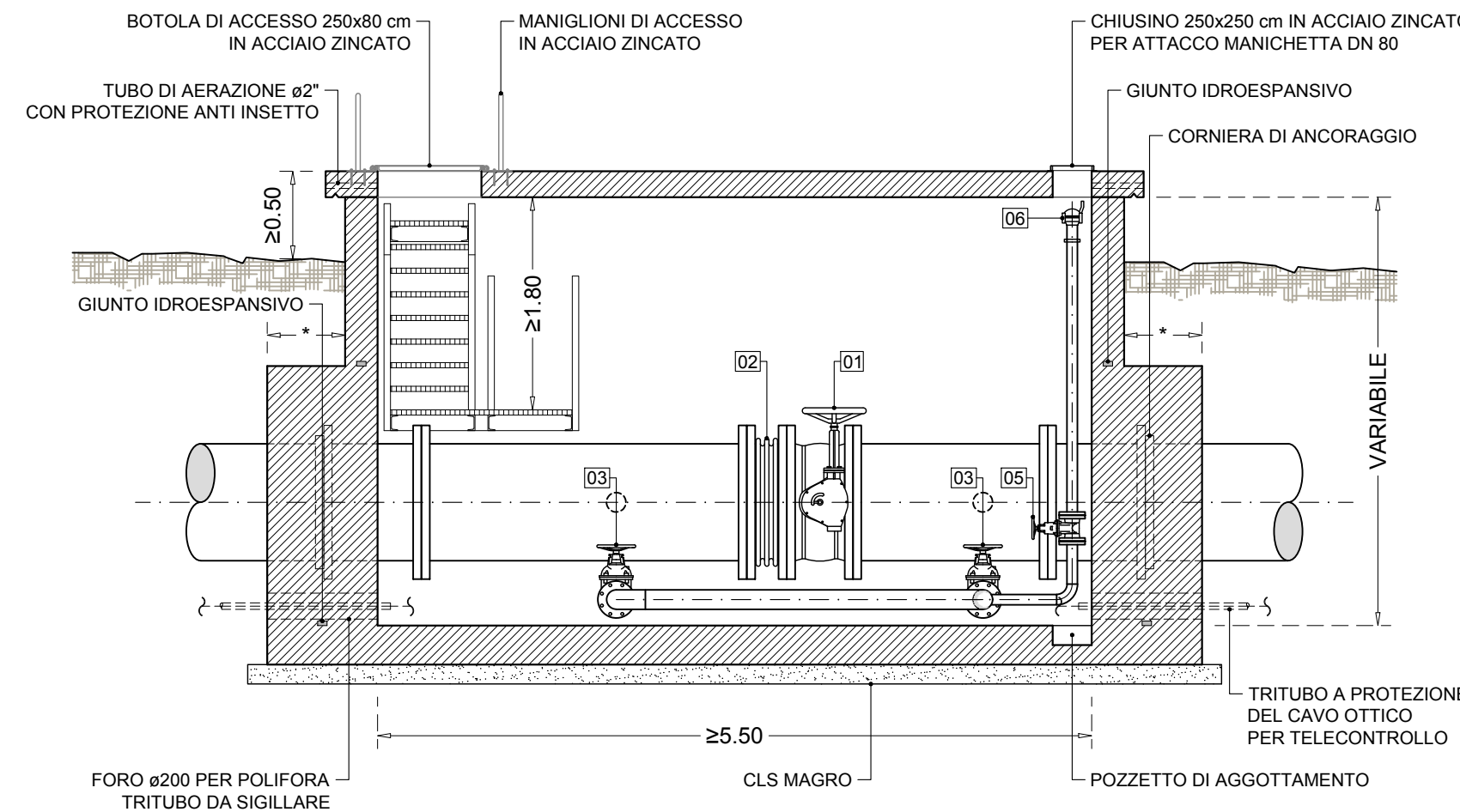


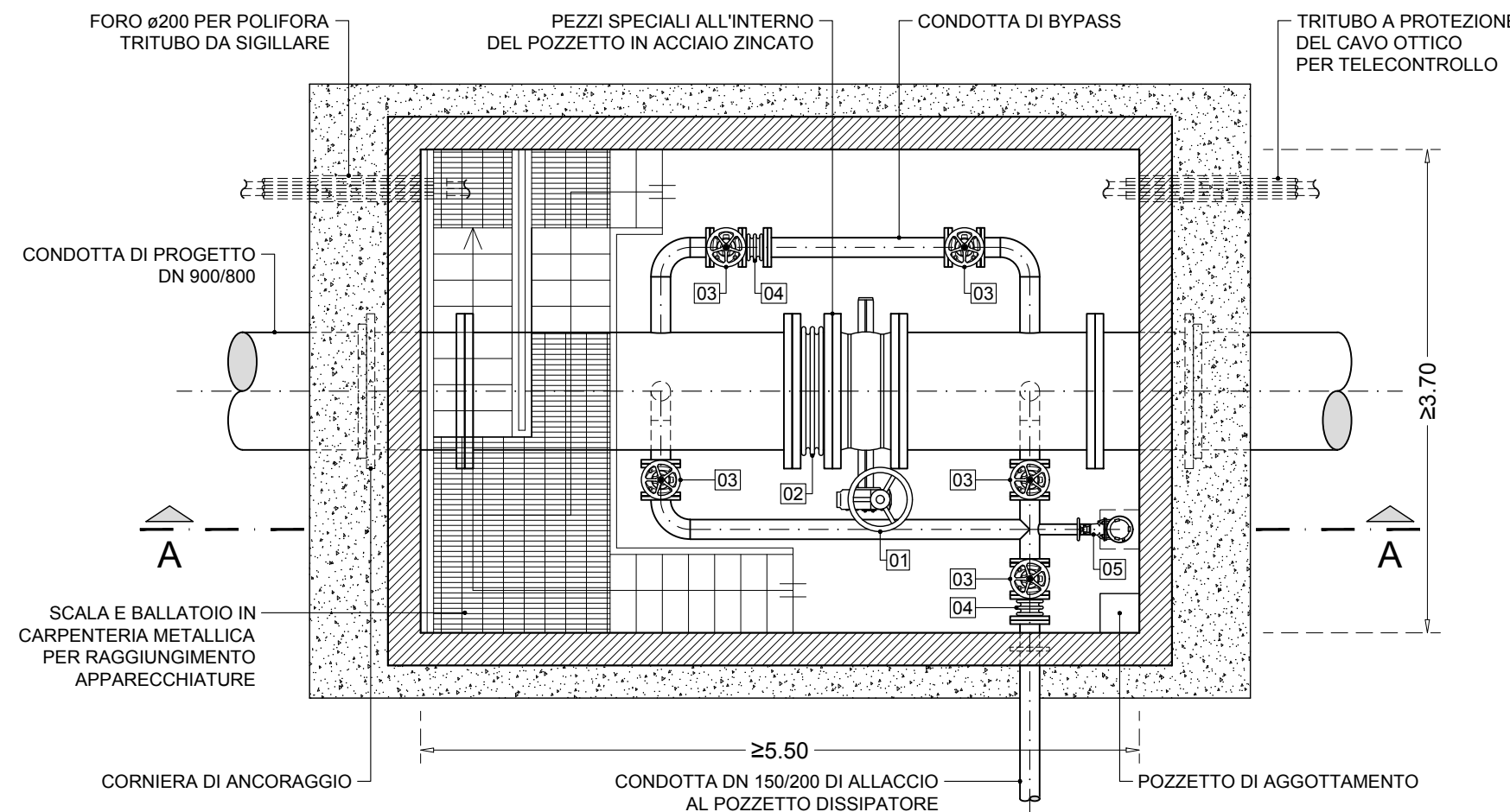
SEZIONE A-A



POZZETTO DI INTERCETTAZIONE E SCARICO - Scala 1:50

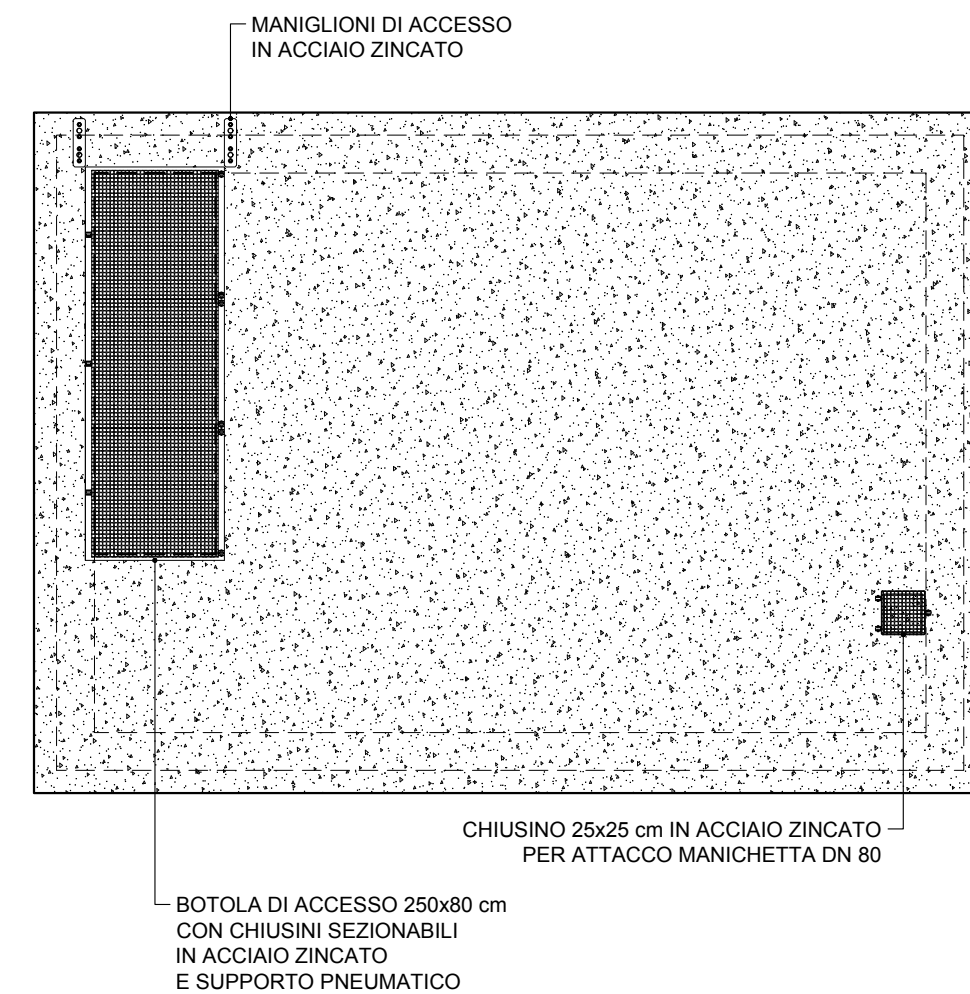
LEGENDA	
N°	DESCRIZIONE
01	VALVOLA DI INTERCETTAZIONE A FARFALLA DN 900/800 PN 25
02	GIUNTO DI SMONTAGGIO A SOFFIETTO DN 900/800 PN 25
03	SARACINESCA A CORPO PIATTO CUNEO GOMMATO DN 150/200 PN 25
04	GIUNTO DI SMONTAGGIO A SOFFIETTO DN 150/200 PN 25
05	SARACINESCA A CORPO PIATTO CUNEO GOMMATO DN 80 PN 25
06	ATTACCO RAPIDO PER MANICHETTA DN 80 PN 25
*	L'AUMENTO DI SPESSORE DELLE PARETI PERIMETRALI DOVRA' CONSENTIRE DI UTILIZZARE I POZZETTI DI INTERCETTAZIONE COME TERMINALI DI COLLAUDO

PIANTA

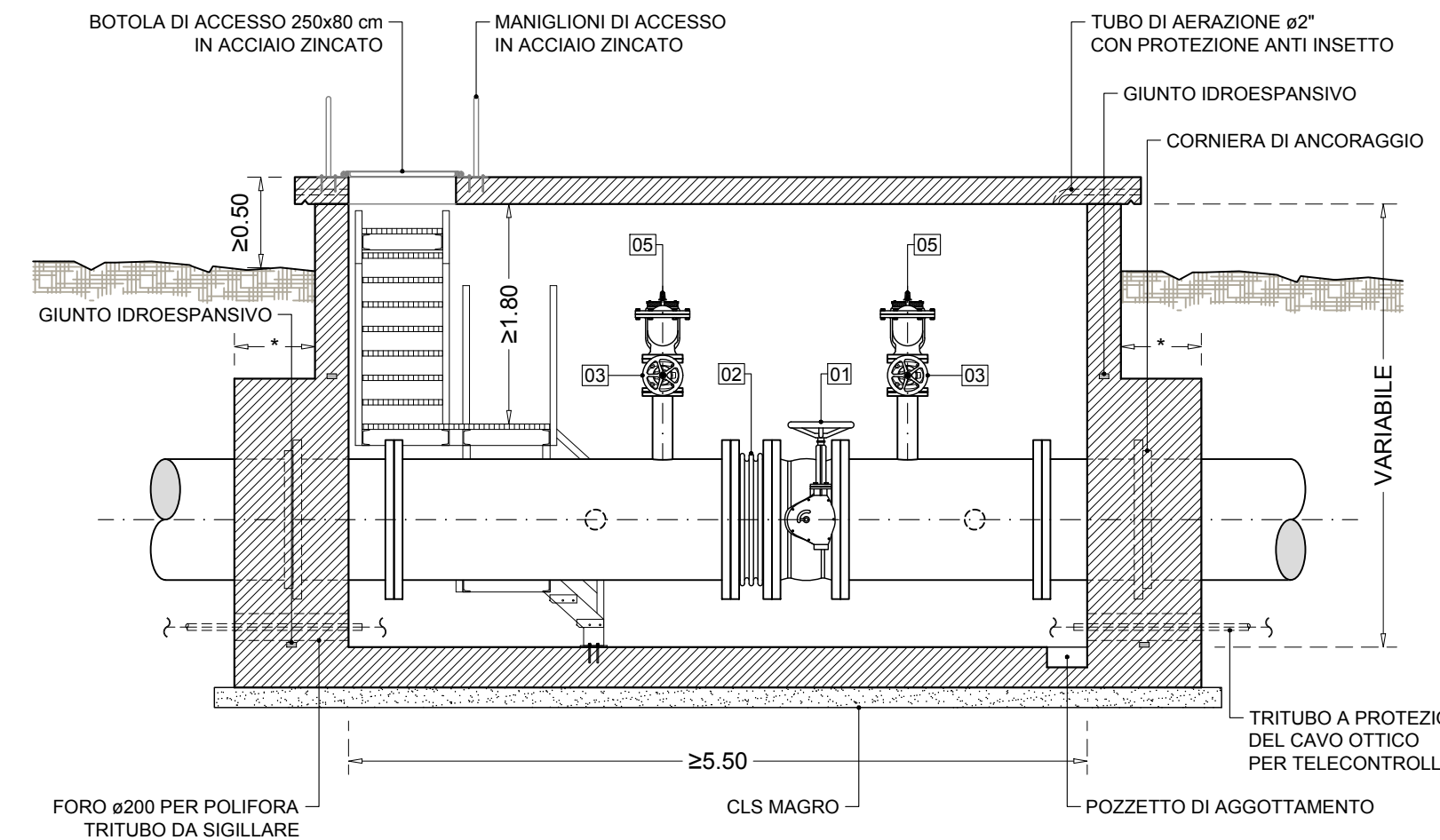


NOTA:
PER LE CAMERETTE CON CONDOTTE IN GHISA E' PREVISTO L'UTILIZZO DI PEZZI SPECIALI IN GHISA PER LA NECESSARIA CONTINUITA' DI MATERIALE

PIANTA LASTRA DI COPERTURA



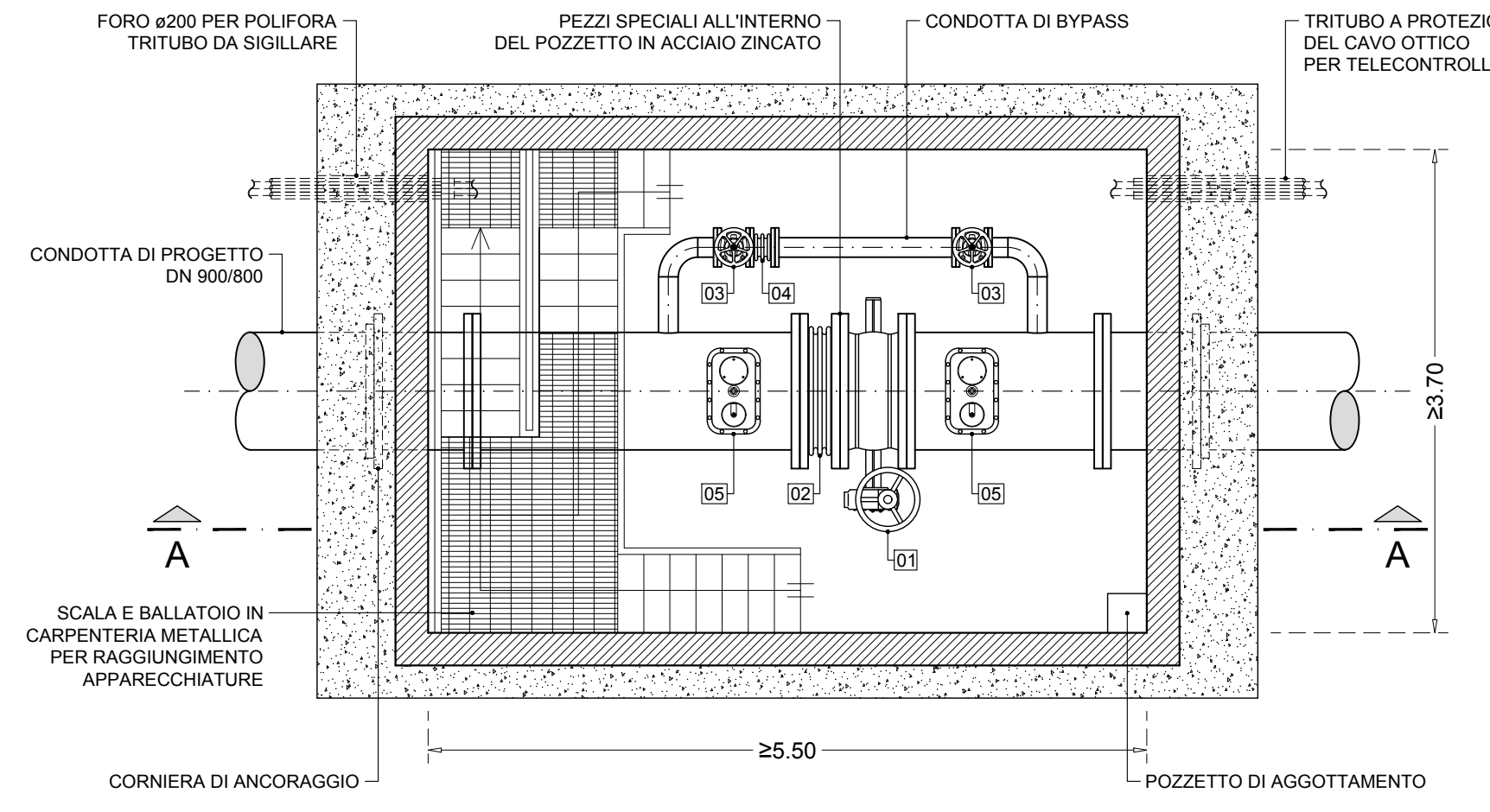
SEZIONE A-A



POZZETTO DI INTERCETTAZIONE E SFIATO - Scala 1:50

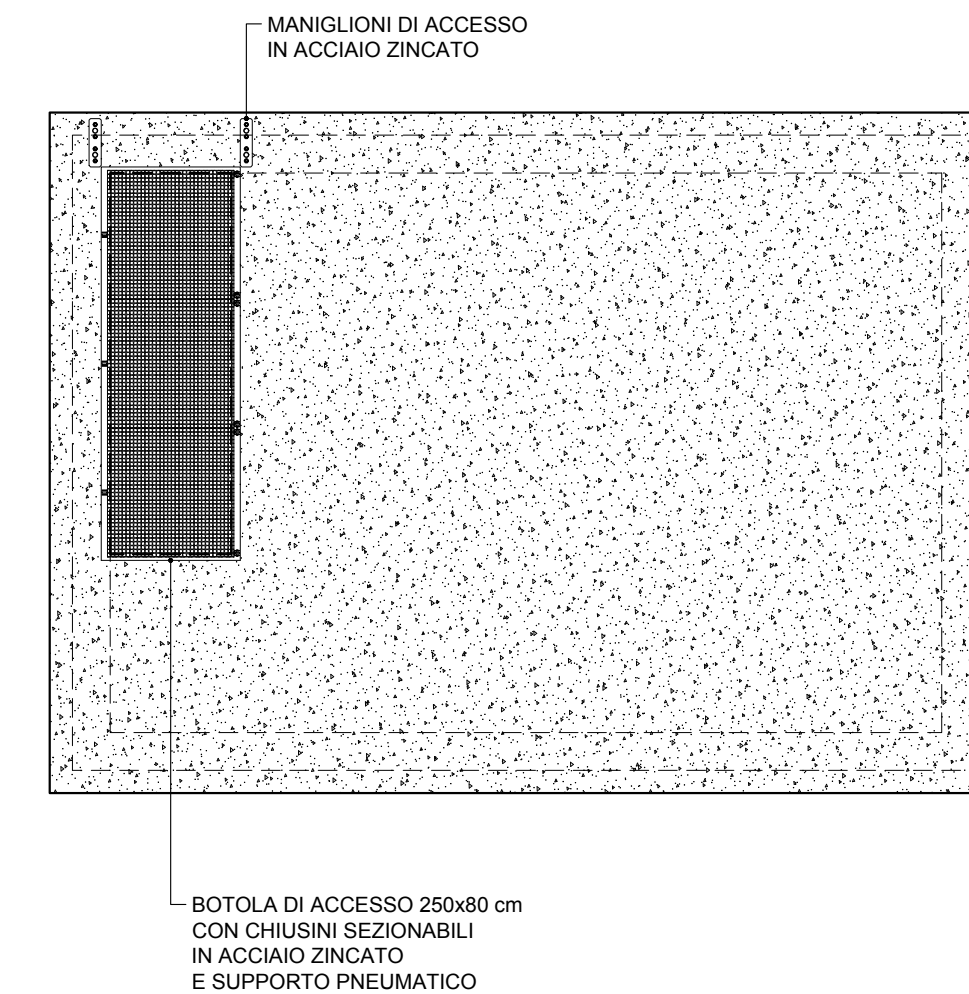
LEGENDA	
N°	DESCRIZIONE
01	VALVOLA DI INTERCETTAZIONE A FARFALLA DN 900/800 PN 25
02	GIUNTO DI SMONTAGGIO A SOFFIETTO DN 900/800 PN 25
03	SARACINESCA A CORPO PIATTO CUNEO GOMMATO DN 150 PN 25
04	GIUNTO DI SMONTAGGIO A SOFFIETTO DN 150 PN 25
05	SFIATO AUTOMATICO A TRE FUNZIONI DN 150 PN 25
*	L'AUMENTO DI SPESSORE DELLE PARETI PERIMETRALI DOVRA' CONSENTIRE DI UTILIZZARE I POZZETTI DI INTERCETTAZIONE COME TERMINALI DI COLLAUDO

PIANTA



NOTA:
PER LE CAMERETTE CON CONDOTTE IN GHISA E' PREVISTO L'UTILIZZO DI PEZZI SPECIALI IN GHISA PER LA NECESSARIA CONTINUITA' DI MATERIALE

PIANTA LASTRA DI COPERTURA



ALPINA S.p.A.
Via Ripamonti, 2
20123 Milano, Italy
www.alpina-spa.it
+39.02.58305010



Società di ingegneria
Via C. Seganti 73/F int.
5/6 47121 Forlì (FC)
Tel. +39-(0543)-473892
E-mail:
info@eltec-service.it

IL PROGETTISTA Ing. PAOLA ERBA R.T.O. ALPINA S.p.A.	IL RESPONSABILE DEL PROCEDIMENTO Ing. PAOLO BALDONI ROMAGNA ACQUE - SOCIETA' DELLE FONTI S.p.A.
---	---

CONDOTTA E MANUFATTI DI LINEA
DETTAGLIO CAMERETTE
DI INTERCETTAZIONE

3.28

Revisióni	Rev.	Descrizione	Data
	C		
	B		
	A	EMISSIONE	06/08/2021

Numero elaborato: **P3CONDET028A** Scala: 1:50