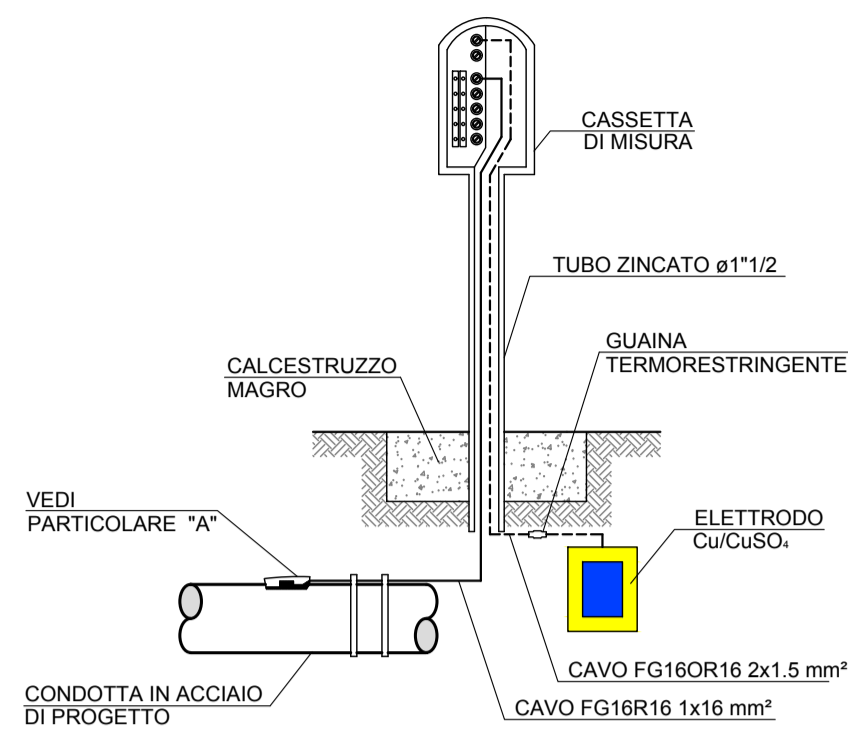
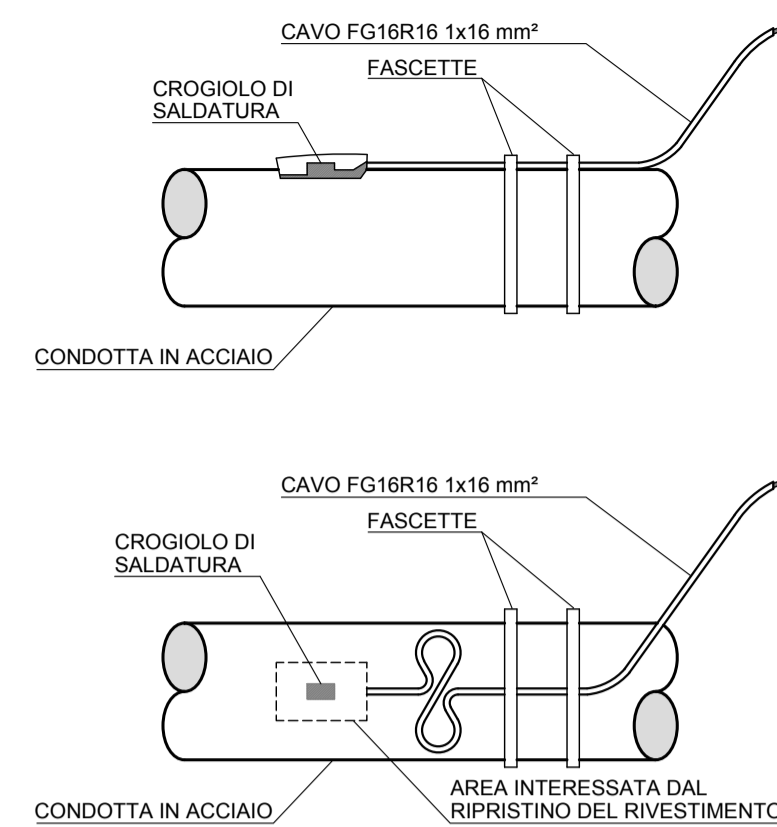


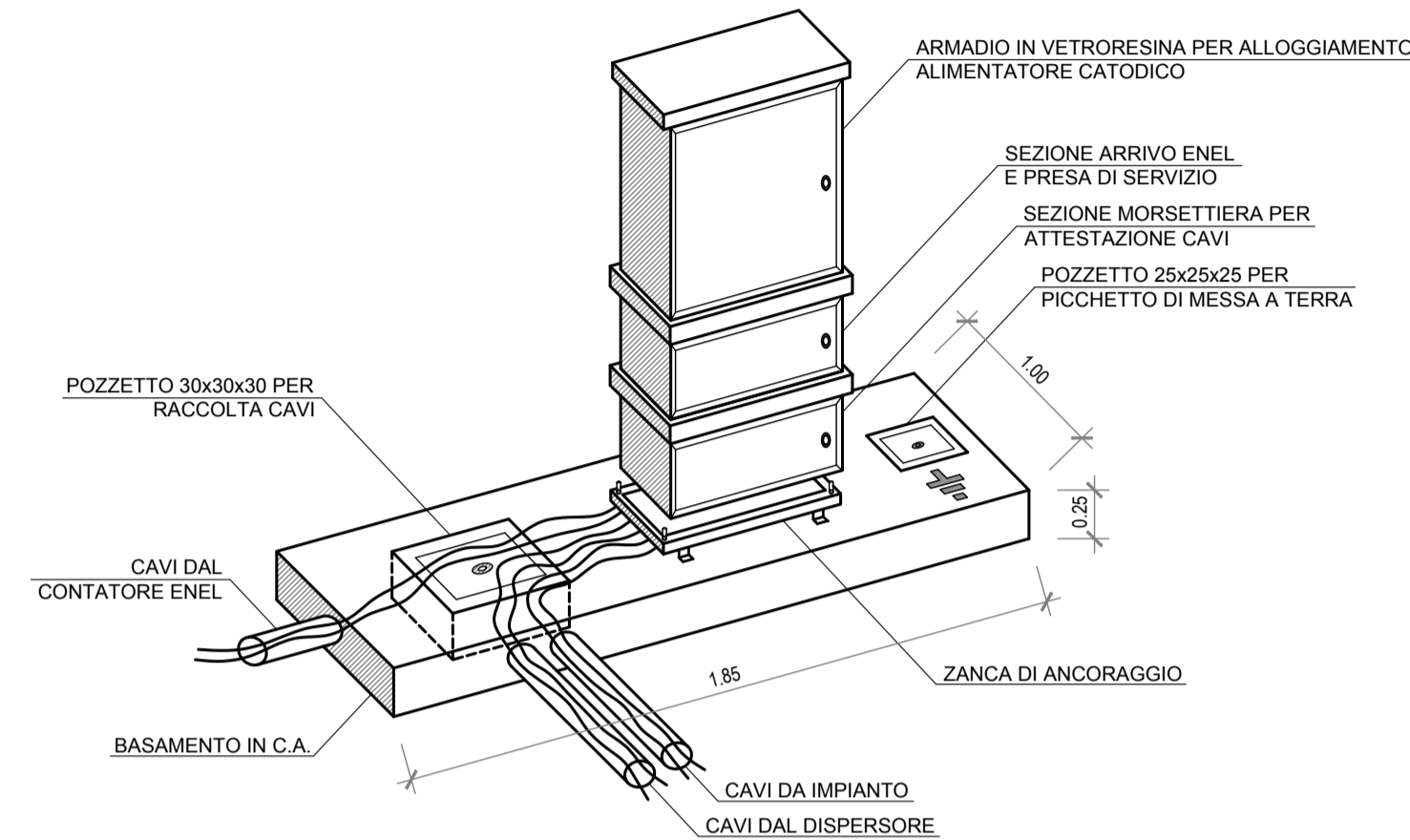
PUNTO FISSO DI MISURA DI LINEA PER CONDOTTA SINGOLA



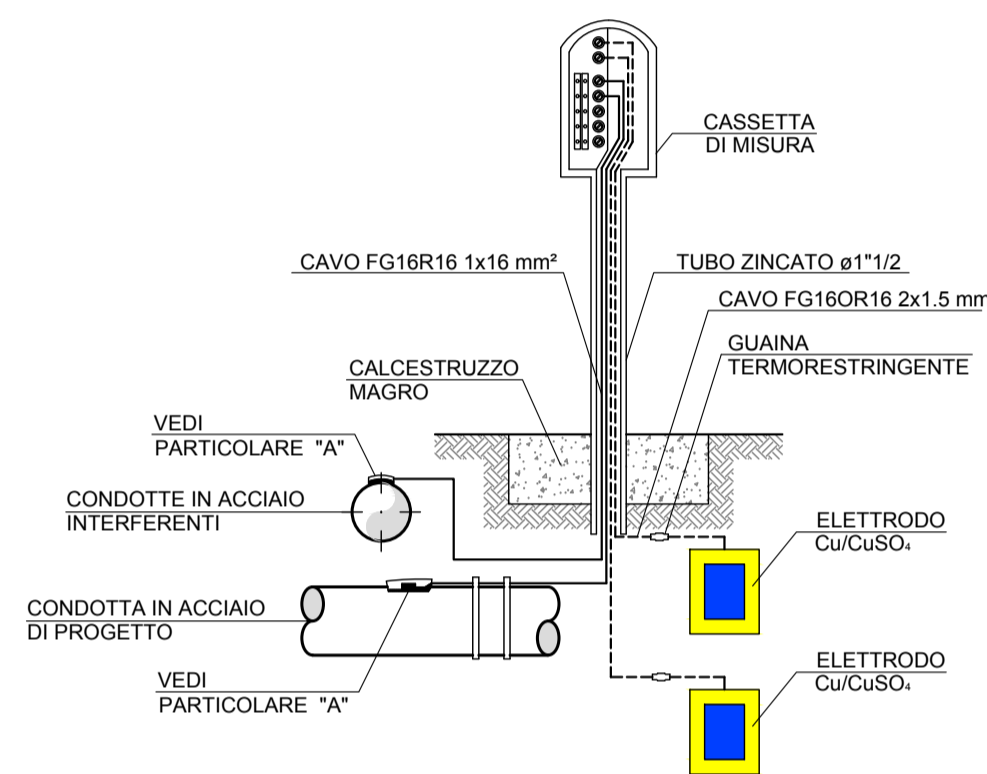
PARTICOLARE "A"



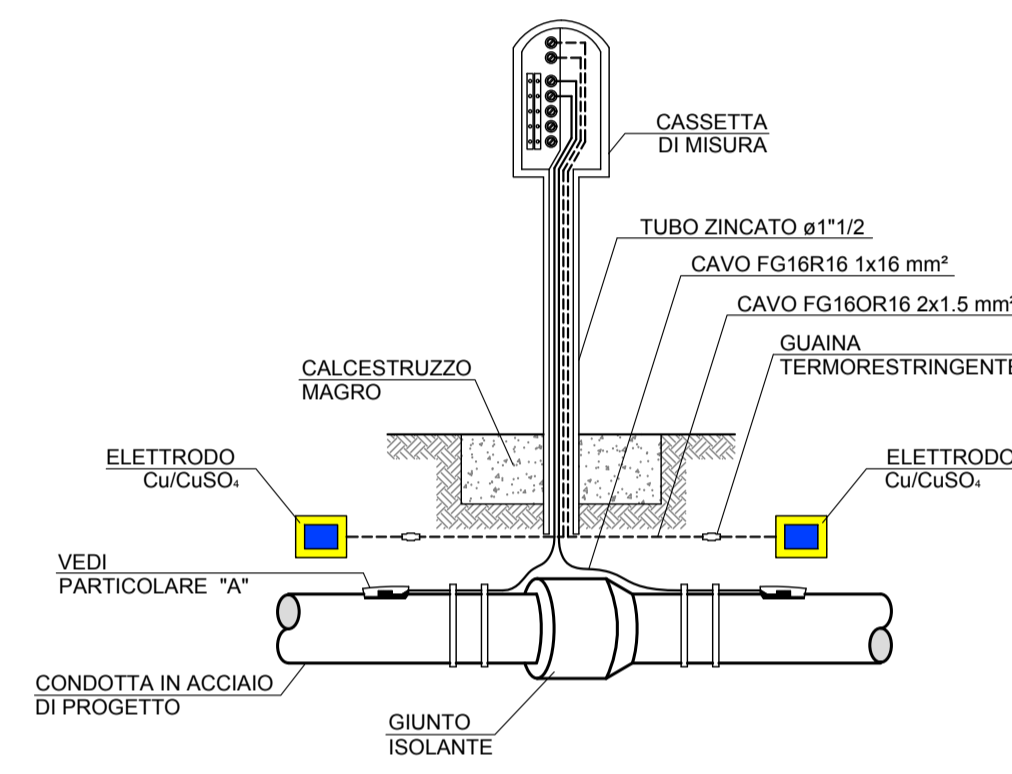
ARMADIETTO PER ALIMENTATORE CATERODICO



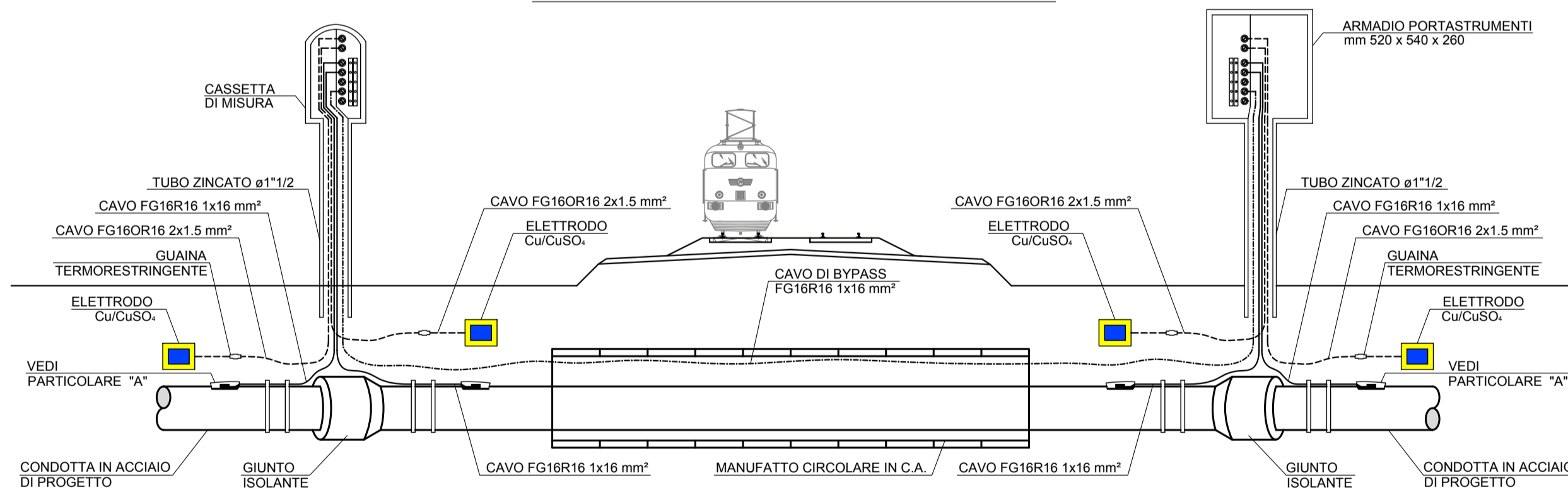
PUNTO FISSO DI MISURA DI LINEA PER INCROCIO TRA CONDOTTE



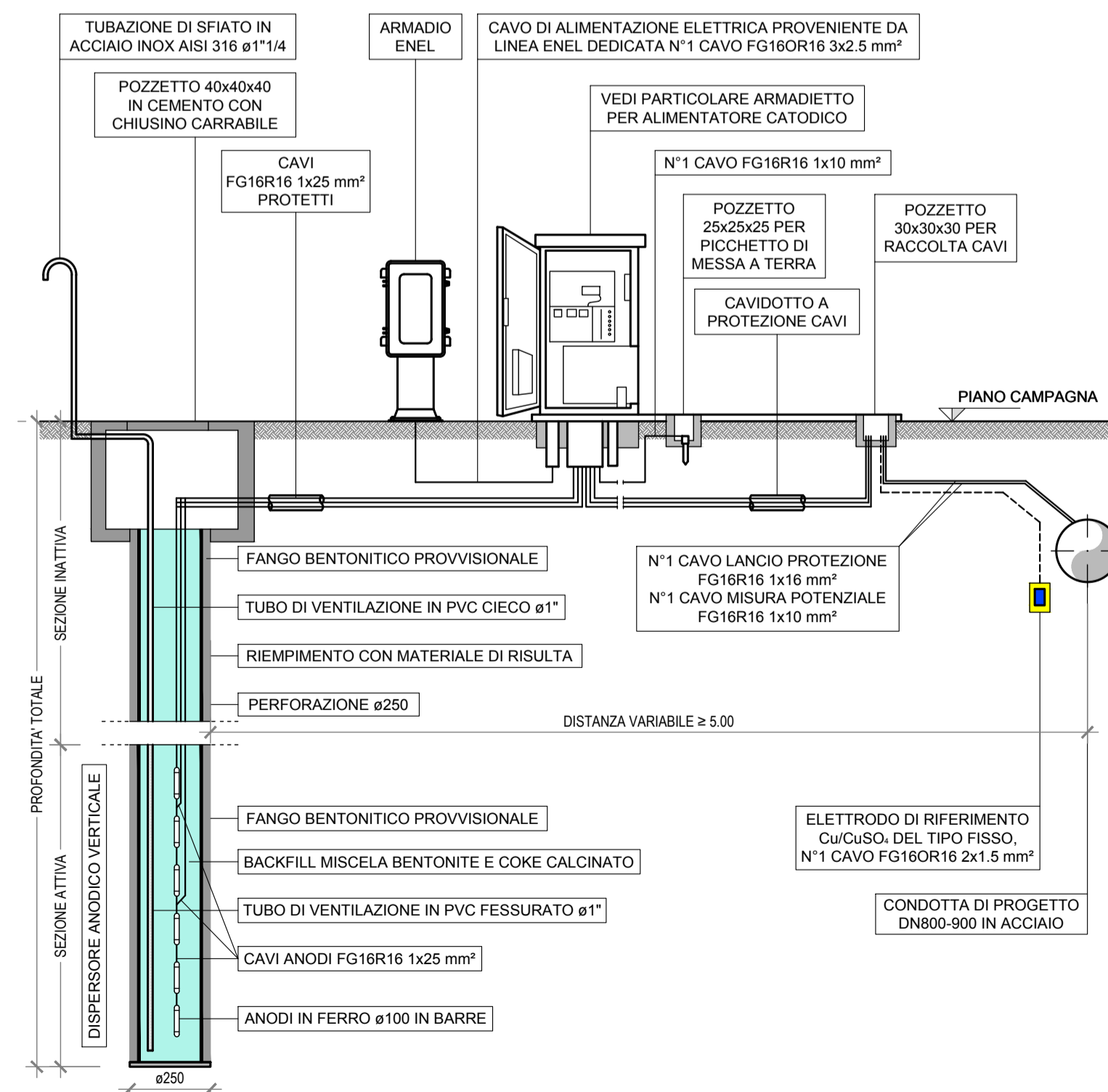
PUNTO FISSO DI MISURA PER GIUNTI DIELETRICI



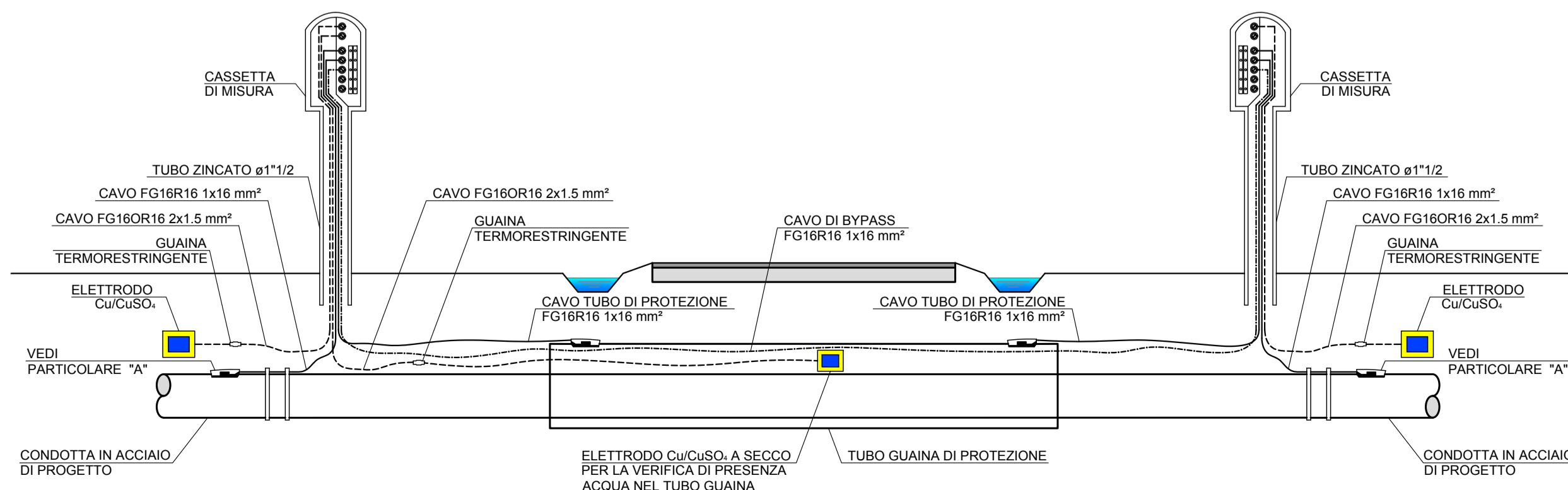
SCHEMA FUNZIONALE IMPIANTO DI PROTEZIONE CATODICA SOTTOATTRAVERSAMENTO LINEA FERROVIARIA



SCHEMA FUNZIONALE IMPIANTO DI PROTEZIONE CATODICA A CORRENTE IMPRESA CON DISPERSIONE VERTICALE PROFONDO



SCHEMA FUNZIONALE IMPIANTO DI PROTEZIONE CATODICA SOTTOATTRAVERSAMENTI CON TECNICA SPINGITUBO



ACQUEDOTTO DELLA ROMAGNA - 4LSUB26/27

TERZA DIRETTRICE DELLA RETE DI ADDUZIONE DELL'ACQUEDOTTO DELLA ROMAGNA

(CODICI ATERSIR 2014RAAC0005 e 2017RAAC0003)

PROGETTO DI FATTIBILITA' TECNICA ED ECONOMICA



ALPINA S.p.A.
Via Ripamonti, 2
20123 Milano, Italy
www.alpina-spa.it
+39.02.58305010

ELTEC S.r.l.
Società di ingegneria
Via C. Seganti 73/F int.
5/6 47121 Forlì (FC)
Tel. +39-(0543)-473892
E-mail:
info@eltec-service.it

IL PROGETTISTA Ing. PAOLA ERBA R.T.O. ALPINA S.p.A.	IL RESPONSABILE DEL PROCEDIMENTO Ing. PAOLO BALDONI ROMAGNA ACQUE - SOCIETA' DELLE FONTI S.p.A.
---	---

CONDOTTA E MANUFATTI DI LINEA
SCHEMA IMPIANTO DI PROTEZIONE CATODICA
PARTICOLARI

3.33

Revisioni	Rev.	Descrizione	Data
	C		
	B		
	A	EMISSIONE	06/08/2021

Numero elaborato **P3CONSCHO33A** Scala -