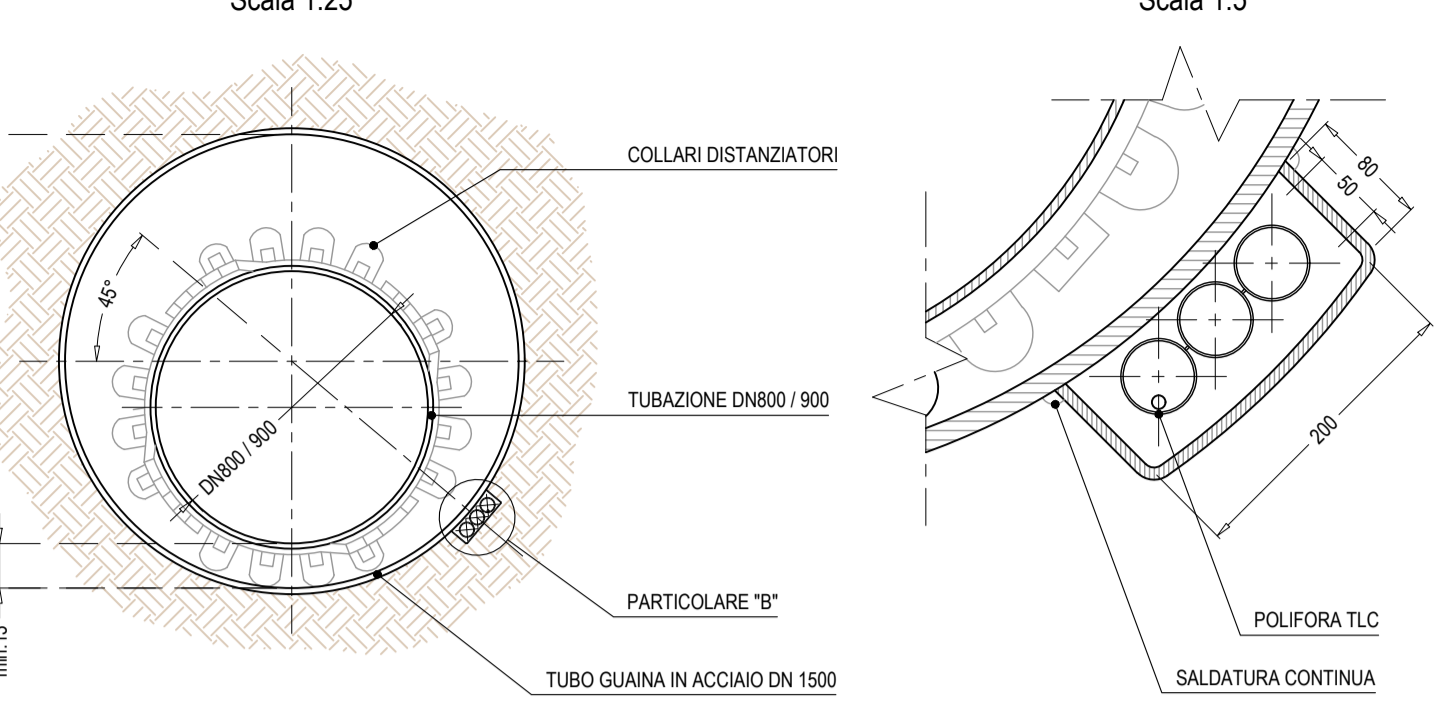
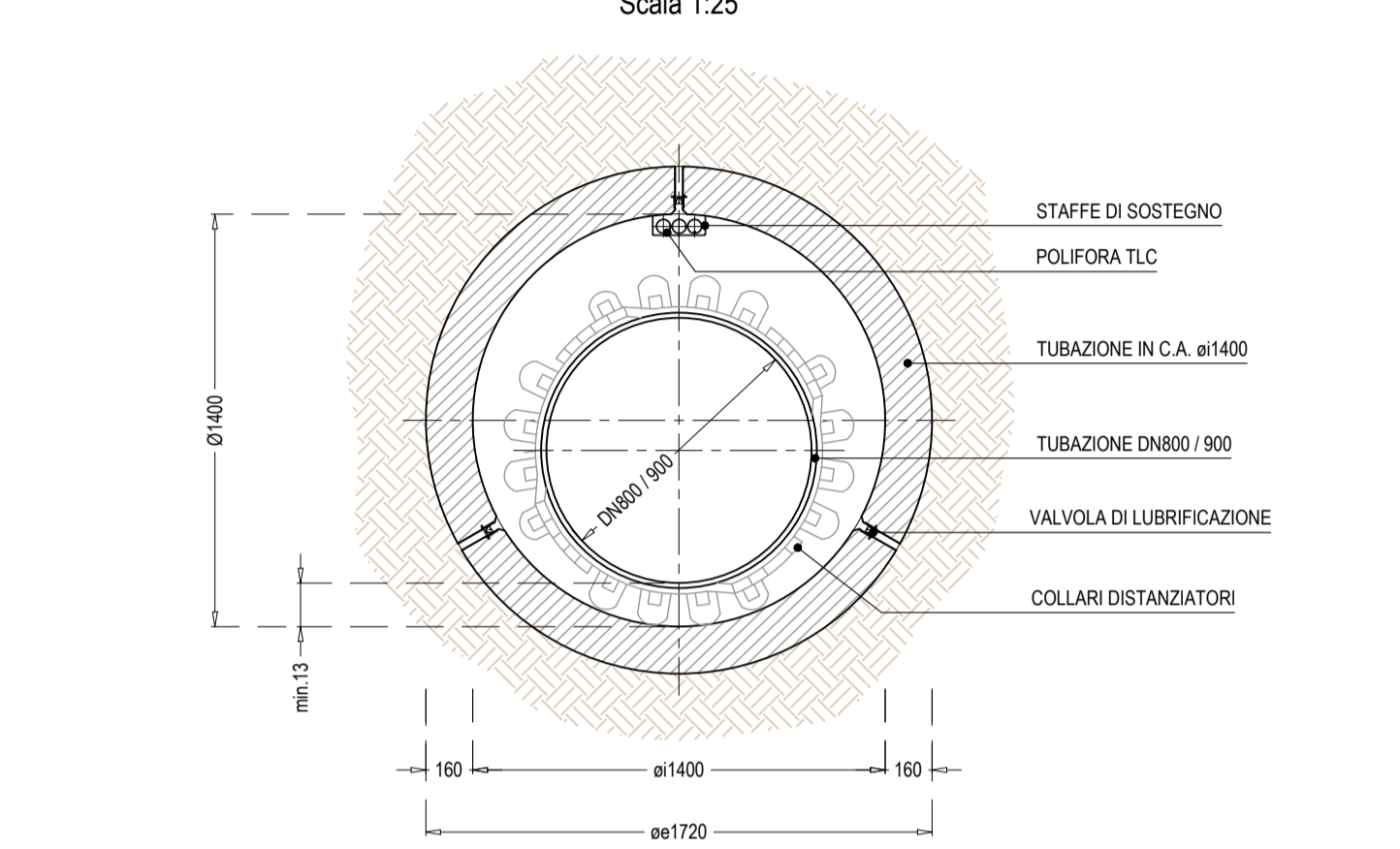


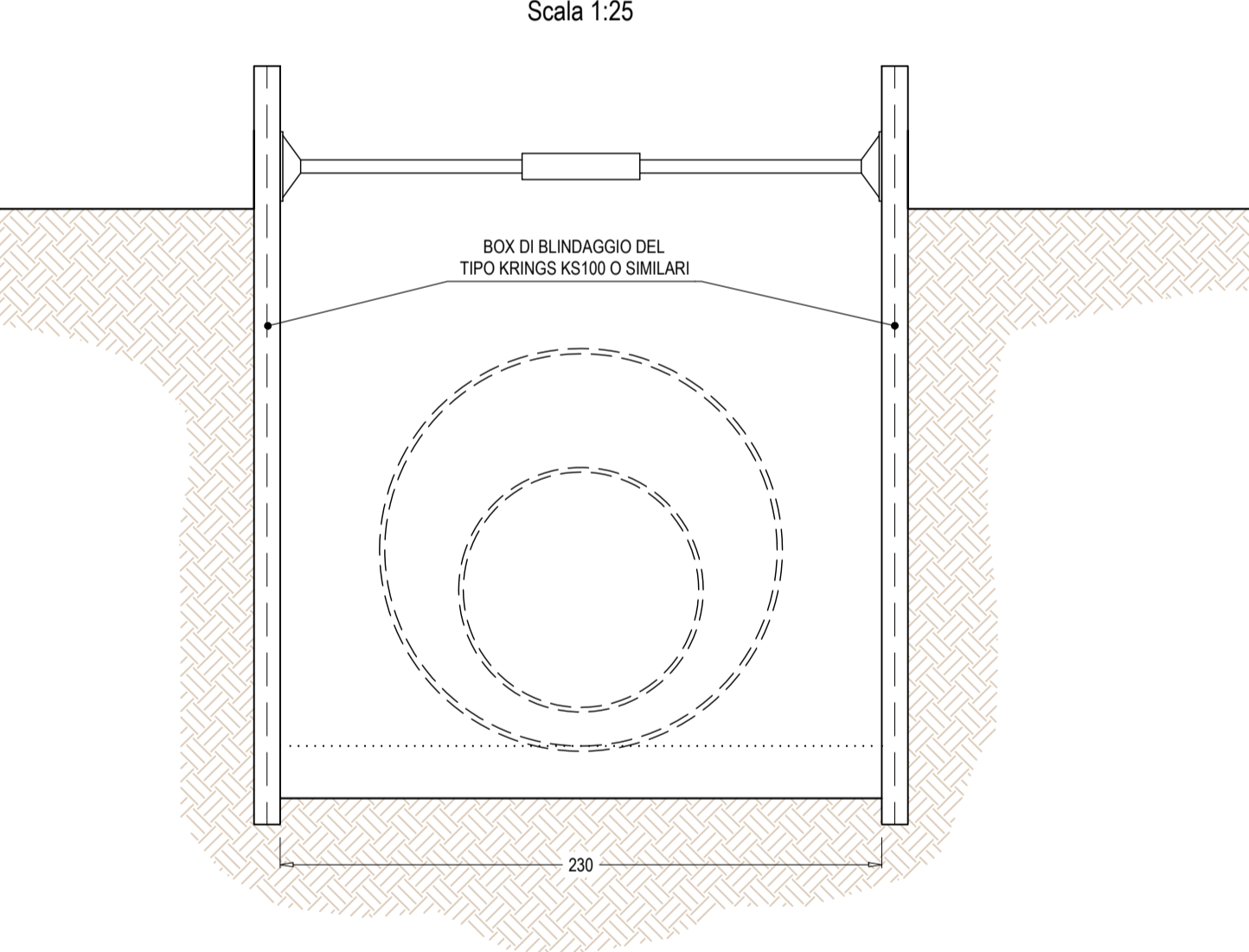
SEZIONE TRASVERSALE SPINGITUBO
Scala 1:25



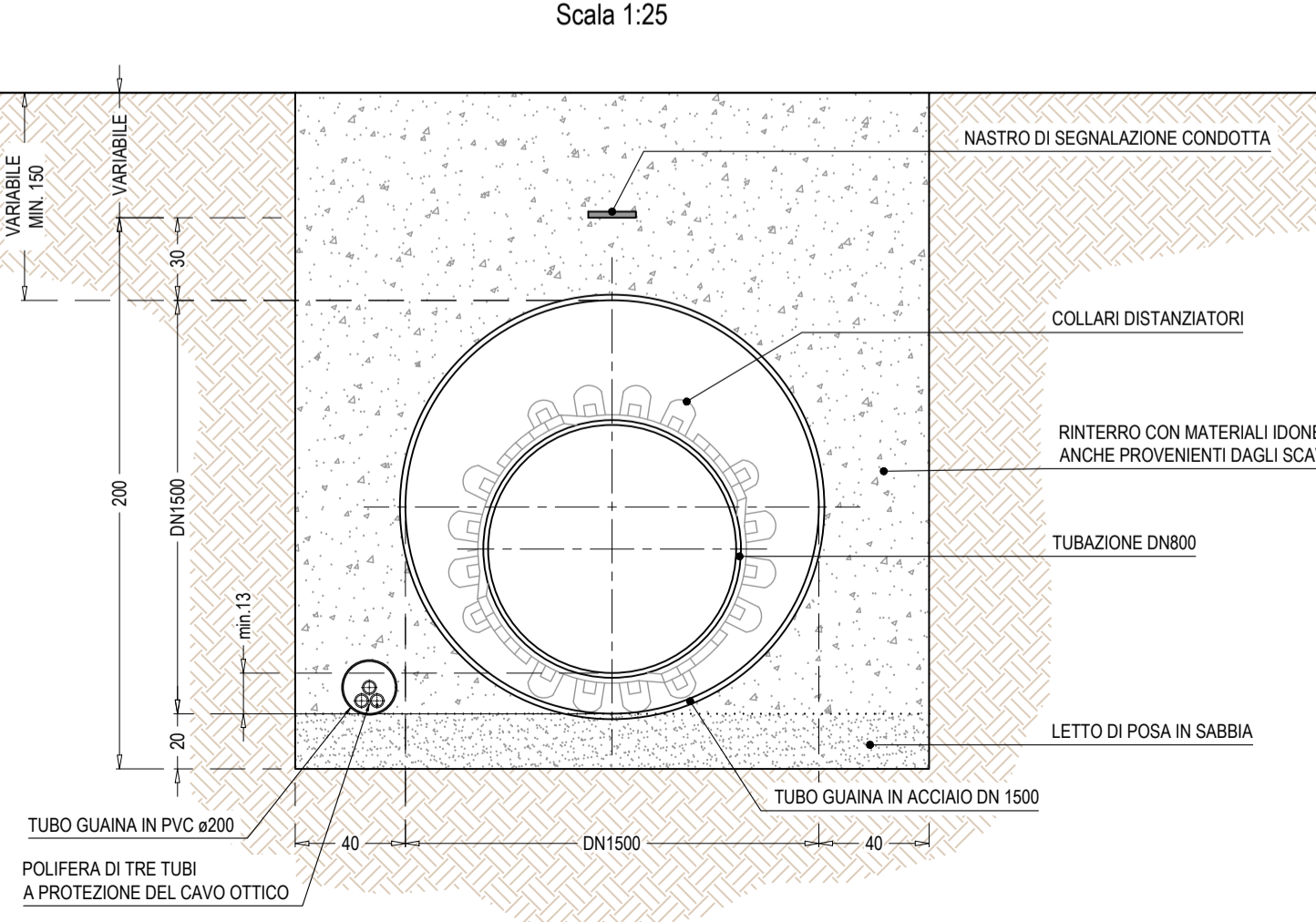
SEZIONE TRASVERSALE MICROTUNNELING
Scala 1:25



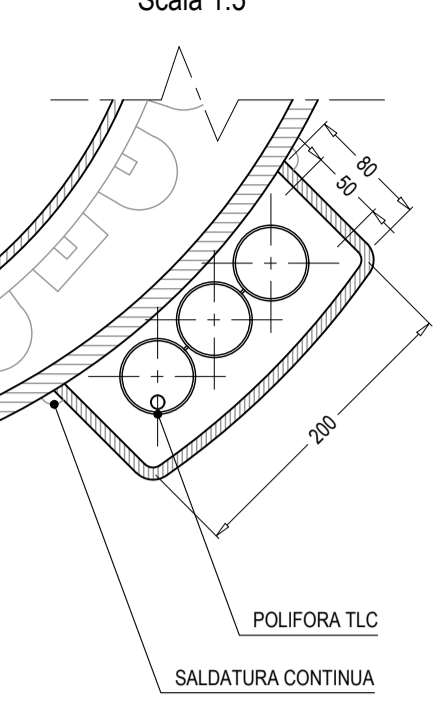
SEZIONE TIPOLOGICA IN FASE DI SCAVO A CIELO APERTO
Scala 1:25



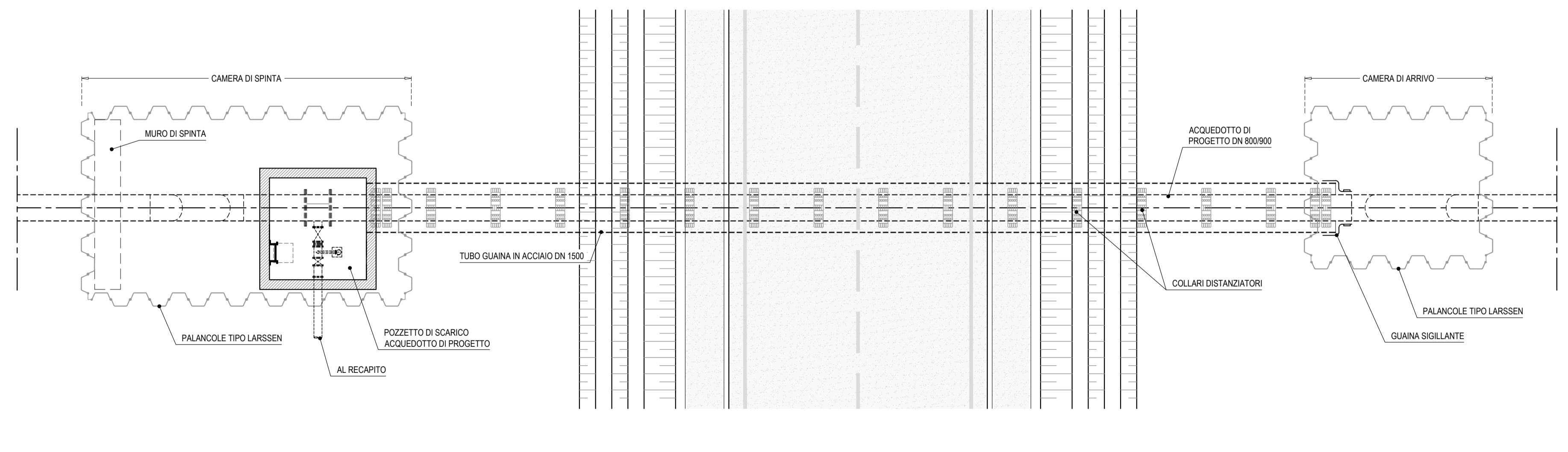
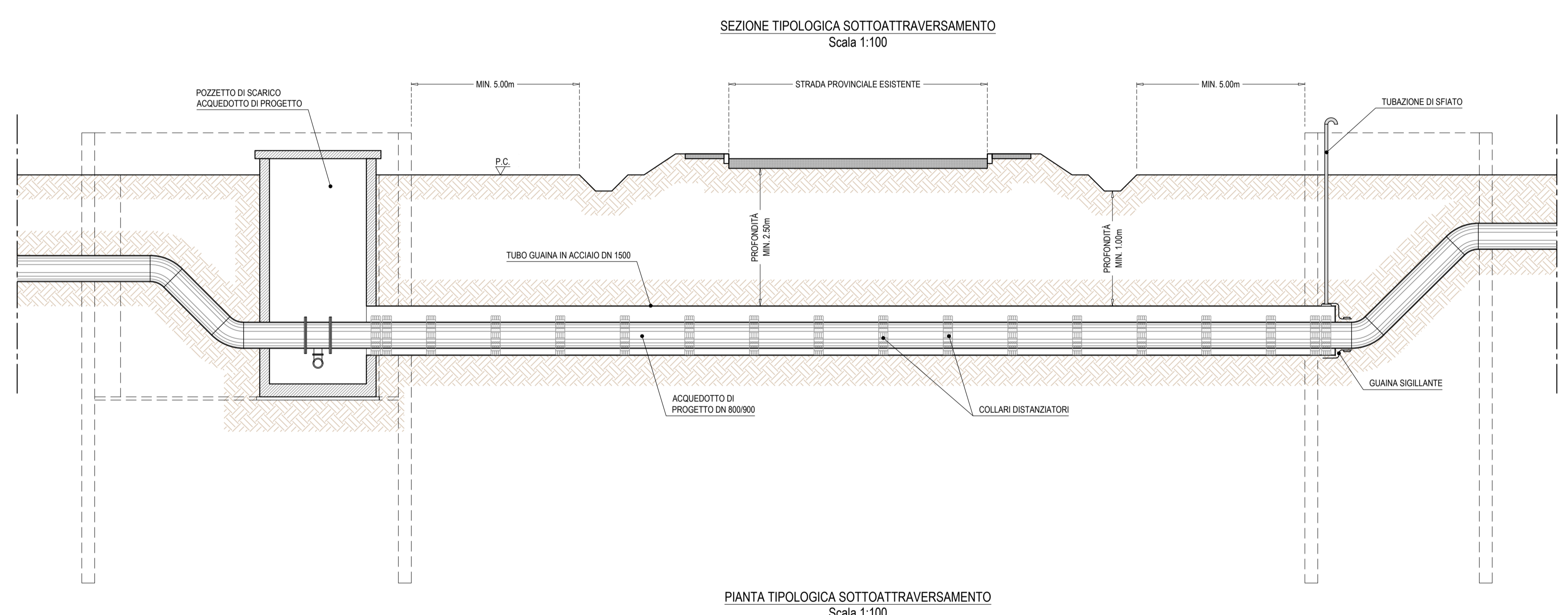
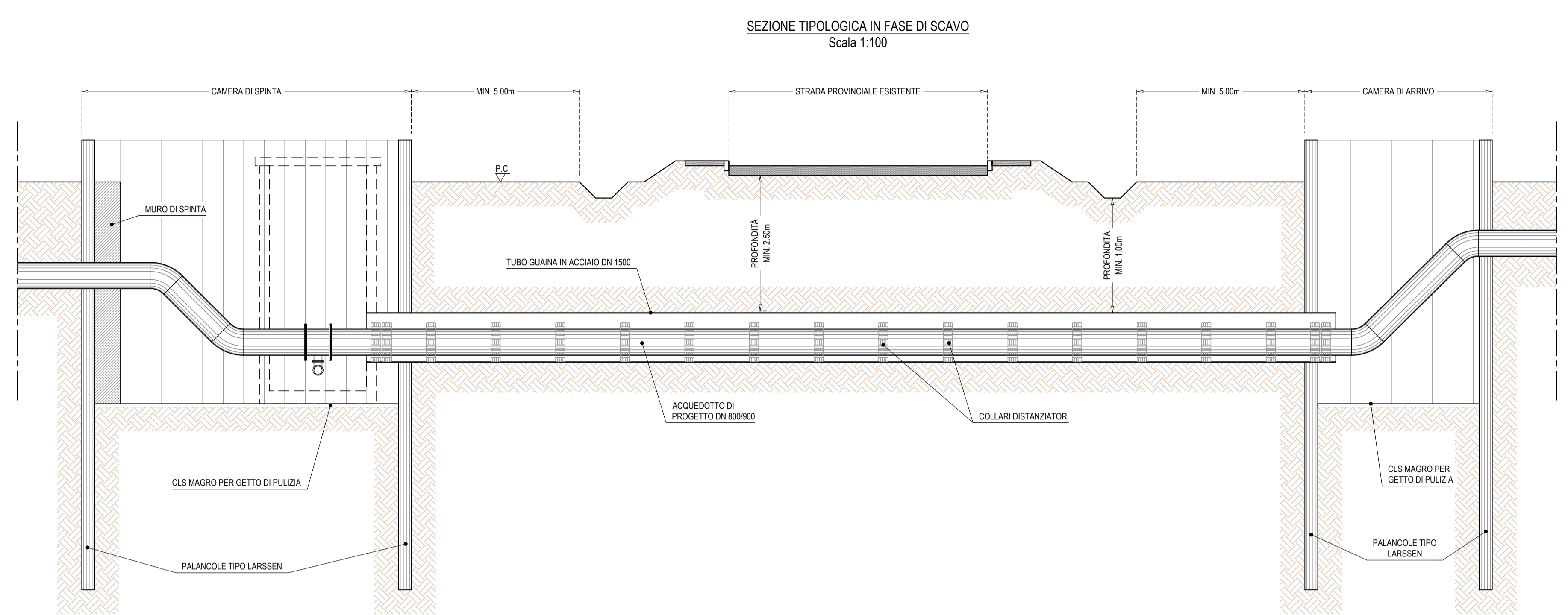
SEZIONE TIPOLOGICA SOTTOATTRAVERSAMENTO A CIELO APERTO
Scala 1:25



PARTICOLARE "B"
Scala 1:5



SOTTOATTRAVERSAMENTO STRADA PROVINCIALE ESISTENTE CON SPINGITUBO



SOTTOATTRAVERSAMENTO STRADA PROVINCIALE ESISTENTE CON MICROTUNNELING

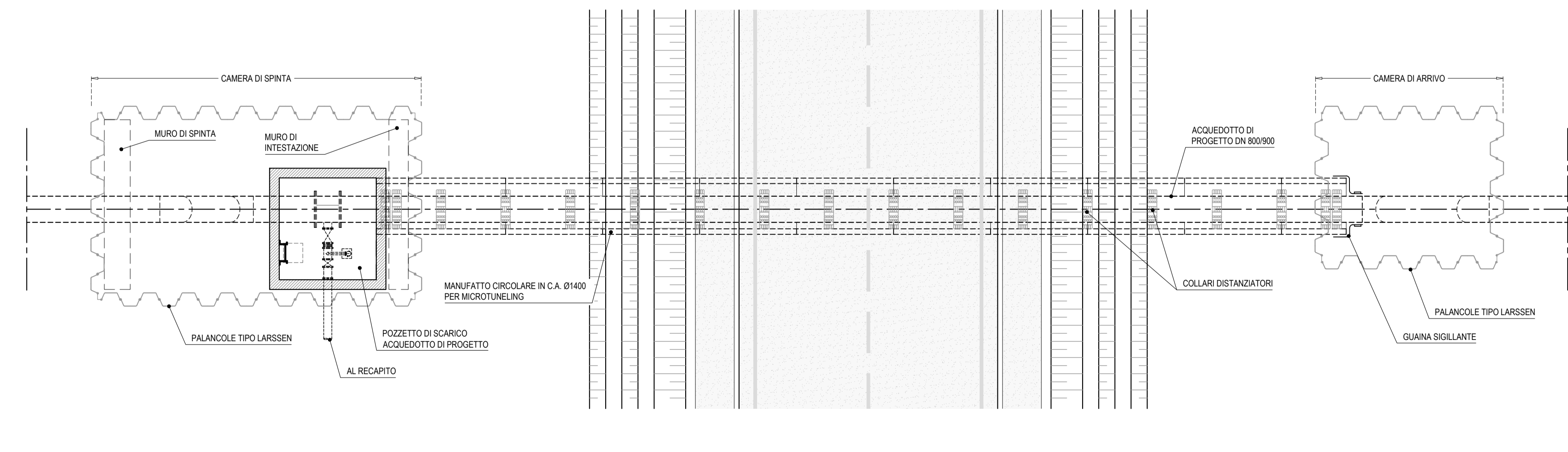
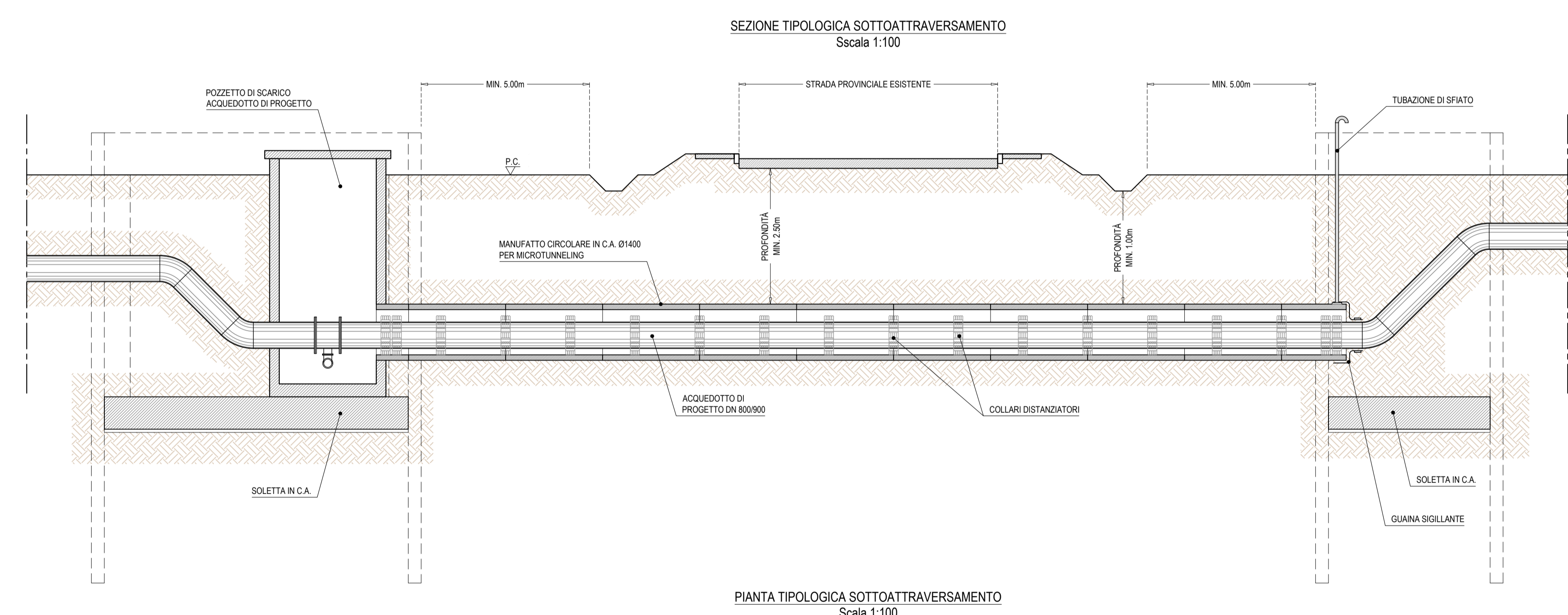
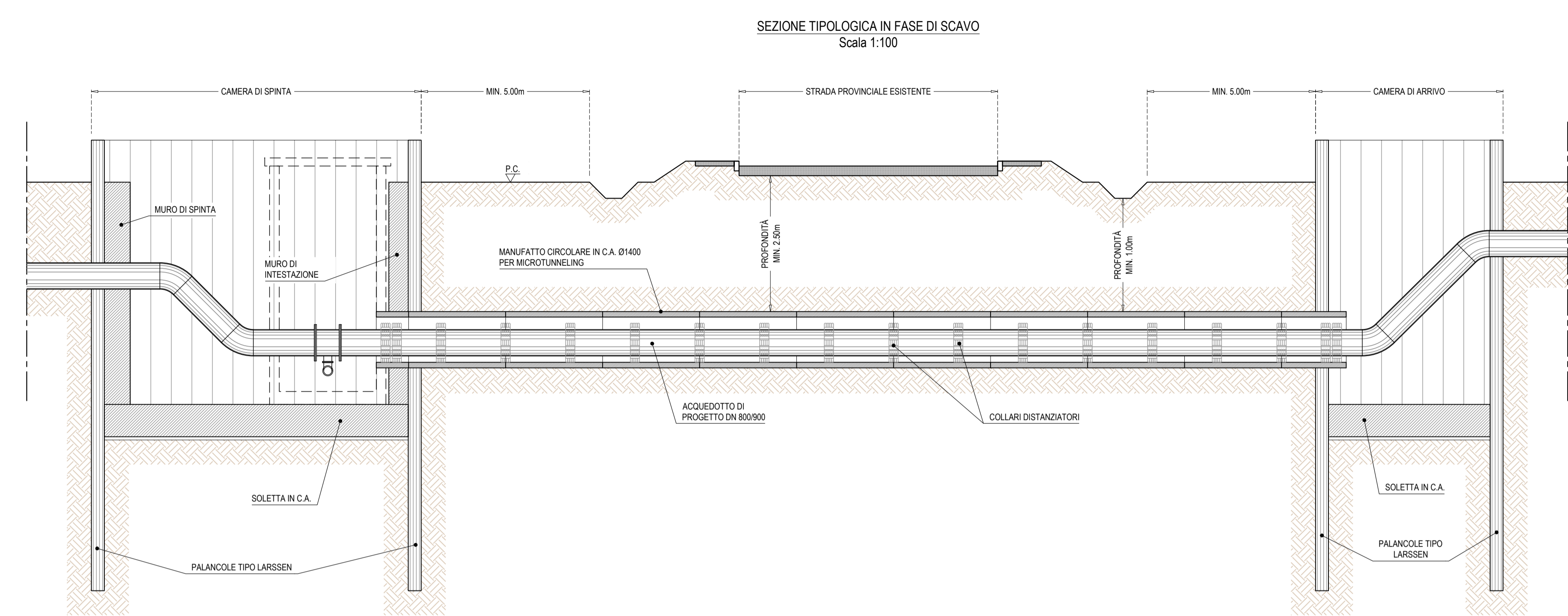


TABELLA RIASSUNTIVA SOTTOATTRAVERSAMENTI STRADE PROVINCIALI						
LOTTO	CODIFICA	DETTAGLIO INFRASTRUTTURA INTERFERITA	PROGRESSIVA TRACCIATO (km+m)	COMUNE (PROVINCIA)	TIPOLOGIA DI INTERFERENZA E MODALITÀ DI RISOLUZIONE	LUNGHEZZA TUBO DI PROTEZIONE (m)
1	1-PRO-01-A	SP101 "Via Sordiana" Km 3+050	1+610,94	RAVENNA (RA)	Attraversamento Spingitubo	27
1	1-PRO-02-A	SP3 "Via ponte della vecchia" Km 1+300	7+699,09	RAVENNA (RA)	Attraversamento Spingitubo	48
1	1-PRO-03-A	SP33 "Via Civinell" Km 0+550	13+402,54	RAVENNA (RA)	Attraversamento Sottorivestito a cielo aperto	56
1	1-PRO-04-A	SP105 "Via S. Cristoforo" Km 1+300	19+625,95	CESENA (FC)	Attraversamento Spingitubo	26
1	1-PRO-05-A	SP5 "Via Santa Croce" Km 1+800	21+102,43	BERTINORO (FC)	Attraversamento Spingitubo	24
1	1-PRO-06-A	SP61 "Via Forde" Km 2+080	21+663,48	BERTINORO (FC)	Attraversamento Spingitubo	27
2	2-PRO-01-A	SP70 "Via Primo Targhini" Km 1+450	9+201,48	CESENA (FC)	Attraversamento Microtunneling	91
3	3-PRO-01-A	SP123 "Via Provinciale Sala" Km 3+370	1+499,64	CESENA (FC)	Attraversamento Spingitubo	28
3	3-PRO-03-A	SP33 "Via Campone Sala" Km 6+400	5+634,34	CESENATICO (FC)	Attraversamento Spingitubo	26
3	3-PRO-02-A	SP108 "Via Rigossa destra" Km 1+880	6+599,65	GATTEO (FC)	Attraversamento Microtunneling	74
3	3-PRO-04-A	SP10 "Via Cagnona" Km 4+870	10+967,35	SAN MAURO PASCOLI (FC)	Attraversamento Spingitubo	31
3	3-PRO-05-A	SP126a "Via Bellara" Km 5+950	11+802,23	SAN MAURO PASCOLI (FC)	Attraversamento Spingitubo	28



ACQUEDOTTO DELLA ROMAGNA - 4LSUB26/27
TERZA DIRETTRICE DELLA RETE DI ADDUZIONE DELL'ACQUEDOTTO DELLA ROMAGNA
(CODICI ATERSIR 2014RAAC0005 e 2017RAAC0003)

PROGETTO DI FATTIBILITA' TECNICA ED ECONOMICA

ALPINA S.p.A.
Via Ripamonti, 2
20123 Milano, Italy
www.alpina-spa.it
+39.02.58305010

ELTEC S.r.l.
Società di ingegneria
Via C. Segni, 23/F
S/6 47121 Forlì (FC)
www.eltec-spa.it
+39.0543.473892
Email: info@eltec-service.it

IL PROGETTISTA
Ing. PAOLA ERICINI
R.T.O. ALPINA

IL RESPONSABILE DEL PROCEDIMENTO
Ing. PAOLO BALDONI
ROMAGNA ACQUE - SOCIETA' DELLE FONTI S.p.A.

RISOLUZIONE DELLE INTERFERENZE
TIPOLOGICO ATTRAVERSAMENTI
STRADE PROVINCIALI

4.15

Revisioni	Rev.	Descrizione	Data
	C		
	B		
	A	EMMISSIONE	06/08/2021

Numero elaborato: **P 4 I N T D E T O 1 5 A** Scala: 1:100/25