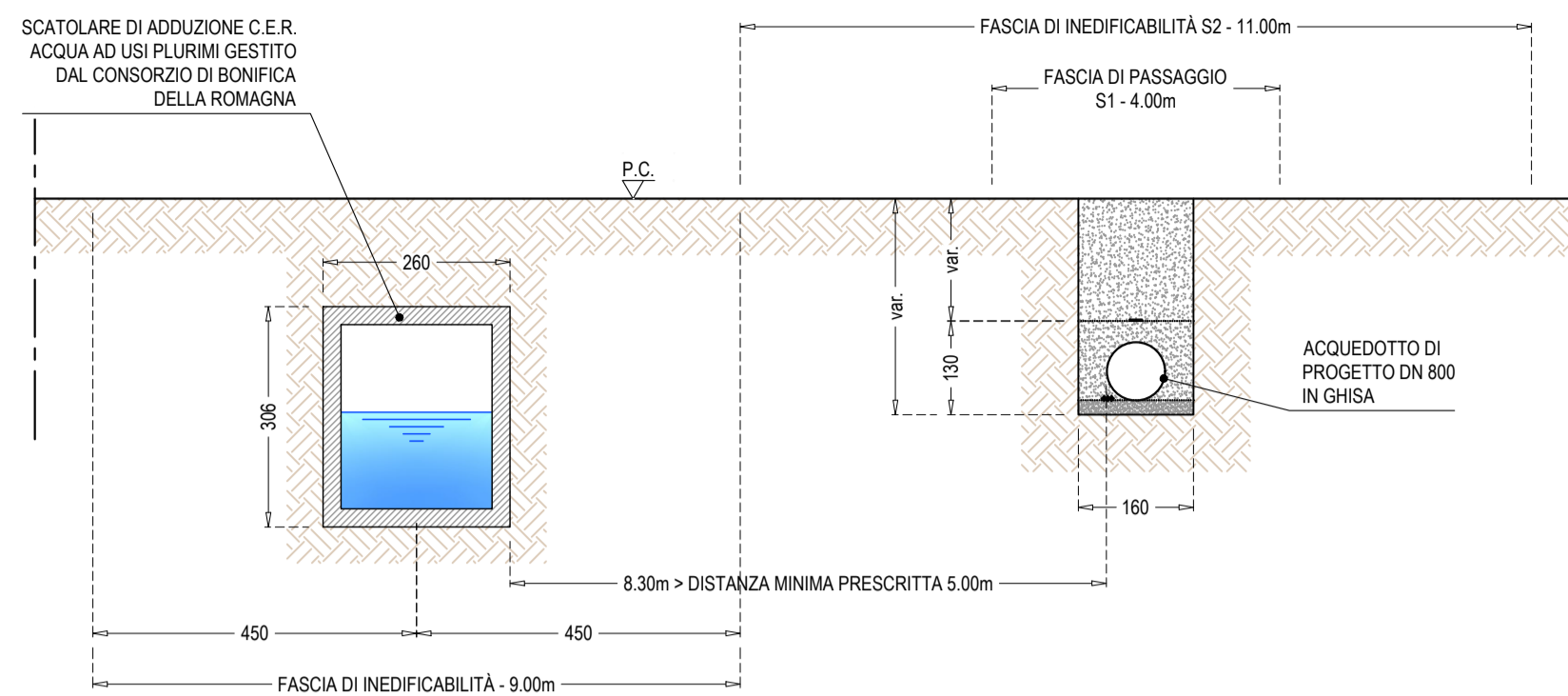
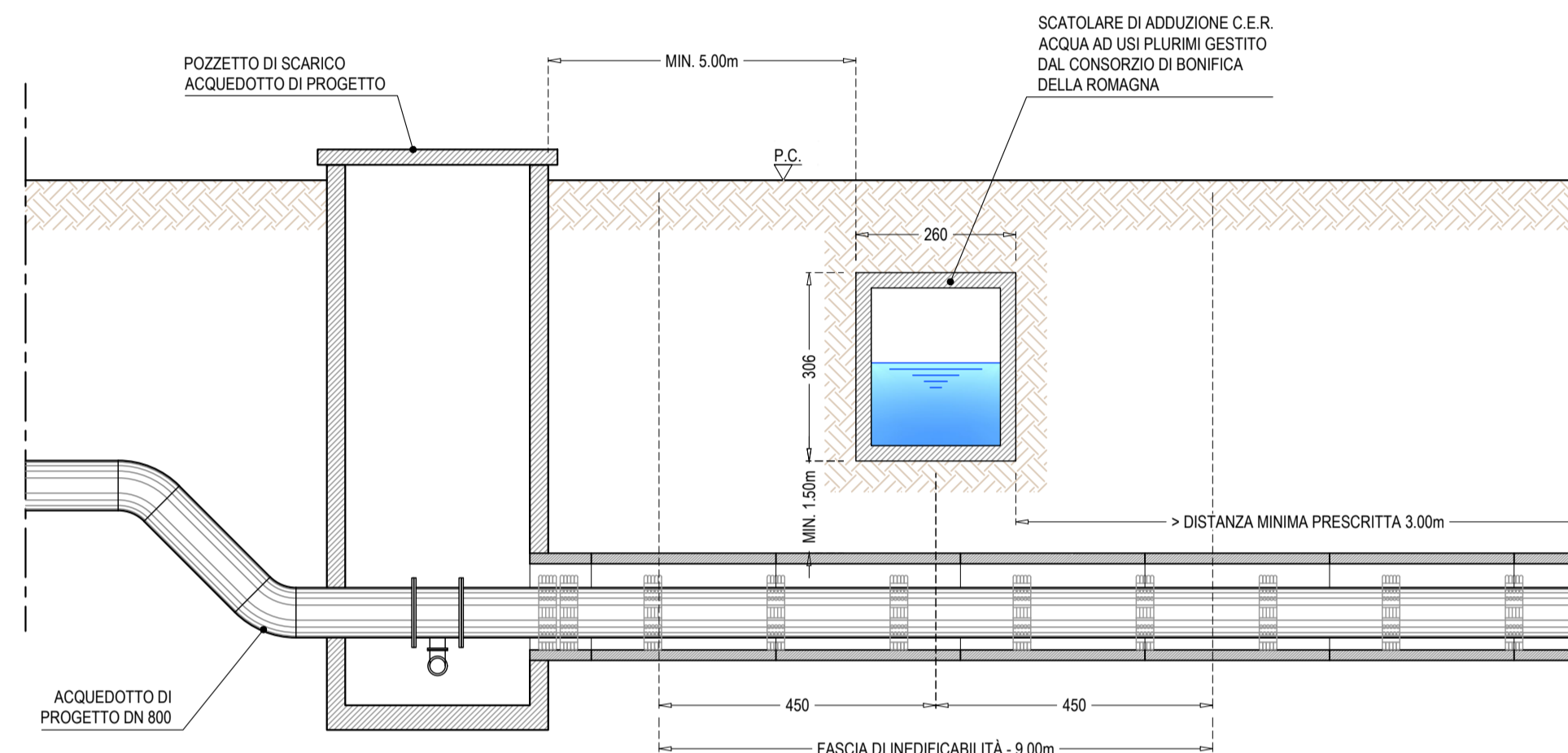


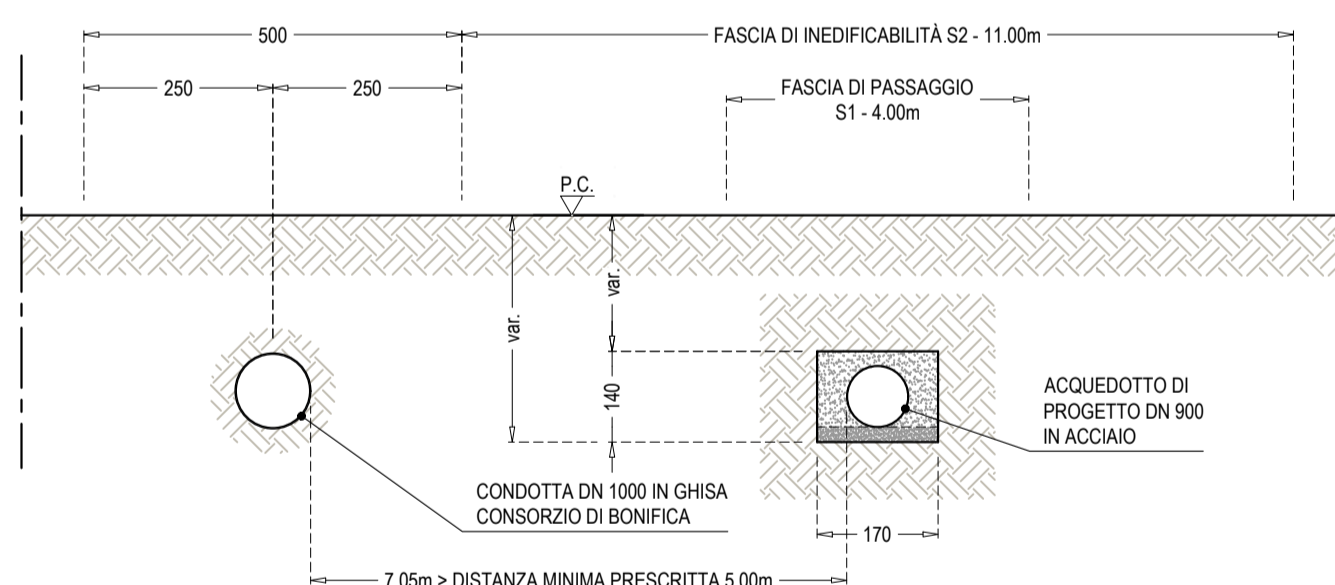
SEZIONE TIPOLOGICA PARALLELISMO
SCATOLARE DI ADDUZIONE C.E.R. ESISTENTE / ACQUEDOTTO DI PROGETTO
Scala 1:100



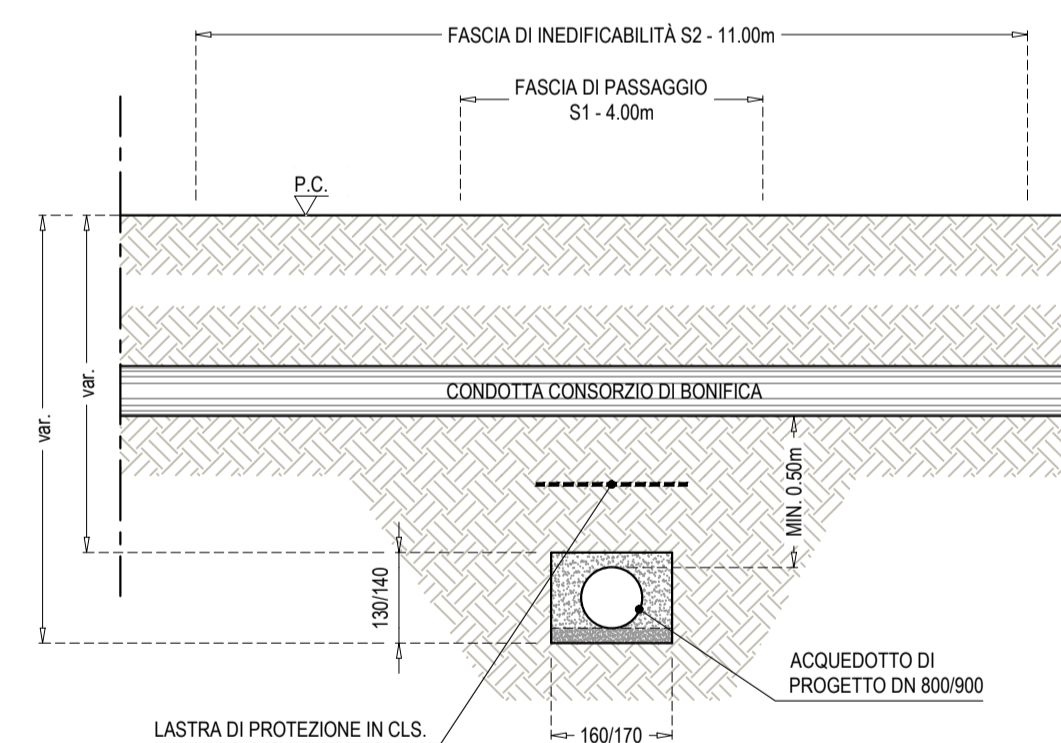
SEZIONE TIPOLOGICA SOTTOATTRAVERSAMENTO CON MICROTUNNELING
SCATOLARE DI ADDUZIONE C.E.R. ESISTENTE / ACQUEDOTTO DI PROGETTO
Scala 1:100



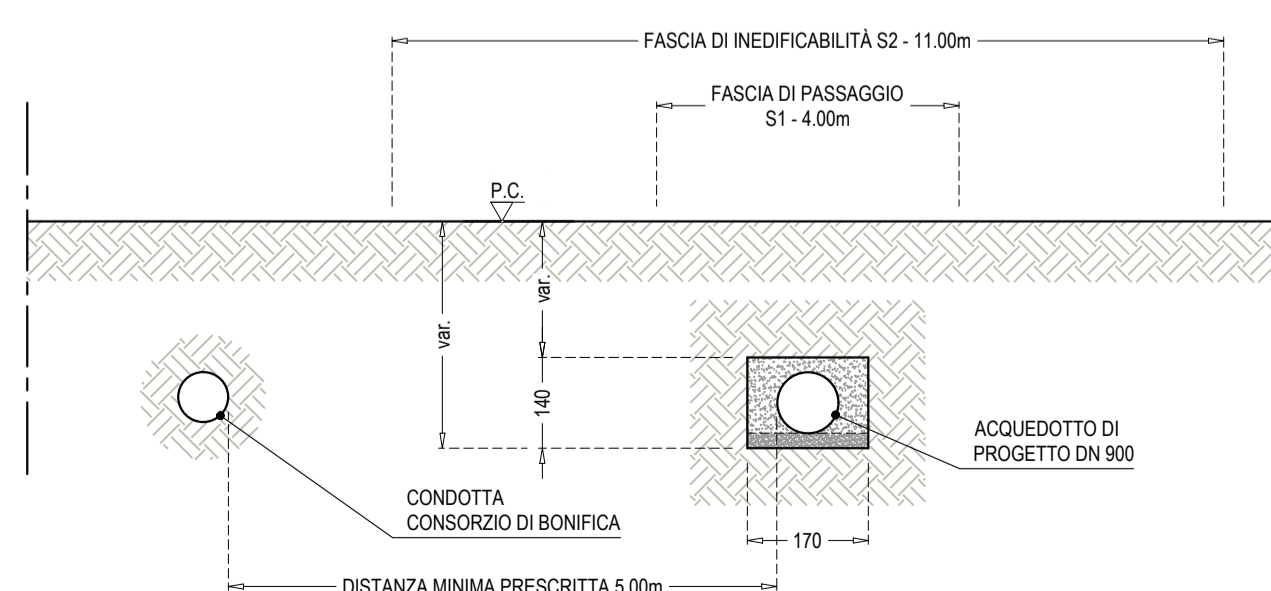
SEZIONE TIPOLOGICA PARALLELISMO
CONDOTTA ADDUTTRICE CONSORZIO DI BONIFICA / ACQUEDOTTO DI PROGETTO
Scala 1:100



SEZIONE TIPOLOGICA SOTTOATTRAVERSAMENTO A CIELO APERTO
CONDOTTA CONSORZIO DI BONIFICA / ACQUEDOTTO DI PROGETTO
Scala 1:100



SEZIONE TIPOLOGICA PARALLELISMO
CONDOTTE IRRIGUE CONSORZIO DI BONIFICA / ACQUEDOTTO DI PROGETTO
Scala 1:100



SEZIONE TIPOLOGICA SOTTOATTRAVERSAMENTO CON SPINGITUBO
CONDOTTA CONSORZIO DI BONIFICA / ACQUEDOTTO DI PROGETTO
Scala 1:100

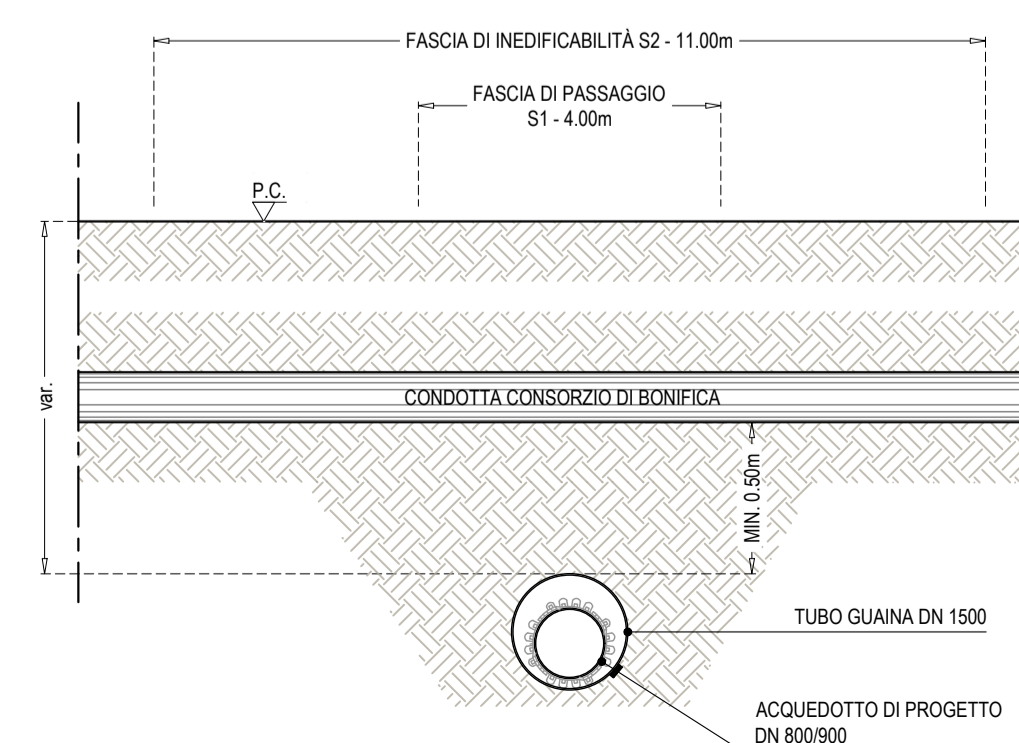


TABELLA RIASSUNTIVA SOTTOATTRAVERSAMENTI
CONDOTTE CONSORZIALI IRRIGUE

LOTTO	CODIFICA	DETTAGLIO INFRASTRUTTURA INTERFERITA	PROGRESSIVA TRACCIATO (km+m)	COMUNE	TIPOLOGIA DI INTERFERENZA E MODALITA' DI RISOLUZIONE	LUNGHEZZA TUBO DI PROTEZIONE (m)
1	1-CBR-02-A	Condotta distributrice CER - (zona Ravenna)	2+233,76	RAVENNA	Attraversamento Microtunneling	45
1	1-CBR-03-A	Scatolare di adduzione CER - (zona Ravenna)	2+233,76	RAVENNA	Attraversamento Microtunneling	45
1	1-CBR-14-A	Condotta distributrice DN200 PVC (zona Cesena 3)	17+550,00	BERTINORO	Attraversamento Spingitubo	50
1	1-CBR-16-A	Condotta adduttrice DN600 Ghisa (zona Cesena 3)	17+570,00	BERTINORO	Attraversamento Spingitubo	35
1	1-CBR-21-A	Condotta adduttrice DN1000 Ghisa (zona Cesena 3)	19+744,00	CESENA	Attraversamento Scavo a cielo aperto	-
2	2-CBR-01-A	Condotta distributrice (zona Cesena 3)	1+400,26	CESENA	Attraversamento Scavo a cielo aperto	-
2	2-CBR-02-A	Condotta distributrice (zona Cesena 3)	1+968,09	CESENA	Attraversamento Scavo a cielo aperto	-
2	2-CBR-03-A	Condotta adduttrice DN800 Ghisa (zona Cesena 3)	2+130,03	CESENA	Attraversamento Scavo a cielo aperto	-
2	2-CBR-08-A	Condotta distributrice (zona Cesena 3)	4+825,67	CESENA	Attraversamento Scavo a cielo aperto	-
2	2-CBR-09-A	Condotta distributrice (zona Cesena 3)	5+064,12	CESENA	Attraversamento Scavo a cielo aperto	-
2	2-CBR-11-A	Condotta distributrice (zona Cesena 3)	5+486,45	CESENA	Attraversamento Scavo a cielo aperto	-
2	2-CBR-12-A	Condotta distributrice (zona Cesena 3)	5+604,82	CESENA	Attraversamento Scavo a cielo aperto	-
2	2-CBR-13-A	Condotta distributrice + adduttrice - DN350 FC (zona Cesena 3)	6+040,21	CESENA	Attraversamento Scavo a cielo aperto	-
2	2-CBR-14-A	Condotta distributrice + adduttrice	6+049,30	CESENA	Attraversamento Scavo a cielo aperto	-
2	2-CBR-16-A	Condotta distributrice (zona Cesena 3)	6+353,65	CESENA	Attraversamento Scavo a cielo aperto	-
2	2-CBR-17-A	Condotta distributrice (zona Cesena 3)	6+914,19	CESENA	Attraversamento Scavo a cielo aperto	-
2	2-CBR-18-A	Condotta distributrice (zona Cesena 3)	7+000,90	CESENA	Attraversamento Scavo a cielo aperto	-
2	2-CBR-19-A	Condotta distributrice (zona Cesena 3)	7+382,25	CESENA	Attraversamento Scavo a cielo aperto	-
3	3-CBR-05-A	Condotta CER Monte 27 (zona Cesena 1)	3+480,64	CESENA	Attraversamento Scavo a cielo aperto	-
3	3-CBR-14-A	Condotta distributrice (zona Cesena 1)	9+346,00	SAVIGNANO SUL RUBICONE	Attraversamento Microtunneling	28

TABELLA RIASSUNTIVA PARALLELISMI
CONDOTTE CONSORZIALI IRRIGUE

LOTTO	CODIFICA	DETTAGLIO INFRASTRUTTURA INTERFERITA	PROGRESSIVA TRACCIATO DA (km+m) A (km+m)	COMUNE	TIPOLOGIA DI INTERFERENZA E MODALITA' DI RISOLUZIONE	DISTANZA TRA ESTRADOSSI INFRASTRUTTURE (m)
1	1-CBR-33-P	Condotta distributrice CER - (zona Ravenna)	2+233,76 11+821,62	RAVENNA	Parallelismo Scavo a cielo aperto	8.30
1	1-CBR-34-P	Scatolare di adduzione CER - (zona Ravenna)	2+233,76 11+821,62	RAVENNA	Parallelismo Scavo a cielo aperto	8.30
1	1-CBR-32-P	Condotta adduttrice DN1000 Ghisa (zona Cesena 3)	17+696,30 19+744,00	CESENA	Parallelismo Scavo a cielo aperto	7.05
2	2-CBR-24-P	Condotta distributrice (zona Cesena 3)	1+536,82 1+840,28	CESENA	Parallelismo Scavo a cielo aperto	5.00
2	2-CBR-25-P	Condotta distributrice (zona Cesena 3)	1+968,09 2+231,36	CESENA	Parallelismo Scavo a cielo aperto	5.00
2	2-CBR-26-P	Condotta distributrice (zona Cesena 3)	7+021,00 7+382,25	CESENA	Parallelismo Scavo a cielo aperto	5.00



ACQUEDOTTO DELLA ROMAGNA - 4LSUB26/27

TERZA DIRETTRICE DELLA RETE DI ADDUZIONE
DELL'ACQUEDOTTO DELLA ROMAGNA

(CODICI ATERSIR 2014RAAC0005 e 2017RAAC0003)

PROGETTO DI FATTIBILITA' TECNICA
ED ECONOMICA



ALPINA S.p.A.
Via Ripamonti, 2
20123 Milano, Italy
www.alpina-spa.it
+39.02.5830510



ELTEC S.r.l.
Società di ingegneria
Via C. Seganti 73/F int.
5/6 47121 Forlì (FC)
Tel. +39-(0543)-473892
E-mail:
info@eltec-service.it

IL PROGETTISTA Ing. PAOLA ERBA R.T.O. ALPINA S.p.A.	ELTEC S.r.l. PROFF. ING. PAOLA ERBA Soc. A. Sottori: a) civile e ambientale b) industriale N° A 26737 MILANO - ITALIA	IL RESPONSABILE DEL PROCEDIMENTO Ing. PAOLO BALDONI ROMAGNA ACQUE - SOCIETA' DELLE FONTI S.p.A.
---	--	---

RISOLUZIONE DELLE INTERFERENZE
TIPOLOGICO ATTRAVERSAMENTI
E PARALLELISMI CONDOTTE CONSORZIALI

4.22

Revisi	Rev.	Descrizione	Data
	C		
	B		
	A	EMMISSIONE	06/08/2021

Numero elaborato **P 4 I N T D E T O 2 2 A** Scala 1:100