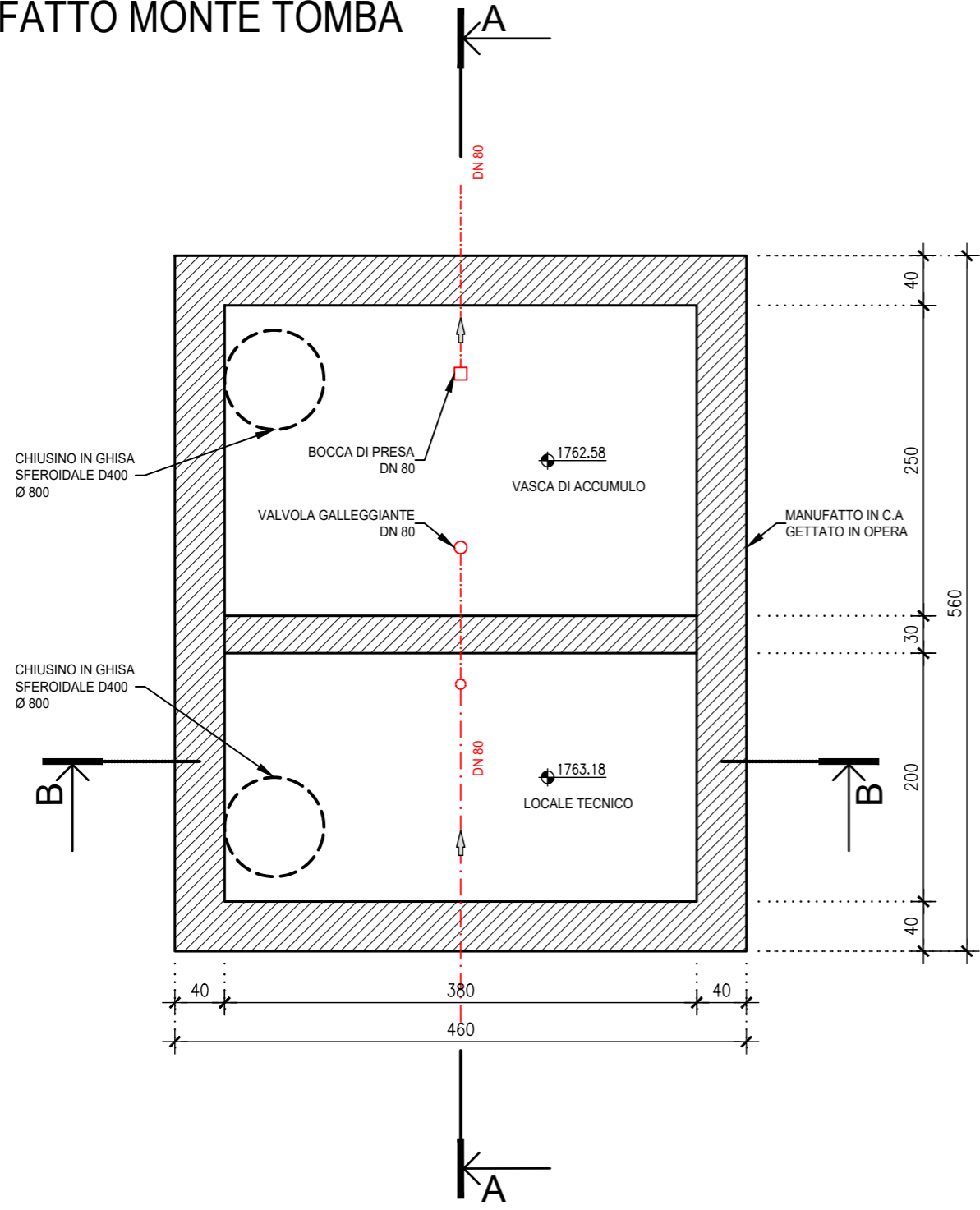


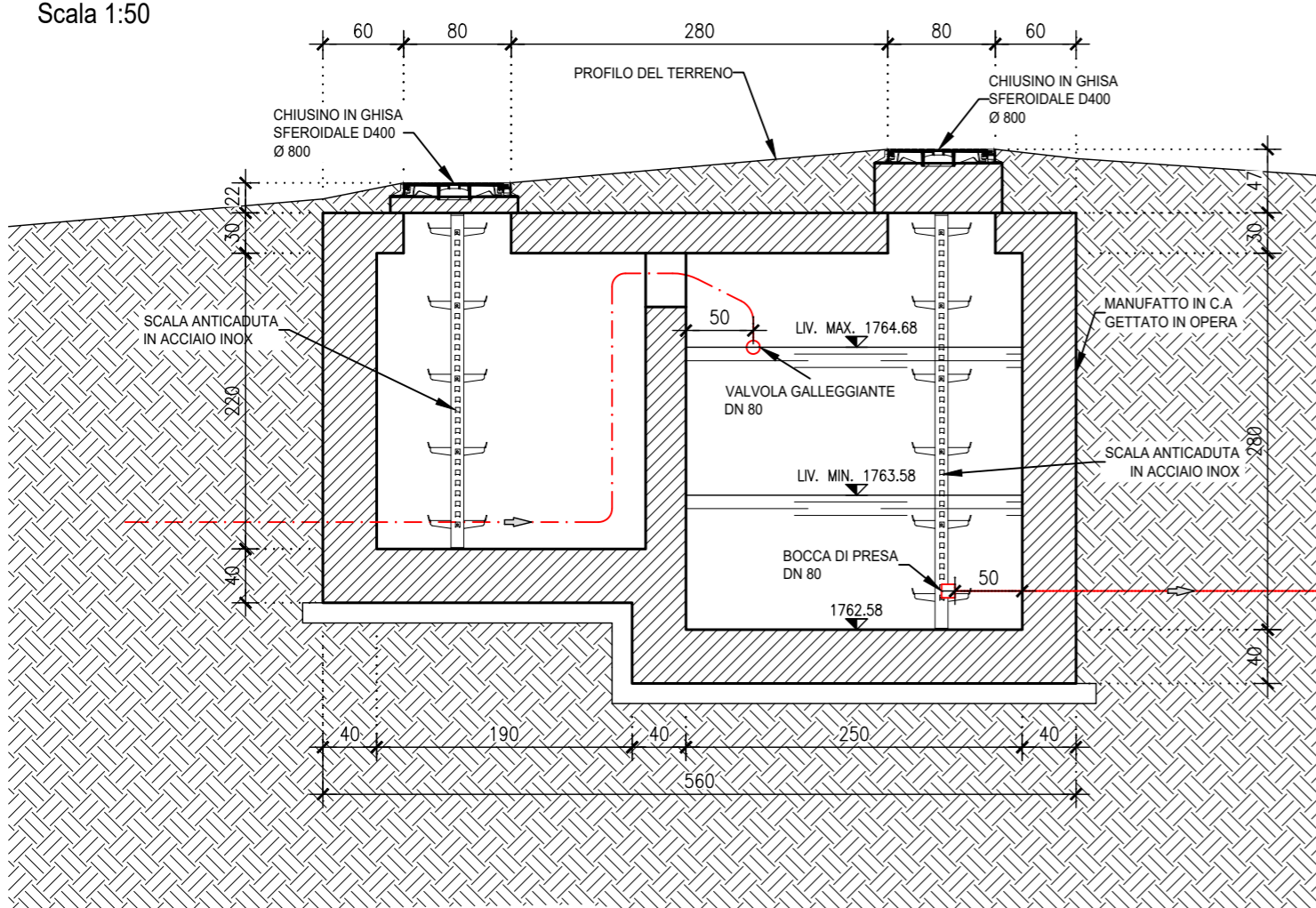
MANUFATTO MONTE TOMBA

PIANTA
Scala 1:50



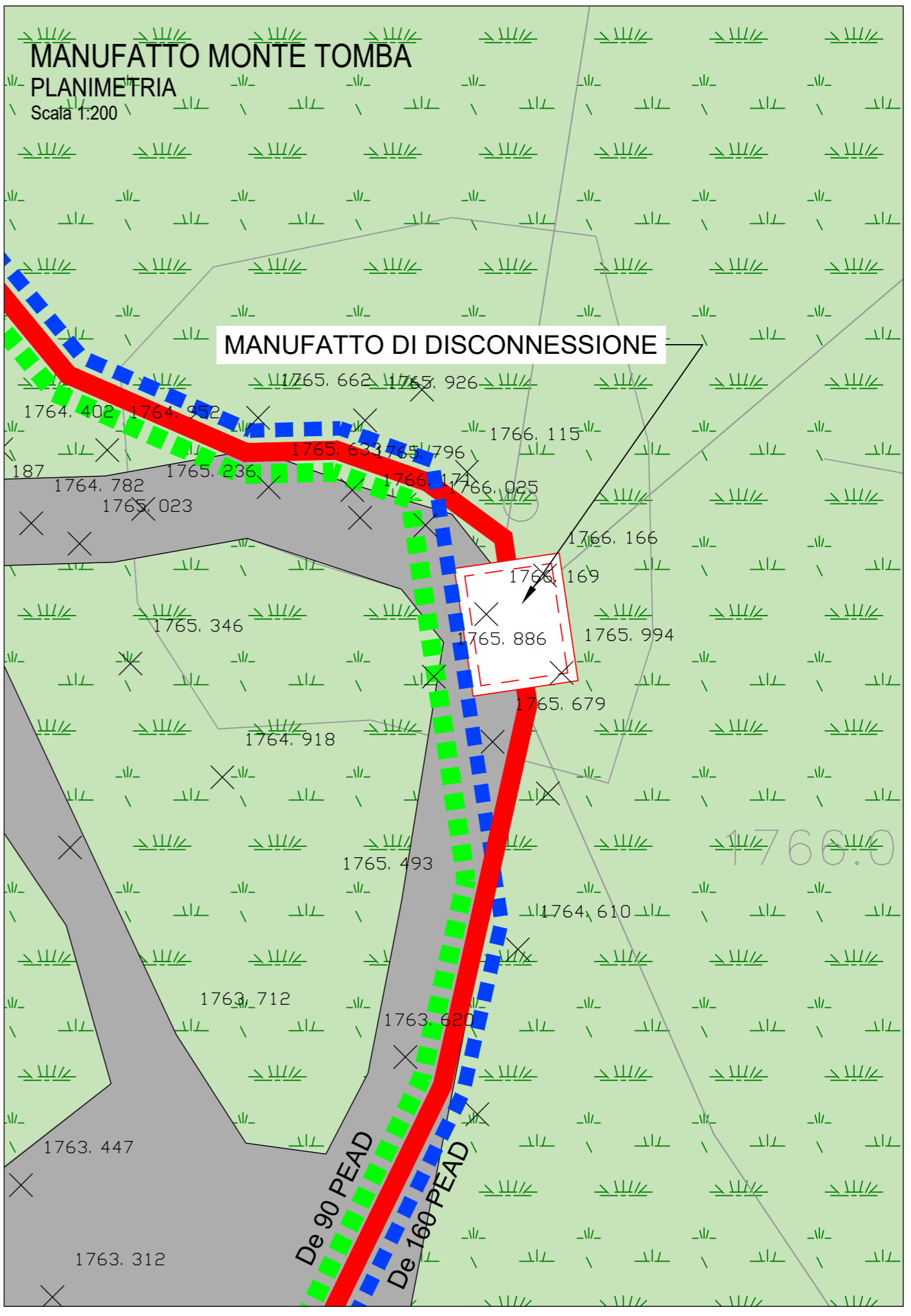
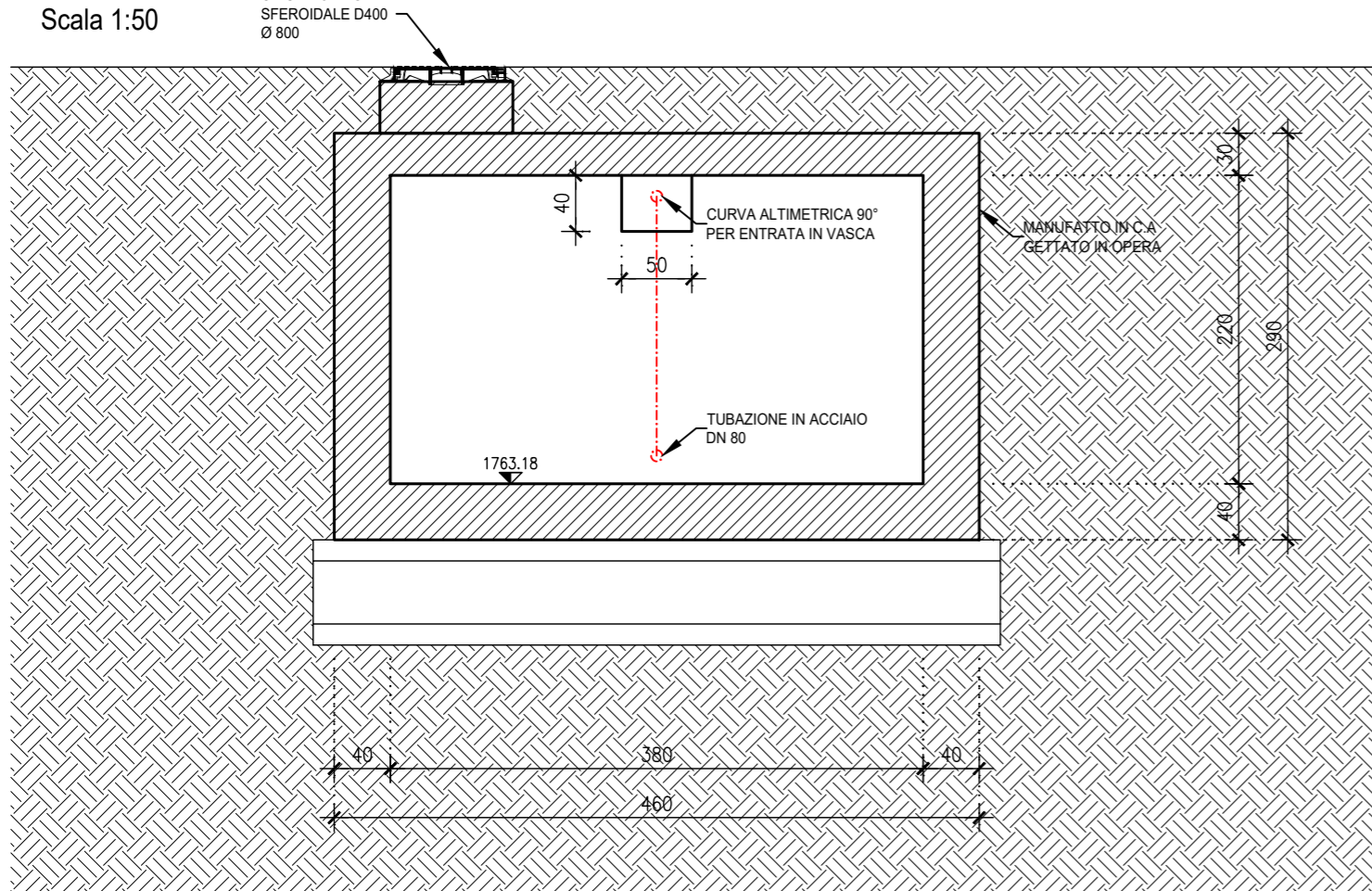
SEZIONE A-A

Scala 1:50



SEZIONE B-B

Scala 1:50



REGIONE DEL VENETO

provincia verona

FONDO COMUNI CONFINANTI

ATO VERONESE Consiglio di Bacino Veronese

Acque Veronesi



RETI TECNOLOGICHE E VIABILITA' MALGHE DELLA LESSINIA
- Comuni di S. Anna d'Alfaedo, Erbezzo e Bosco Chiesanuova -

PROGETTO DEFINITIVO

PC51 - MANUFATTO DI DISCONNESSIONE IDRAULICA SUL MONTE TOMBA

PROGETTISTA INGEGNERIA 2P Via Dall'Armi, 27/3 30027 San Donà di Piave (VE) tel. 0421.30.77.00 - fax. 0421.30.77.16 e-mail: info@ingegneria2p.it	RILIEVI TOPOGRAFICI geom. Andrea Laiti - S. Anna d'Alfaedo (VR)	REVISIONE 01	DATA REVISIONE Settembre 2021
		RESPONSABILE GENERALE DELLA PROGETTAZIONE E DELLE INTEGRAZIONI SPECIALISTICHE Ing. Corrado Petris N° 1830 ORDINE DEGLI ING. DI VENEZIA	SECUREZZA geom. Marco Turozzi - S. Bonifacio (VR)
PROGETTISTA IDRAULICO Ing. Nicola Bisetto N° A2937 ORDINE DEGLI ING. DI TREVISO	GEOLOGIA dott. Cristiano Mastella - S. Pietro in Cariano (VR)	CODICE CUP I26H19000070005	
		PROGETTISTA DEL DOCUMENTO SPECIALISTICO Ing. Nicola Bisetto N° A2937 ORDINE DEGLI ING. DI TREVISO	RELAZIONI AMBIENTALI Architer s.r.l. - VERONA
DATA Novembre 2020	PIANO PARTICELLARE ED ESPROPRI ing. Flavio Laiti - S. Anna d'Alfaedo (VR)	CODICE INTERVENTO AATO "Potenziamento acquedotto della Lessinia" A.2 - 01	
	ASSISTENZA ARCHEOLOGICA dott. Gianfranco Valle - S. Cipriano Po (PV)	RUP ing. Umberto Anti	

Questo documento non può essere copiato o riprodotto senza autorizzazione, ogni violazione verrà perseguita a norma di legge.