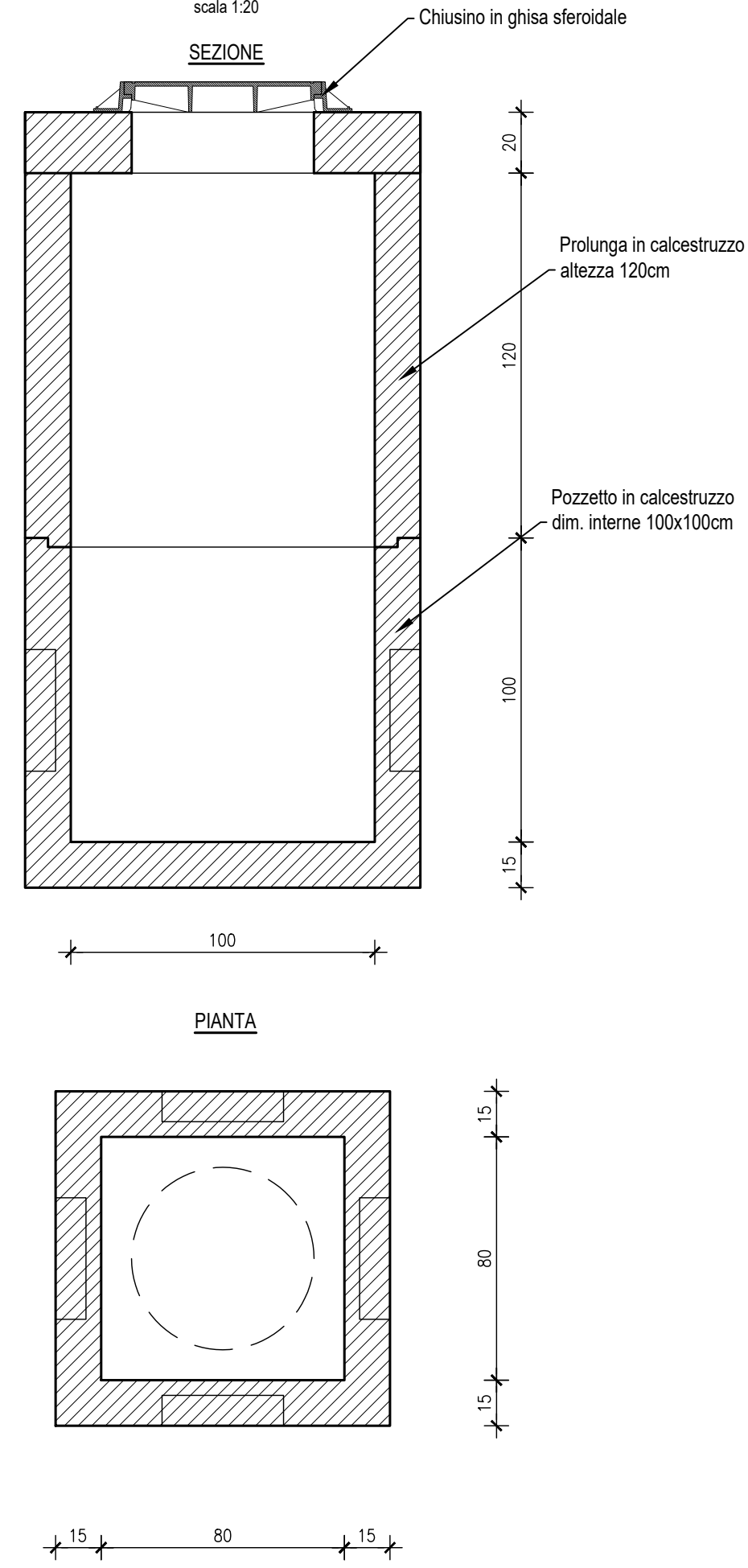
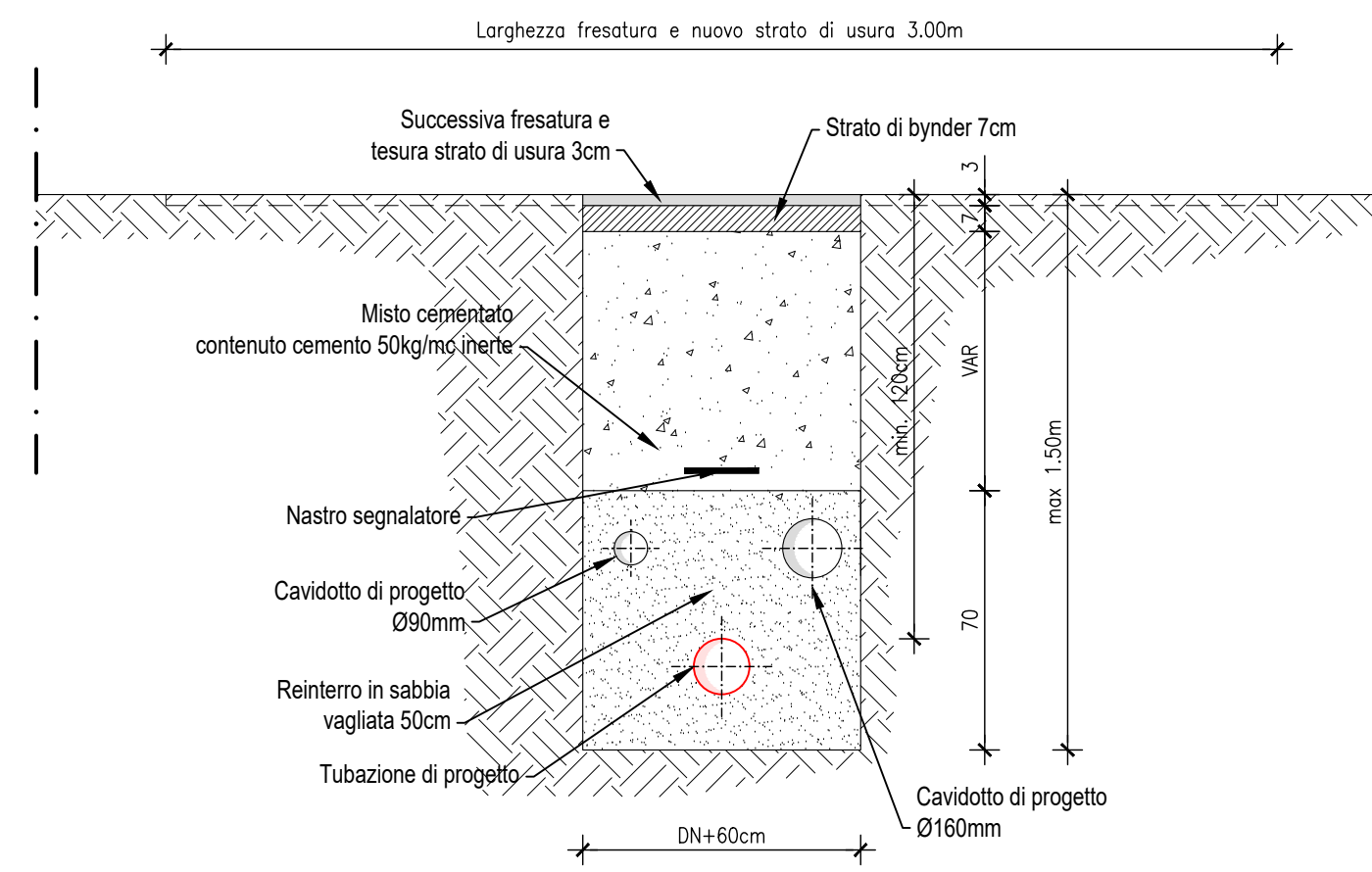


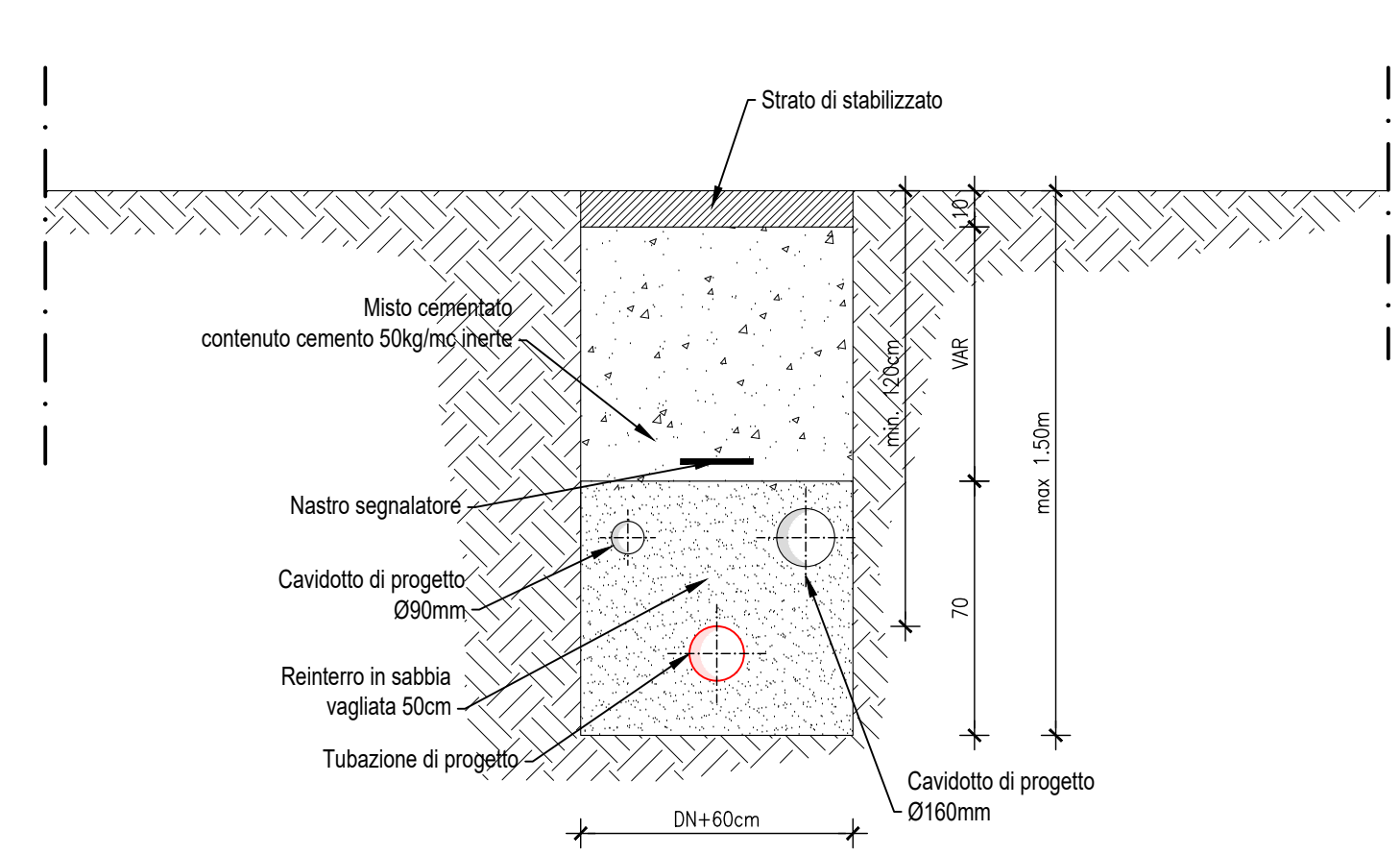
**POZZETTO PREFABRICATO IN CLS
dimensioni interne 80x80cm
PER PASSAGGIO CAVIDOTTO**
scala 1:20



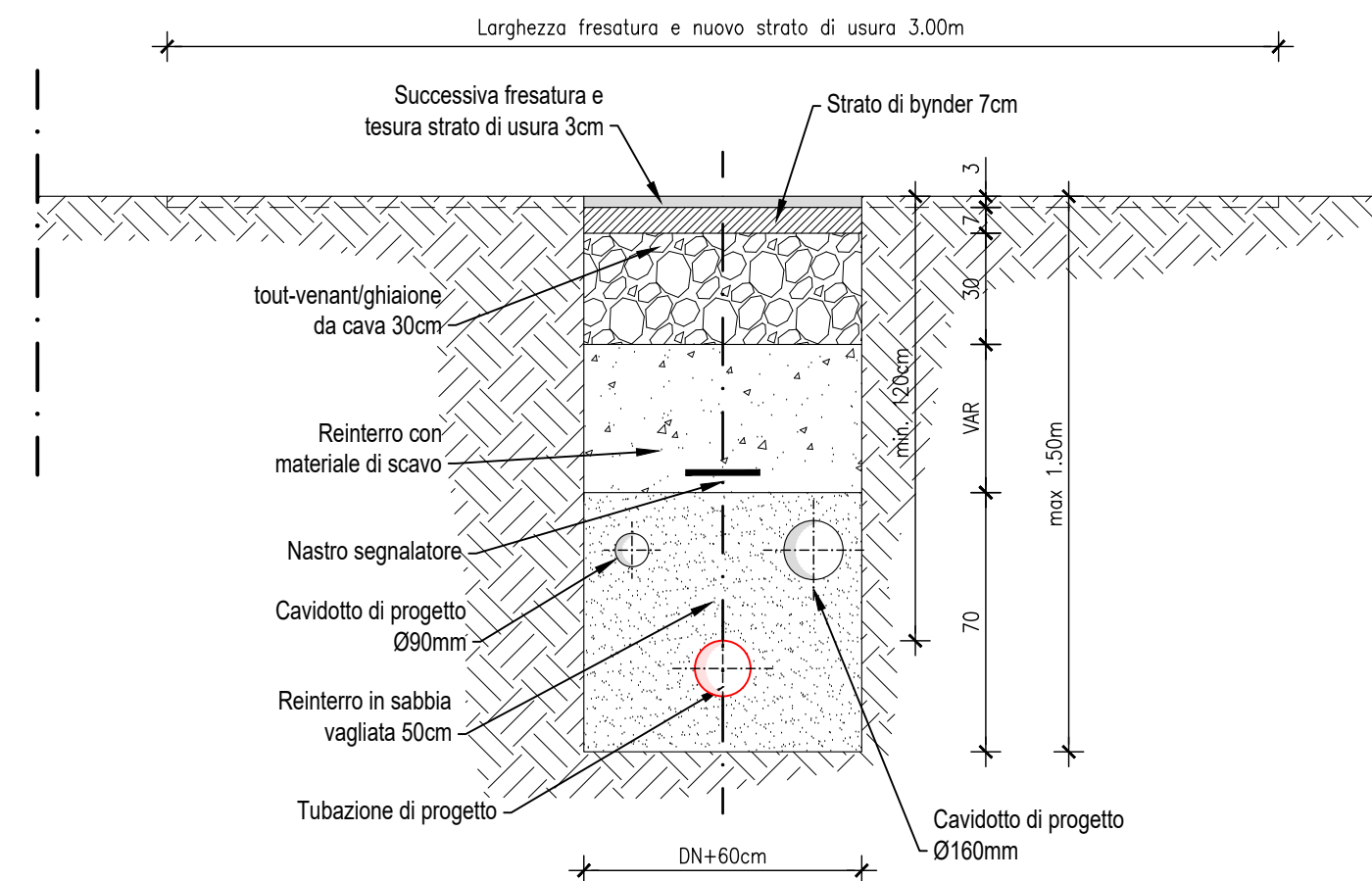
**SEZIONE TIPO CONDOTTA
SU STRADA PROVINCIALE ASFALTATA**
scala 1:20



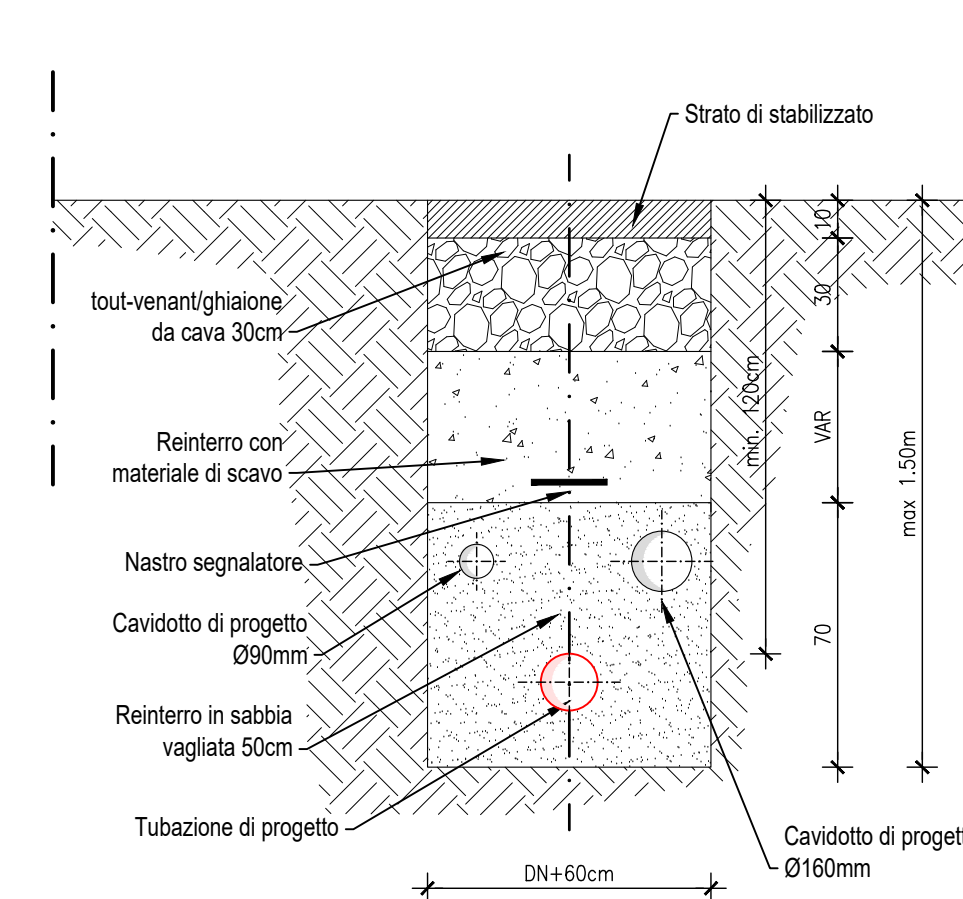
**SEZIONE TIPO CONDOTTA
SU STRADA PROVINCIALE NON ASFALTATA**
scala 1:20



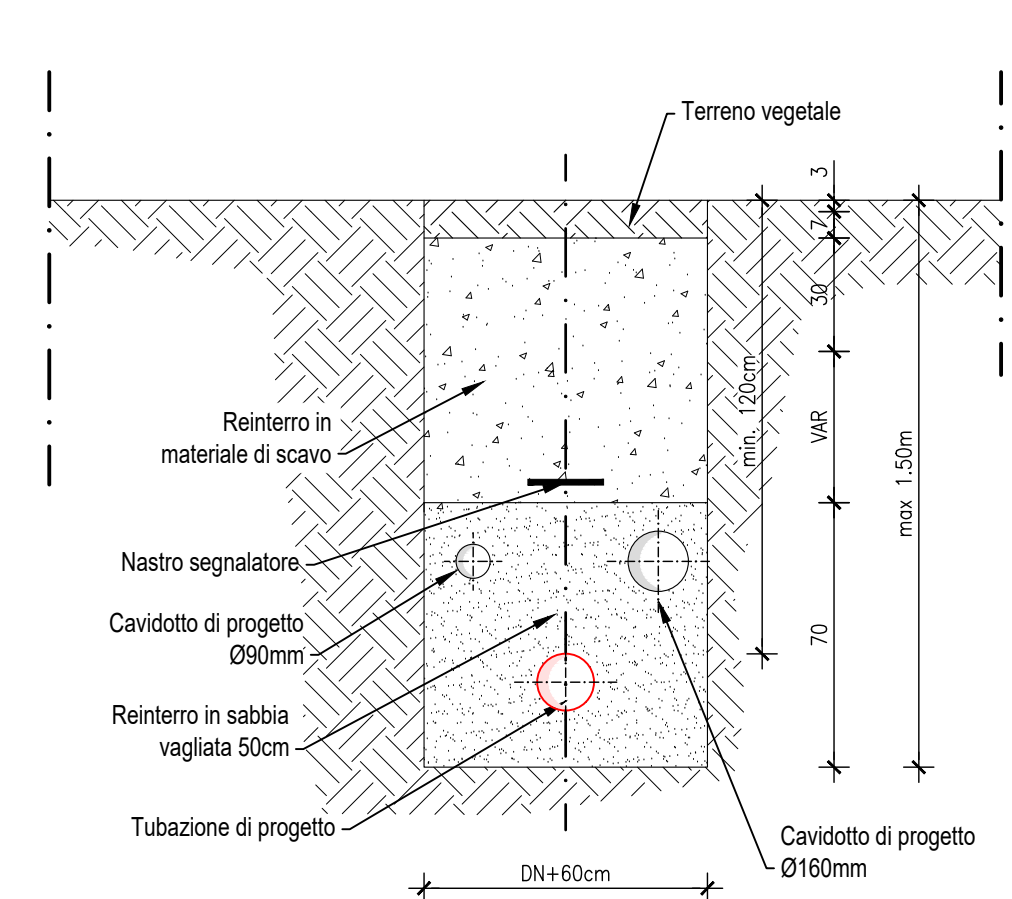
**SEZIONE TIPO CONDOTTA
SU STRADA COMUNALE ASFALTATA**
scala 1:20



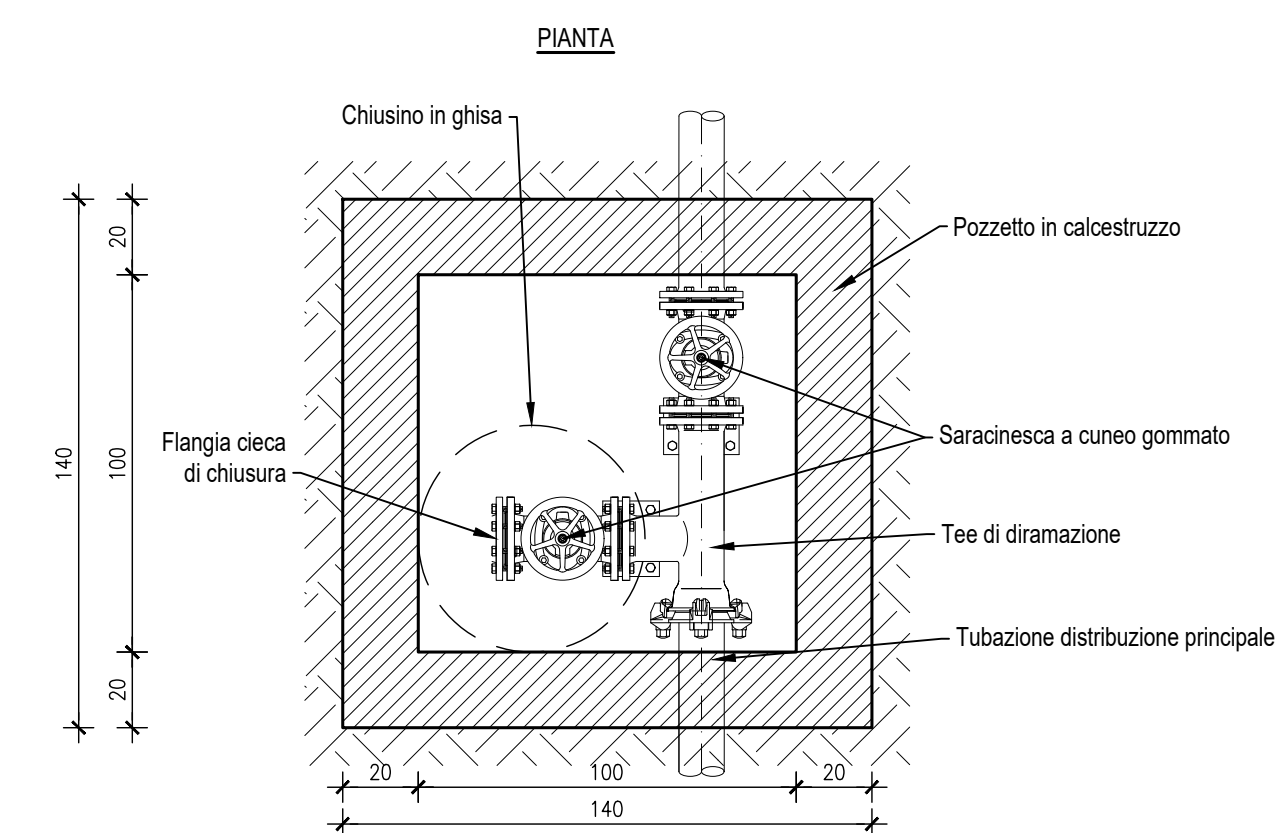
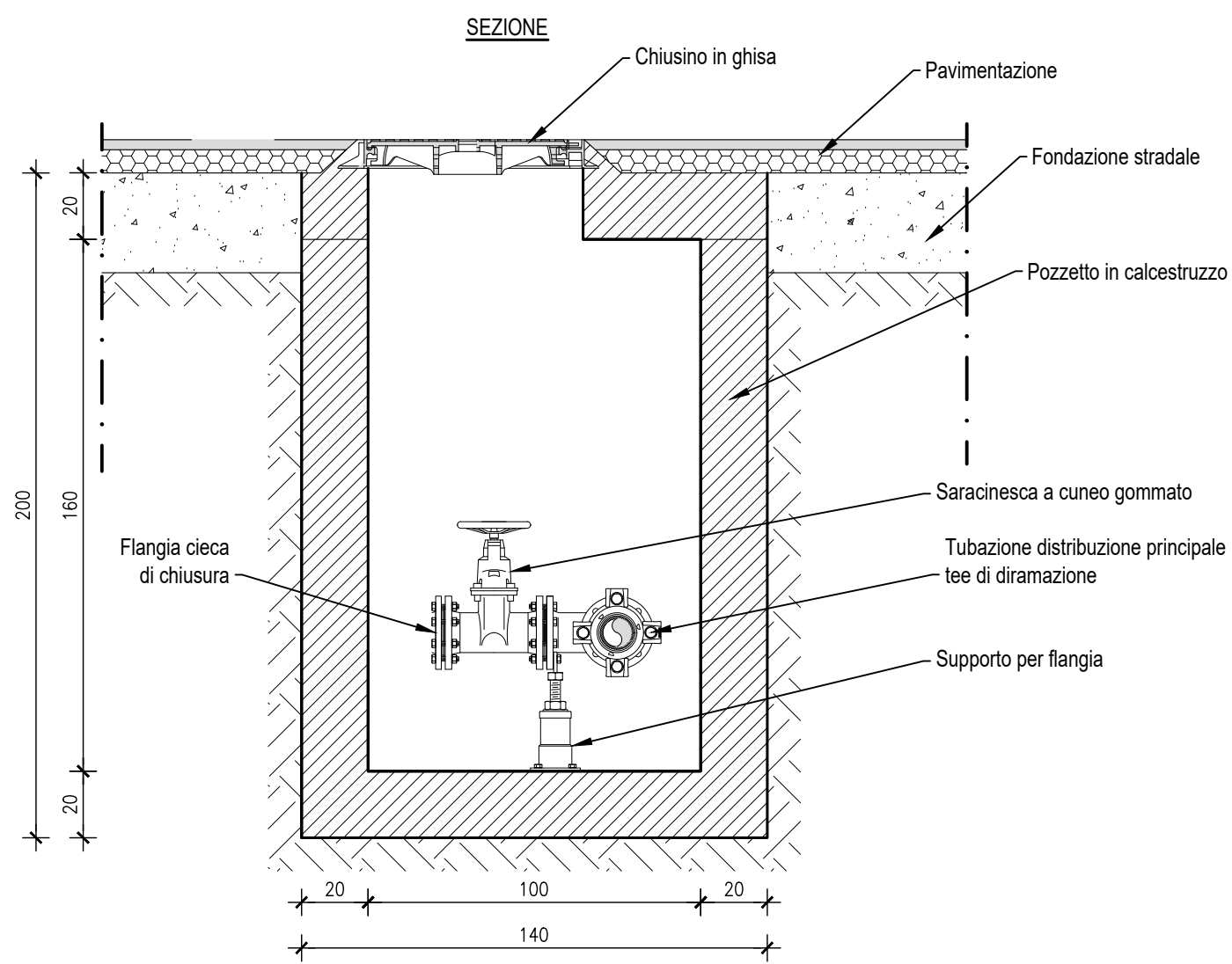
**SEZIONE TIPO CONDOTTA
SU STRADA COMUNALE NON ASFALTATA**
scala 1:20



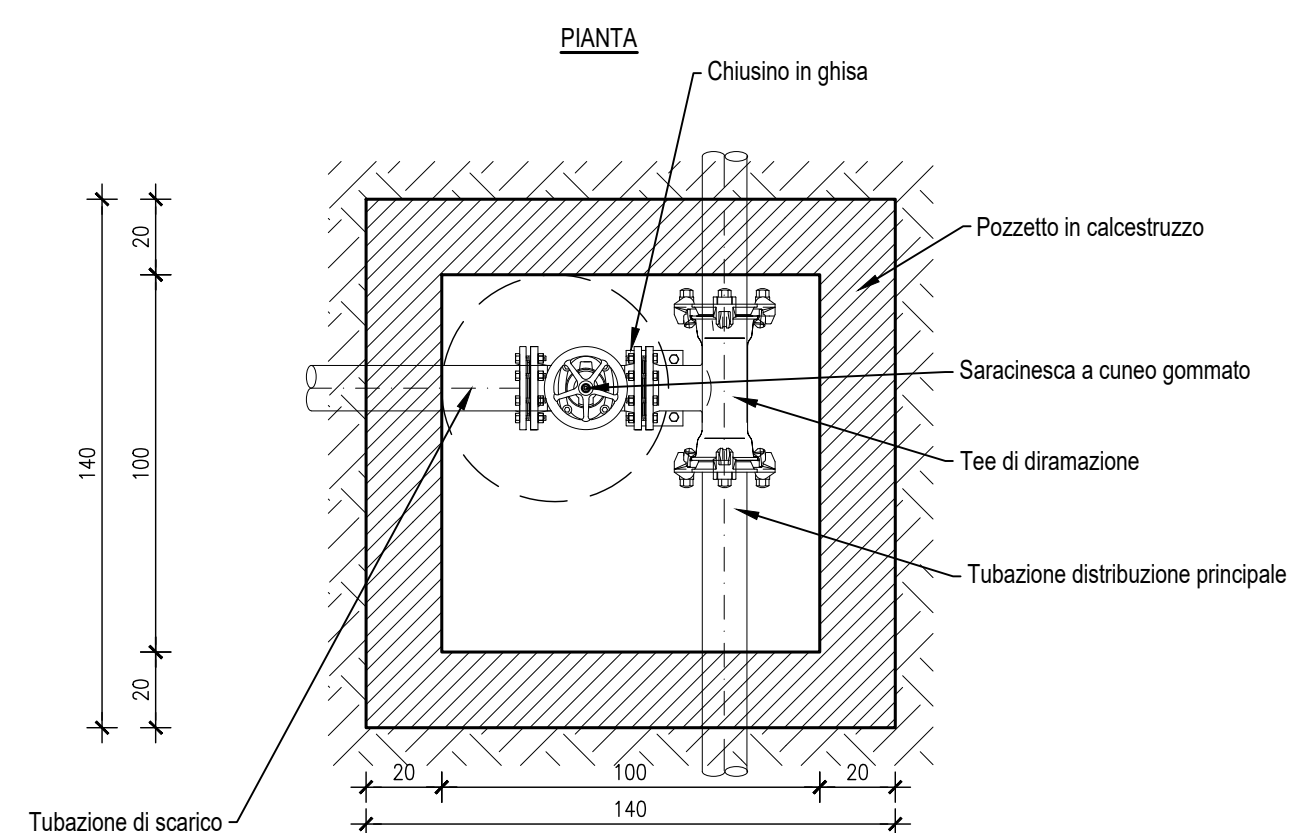
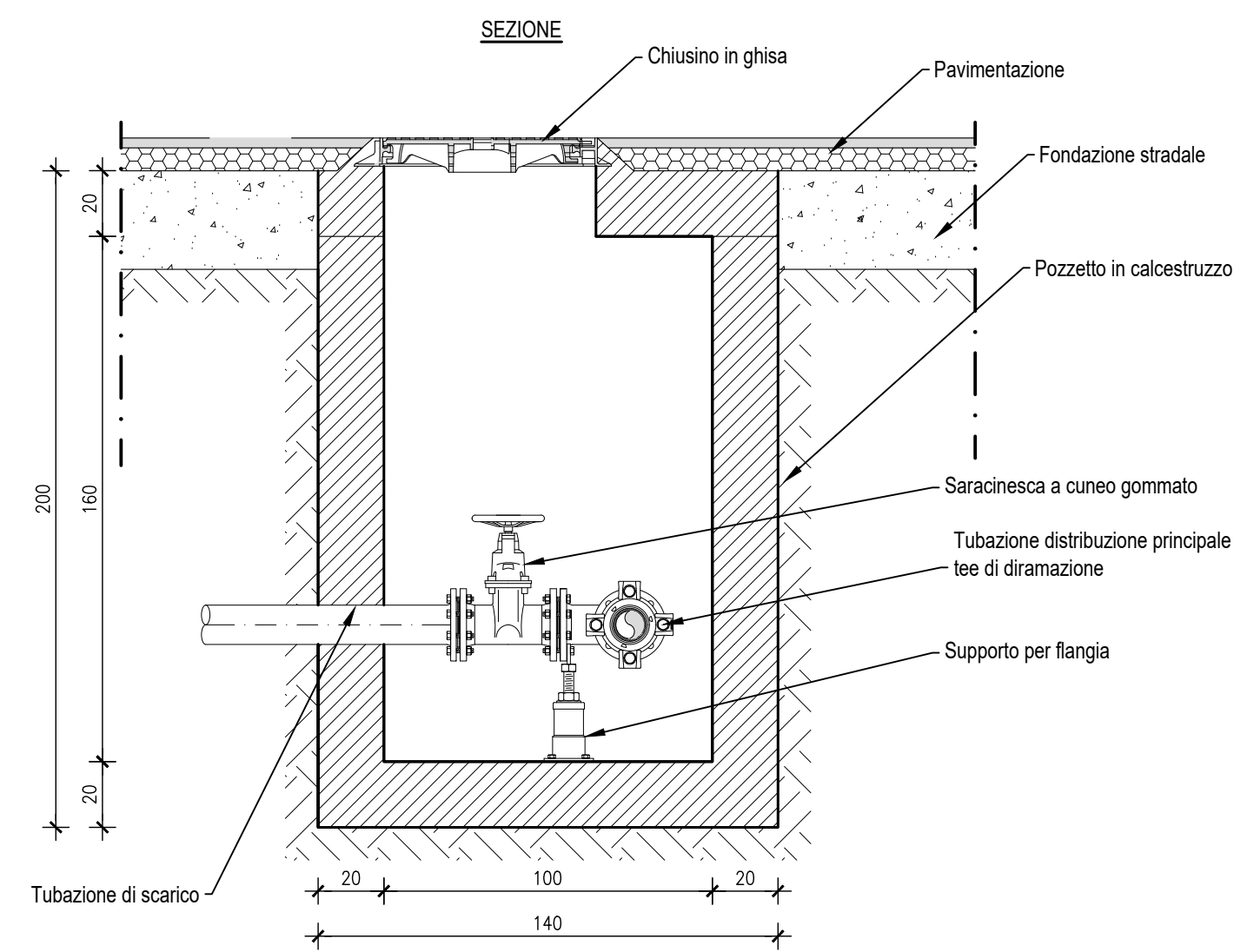
**SEZIONE TIPO CONDOTTA
SU PRATO**
scala 1:20



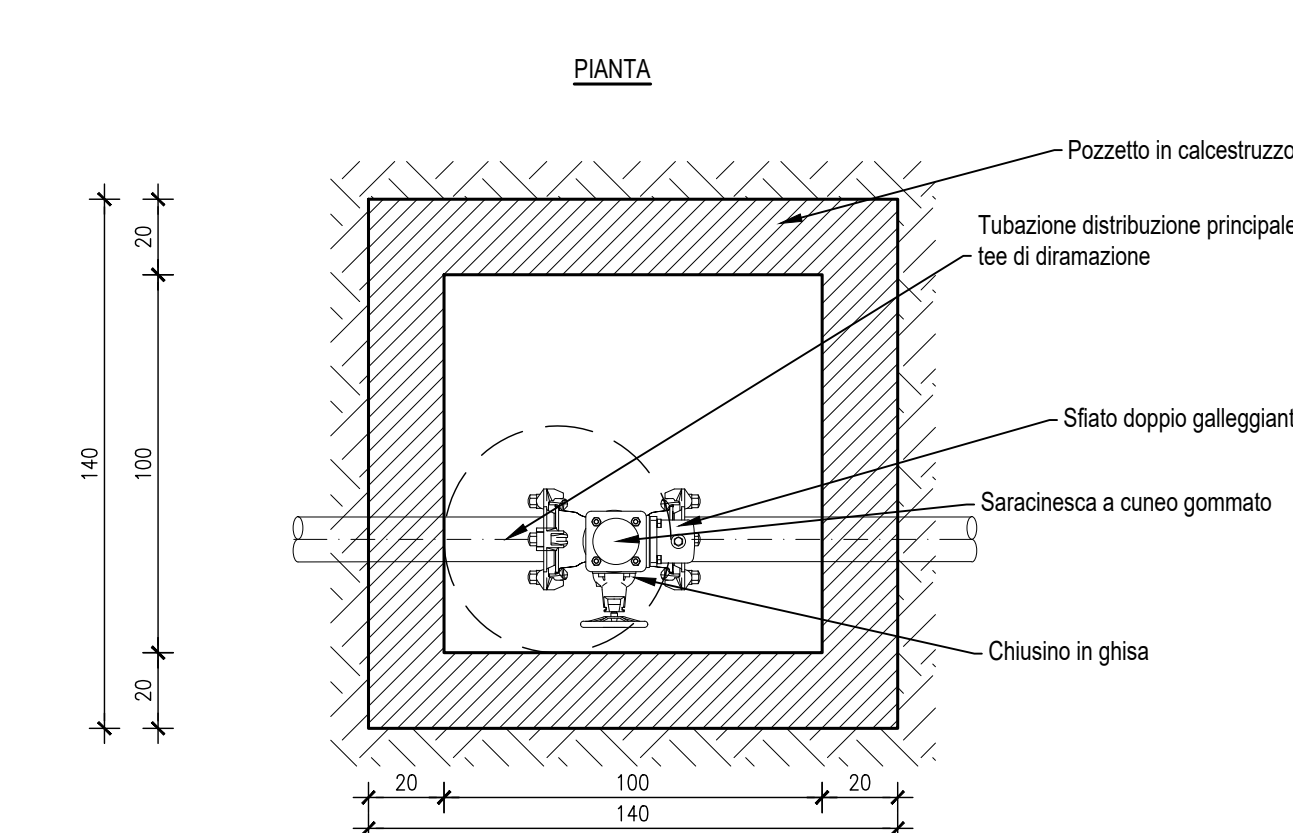
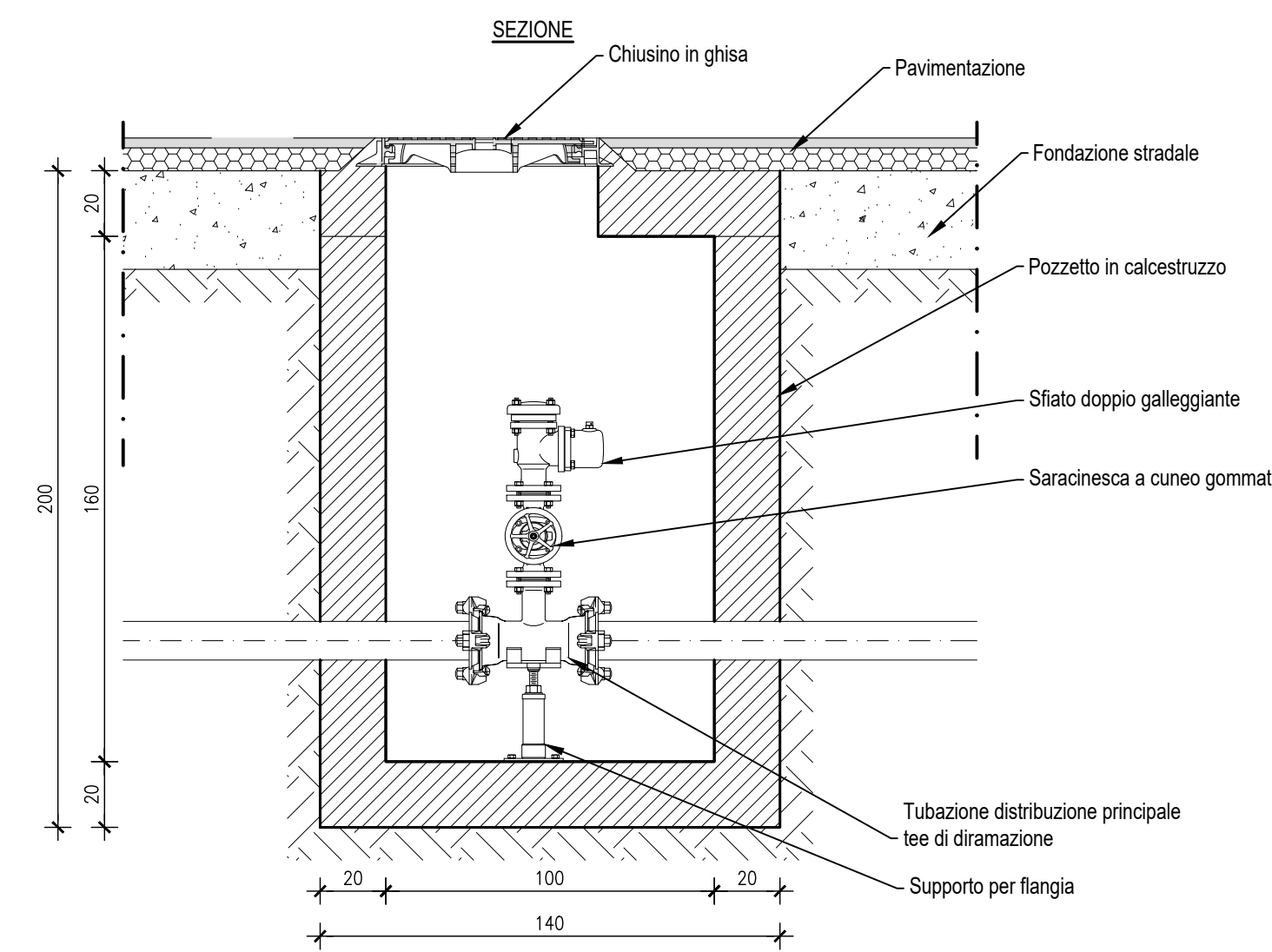
**POZZETTO DI SEZIONAMENTO
E PREDISPOSIZIONE
ALL'ALLACCIO**
scala 1:20



POZZETTO DI SCARICO
scala 1:20



POZZETTO DI SFIATO
scala 1:20



**RETI TECNOLOGICHE E VIABILITA' MALGHE DELLA LESSINIA
- Comuni di S. Anna d'Alfaedo, Erbezzo e Bosco Chiesanuova -**

PROGETTO DEFINITIVO

PC58 - SEZIONI DI SCAVO E OPERE D'ARTE TIPO

PROGETTISTA INGEGNERIA 2P Via Dall'Armi, 27/3 35027 San Donà di Piave (VE) tel. 0421.30.77.00 - fax. 0421.30.77.16 e-mail: info@ingegneria2p.it	RILIEVI TOPOGRAFICI geom. Andrea Laiti - S. Anna d'Alfaedo (VR)	REVISIONE	DATA REVISIONE
RESPONSABILE GENERALE DELLA PROGETTAZIONE E DELLE INTEGRAZIONI SPECIALISTICHE Ing. Corrado Petris N° 1830 ORDINE DEGLI ING. DI VENEZIA	SICUREZZA geom. Marco Turozzi - S. Bonifacio (VR)	01	Settembre 2021
PROGETTISTA IDRAULICO Ing. Nicola Bisetto N° A2937 ORDINE DEGLI ING. DI TREVISO	RELAZIONI AMBIENTALI Architer s.r.l. - VERONA	02	***
PROGETTISTA DEL DOCUMENTO SPECIALISTICO Ing. Nicola Bisetto N° A2937 ORDINE DEGLI ING. DI TREVISO	PIANO PARTICELLARE ED ESPROPRI ing. Flavio Laiti - S. Anna d'Alfaedo (VR)	CODICE CUP I26H19000070005	
DATA Novembre 2020	ASSISTENZA ARCHEOLOGICA dott. Gianfranco Valle - S. Cipriano Po (PV)	CODICE INTERVENTO 31001900	
		CODICE INTERVENTO AATO "Potenziamento acquedotto della Lessinia" A.2 - 01	
		RUP ing. Umberto Anti	

Questo documento non può essere copiato o riprodotto senza autorizzazione, ogni violazione verrà perseguita a norma di legge.