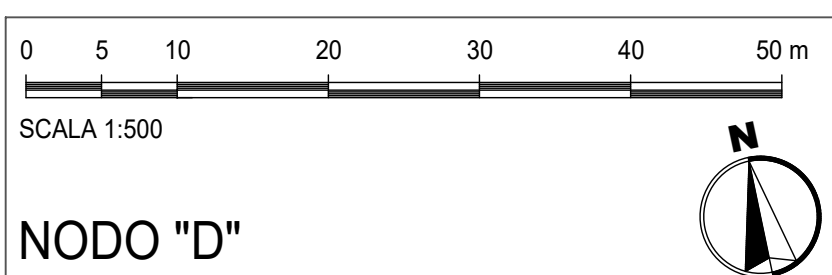
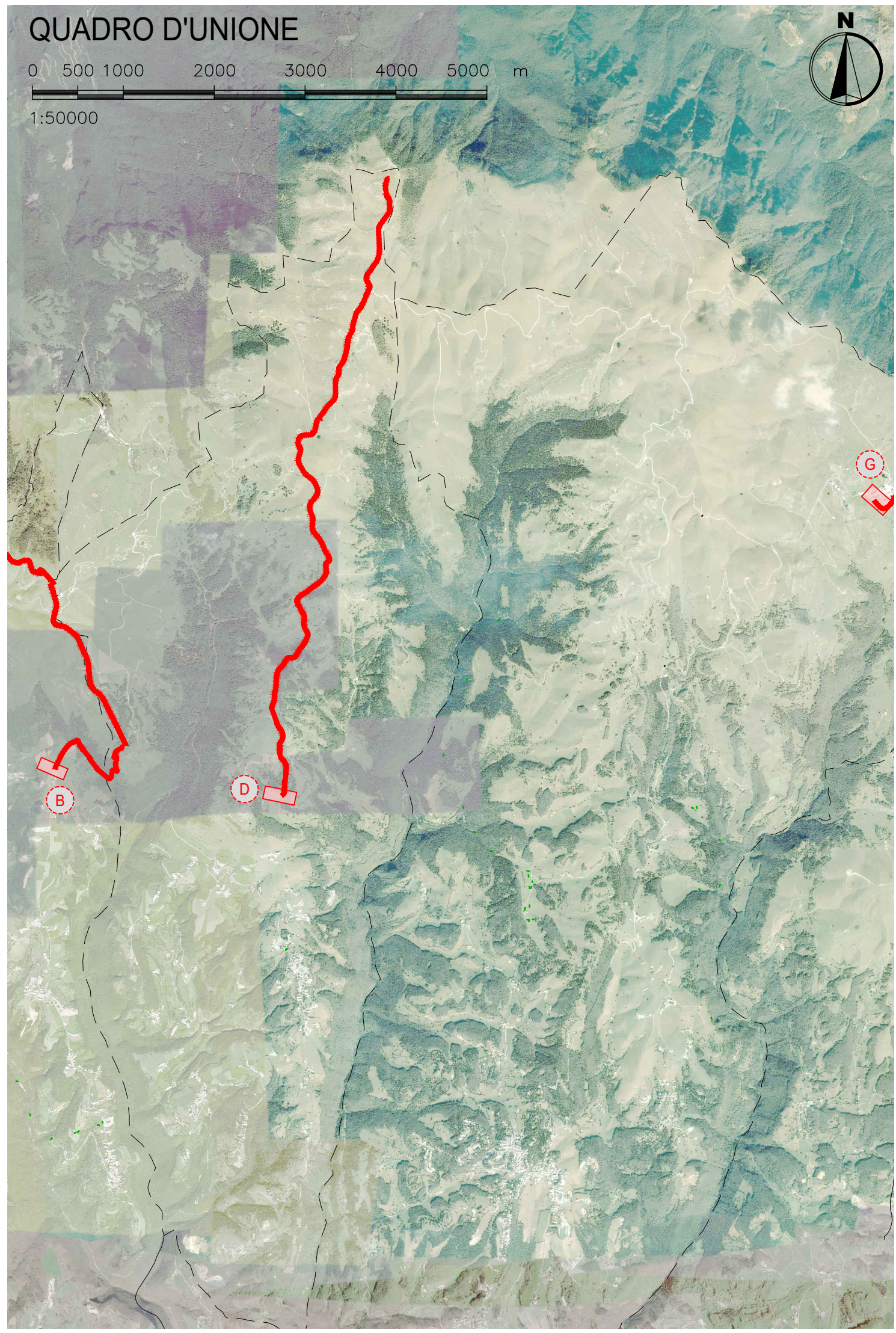
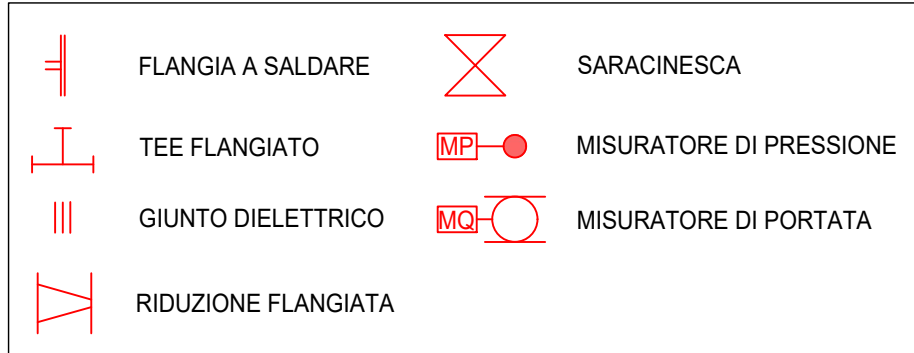
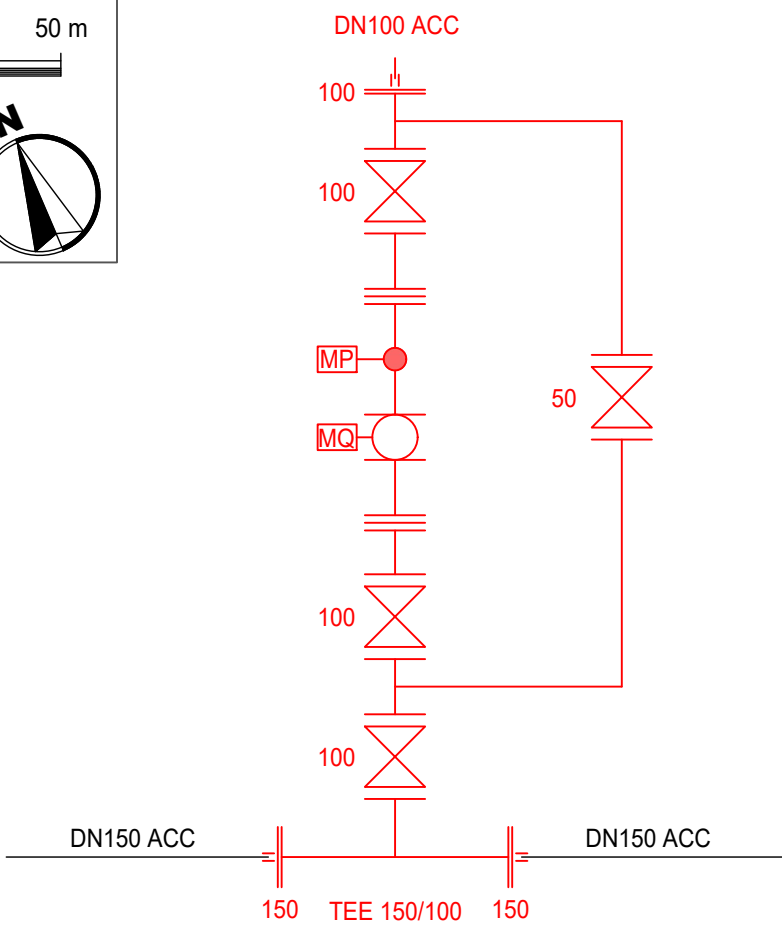
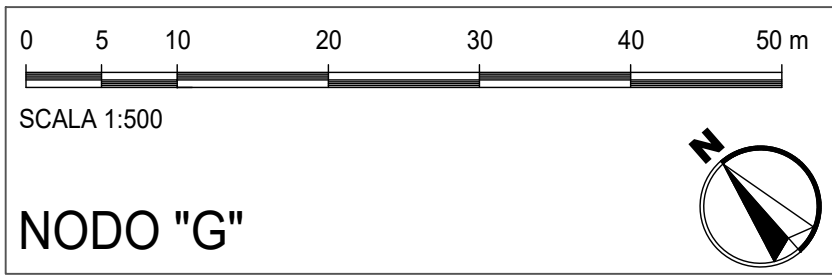
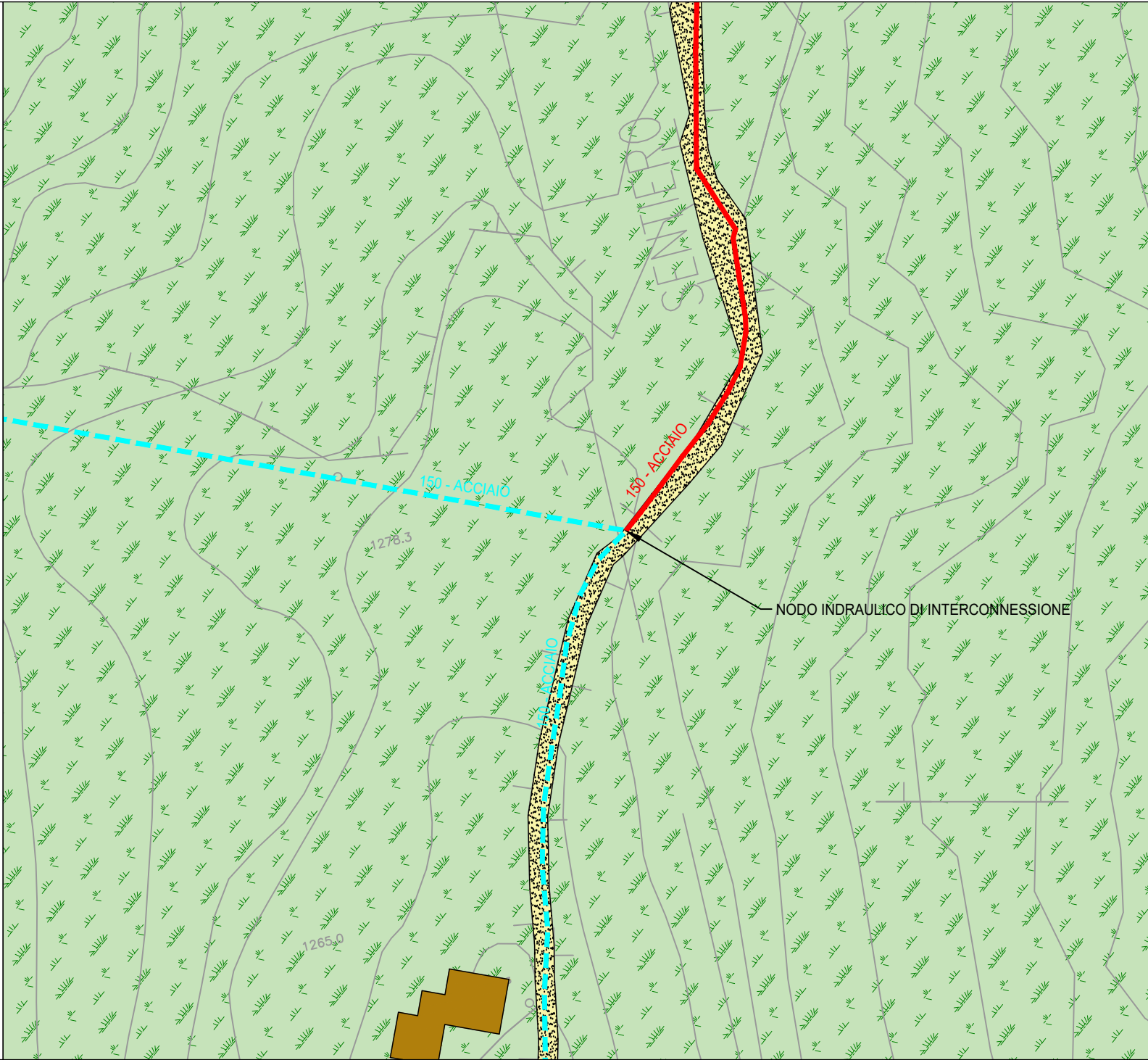
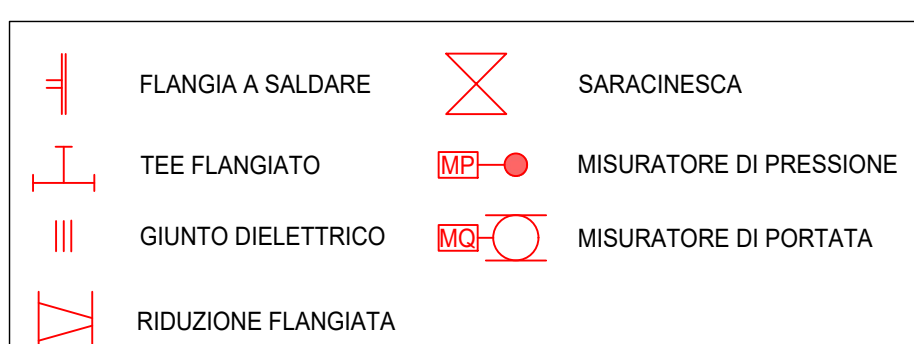
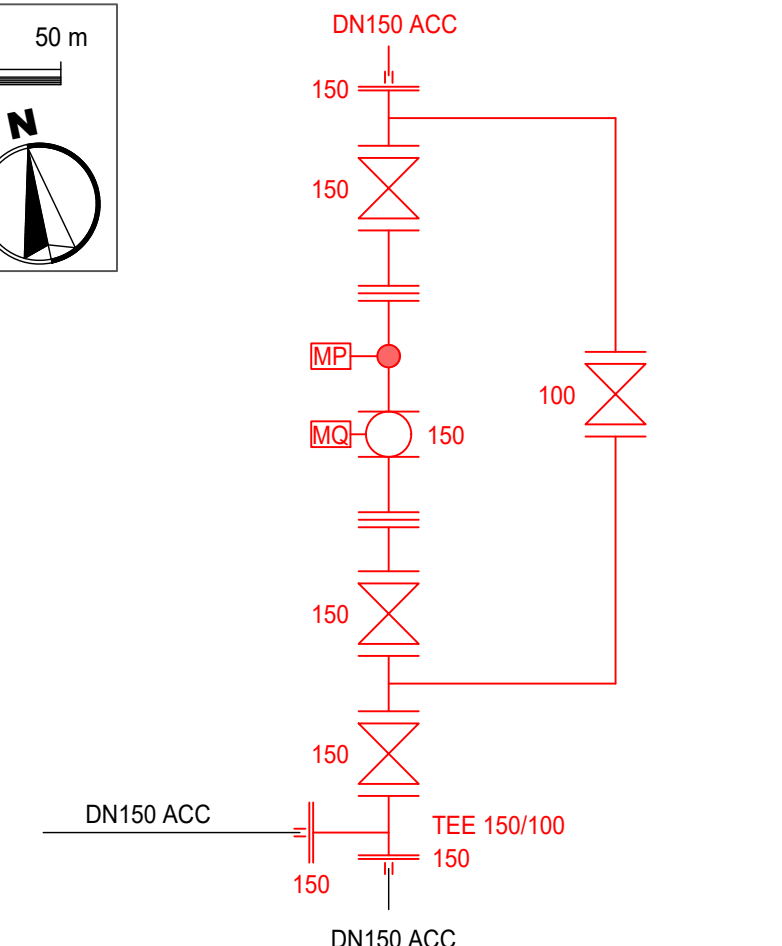


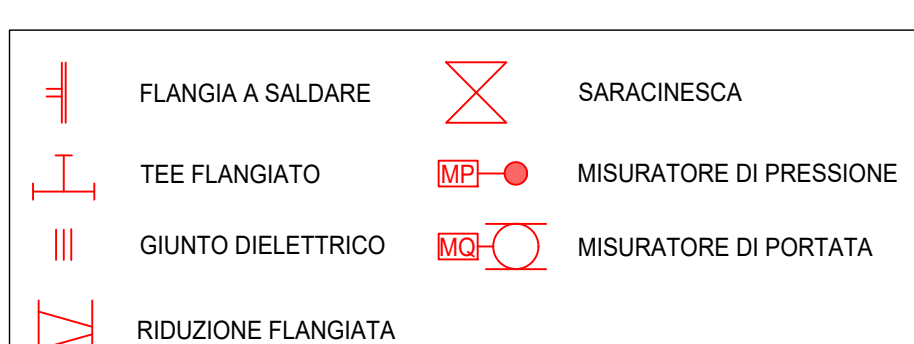
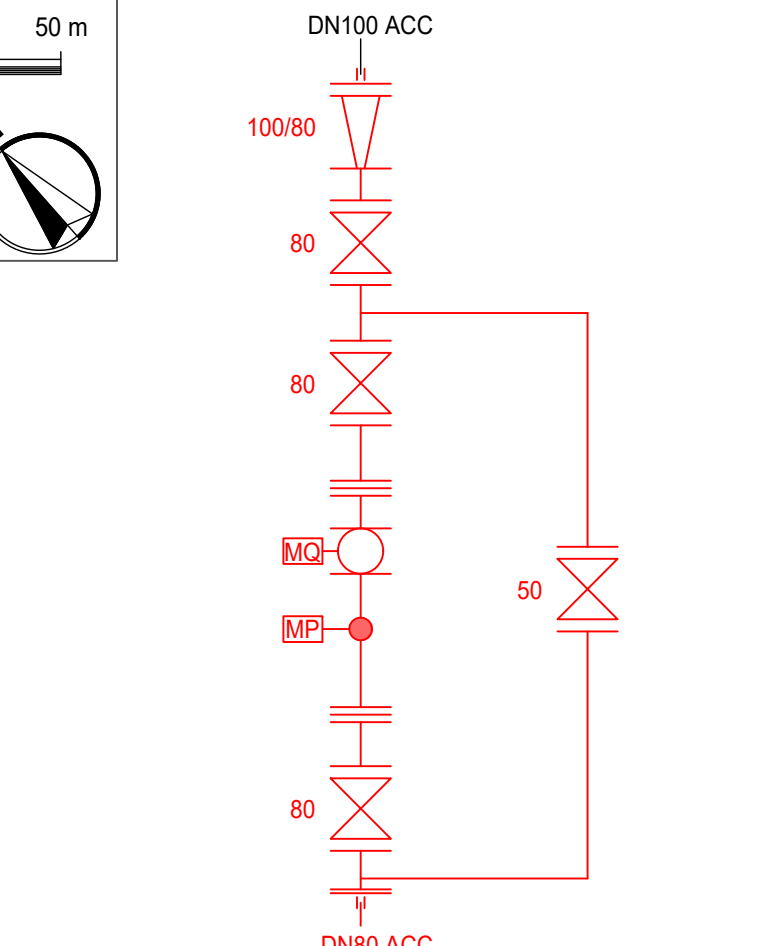
**NODO "B"**



**NODO "D"**



**NODO "G"**



**RETI TECNOLOGICHE E VIABILITA' MALGHE DELLA LESSINIA - Comuni di S. Anna d'Alfaedo, Erbezzo e Bosco Chiesanuova -**

**PROGETTO DEFINITIVO**

**PC59 - NODI IDRAULICI DI INTERCONNESSIONE 1-2**

**PROGETTISTA**  
INGEGNERIA 2P  
Via Dall'Armi, 27/3  
35027 San Donà di Piave (VE)  
tel. 0421.30.77.00 - fax. 0421.30.77.16  
e-mail: info@ingegneria2p.it

**RISPARMIARE**  
Ing. Corrado Petris  
N° 1830 ORDINE DEGLI INGEG. DI VENEZIA

**PROGETTISTA IDRAULICO**  
Ing. Nicola Bisetto  
N° A2937 ORDINE DEGLI INGEG. DI TREVISO

**PROGETTISTA DEL DOCUMENTO SPECIALISTICO**  
Ing. Nicola Bisetto  
N° A2937 ORDINE DEGLI INGEG. DI TREVISO

**DATA**  
Novembre 2020

**RILIEVI TOPOGRAFICI**  
geom. Andrea Laiti - S. Anna d'Alfaedo (VR)

**SICUREZZA**  
geom. Marco Turozzi - S. Bonifacio (VR)

**GEOLOGIA**  
dott. Cristiano Mastella - S. Pietro in Cariano (VR)

**RELAZIONI AMBIENTALI**  
Architer s.r.l. - VERONA

**PIANO PARTICELLARE ED ESPROPRI**  
ing. Flavio Laiti - S. Anna d'Alfaedo (VR)

**ASSISTENZA ARCHEOLOGICA**  
dott. Gianfranco Valle - S. Cipriano Po (PV)

REVISIONE	DATA REVISIONE
01	Settembre 2021
02	***
<b>CODICE CUP</b>	
I26H19000070005	
<b>CODICE INTERVENTO</b>	
31001900	
<b>CODICE INTERVENTO AATO</b>	
"Potenziamento acquedotto della Lessinia" A.2 - 01	
<b>RUP</b>	
ing. Umberto Anti	

Questo documento non può essere copiato o riprodotto senza autorizzazione, ogni violazione verrà perseguita a norma di legge.