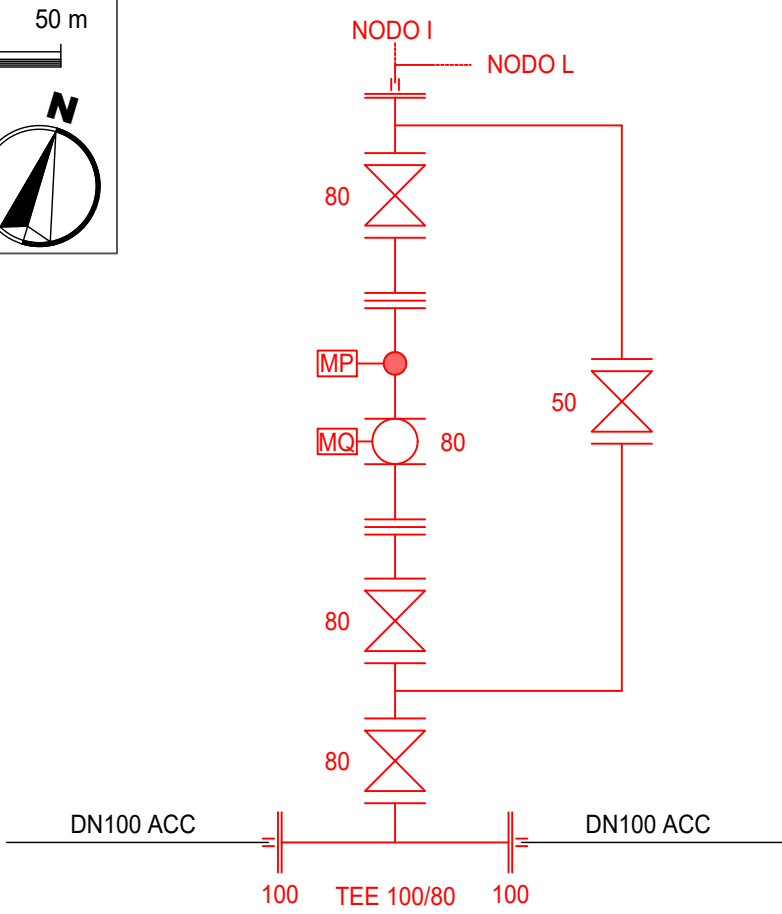
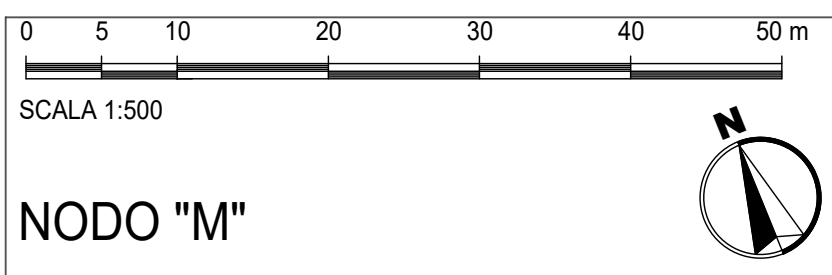
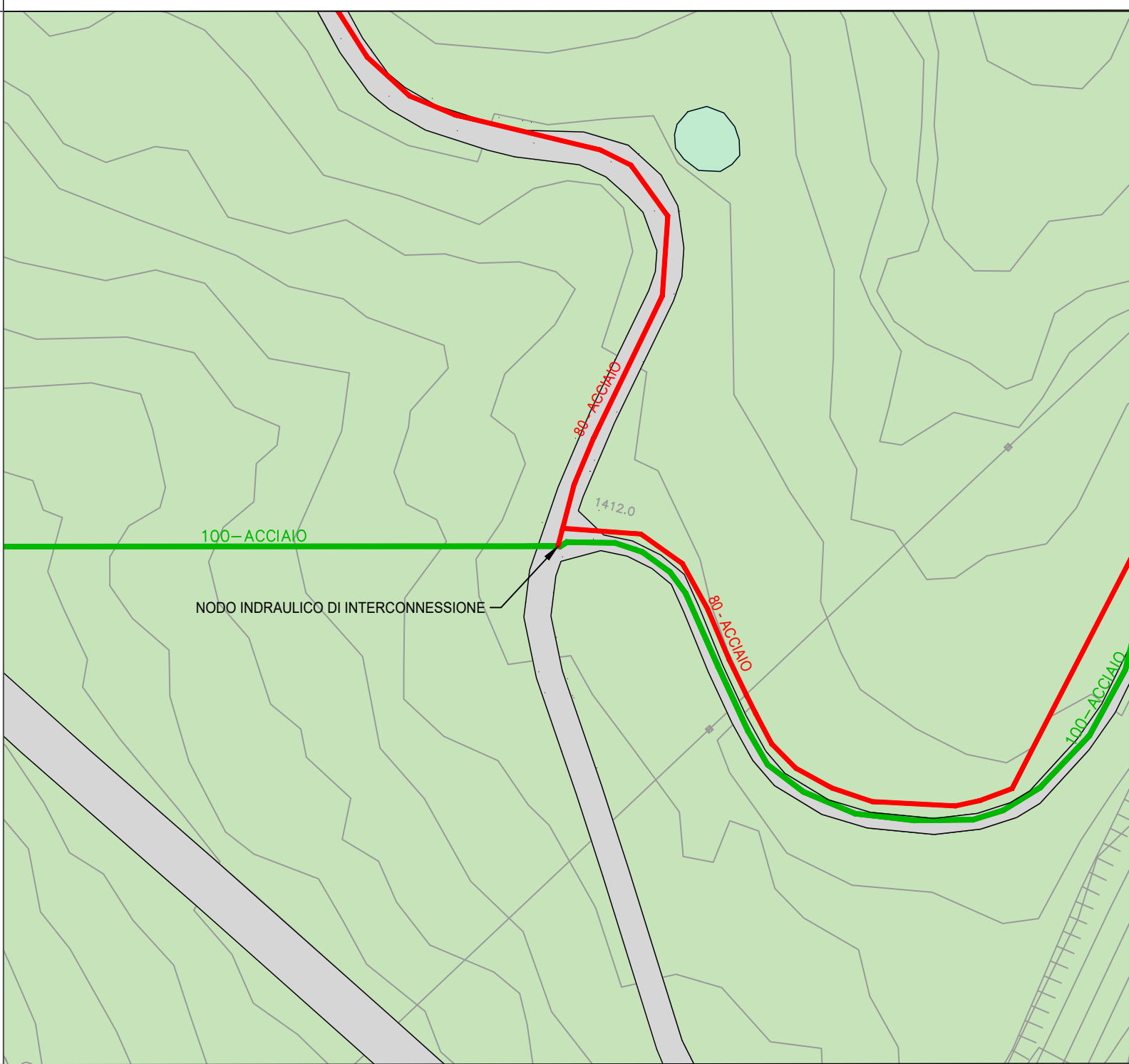


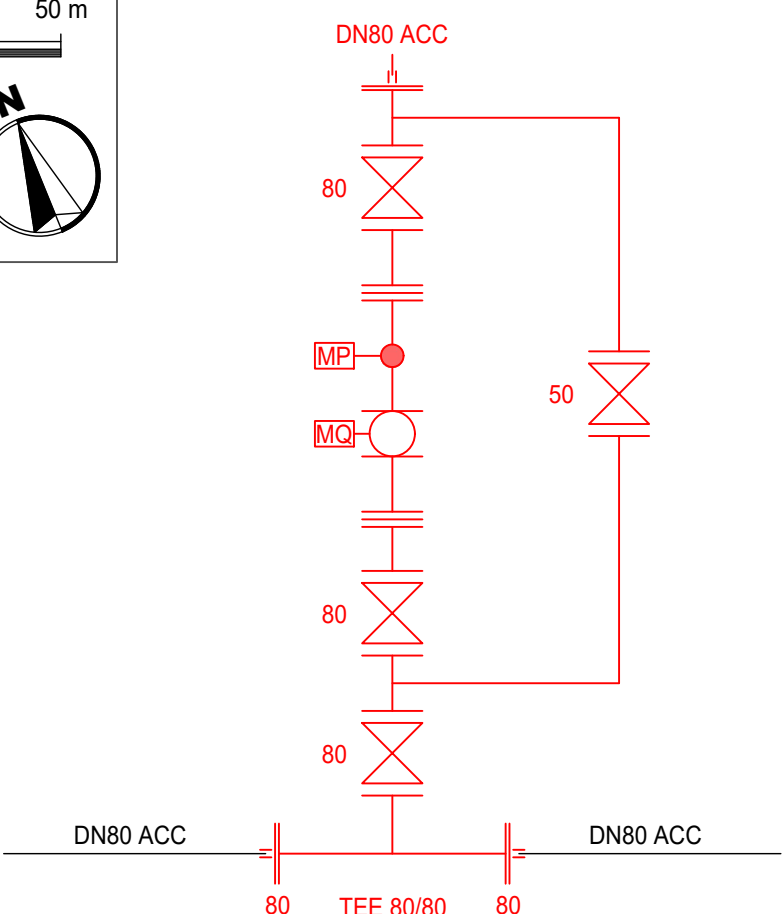
NODO "T"



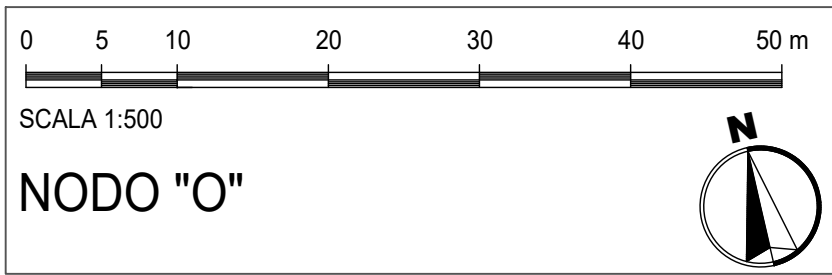
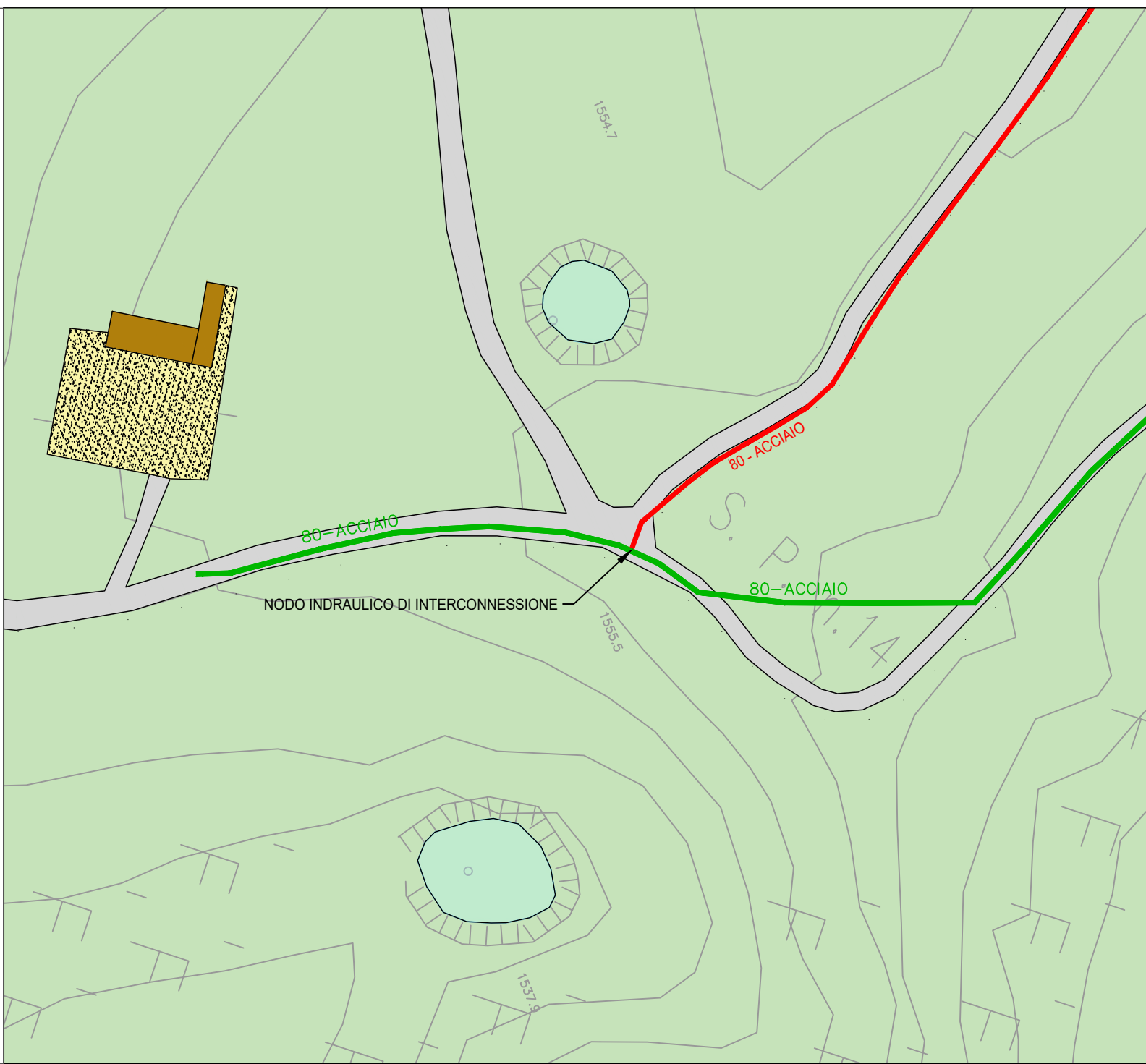
- LEGENDA**
- OPERE ESISTENTI  
 Condotta esistente
- OPERE DI PROGETTO  
 Rete idrica di progetto
- FLANGIA A SALDARE
  - TEE FLANGIATO
  - GIUNTO DIELETRICO
  - RIDUZIONE FLANGIATA
  - SARACINESCA
  - MISURATORE DI PRESSIONE
  - MISURATORE DI PORTATA



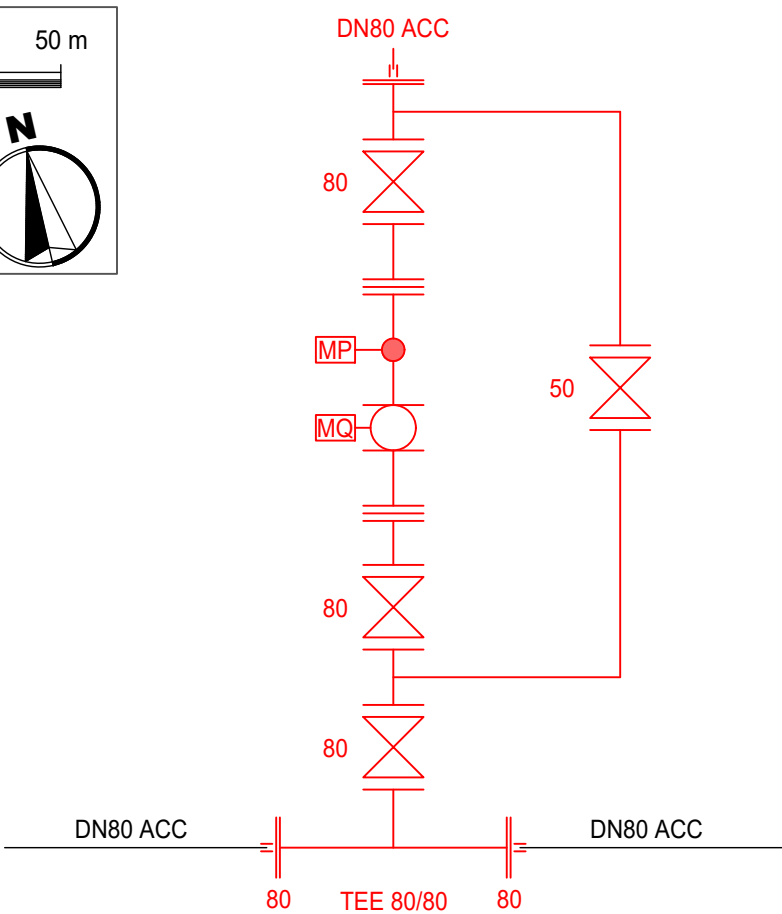
NODO "M"



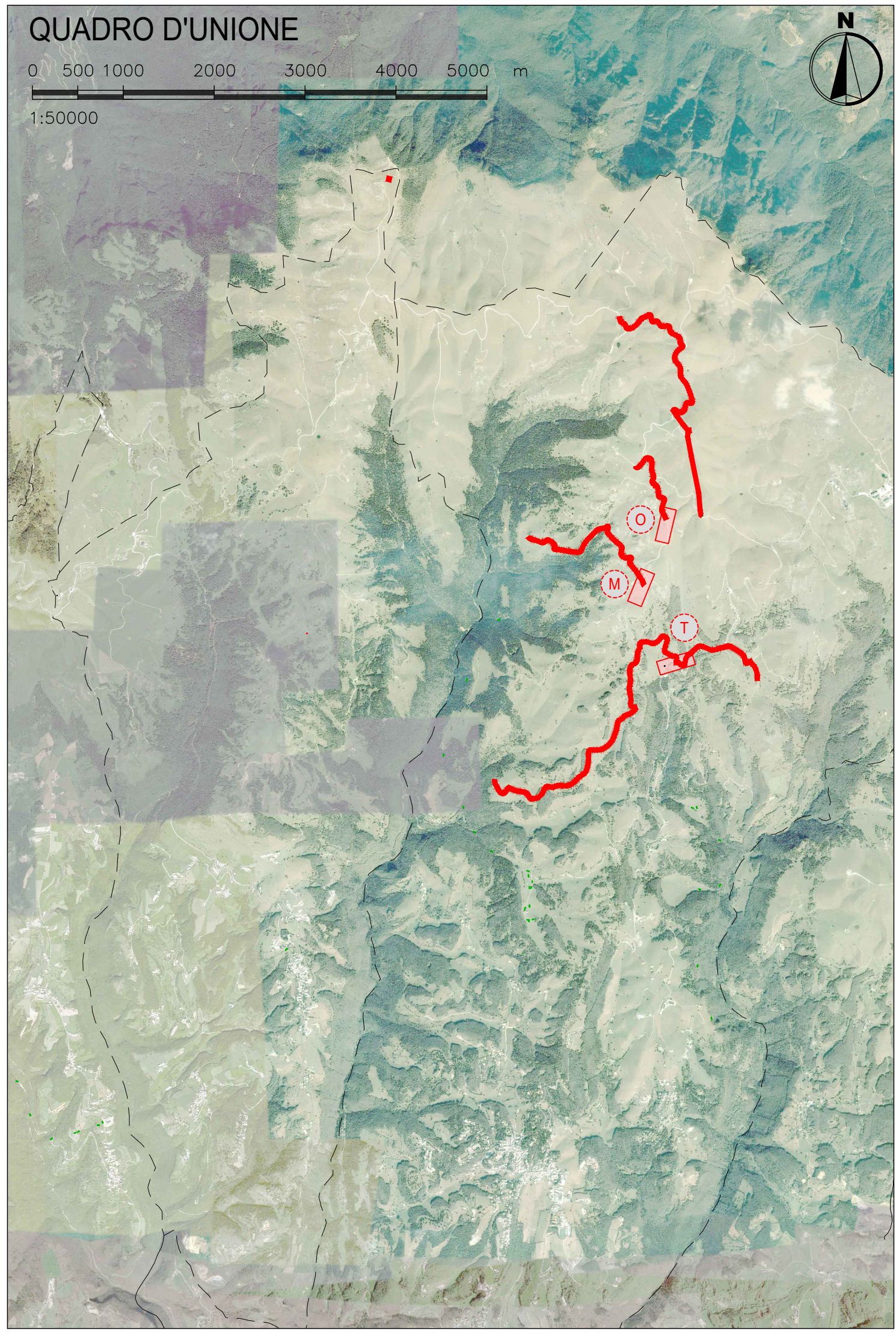
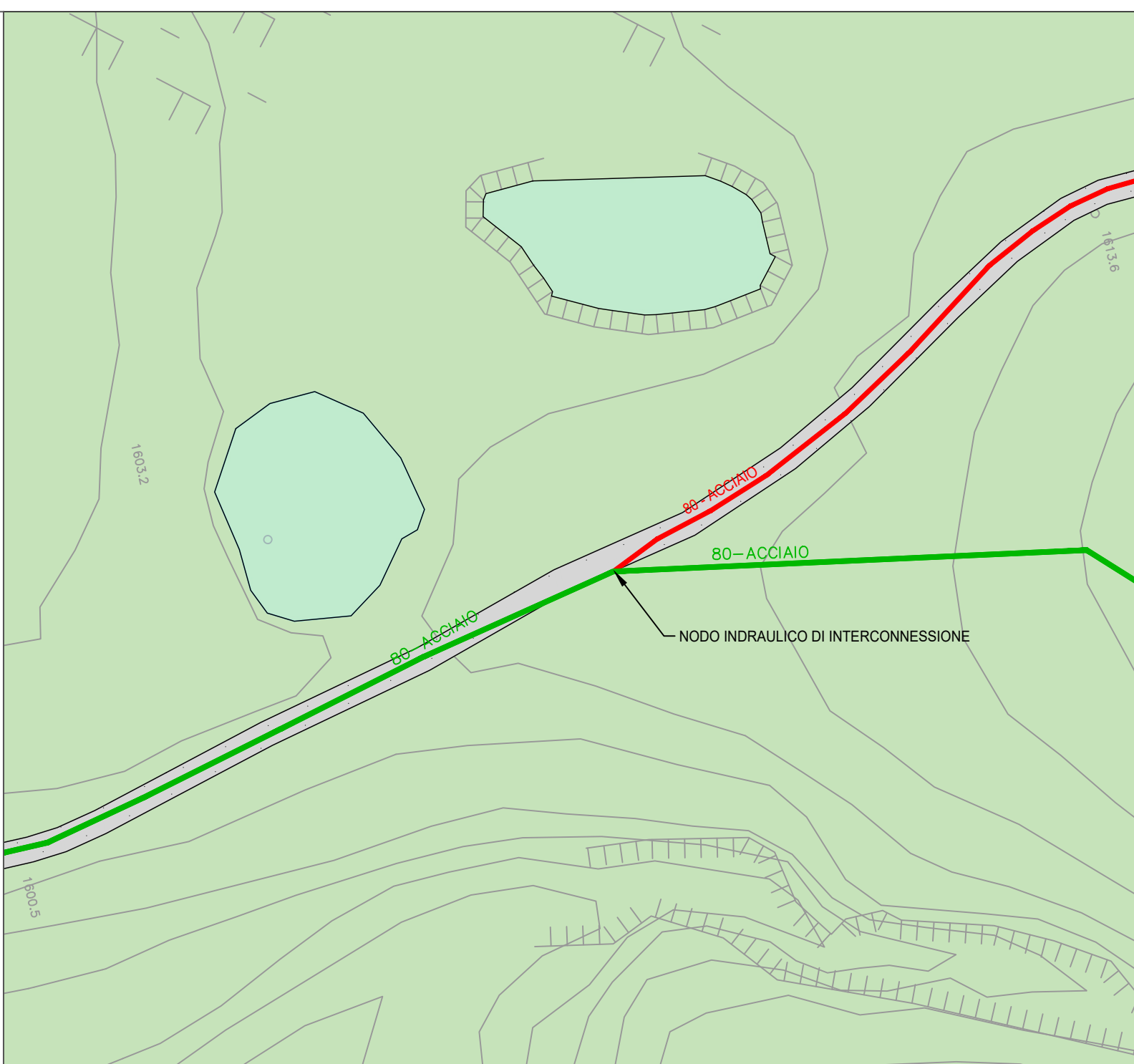
- LEGENDA**
- OPERE ESISTENTI  
 Condotta esistente
- OPERE DI PROGETTO  
 Rete idrica di progetto
- FLANGIA A SALDARE
  - TEE FLANGIATO
  - GIUNTO DIELETRICO
  - RIDUZIONE FLANGIATA
  - SARACINESCA
  - MISURATORE DI PRESSIONE
  - MISURATORE DI PORTATA



NODO "O"



- LEGENDA**
- OPERE ESISTENTI  
 Condotta esistente
- OPERE DI PROGETTO  
 Rete idrica di progetto
- FLANGIA A SALDARE
  - TEE FLANGIATO
  - GIUNTO DIELETRICO
  - RIDUZIONE FLANGIATA
  - SARACINESCA
  - MISURATORE DI PRESSIONE
  - MISURATORE DI PORTATA



REGIONE DEL VENETO

provincia verona

FONDO COMUNI CONFINANTI

ATO VERONESE Consiglio di Bacino Veronese

Acque Veronesi



RETI TECNOLOGICHE E VIABILITA' MALGHE DELLA LESSINIA - Comuni di S. Anna d'Alfaedo, Erbezzo e Bosco Chiesanuova -

PROGETTO DEFINITIVO

PC60 - NODI IDRAULICI DI INTERCONNESSIONE 2-2

<b>PROGETTISTA</b> <b>INGEGNERIA 2P</b> Via Dall'Armi, 27/3 30027 San Donà di Piave (VE) tel. 0421.30.77.00 - fax. 0421.30.77.16 e-mail: info@ingegneria2p.it	<b>RILIEVI TOPOGRAFICI</b> geom. Andrea Laiti - S. Anna d'Alfaedo (VR)	<b>REVISIONE</b> 01 02	<b>DATA REVISIONE</b> Settembre 2021 ***
		<b>CODICE CUP</b> 126H19000070005	
<b>RESPONSABILE GENERALE DELLA PROGETTAZIONE E DELLE INTEGRAZIONI SPECIALISTICHE</b> Ing. Corrado Petris N° 1830 ORDINE DEGLI ING. DI VENEZIA	<b>SECUREZZA</b> geom. Marco Turozzi - S. Bonifacio (VR)	<b>CODICE INTERVENTO</b> 31001900	
		<b>CODICE INTERVENTO AATO</b> "Potenziamento acquedotto della Lessinia" A.2 - 01	
<b>PROGETTISTA IDRAULICO</b> Ing. Nicola Bisetto N° A2937 ORDINE DEGLI ING. DI TREVISO	<b>RELAZIONI AMBIENTALI</b> Architer s.r.l. - VERONA	<b>RUP</b> ing. Umberto Anti	
<b>PROGETTISTA DEL DOCUMENTO SPECIALISTICO</b> Ing. Nicola Bisetto N° A2937 ORDINE DEGLI ING. DI TREVISO	<b>PIANO PARTICELLARE ED ESPROPRI</b> ing. Flavio Laiti - S. Anna d'Alfaedo (VR)	<b>ASSISTENZA ARCHEOLOGICA</b> dott. Gianfranco Valle - S. Cipriano Po (PV)	
<b>DATA</b> Novembre 2020	Questo documento non può essere copiato o riprodotto senza autorizzazione, ogni violazione verrà perseguita a norma di legge.		