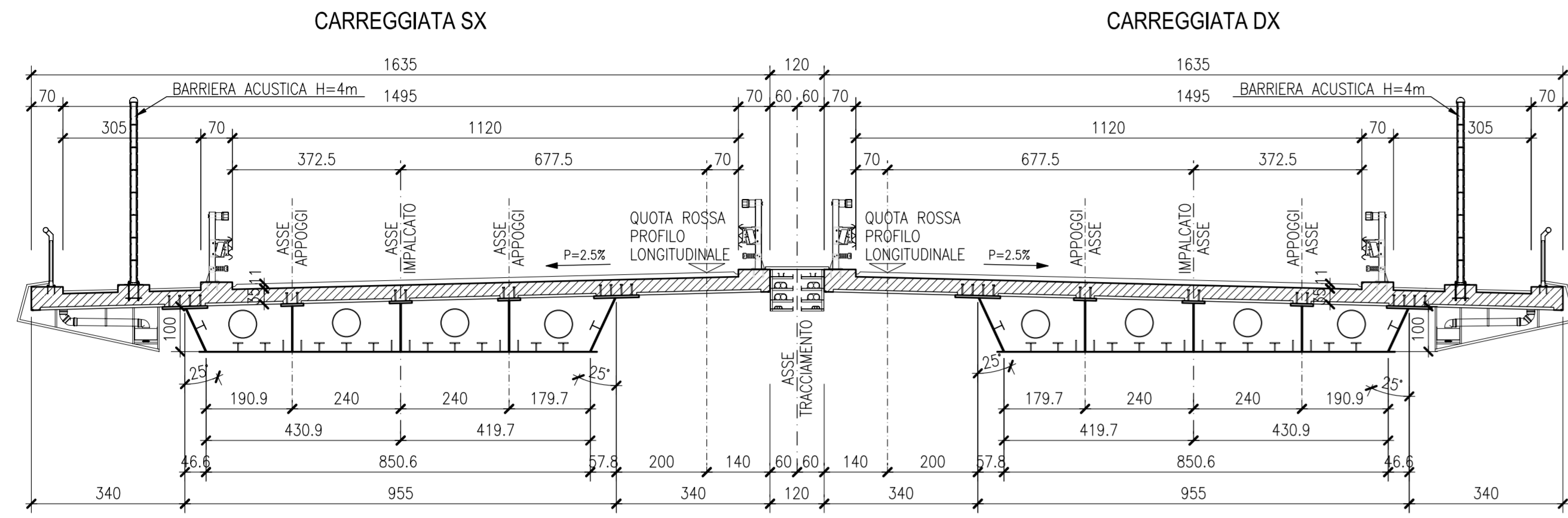
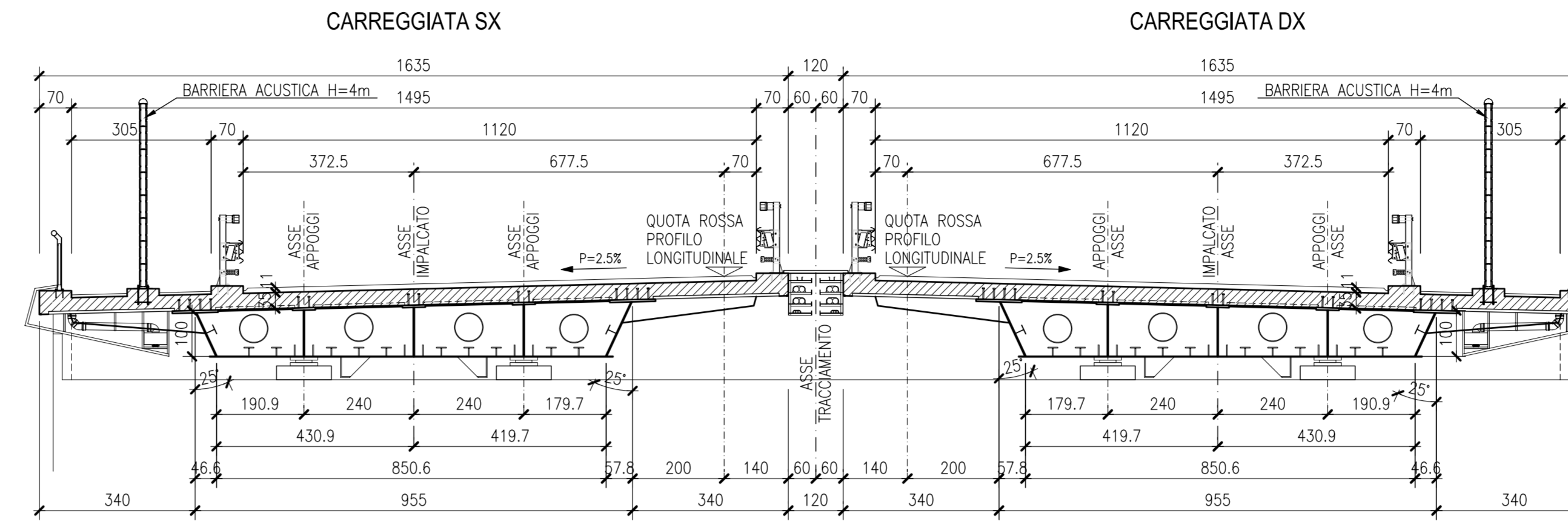


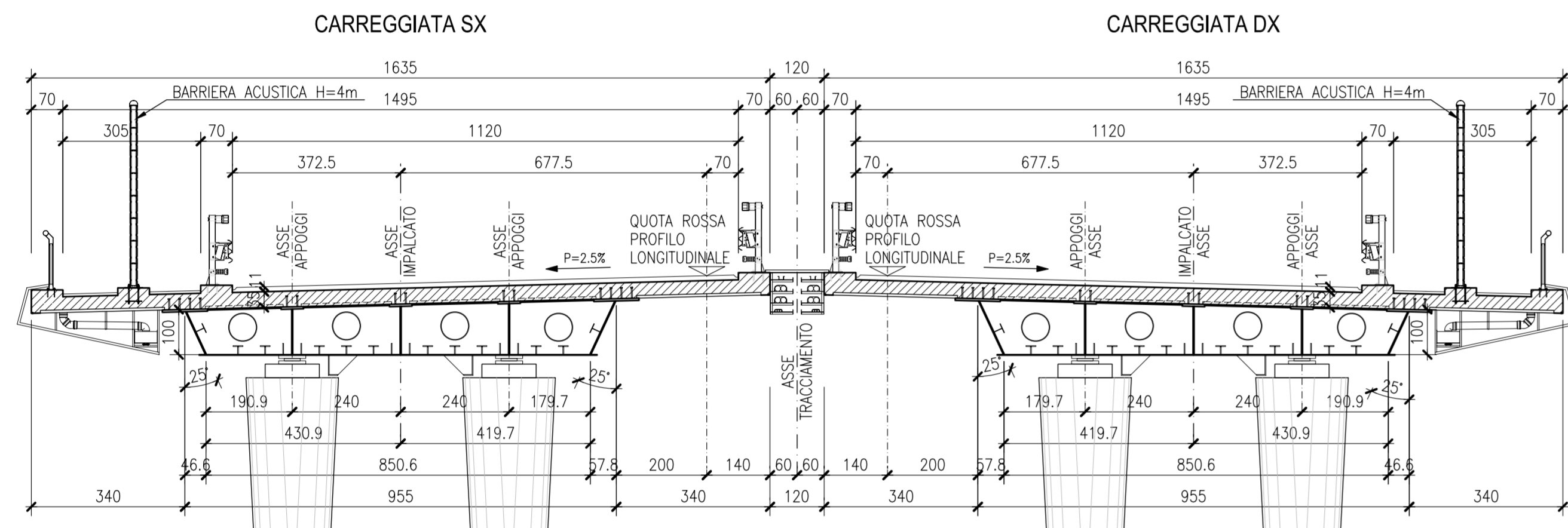
SEZIONE TRASVERSALE TIPICA
CARPENTERIA
SCALA 1:100



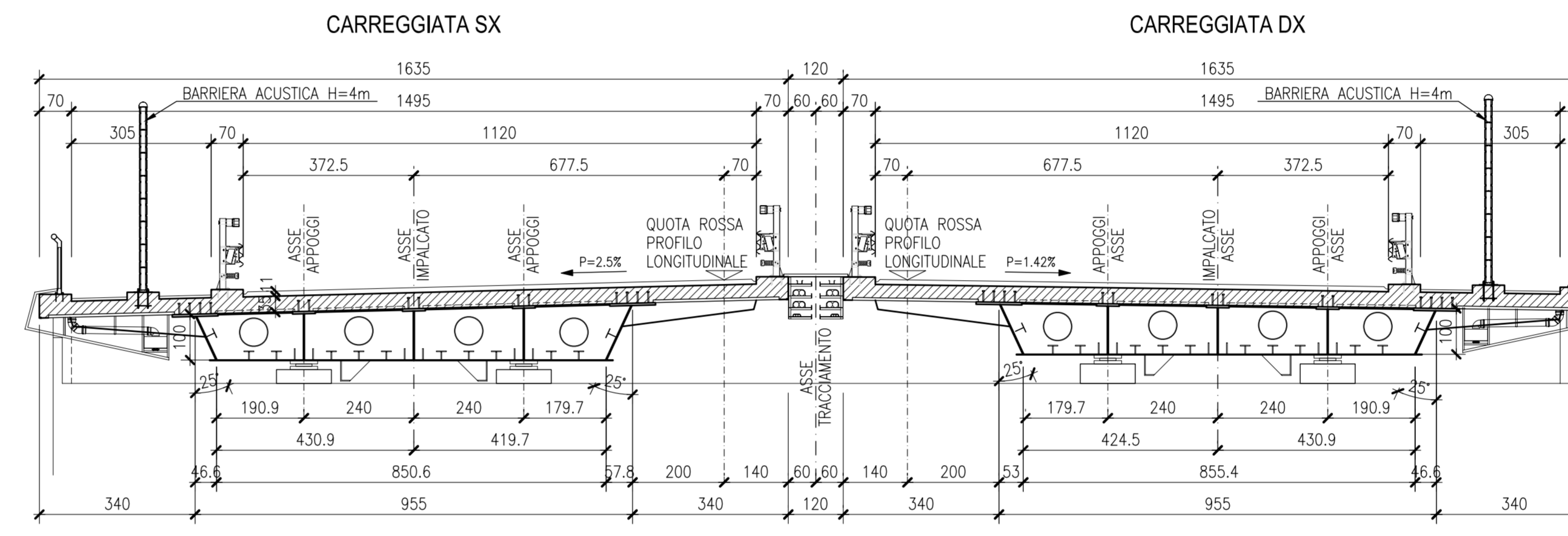
SEZIONE TRASVERSALE IN CORRISPONDENZA DELLA SPALLA sp.A
CARPENTERIA
SCALA 1:100



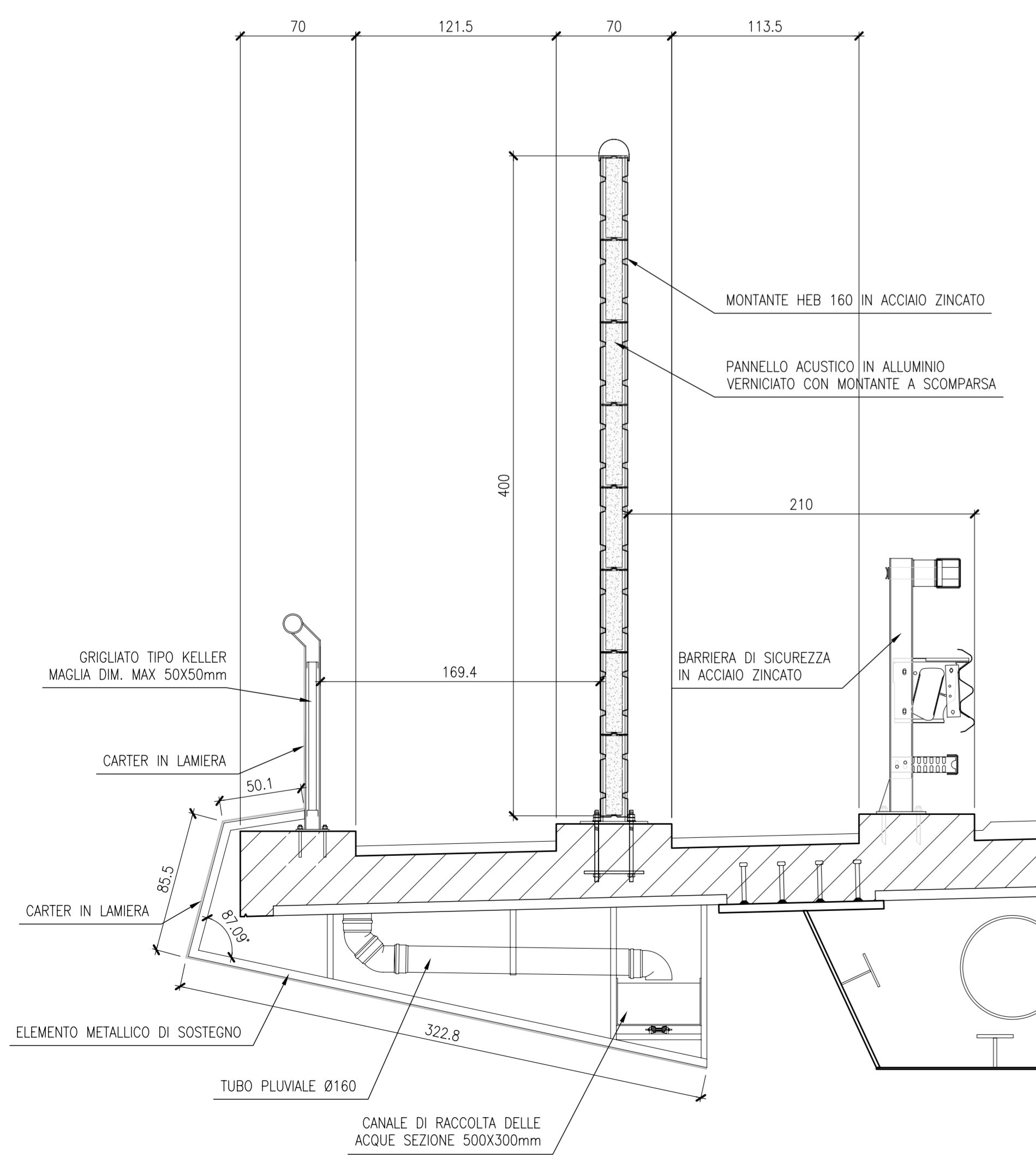
SEZIONE TRASVERSALE IN CORRISPONDENZA DELLE PILE
CARPENTERIA
SCALA 1:100



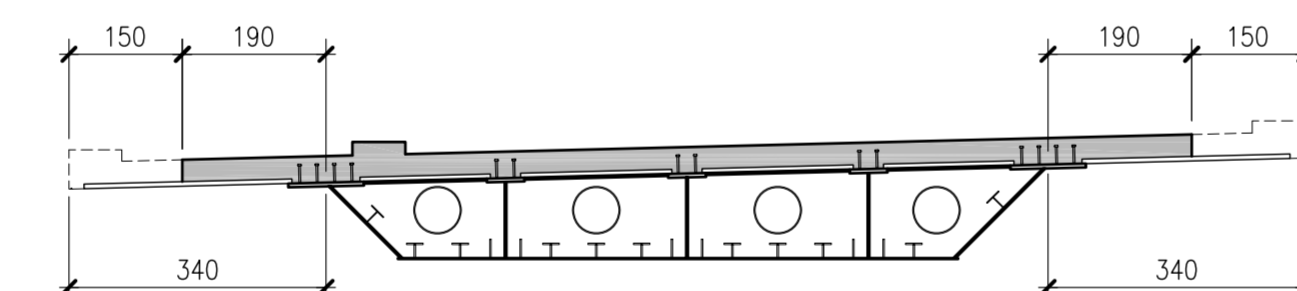
SEZIONE TRASVERSALE IN CORRISPONDENZA DELLA SPALLA sp.B
CARPENTERIA
SCALA 1:100



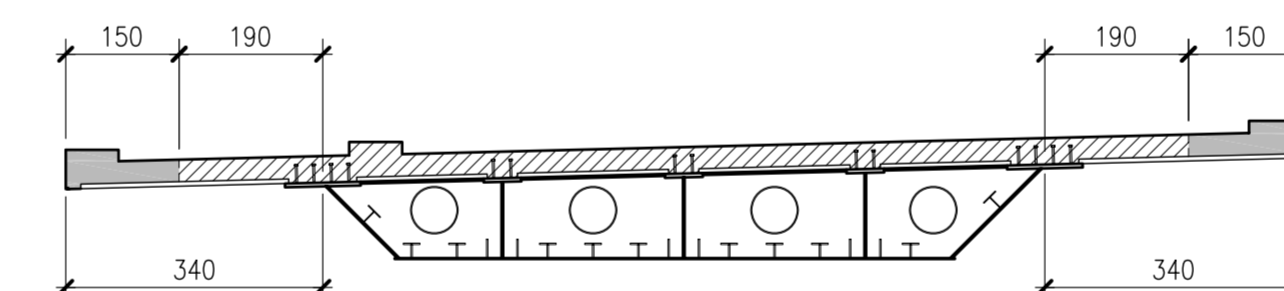
BARRIERA ACUSTICA A 2.10m DA BARRIERA DI SICUREZZA
RACCOLTA DELLE ACQUE CON CANALE A SEZIONE RETTANGOLARE
SCALA 1:25



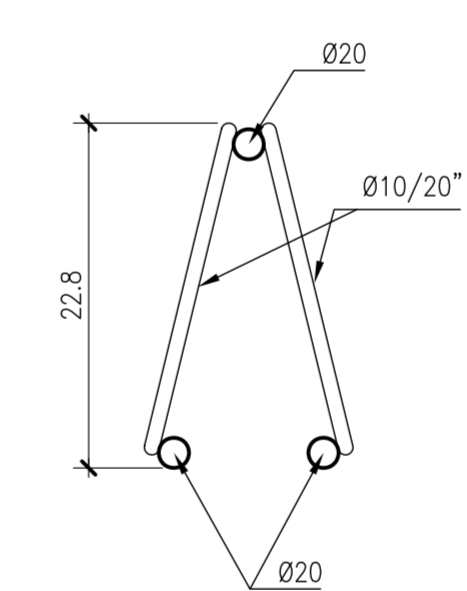
GETTO SOLETTA - FASE 1
SCALA 1:100



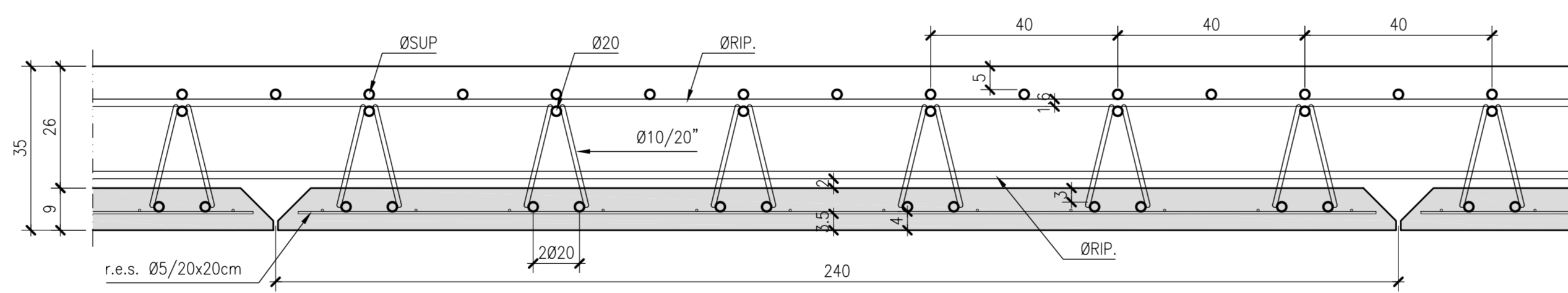
GETTO SOLETTA - FASE 2
SCALA 1:100



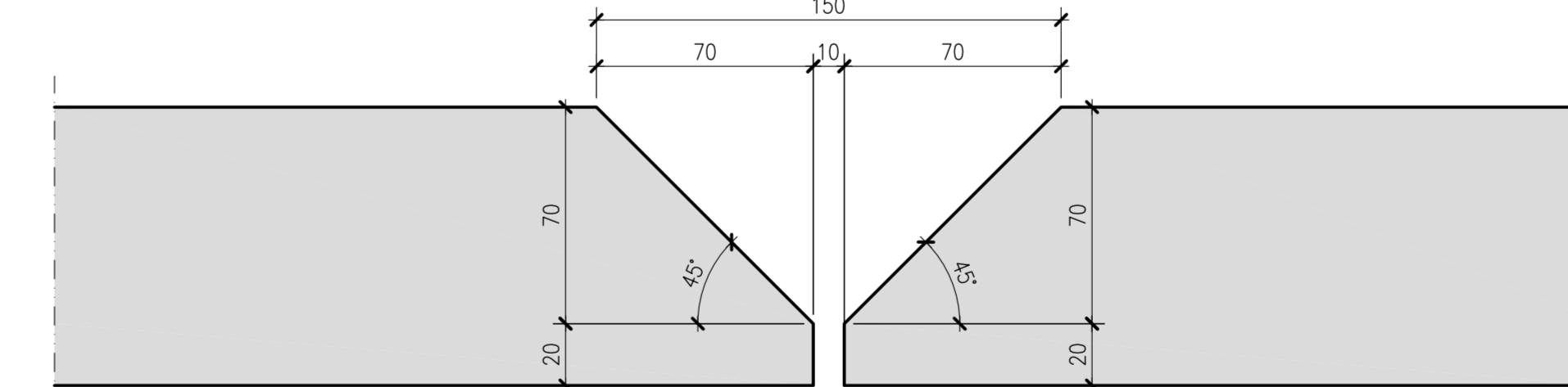
PREDALLES
DETTAGLIO TRALICCIO
SCALA 1:5



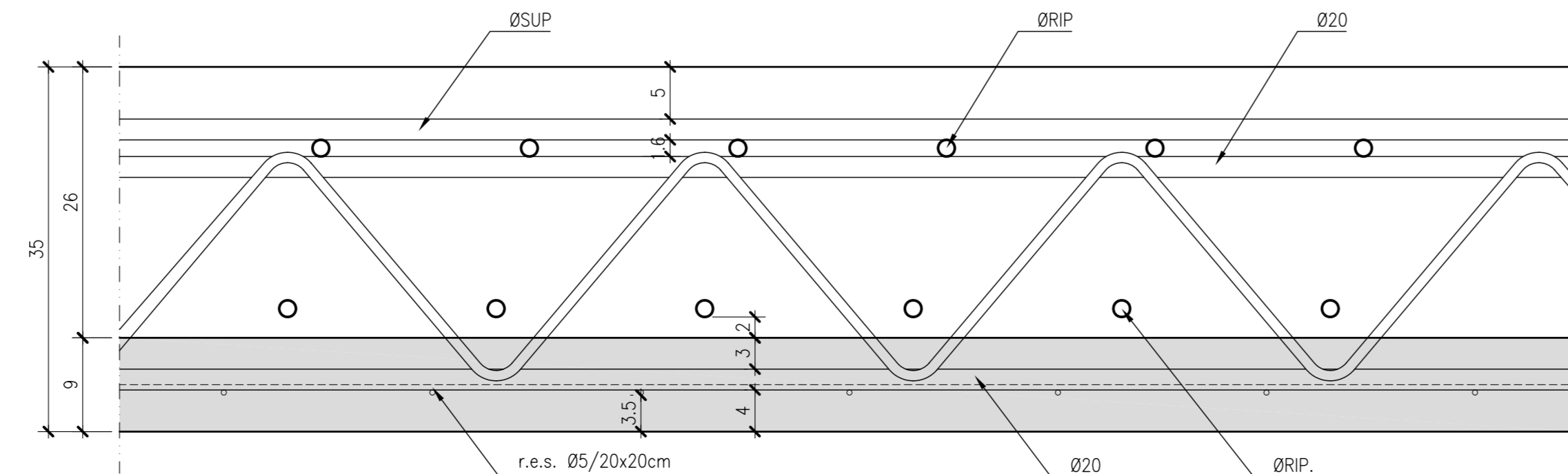
PREDALLES
SEZIONE LONGITUDINALE
SCALA 1:10



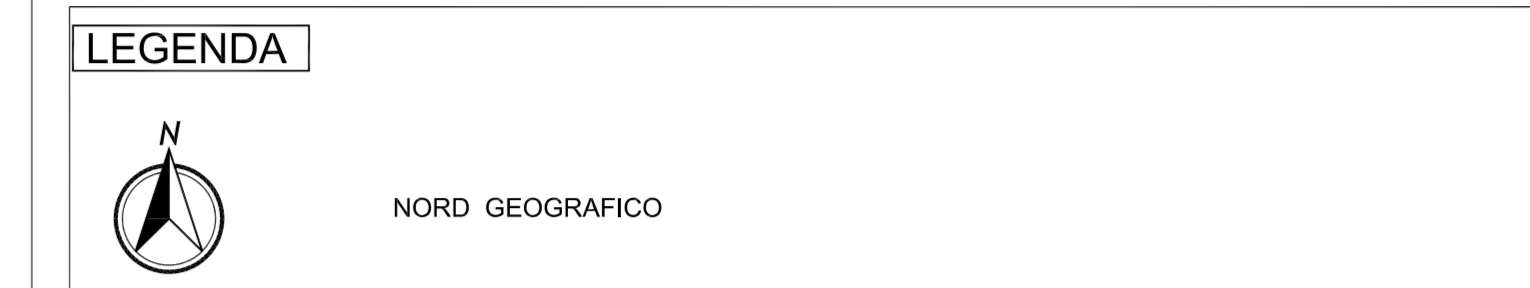
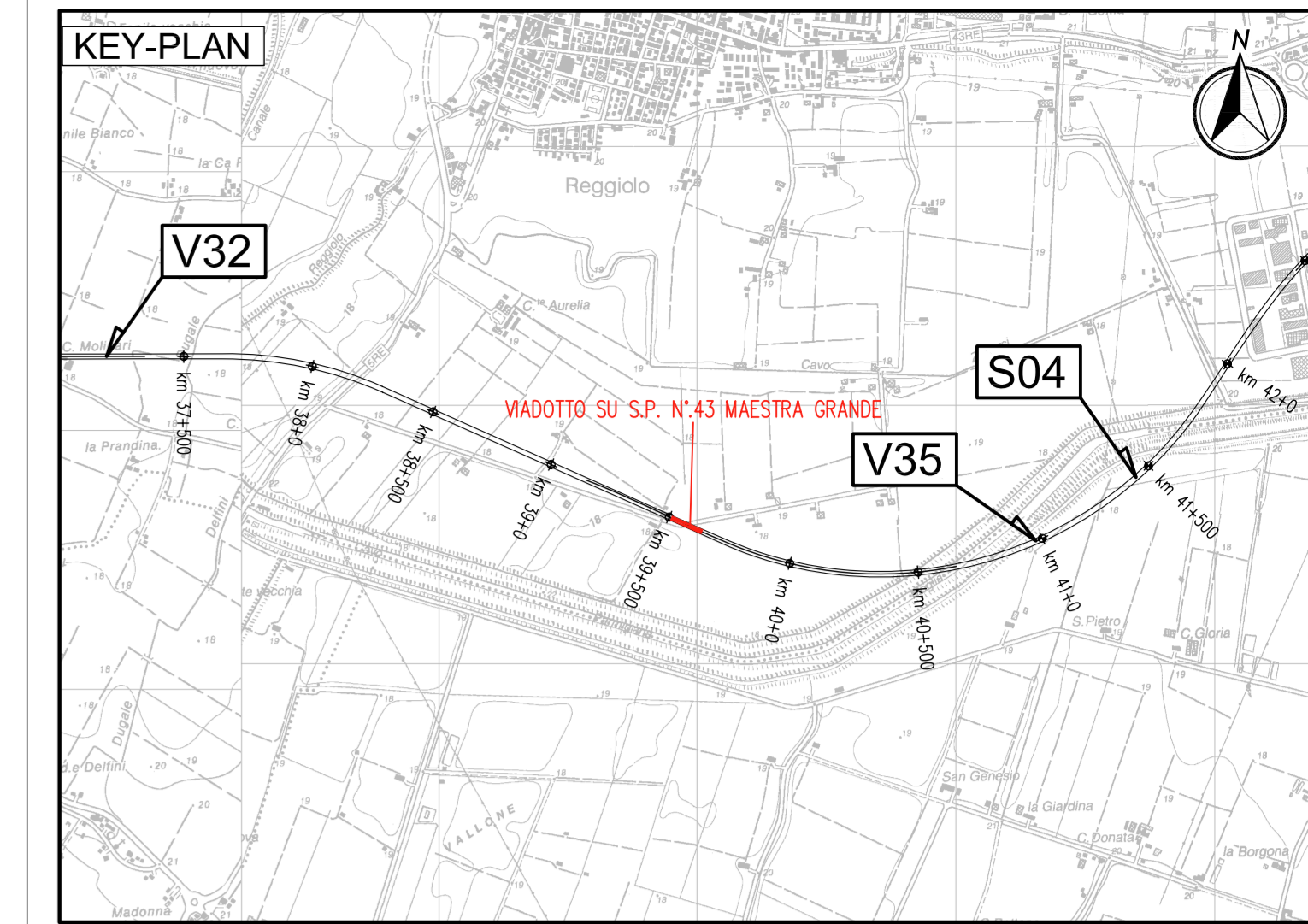
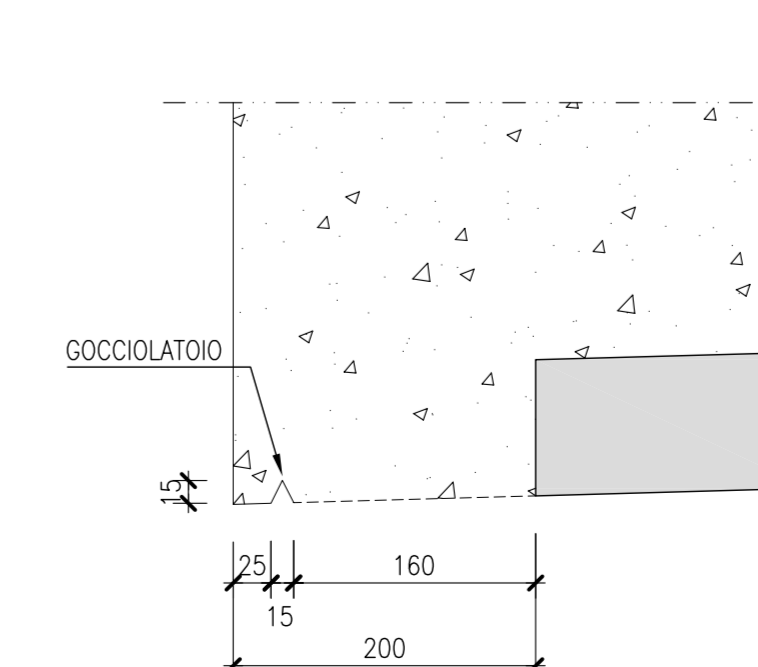
PREDALLES
PARTICOLARE GIUNZIONE
SCALA 1:2



PREDALLES
SEZIONE TRASVERSALE TIPICA
SCALA 1:5



PREDALLES
DETTAGLIO GOCCIOLAIO
SCALA 1:5



ELABORATI DI RIFERIMENTO
PD_0_A36_AV105_0_OM_RG_01 RELAZIONE ILLUSTRATIVA
PD_0_A36_AV105_0_OM_RC_01 RELAZIONE DI CALCOLO

CARATTERISTICHE DEI MATERIALI
PD_0_0000_0000_0_GE_TB_01 TABELLA MATERIALI E CLASSI DI ESPOSIZIONE CALCESTRUZZO
PD_0_0000_0000_0_GE_KT_02 VITA UTILE E CLASSI D'USO DELLE OPERE

NOTE
LE MISURE SONO RIFERITE ALL'ASSE DI TRACCIAMENTO
LE QUOTE SONO ESPRESSE IN CM (SALVO OVE DIVERSAMENTE INDICATO)
GLI ANGOLI SONO ESPRESSE IN GRADI CENTESIMALI

IL CONCESSIONARIO
ARC AUTOSTRADA REGIONALE CISPADANA

IL CONCESSIONARIO
Autosole Autostada Regionale Casentino S.p.A. - Casentino

AUTOSTRADA REGIONALE CISPADANA
DAL CASELLO DI REGGIOLO-ROLO SULLA A22
AL CASELLO DI FERRARA SUD SULLA A13
CODICE C.U.P. E8180800000009

PROGETTO DEFINITIVO

ASSE AUTOSTRADALE (COMPRESIVO DEGLI INTERVENTI LOCALI DI COLLEGAMENTO VIARIO AL SISTEMA AUTOSTRADALE)
OPERE STRUTTURALI
OPERE D'ARTE MAGGIORI - VIADOTTI
AV05 - VIADOTTO SU S.P. N. 43 MAESTRA GRANDE (PARTICIPANZE)
SEZIONI TRASVERSALI E PREDALLES

IL PROGETTISTA
Ing. Antonio Mezzalana
Albo Ing. Bologna n° 5225 A
Antonio Mezzalana

RESPONSABILE INTEGRAZIONE PRESTAZIONI SPECIALISTICHE
Albo Ing. Reggio Emilia n° 945
Emilio Sali

IL CONCESSIONARIO
Autosole Regionale Casentino S.p.A. - Casentino
Antonio Mezzalana

IL PROGETTISTA
Ing. Giancarlo Guadagnini
Albo Ing. Ravenna n° 700 A
Giancarlo Guadagnini

IL CONCESSIONARIO
Autosole Regionale Casentino S.p.A. - Casentino
Antonio Mezzalana

G																			
F																			
E																			
D																			
C																			
B																			
A	17/04/2012	EMISSIONE																	
REVISIONI	DATA	DESCRIZIONE	REDAZIONE	CONTROLLI	APPROVAZIONE														
IDENTIFICAZIONE ELABORATO										MAGGIO 2012									
MAGGIO 2012										MAGGIO 2012									

SCALA 1:5-10-100