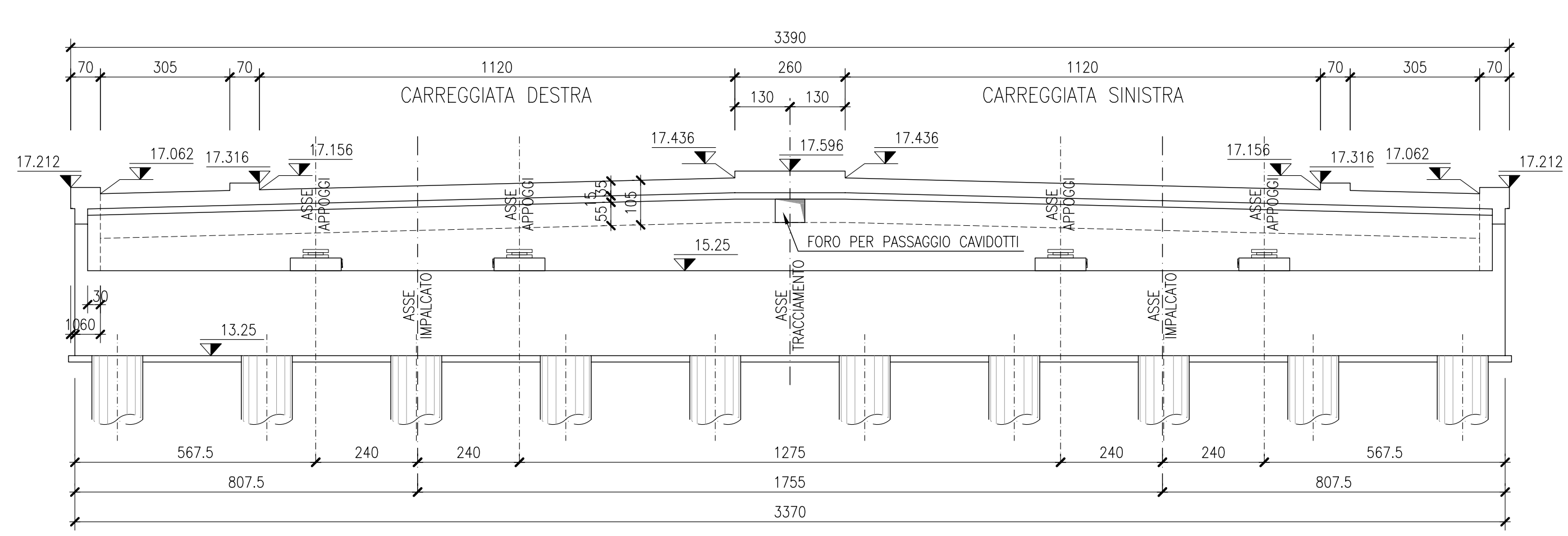
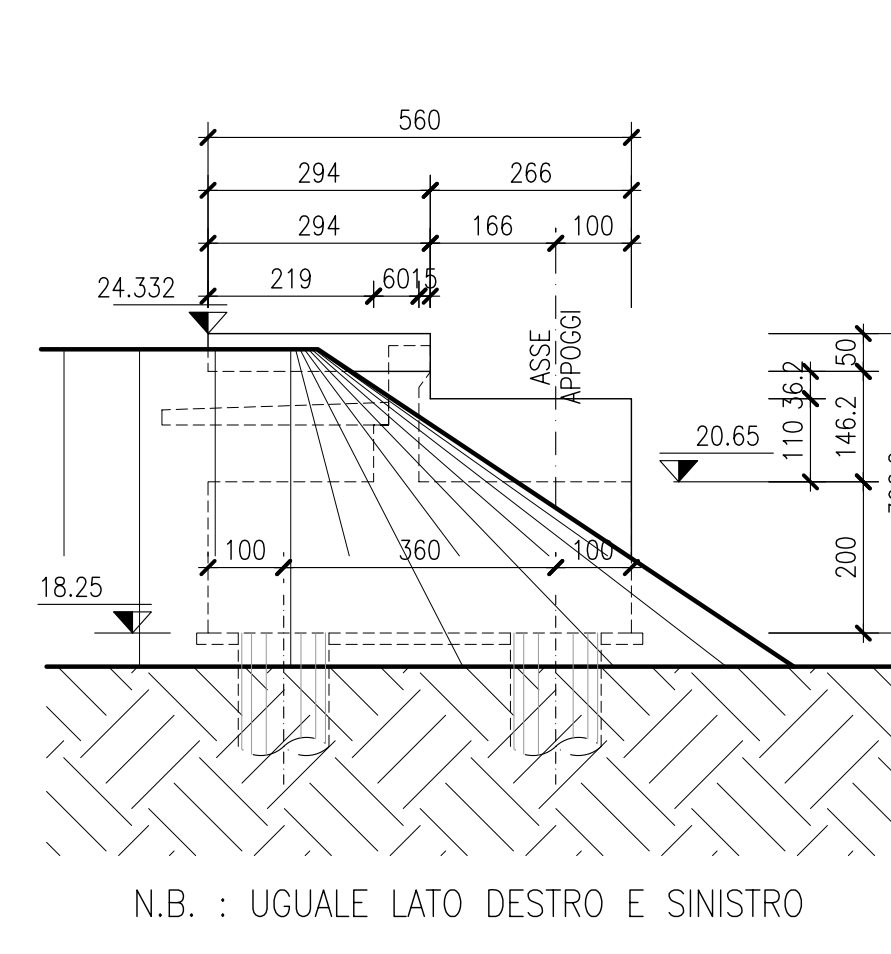


VISTA FRONTALE LATO VIADOTTO SPALLA "A"
CARPENTERIA
SCALA 1:100

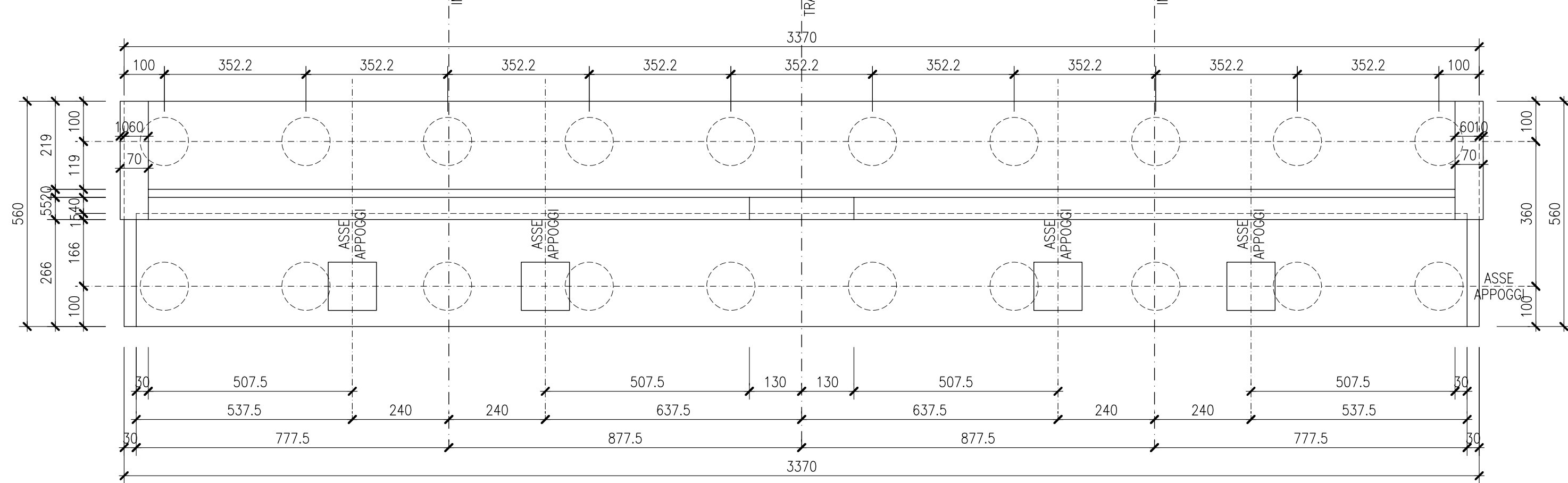


VISTA LATERALE SPALLA "A"
CARPENTERIA
SCALA 1:100

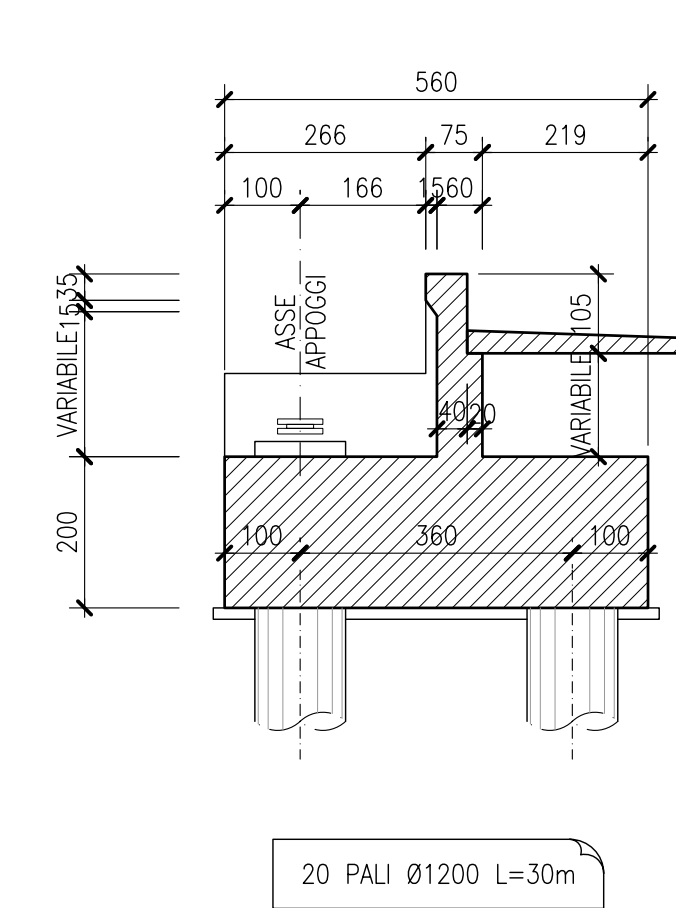


N.B. : UGUALE LATO DESTRO E SINISTRO

PIANTA SPALLA "A"
CARPENTERIA
SCALA 1:100

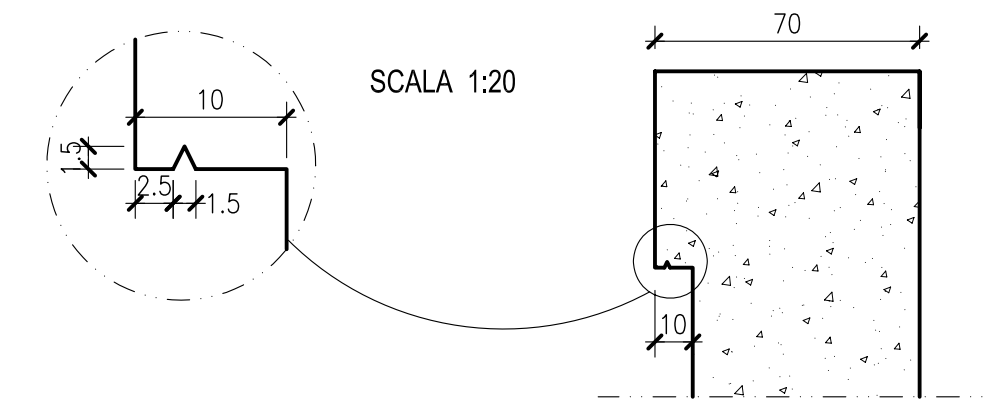


SEZIONE TIPICA SPALLA "A"
CARPENTERIA
SCALA 1:100

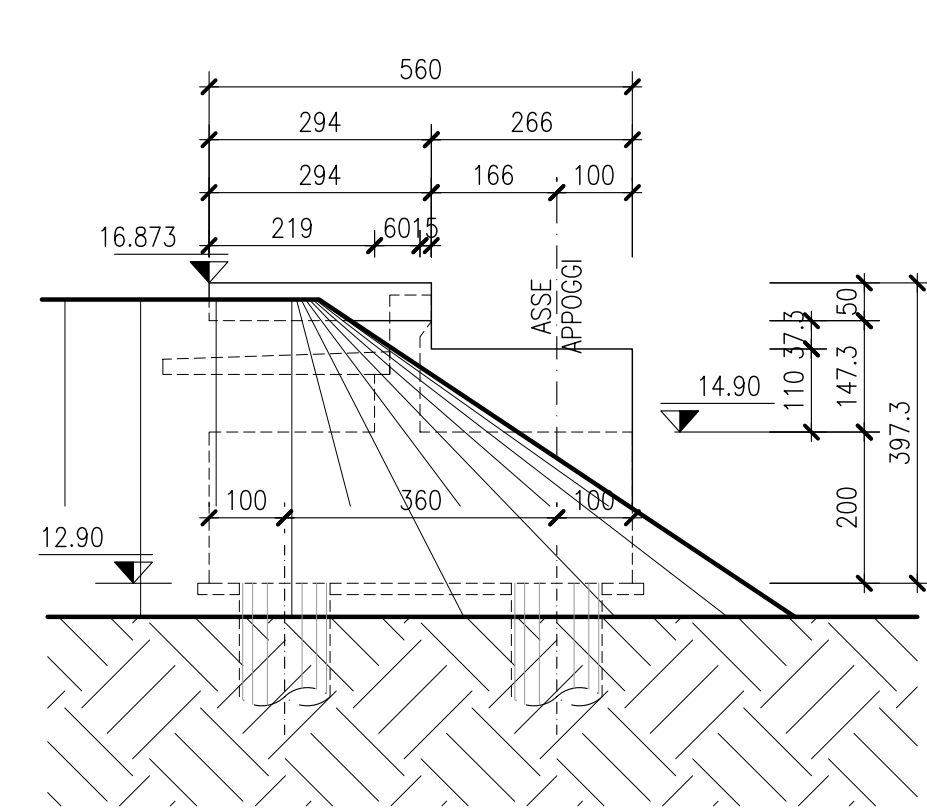


20 PALI Ø1200 L=30m

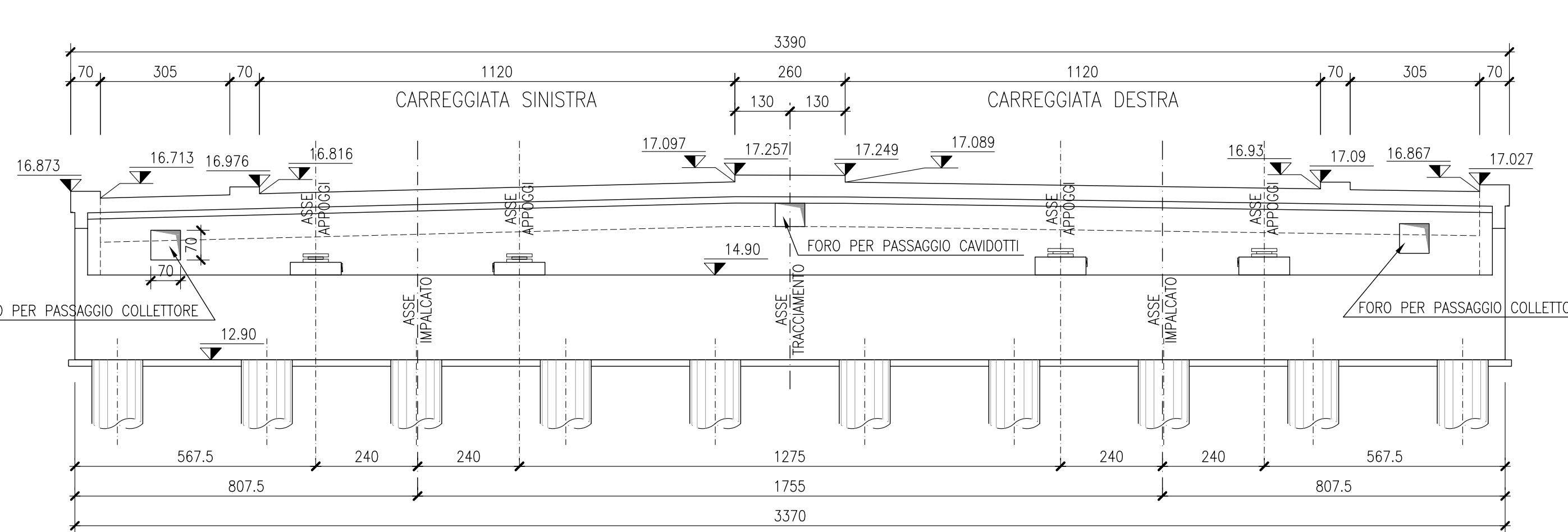
DETTAGLIO CORDOLO LATERALE
SCALA 1:20



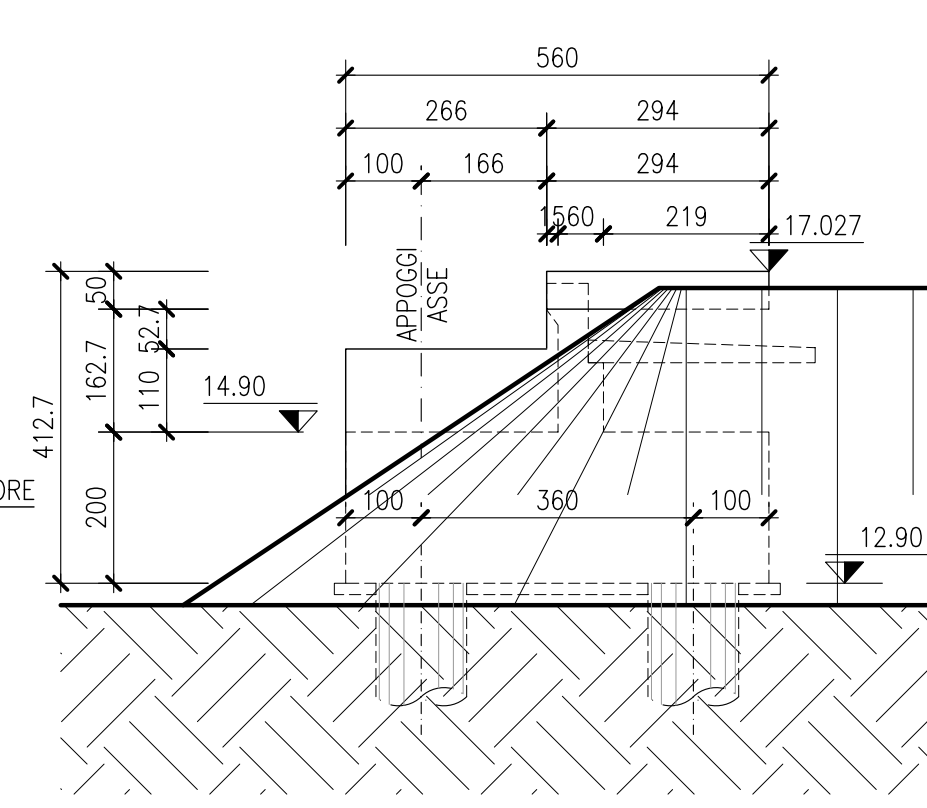
VISTA LATERALE SPALLA "B"
LATO CARREGGIATA SINISTRA
CARPENTERIA
SCALA 1:100



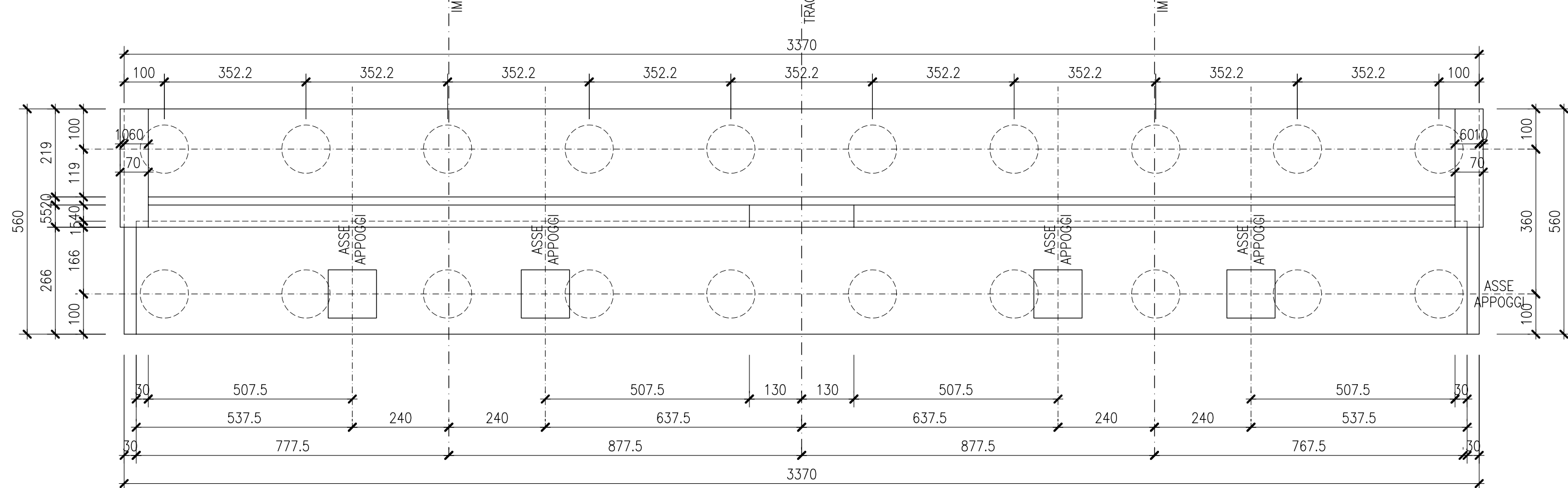
VISTA FRONTALE LATO VIADOTTO SPALLA "B"
CARPENTERIA
SCALA 1:100



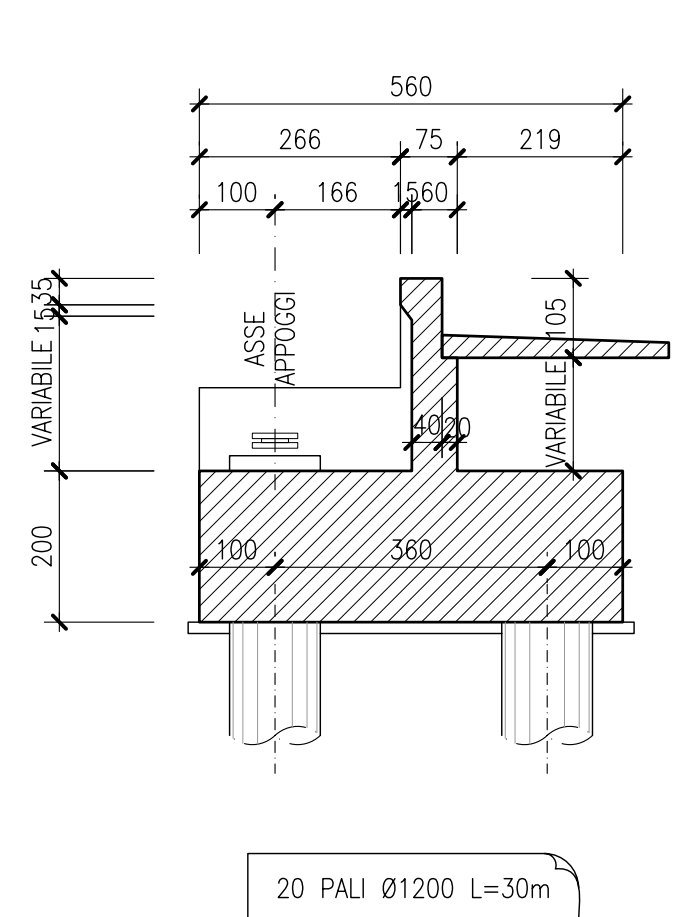
VISTA LATERALE SPALLA "B"
LATO CARREGGIATA DESTRA
CARPENTERIA
SCALA 1:100



PIANTA SPALLA "B"
CARPENTERIA
SCALA 1:100



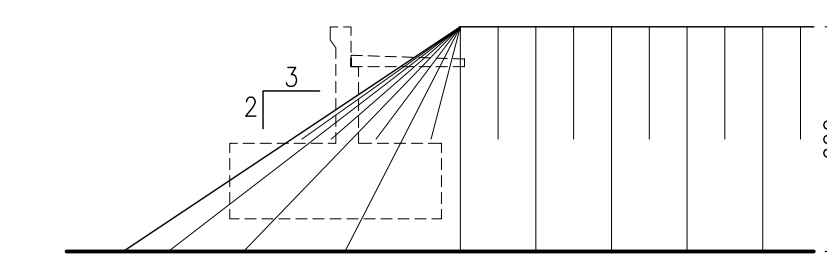
SEZIONE TIPICA SPALLA "A"
CARPENTERIA
SCALA 1:100



20 PALI Ø1200 L=30m

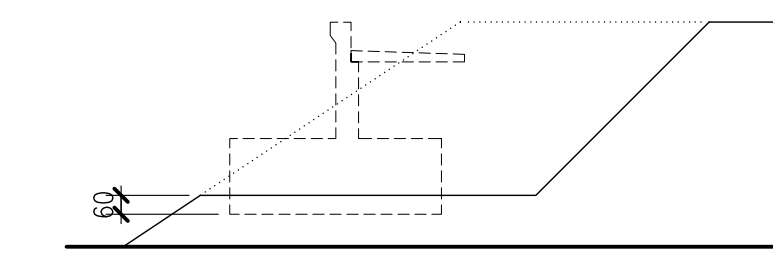
FASI ESECUTIVE SPALLA
SCALA 1:200

1. ESECUZIONE DEL RILEVATO IN BASE ALLE INDICAZIONI GEOTECNICHE

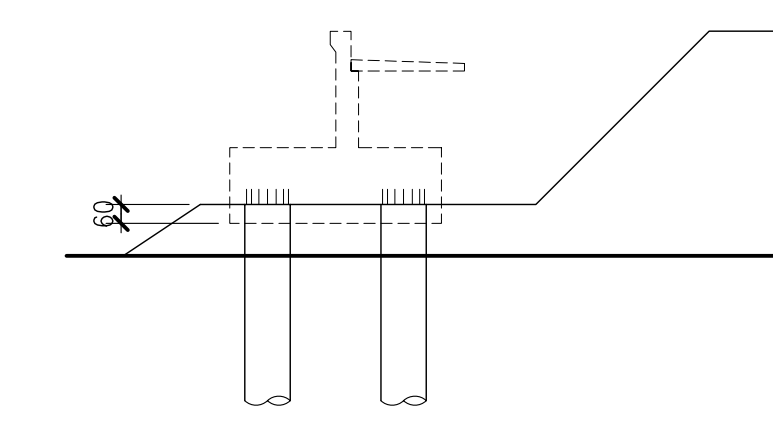


2. ATESA DEI TEMPI PER L'ESAURIMENTO DEI CEDIMENTI DI CONSOLIDAZIONE

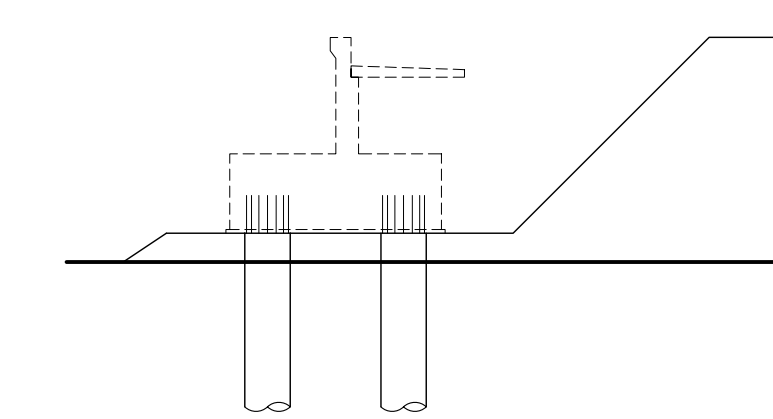
3. SCAVO DEL RILEVATO IN ECCESSO FINO A RAGGIUNGERE IL PIANO DI LAVORO PER I PALI A +0,60m DA INTRADOSSO PUNTO



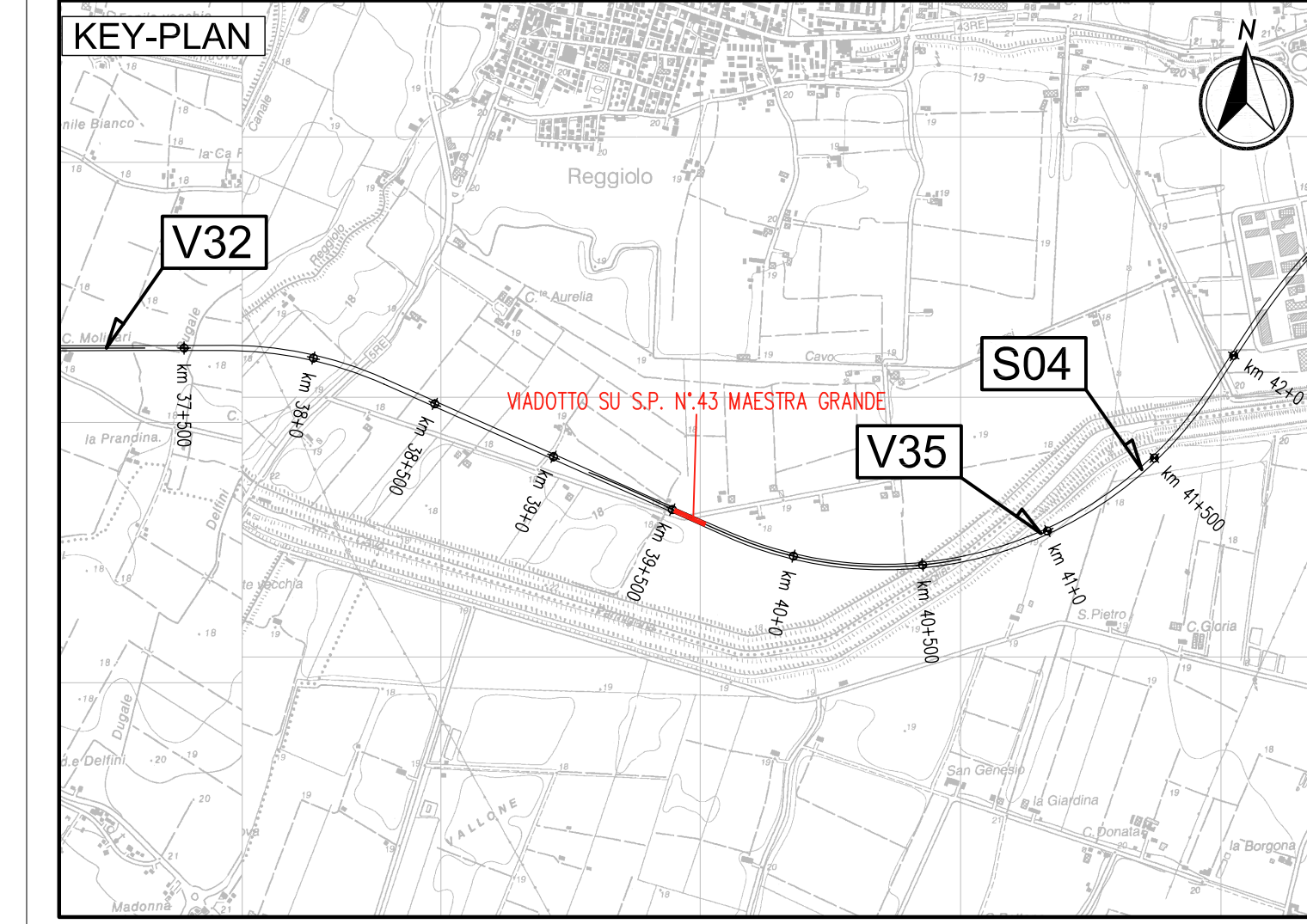
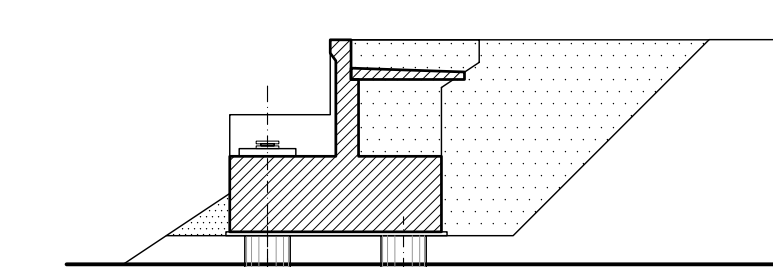
4. ESECUZIONE DEI PALI



5. SCAVO FINO AD INTRADOSSO PUNTO E SCAPITAZIONE PALI



6. ESECUZIONE DELLA SPALLA E DEL RINTERRO



LEGENDA



ELABORATI DI RIFERIMENTO

PD_0_A36_AV05_0_OM_RG_01 RELAZIONE ILLUSTRATIVA
PD_0_A36_AV05_0_OM_RC_01 RELAZIONE DI CALCOLO

CARATTERISTICHE DEI MATERIALI

PD_0_0000_0000_0_GE_TB_01 TABELLA MATERIALI E CLASSI DI ESPOSIZIONE CALCESTRUZZO
PD_0_0000_0000_0_GE_KT_02 VITA UTILE E CLASSI D'USO DELLE OPERE

NOTE

LE MISURE SONO RIFERITE ALL'ASSE DI TRACCIAMENTO
LE QUOTE SONO ESPRESSE IN CM (SALVO OVE DIVERSAMENTE INDICATO)
GLI ANGOLI SONO ESPRESI IN GRADI CENTESIMALI



AUTOSTRADA REGIONALE CISPADANA
DAL CASELLO DI REGGIOLO-ROLO SULLA A22
AL CASELLO DI FERRARA SUD SULLA A13
CODICE C.U.P. E81808000600009

PROGETTO DEFINITIVO

ASSE AUTOSTRADALE (COMPRESIVO DEGLI INTERVENTI LOCALI
DI COLLEGAMENTO VIARIO AL SISTEMA AUTOSTRADALE)

OPERE D'ARTE MAGGIORI - VIADOTTI
AV05 - VIADOTTO SU S.P. N. 43 MAESTRA GRANDE (PARTECIPANZE)
SPALLE E FASI ESECUTIVE



IL PROGETTISTA
Ing. Antonio Mezzalana
Albo Ing. Bologna n° 5225 A
Antonio Mezzalana

RESPONSABILE INTEGRAZIONE PRESTAZIONI SPECIALISTICHE
Ing. Emilio Sali
Albo Ing. Reggio Emilia n° 945
Emilio Sali

IL CONCESSIONARIO
Autosstrada Regionale Cispadana S.p.A.
L. 11/05/2001
Gruppo Ferrovie dello Stato
Autosstrada Regionale Cispadana S.p.A.

G									
F									
E									
D									
C									
B									
A	17-04-2012	EMISSIONE					A. Fagnocchi	G. Guadagnini	E. Sali
REV.	DATA	DESCRIZIONE	REDAZIONE	CONTROLLI	APPROVAZIONE				
IDENTIFICAZIONE ELABORATO									
NUM. PROZ.	FILE	LEVO	GRUPPO	CODICE STRADA REG.	DATA STRADA	MEMO	OPERAZIONE	PROGETTO	DATA
201505	01	A330	A111010	01	01M	C/A	02	01	MAGGIO 2012
									SCALA 1:100