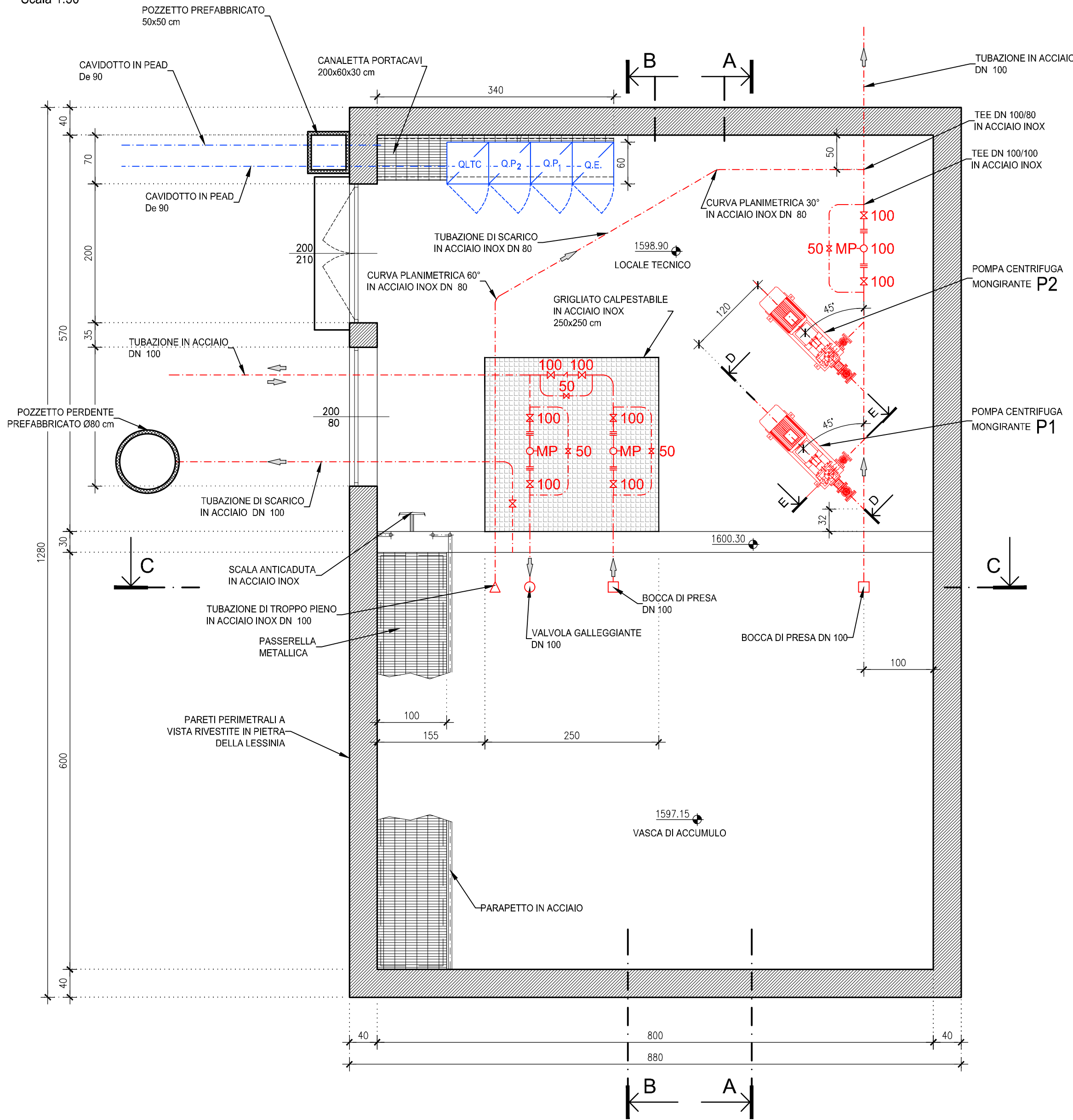


SERBATOIO CON RILANCIO LESSINIA

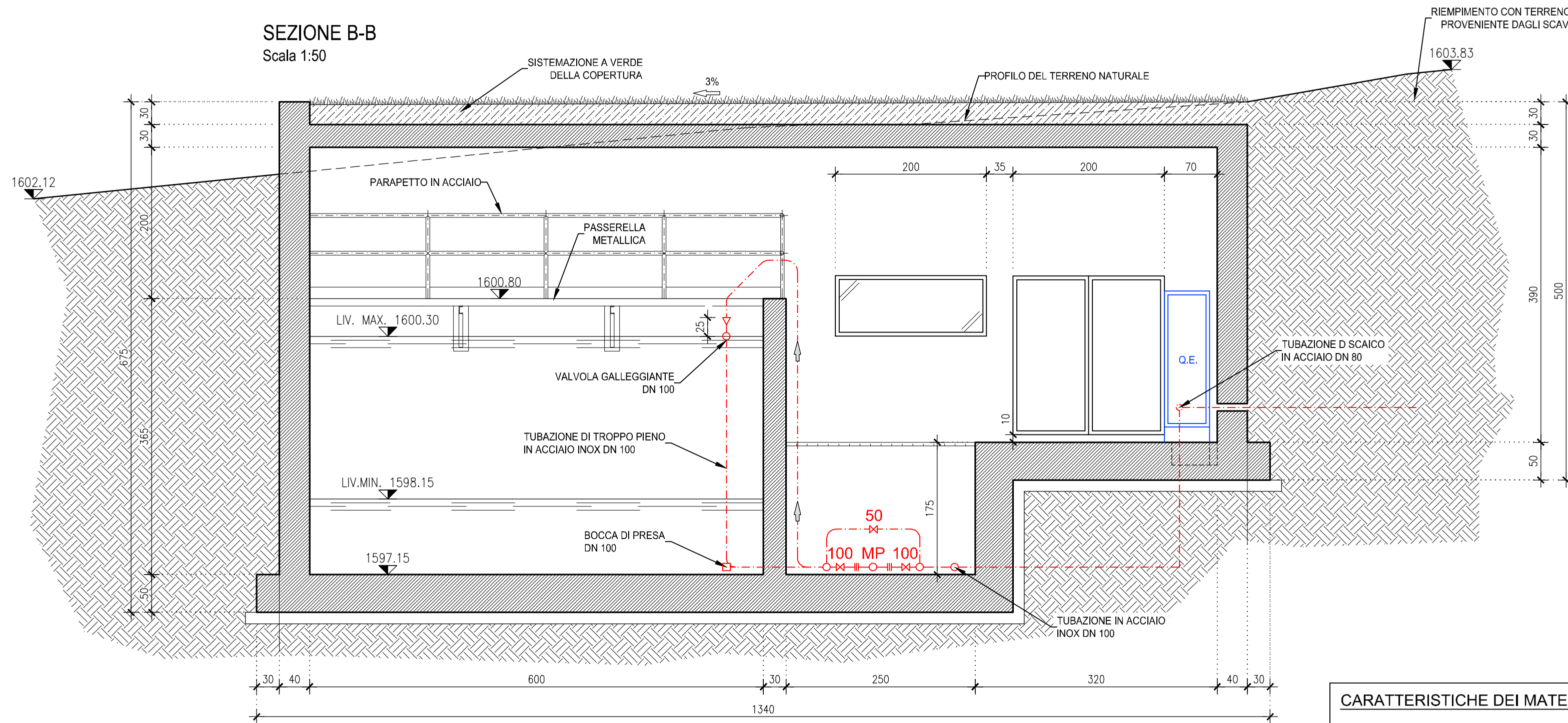
PIANTA  
Scala 1:50



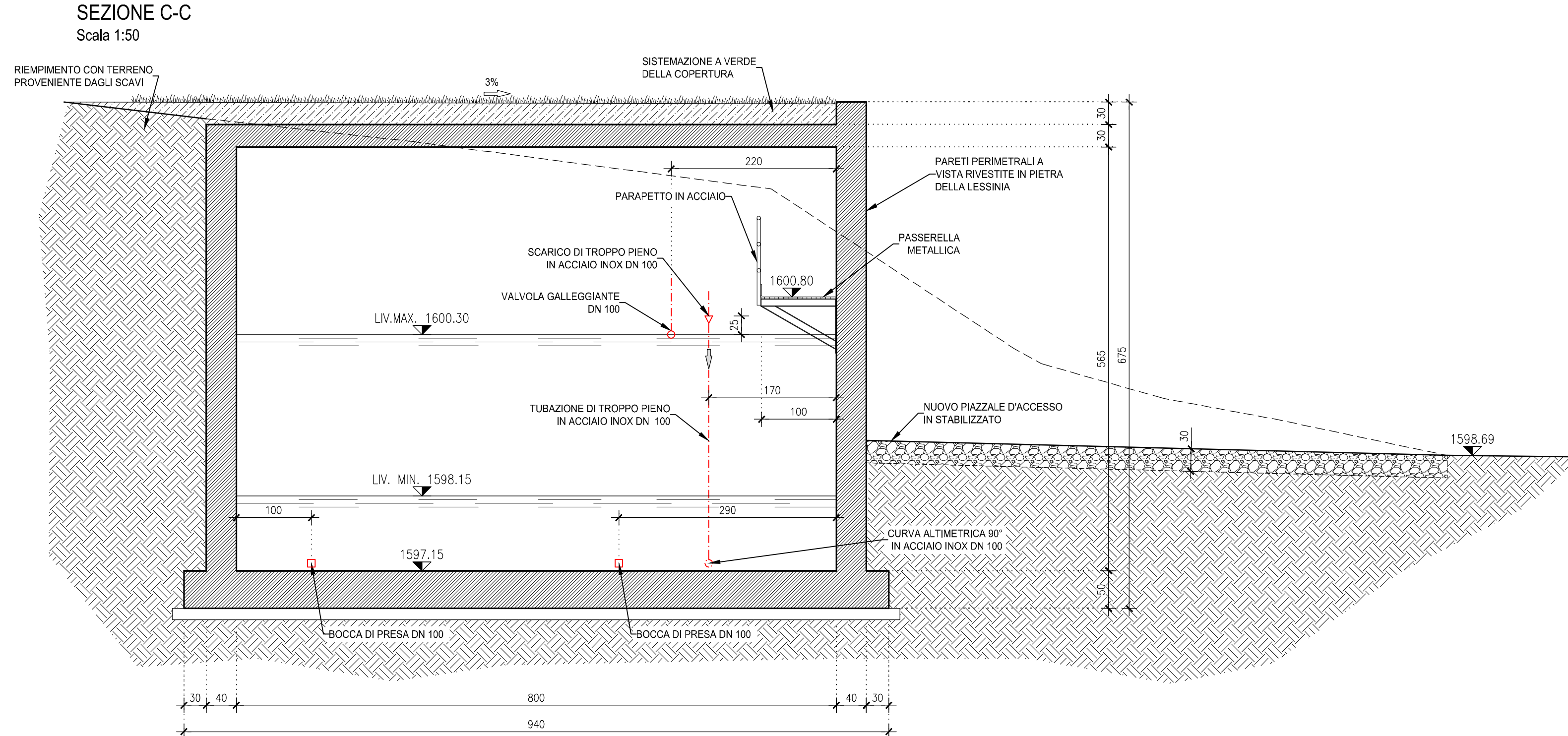
LEGENDA

- SARACINESCA
- GIUNTO DIELETRICO
- MISURATORE DI PORTATA
- ◇ VALVOLA DI NON RITORNO
- ◇ VALVOLA GALLEGGIANTE
- ◇ BOCCA DI PRESA
- △ SCARICO DI TROPPO PIENO

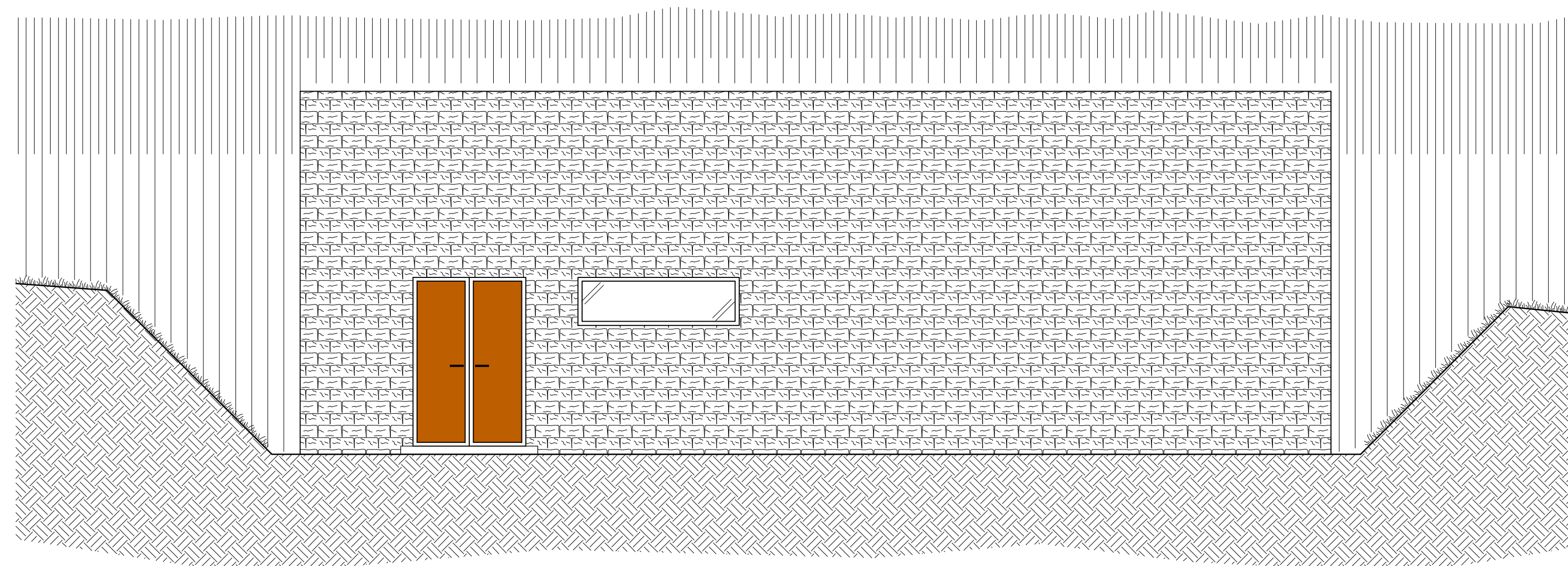
SEZIONE B-B  
Scala 1:50



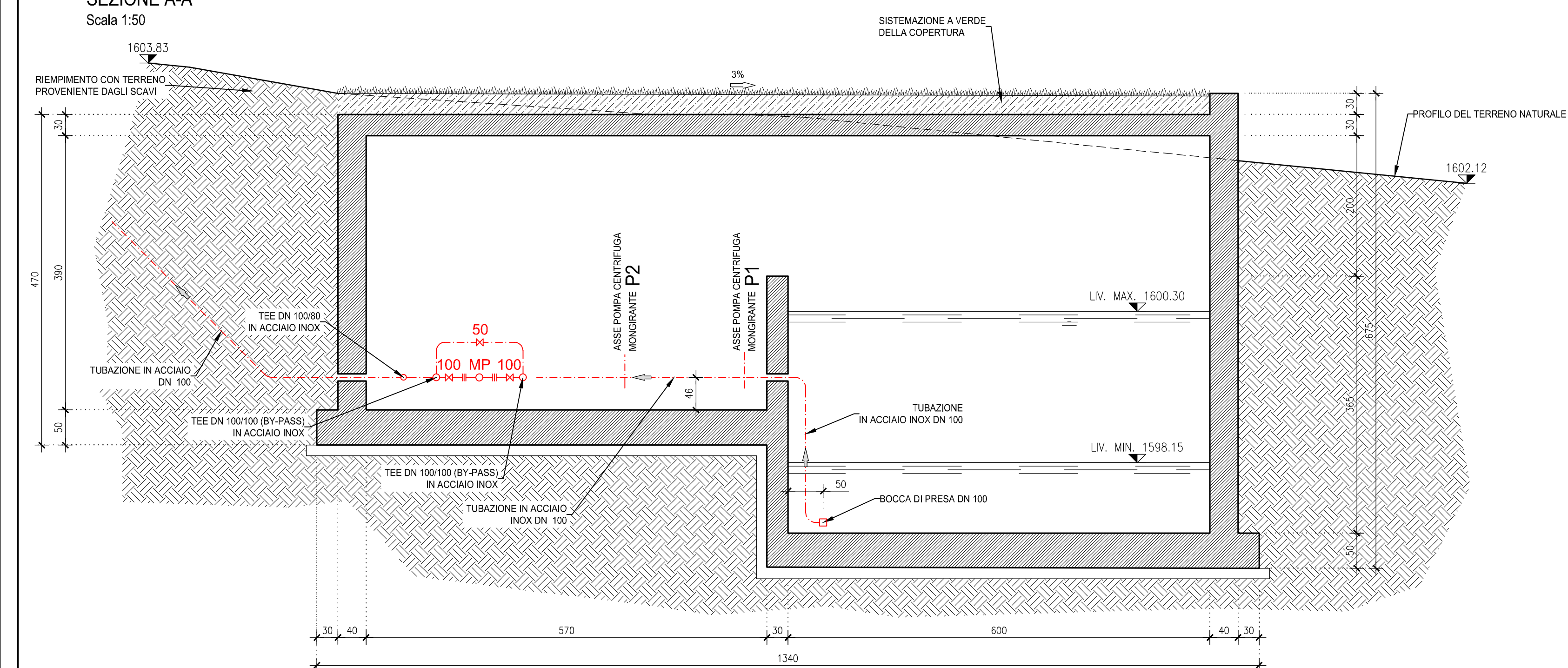
SEZIONE C-C  
Scala 1:50



PROSPETTO OVEST  
Scala 1:50



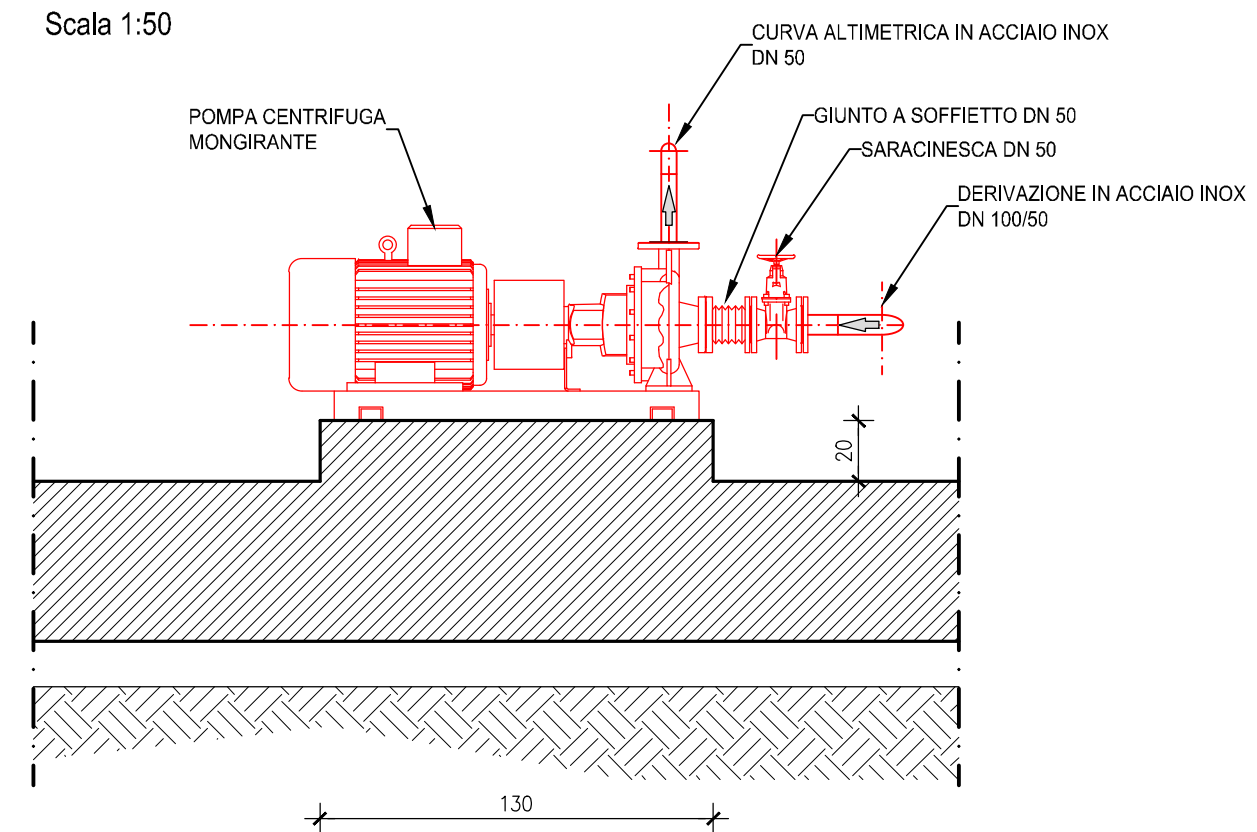
SEZIONE A-A  
Scala 1:50



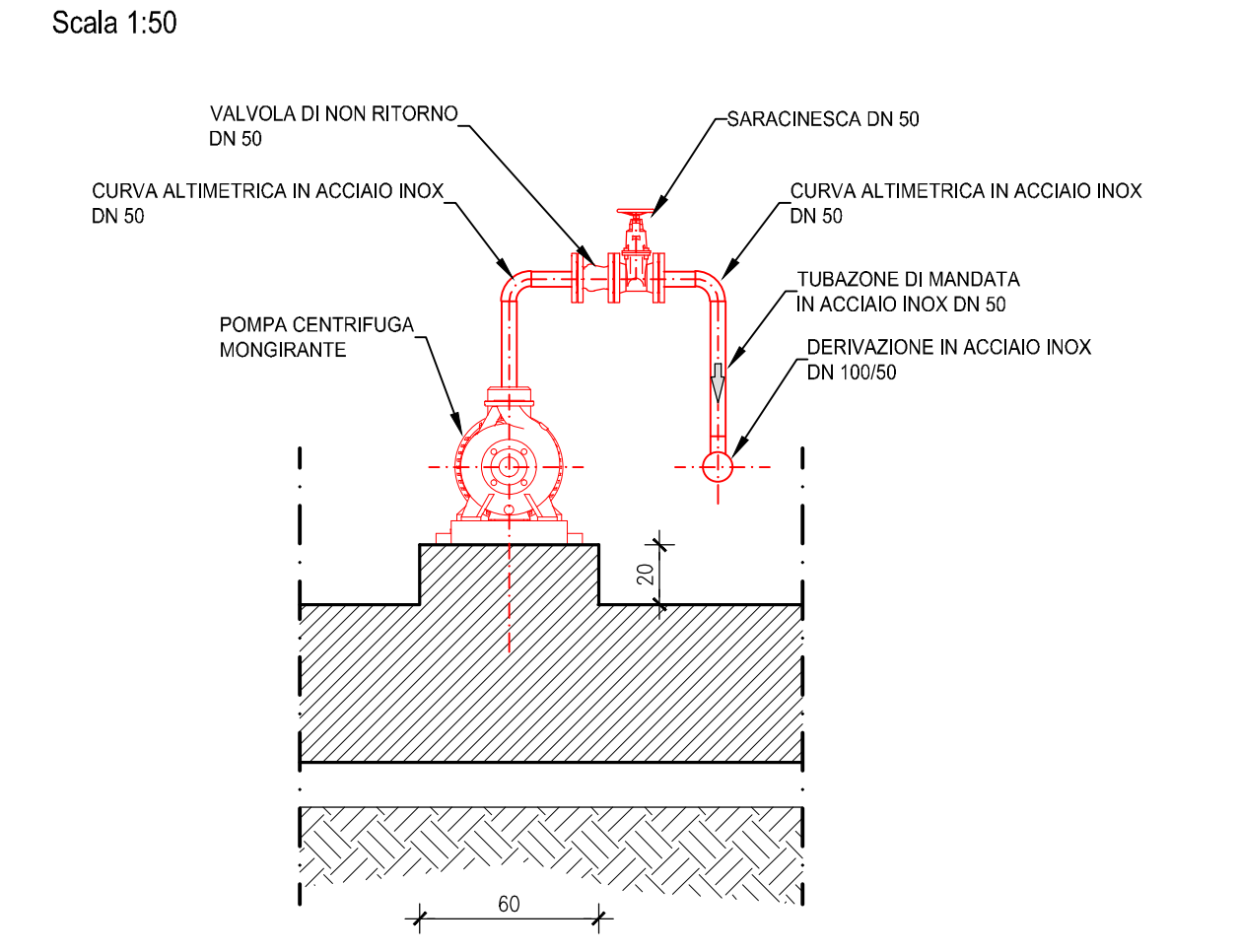
CARATTERISTICHE DEI MATERIALI DEL MANUFATTO IN C.A.:

Classe di esposizione XC4 + XF3  
 Classe di resistenza C32/40  
 Massimo rapporto a/c 0,50  
 Minimo contenuto di cemento 340 kg/m<sup>3</sup>  
 Contenuto minimo di aria 3%  
 Classe di consistenza S4  
 Acciaio d'armatura B450C  
 Acciaio da carpenteria per piastre e profili S355

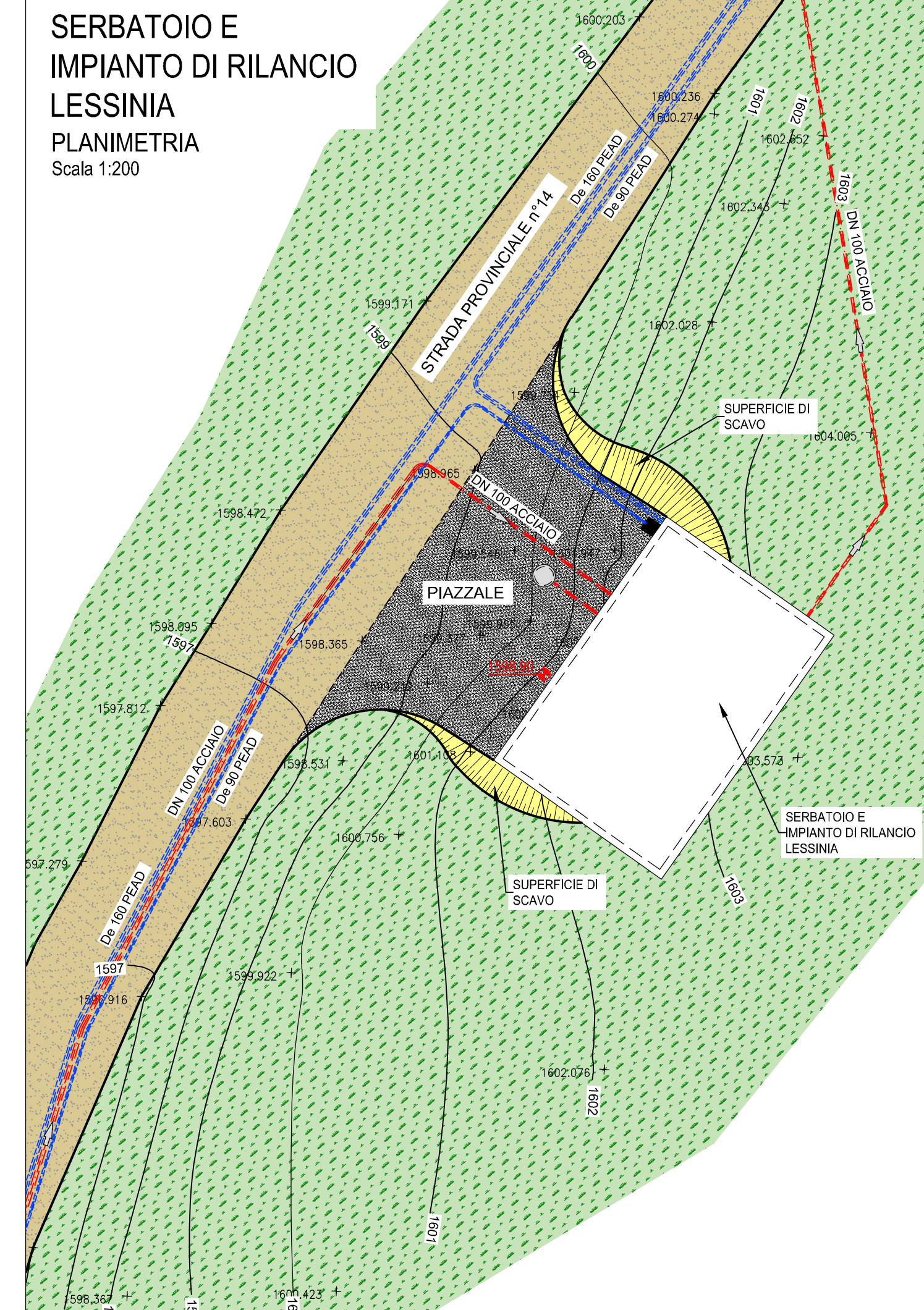
SEZIONE D-D  
Scala 1:50



SEZIONE E-E  
Scala 1:50

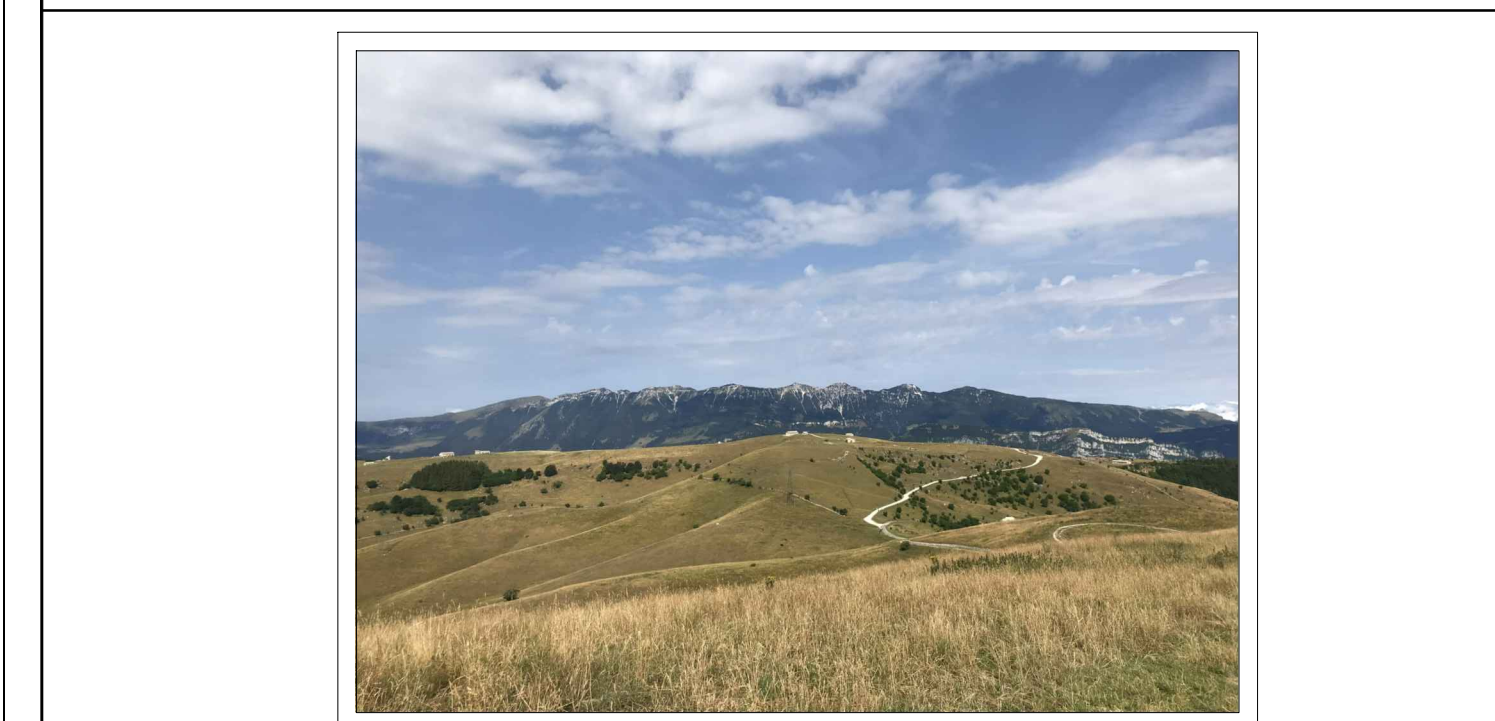


SERBATOIO E  
IMPIANTO DI RILANCIO  
LESSINIA  
PLANIMETRIA  
Scala 1:200



REGIONE DEL VENETO  
 provincia Verona  
 FONDO COMUNI CONFINANZI

ATO VERONESE  
 Acque Veronesi



RETI TECNOLOGICHE E VIABILITA' MALGHE DELLA LESSINIA  
 - Comuni di S. Anna d'Alfaedo, Erbezzo e Bosco Chiesanuova -

PROGETTO DEFINITIVO

PC28 - SERBATOIO E RILANCIO LESSINIA	
<b>PROGETTISTA</b> INGEGNERIA 2P Ing. Andrea Lotti - S. Anna d'Alfaedo (VR)	<b>REVISIONE</b> 01 Settembre 2021
<b>RESPONSABILE GENERALE DELLA PROGETTAZIONE E DELLE INTEGRAZIONI SPECIALISTICHE</b> Ing. Corrado Petris N° 18330 ORDINE DEGLI ING. DI VENEZIA	<b>DATA REVISIONE</b> 02 ***
<b>PROGETTISTA IDRAULICO</b> Ing. Nicola Bisetto N° 42937 ORDINE DEGLI ING. DI TREVISO	<b>CODICE CUP</b> 126H19000070005
<b>PROGETTISTA DEL DOCUMENTO SPECIALISTICO</b> Ing. Nicola Bisetto N° 42937 ORDINE DEGLI ING. DI TREVISO	<b>CODICE INTERVENTO</b> 31001900
<b>DATA</b> Novembre 2020	<b>CODICE INTERVENTO AATO</b> "Potenziamento acquedotto della Lessinia" A.2 - 01
	<b>RUP</b> Ing. Umberto Arti

Questo documento non può essere copiato o riprodotto senza autorizzazione, ogni violazione verrà perseguita a norma di legge.