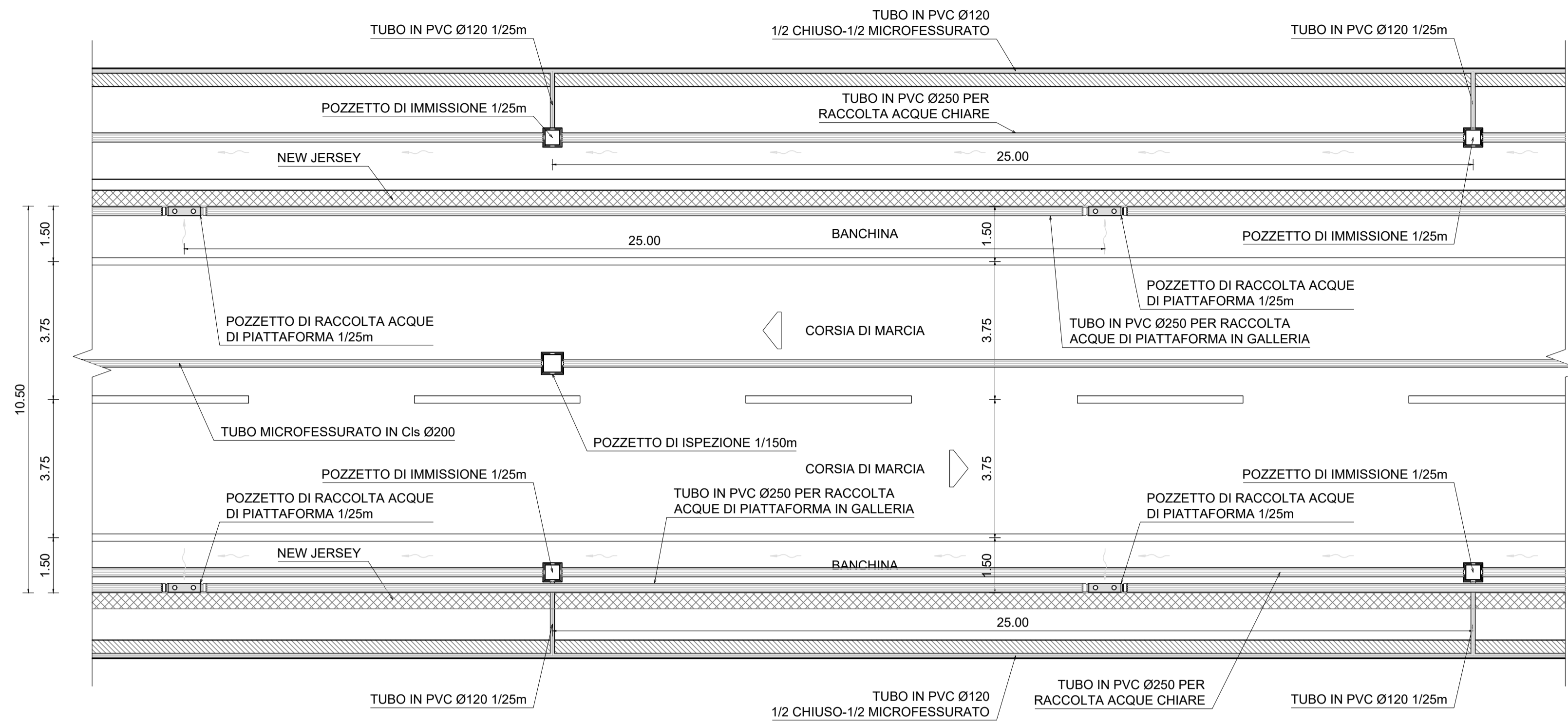
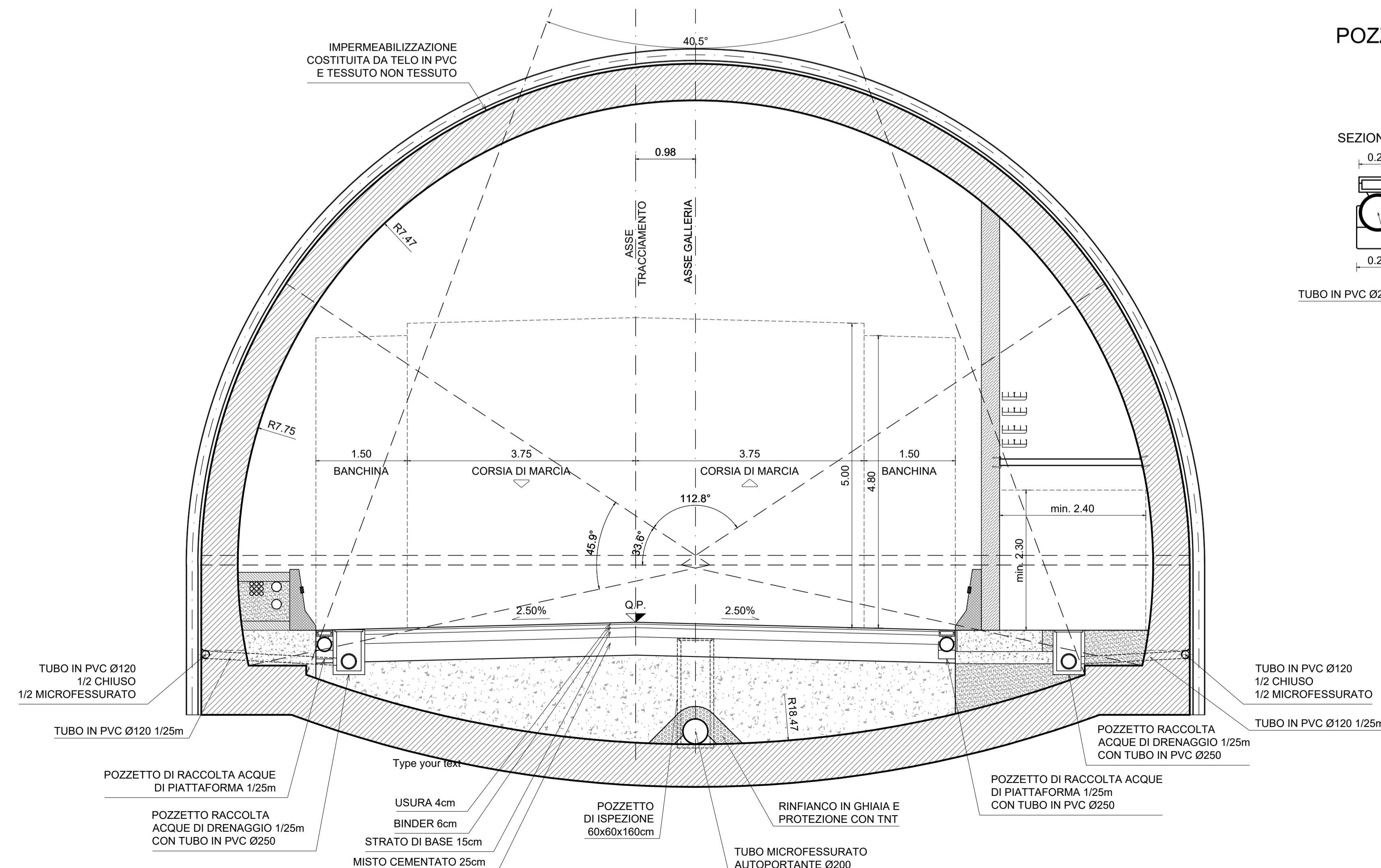


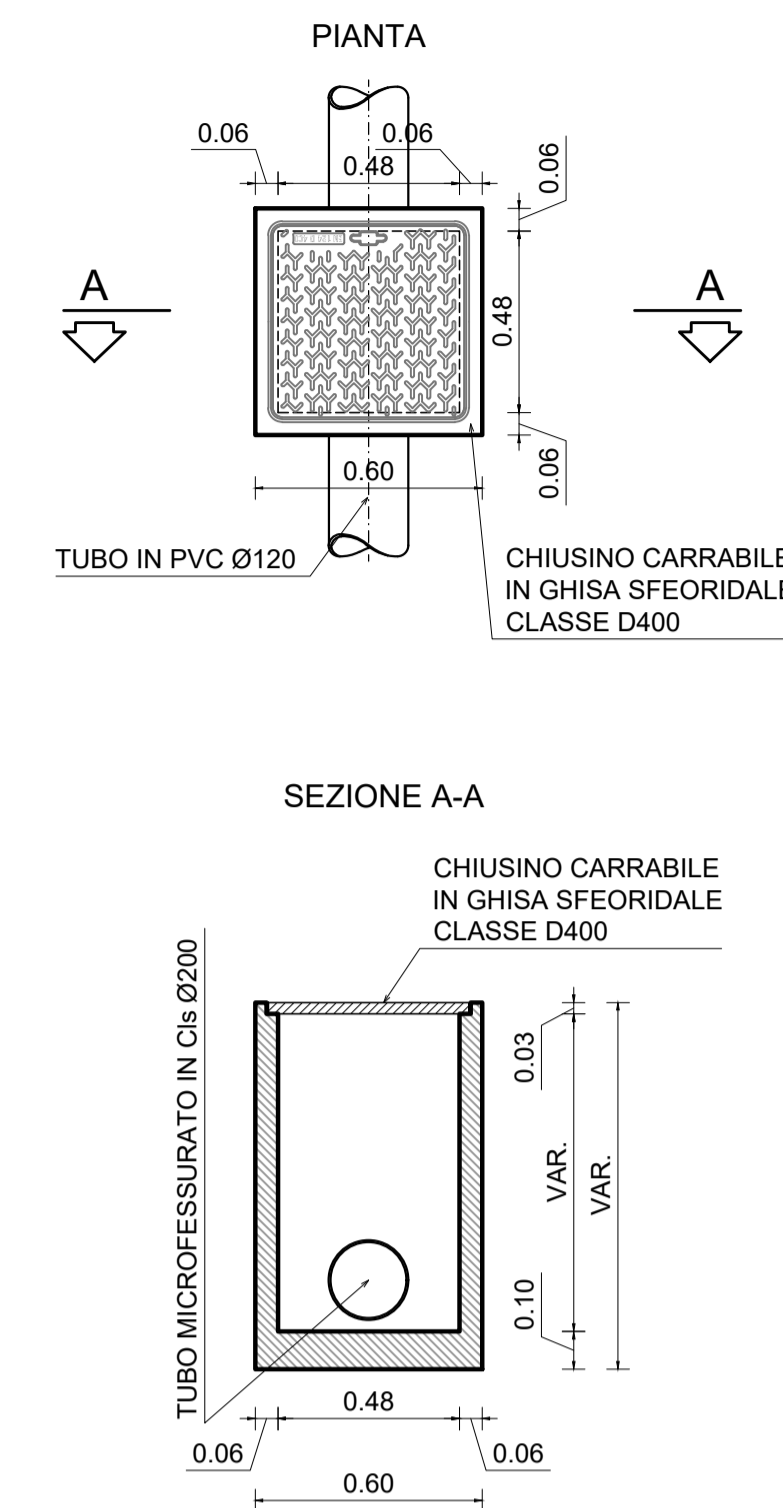
SISTEMA DRENANTE
SCALA 1:100
SCHEMA PLANIMETRICO SEZIONE CORRENTE



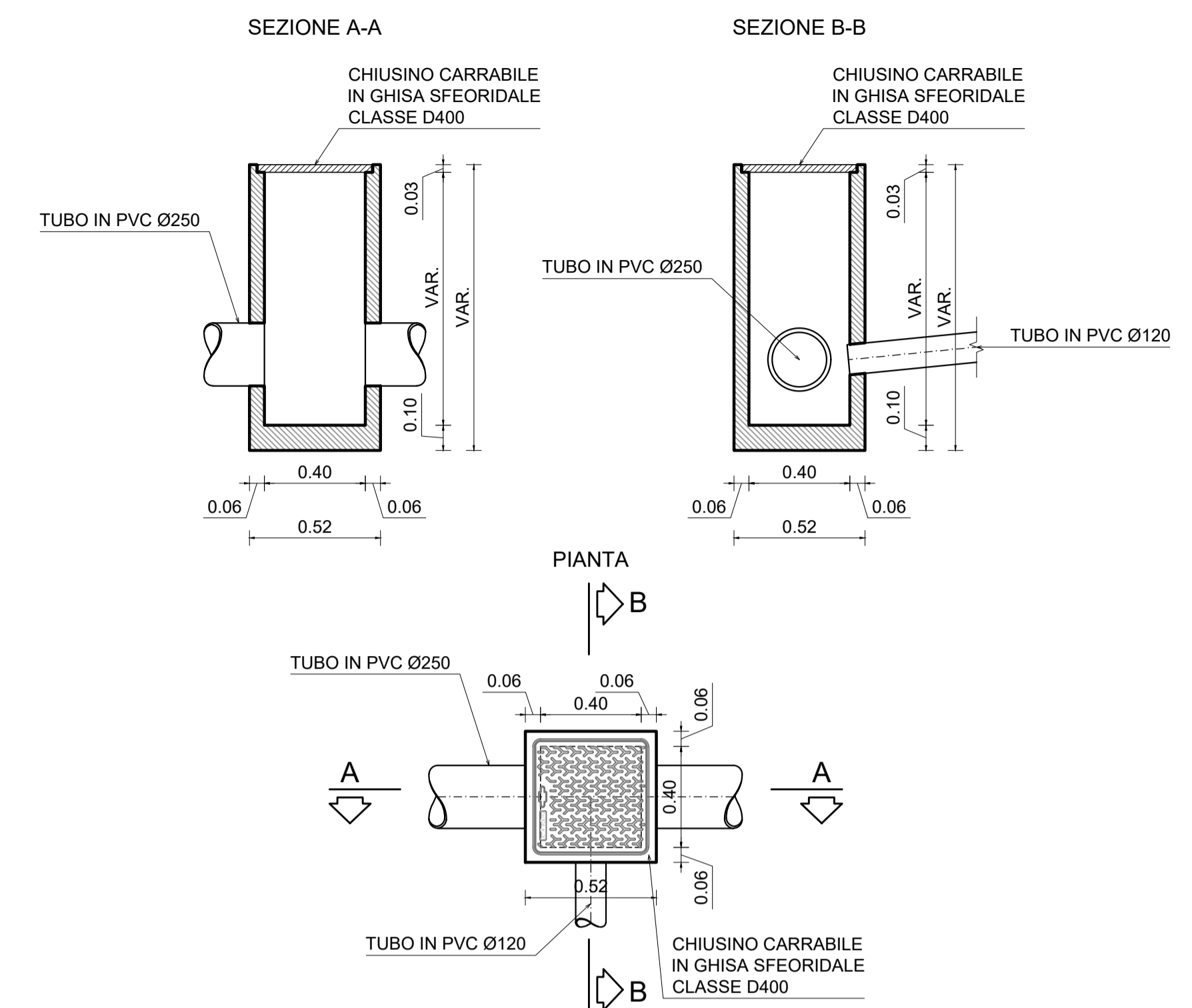
SEZIONE TIPO CORRENTE IN RETTIFILLO
SCALA 1:50



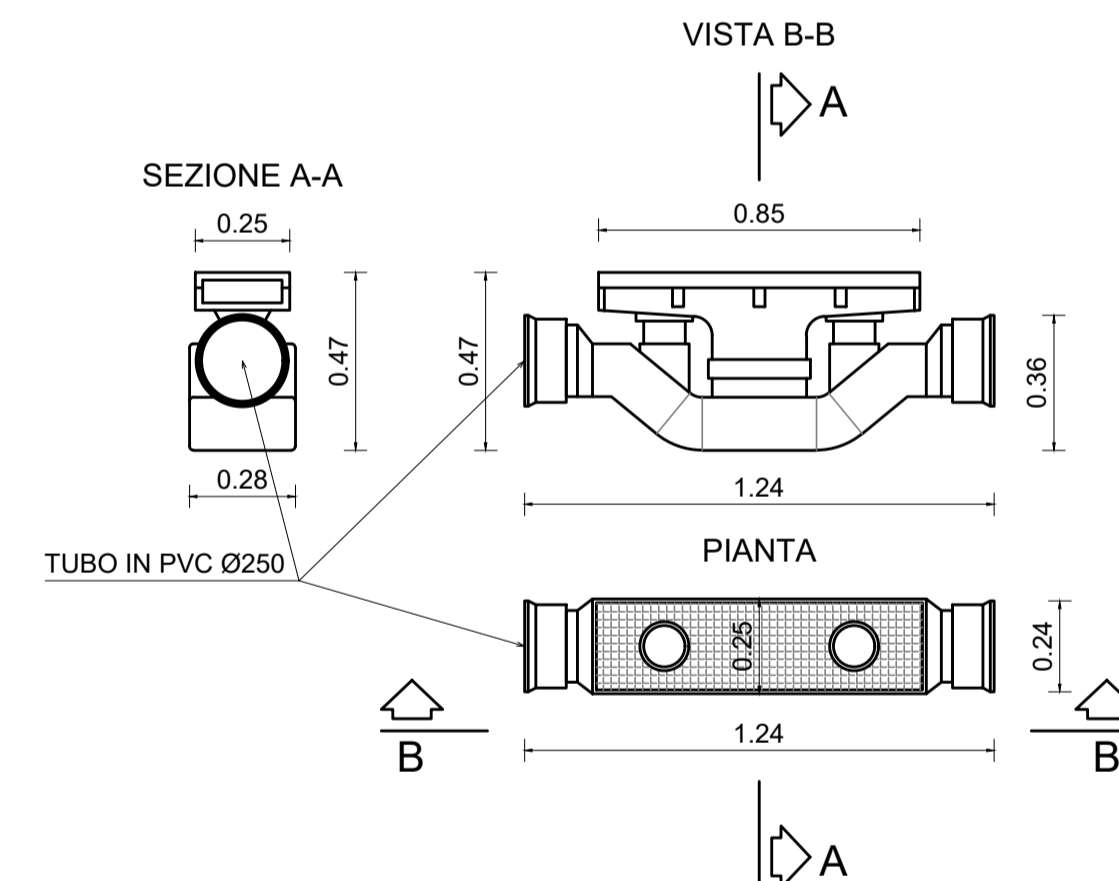
POZZETTO DI ISPEZIONE
SCALA 1:20
(sotto pavimentazione)



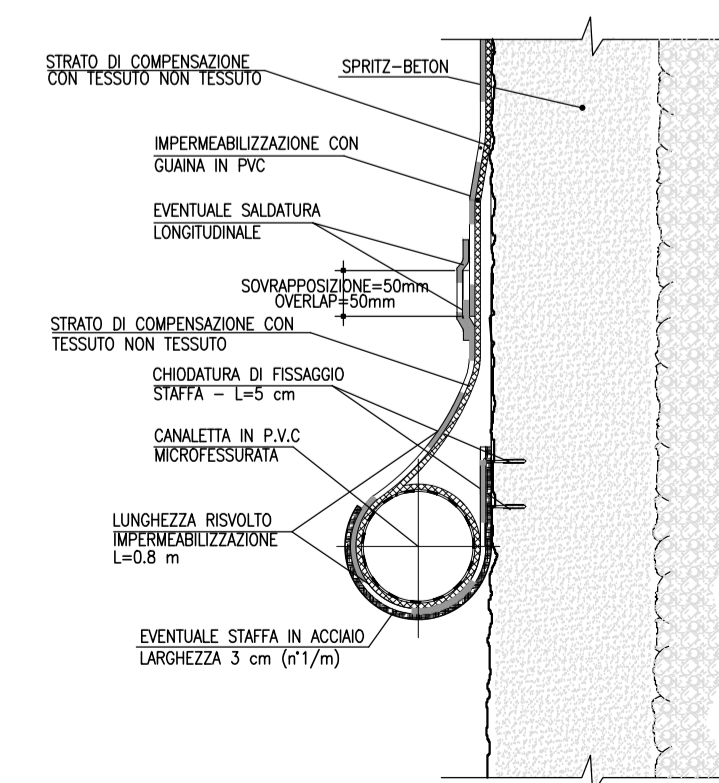
POZZETTO RACCOLTA ACQUE DI DRENAGGIO
SCALA 1:20



POZZETTO RACCOLTA ACQUE DI PIATTAFORMA
SCALA 1:20



PARTICOLARE 1
SCALA 1:10
RISOLTO IMPERMEABILIZZAZIONE



Direzione Progettazione e Realizzazione Lavori

S.S. N. 4 "SALARIA"
ADEGUAMENTO DEL TRATTO TRISUNGO-ACQUASANTA TERME.
TRATTO GALLERIA VALGARIZIA - ACQUASANTA TERME. LOTTO 2 DAL
KM 155+400 AL KM 159+000 (EX AN6)

PROGETTO DEFINITIVO COD. AN257

PROGETTAZIONE: ATI SINTAGMA - GP INGEGNERIA - ENGEKO - GDG - ICARIA	
IL RESPONSABILE DELL'INTEGRAZIONE DELLE PRESTAZIONI SPECIALISTICHE: Dott. Ing. Nando Graneri Ordine degli Ingegneri della Prov. di Perugia n° A351	IL GRUPPO DI PROGETTAZIONE: MANDATARIA: Sintagma Dott. Ing. N. Graneri Dott. Ing. V. Truffini Dott. Ing. E. Moscatelli Dott. Arch. A. Spaccini Dott. Ing. A. Bracchini Dott. Ing. E. Bartolucci Dott. Ing. L. Casavecchia Dott. Geol. G. Cerquiglini Dott. Ing. F. Farnabanco Dott. Ing. M. Abram Dott. Arch. C. Presicchi Dott. Agr. F. Berti Nulli Geom. S. Scopetta Geom. M. Zucconi
IL PROGETTISTA: Emiliano Moscatelli Ordine degli Ingegneri della Prov. di Roma n° A20752	MANDANTI: engeko Dott. Ing. C. Muller GP INGEGNERIA Dott. Ing. E. Moscatelli Dott. Ing. A. Spaccini Dott. Ing. A. Bracchini Dott. Ing. E. Bartolucci Dott. Arch. G. Luibello Dott. Geol. M. Leonardi Dott. Ing. G. Parente GEOPROTEC Dott. Ing. D. Caraccioli Dott. Ing. C. Consorti Dott. Ing. E. Loffredo Dott. Ing. S. Sacconi
IL GEOLOGO: Dott. Geol. Giorgio Cerquiglini Ordine dei Geologi della Regione Umbria n°108	ICARIA Dott. Ing. V. Rotacciani Dott. Ing. F. Macchioni Dott. Ing. G. Verri Dott. Ing. V. Piunno Dott. Ing. G. Pulli
IL COORDINATORE PER LA SICUREZZA IN FASE DI PROGETTAZIONE: Dott. Ing. Marco Abram Ordine degli Ingegneri della Prov. di Perugia n° A2808	IL RESPONSABILE DI PROGETTO Pianificatore Territoriale Marco Collazza
IL R.U.P. Dott. Ing. Vincenzo Catone	
PROTOCOLLO	DATA

OPERE D'ARTE MAGGIORI: GALLERIE
ELABORATI GENERALI
Tipologico Impermeabilizzazione e drenaggio corrente in rettillo

CODICE PROGETTO	NOME FILE	REVISIONE	SCALA:
PROGETTO	T00-GN00-STR-ST04-A		
PROG. ANNO			
D PAN257			
REV. DESCRIZIONE	DATA	REDDATTO	VERIFICATO
A Emissione	may-22	M. Riboldi	E. Moscatelli
			G. Guiducci