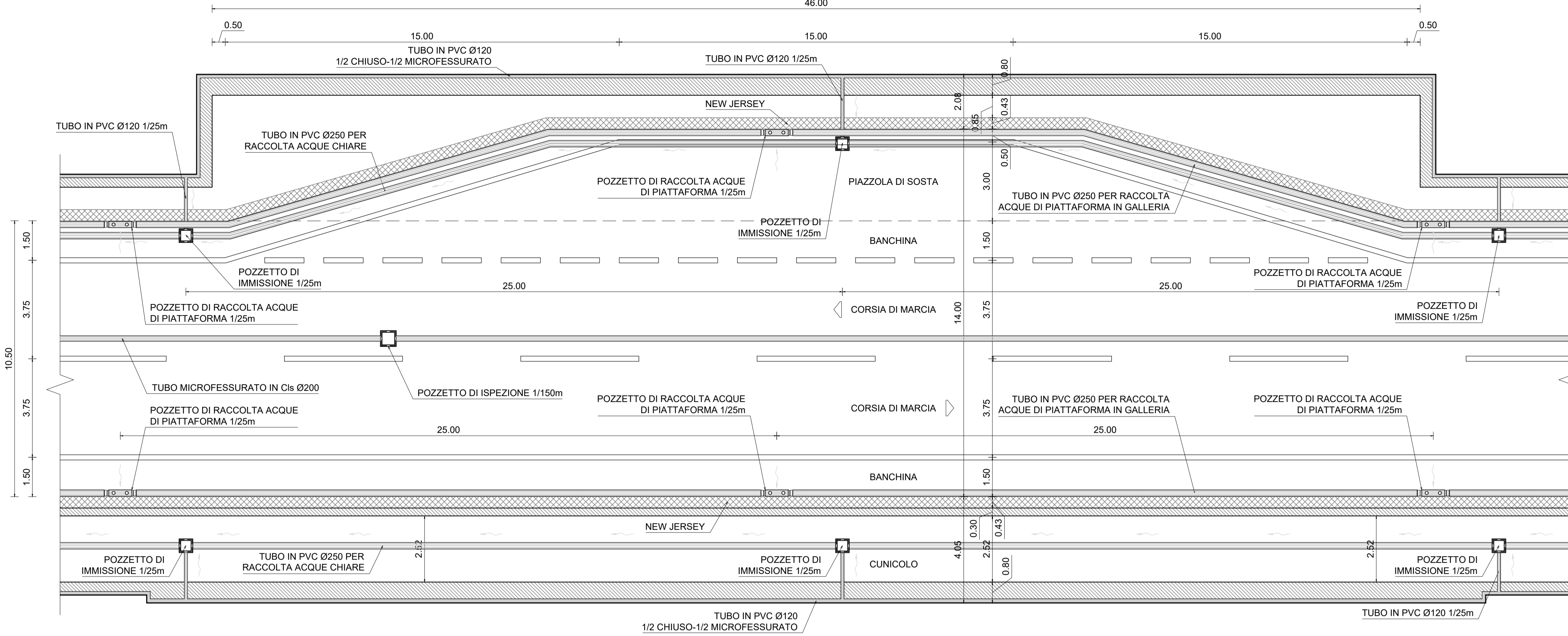
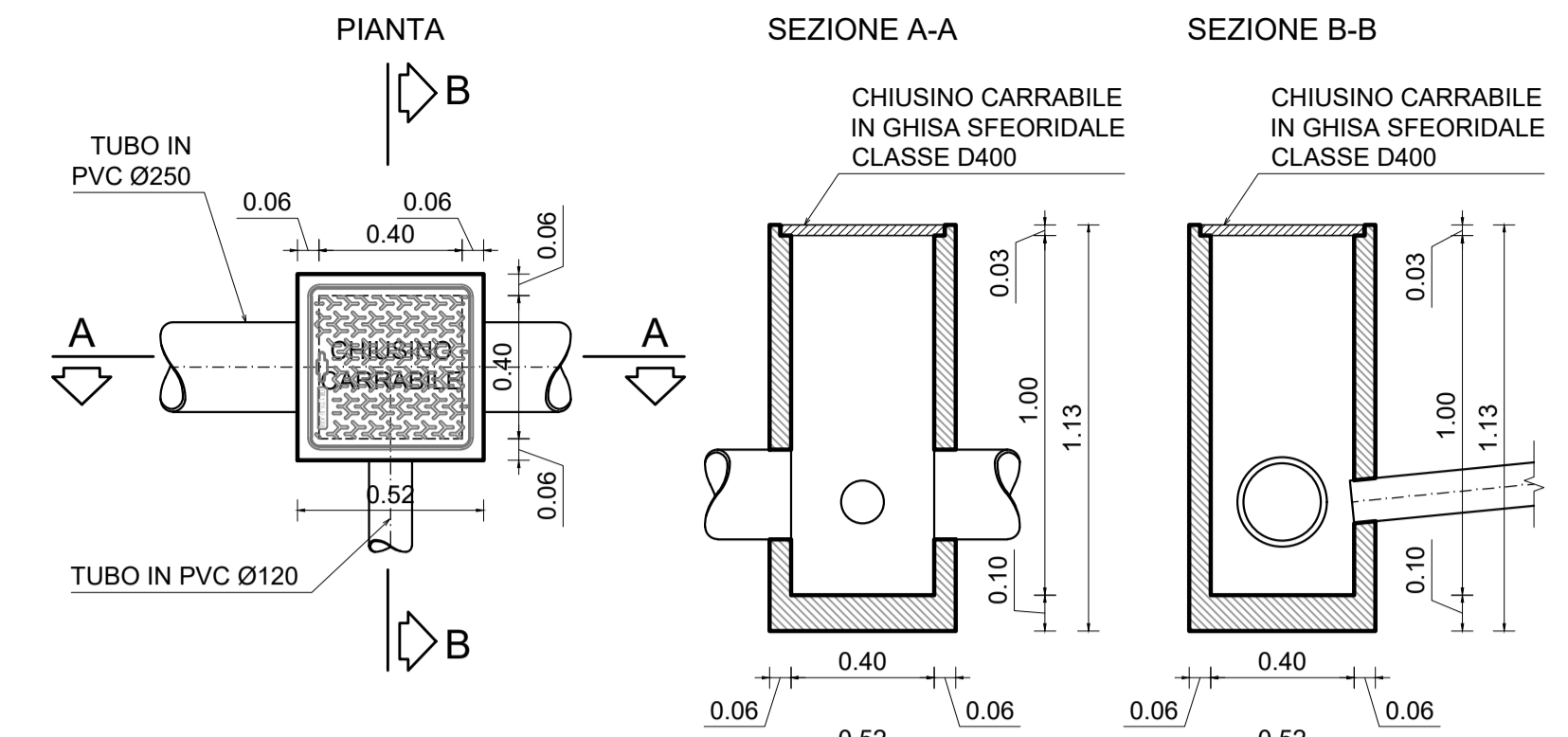


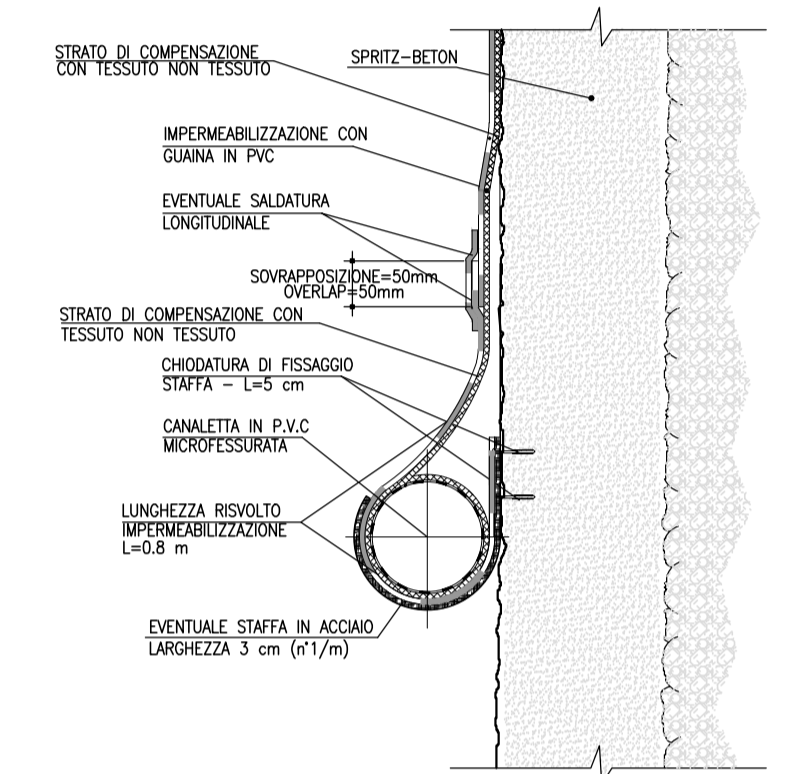
**SISTEMA DRENANTE**  
SCALA 1:100  
SCHEMA PLANIMETRICO PIAZZOLA DI SOSTA IN SX



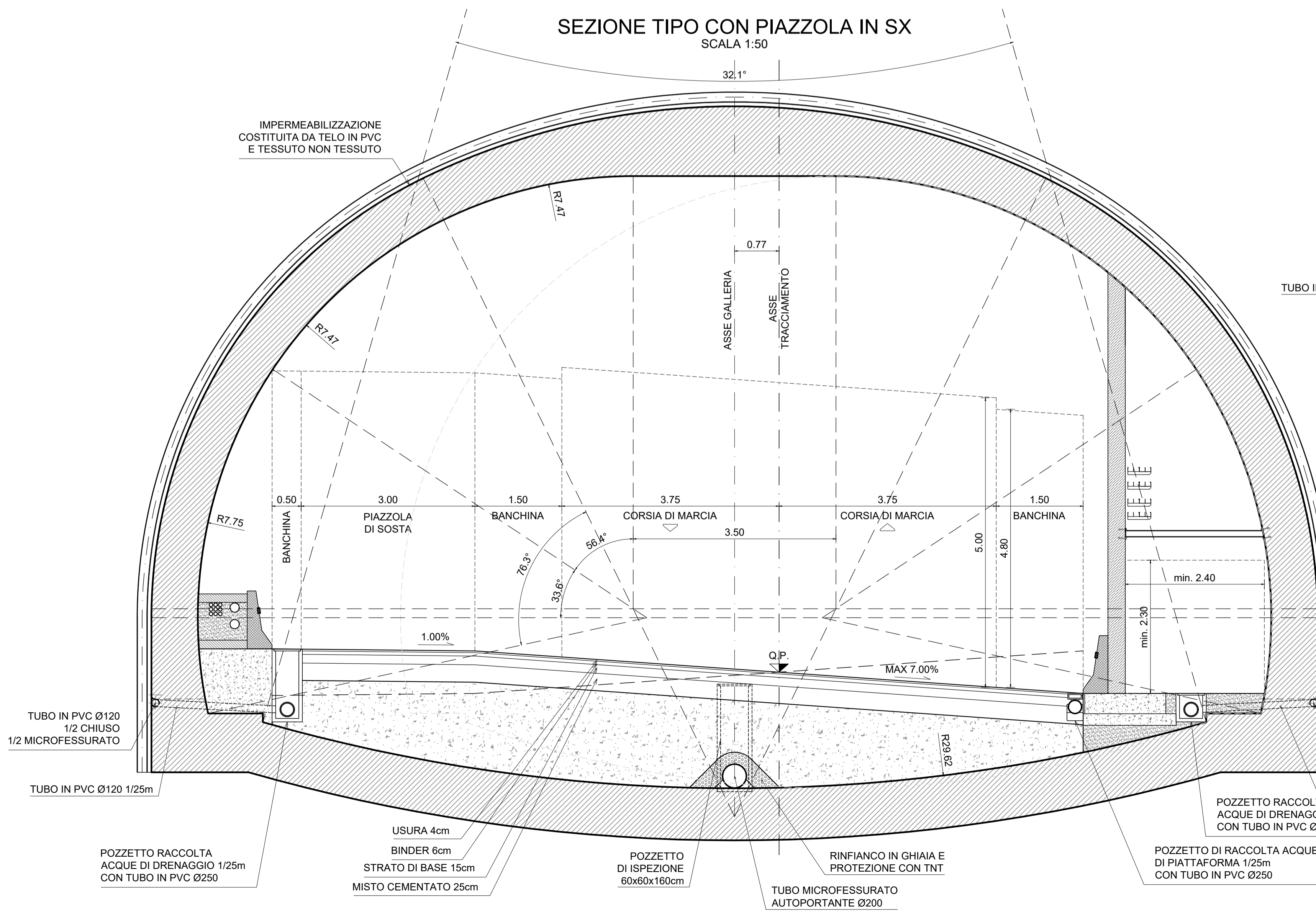
**POZZETTO RACCOLTA ACQUE DI DRENAGGIO**  
SCALA 1:20



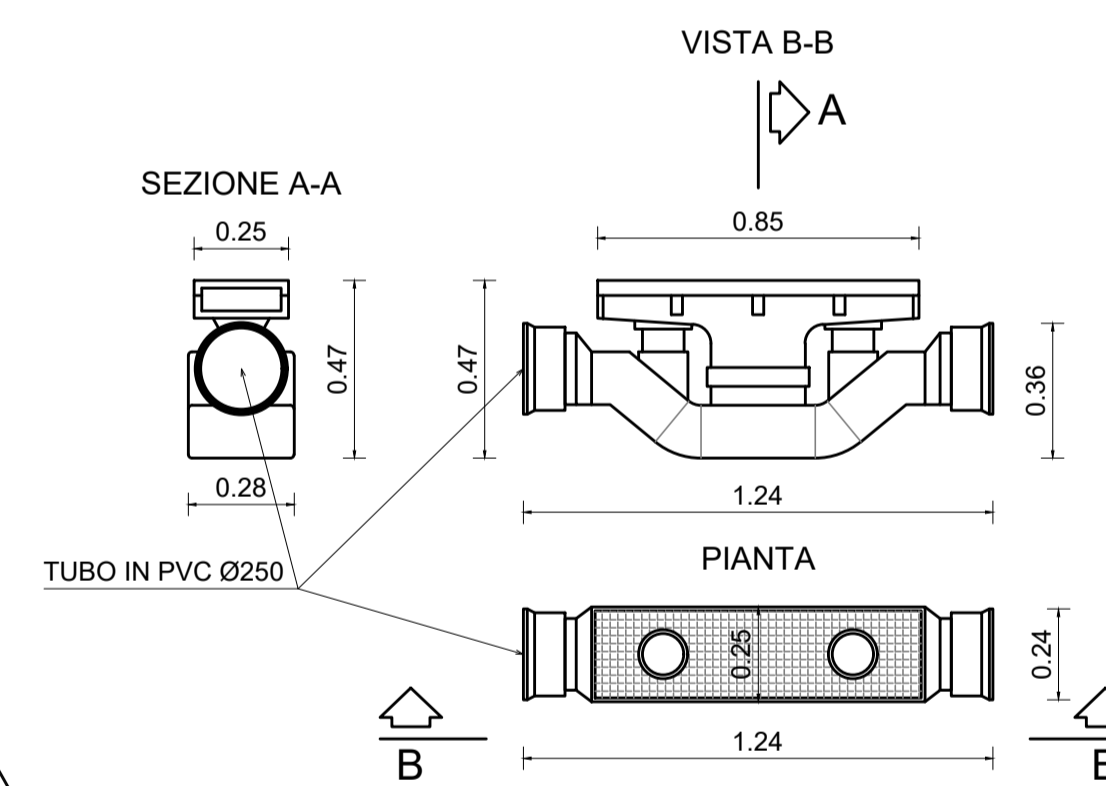
**PARTICOLARE 1**  
SCALA 1:10  
RISOLTO IMPERMEABILIZZAZIONE



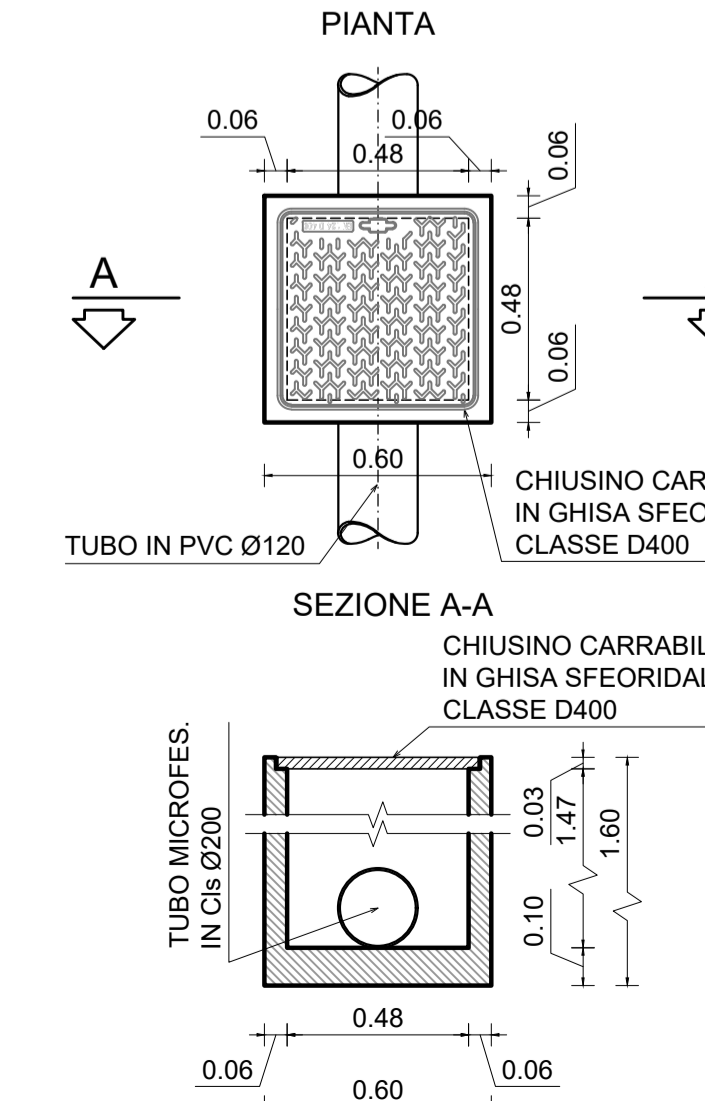
**SEZIONE TIPO CON PIAZZOLA IN SX**  
SCALA 1:50



**POZZETTO RACCOLTA ACQUE DI PIATTAFORMA**  
SCALA 1:20



**POZZETTO DI ISPEZIONE**  
SCALA 1:20  
(sotto pavimentazione)  
PIANTA



Direzione Progettazione e Realizzazione Lavori

**S.S. N. 4 "SALARIA"**  
ADEGUAMENTO DEL TRATTO TRISUNGO-ACQUASANTA TERME.  
TRATTO GALLERIA VALGARIZIA - ACQUASANTA TERME. LOTTO 2 DAL  
KM 155+400 AL KM 159+000 (EX AN6)

**PROGETTO DEFINITIVO** COD. AN257

PROGETTAZIONE: ATI SINTAGMA - GP INGEGNERIA - ENGEKO - GDG - ICARIA

IL RESPONSABILE DELL'INTEGRAZIONE DELLE PRESTAZIONI SPECIALISTICHE: Dott. Ing. Nando Granieri Ordine degli Ingegneri della Prov. di Perugia n° A351

IL PROGETTISTA: Emiliano Moscatelli Ordine degli Ingegneri della Prov. di Roma n° A20752

IL GEOLOGO: Dott. Geol. Giorgio Cerquiglini Ordine dei Geologi della Regione Umbria n° 108

IL COORDINATORE PER LA SICUREZZA IN FASE DI PROGETTAZIONE: Dott. Ing. Marco Abram Ordine degli Ingegneri della Prov. di Perugia n° A2808

IL RESPONSABILE DI PROGETTO: Pianificatore Territoriale Marco Collazza

IL R.U.P.: Dott. Ing. Vincenzo Catone

PROTOCOLLO DATA

**IL GRUPPO DI PROGETTAZIONE:**

**MANDATARIA:** Sintagma

**MANDANTI:** GP INGEGNERIA, ENGEKO, ICARIA

**Dott. Ing. G. Guiducci**  
**Dott. Ing. E. Moscatelli**  
**Dott. Ing. A. Sgarbi**  
**Dott. Ing. A. Bassi**  
**Dott. Arch. G. Luibello**  
**Dott. Arch. M. Leonardi**  
**Dott. Ing. G. Parente**  
**Dott. Ing. F. Fiambranco**  
**Dott. Ing. M. Abram**  
**Dott. Agr. S. Scoppetta**  
**Geom. M. Zucconi**  
**Dott. Ing. D. Caraccioli**  
**Dott. Ing. C. Corsori**  
**Dott. Ing. E. Loffredo**  
**Dott. Ing. S. Sacconi**  
**Dott. Ing. G. Pulci**  
**Dott. Ing. V. Rotisciani**  
**Dott. Ing. F. Macchioni**  
**Dott. Ing. G. Verini**  
**Dott. Ing. V. Piunno**  
**Dott. Ing. G. Pulli**

**Dott. Ing. G. GUIDUCCI**  
**ORDINE INGEGNERI PERUGIA**  
**N° 14035**

**OPERE D'ARTE MAGGIORI: GALLERIE**  
**ELABORATI GENERALI**  
**Tipologico Impermeabilizzazione e drenaggio di piazzola SX**

CODICE PROGETTO	NOME FILE	REVISIONE	SCALA:
PROGETTO	T00-GN00-STR-ST06-A		
PROGETTO	LV. PROG. ANNO		
D PAN257	D 22		
CODICE ELAB.	T00IGN00STRST09		
A	Emissione	may-22	M. Rinaldi E. Moscatelli G. Guiducci
REV.	DESCRIZIONE	DATA	REDATTO VERIFICATO APPROVATO