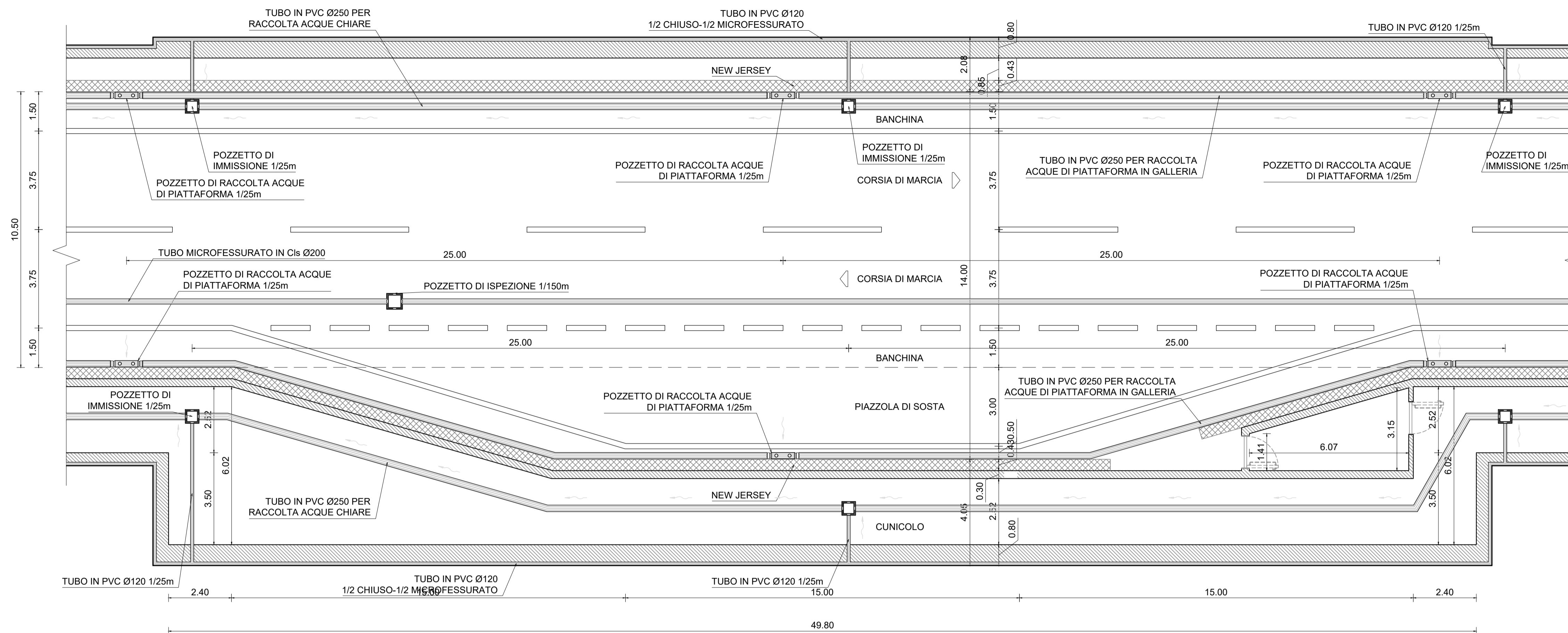
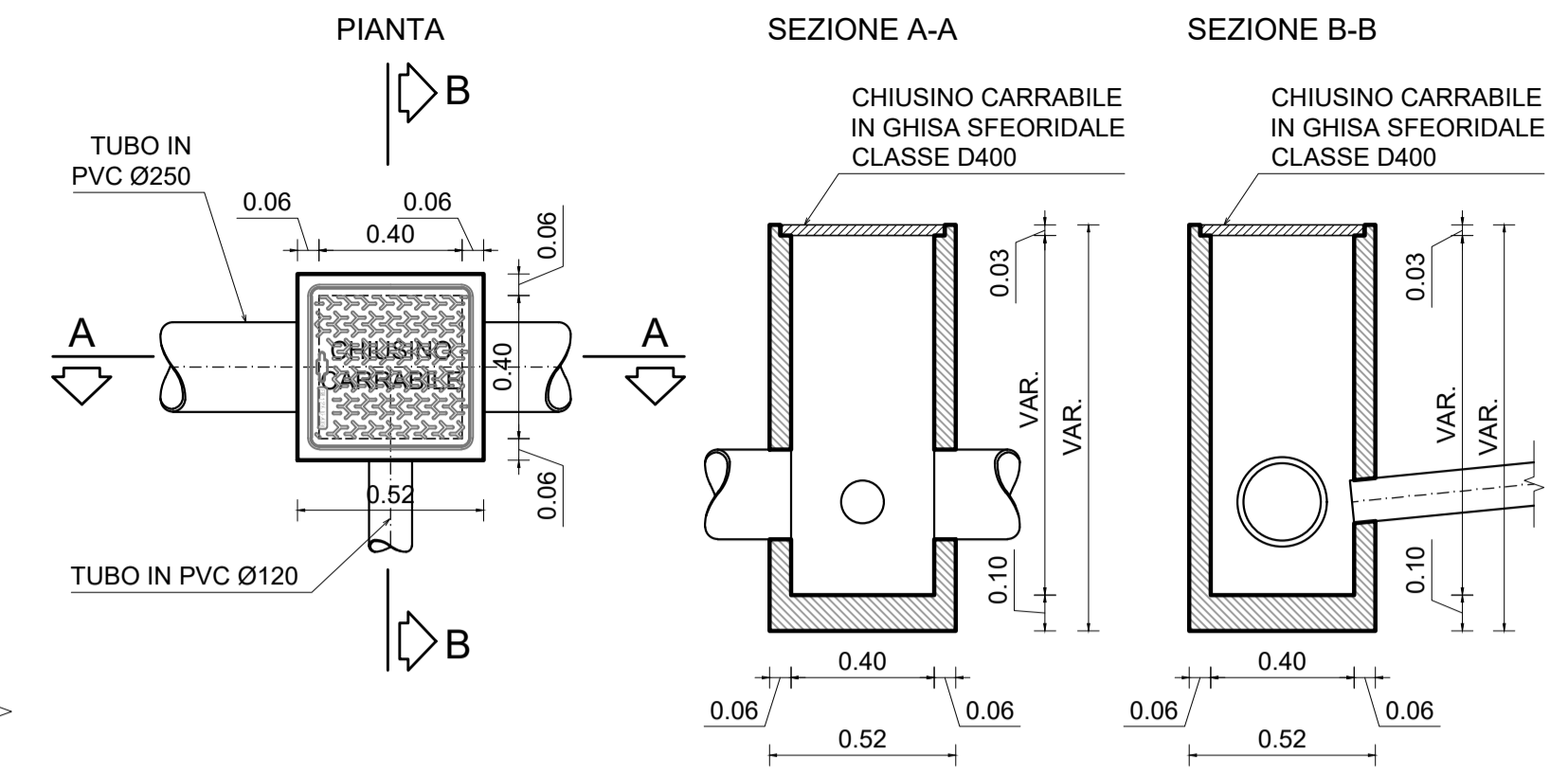


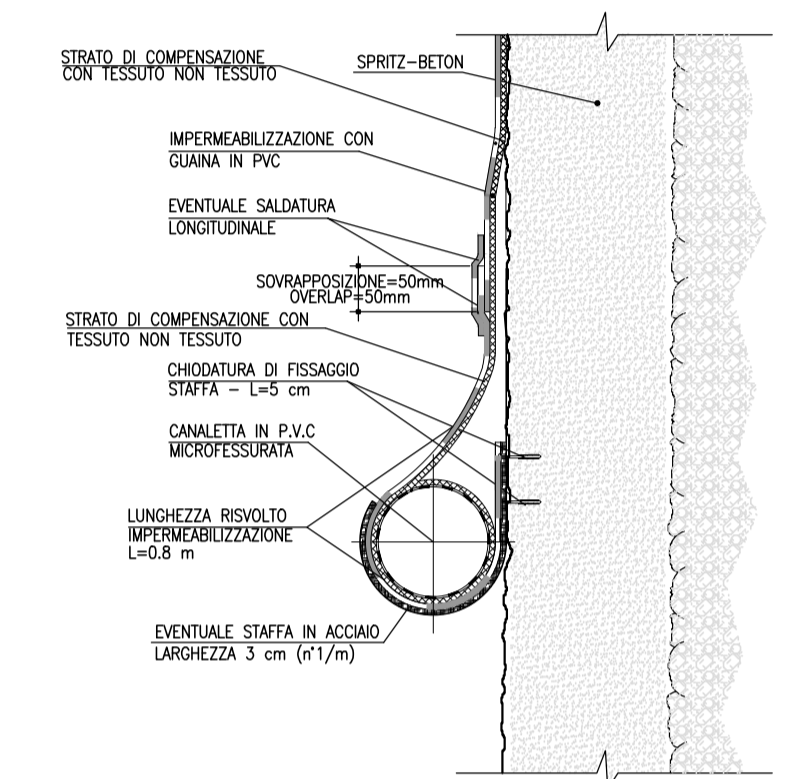
**SISTEMA DRENANTE**  
SCALA 1:100  
SCHEMA PLANIMETRICO PIAZZOLA DI SOSTA DX



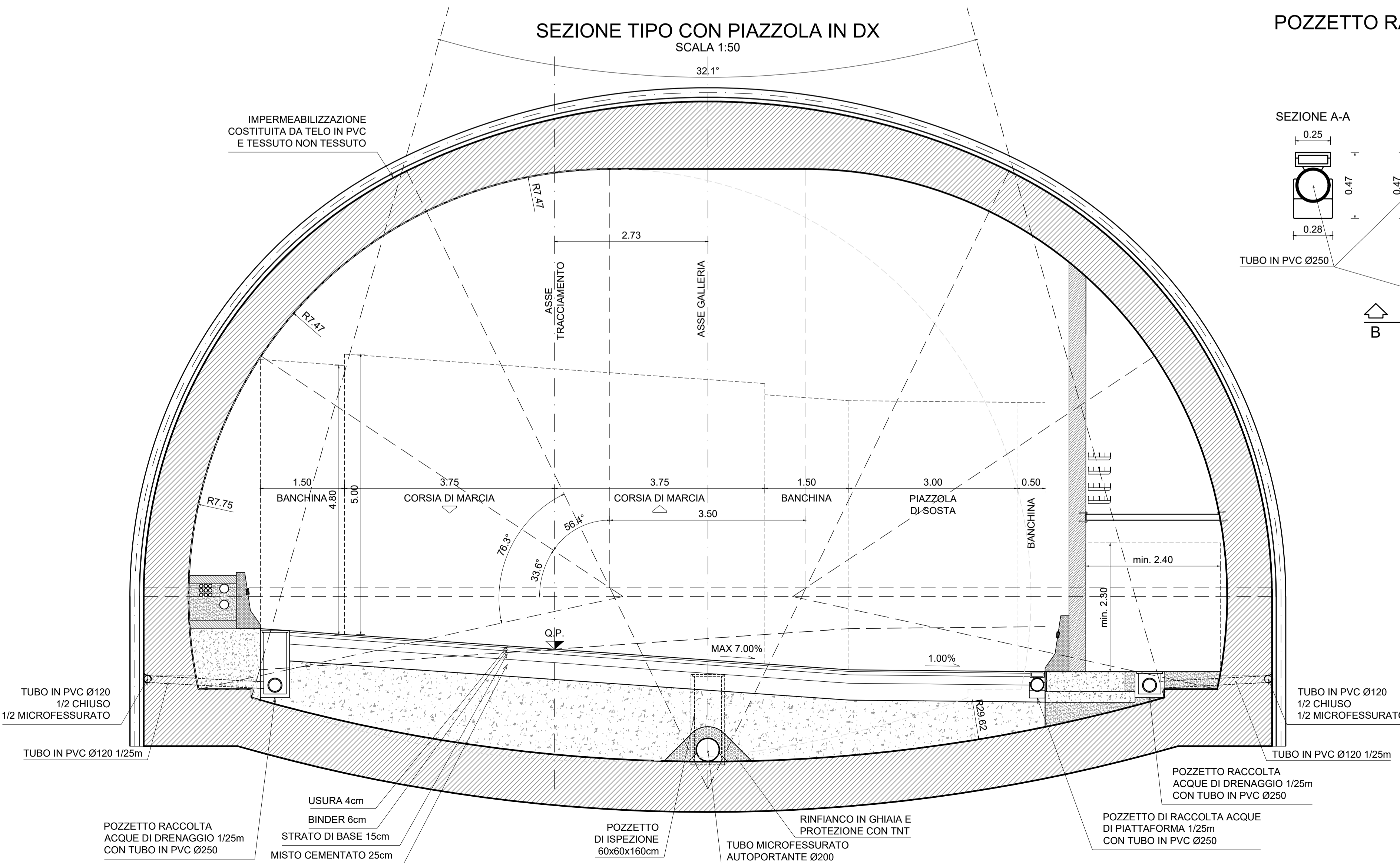
**POZZETTO RACCOLTA ACQUE DI DRENAGGIO**  
SCALA 1:20



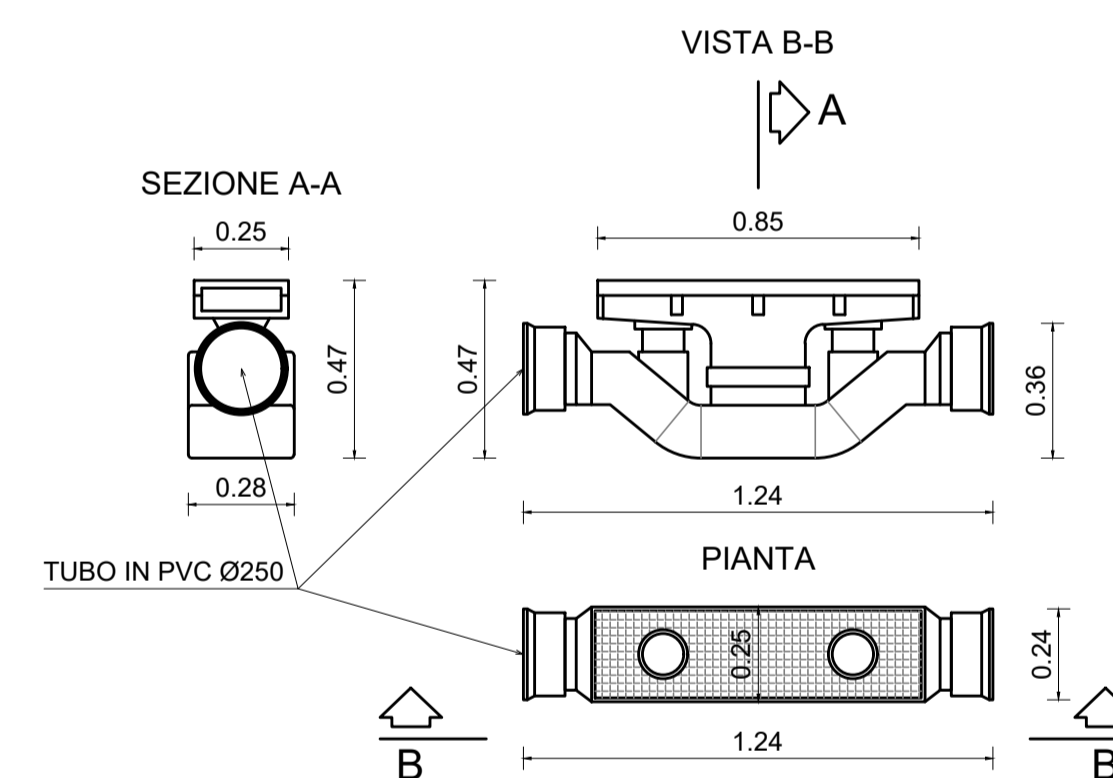
**PARTICOLARE 1**  
SCALA 1:10  
RISOLTO IMPERMEABILIZZAZIONE



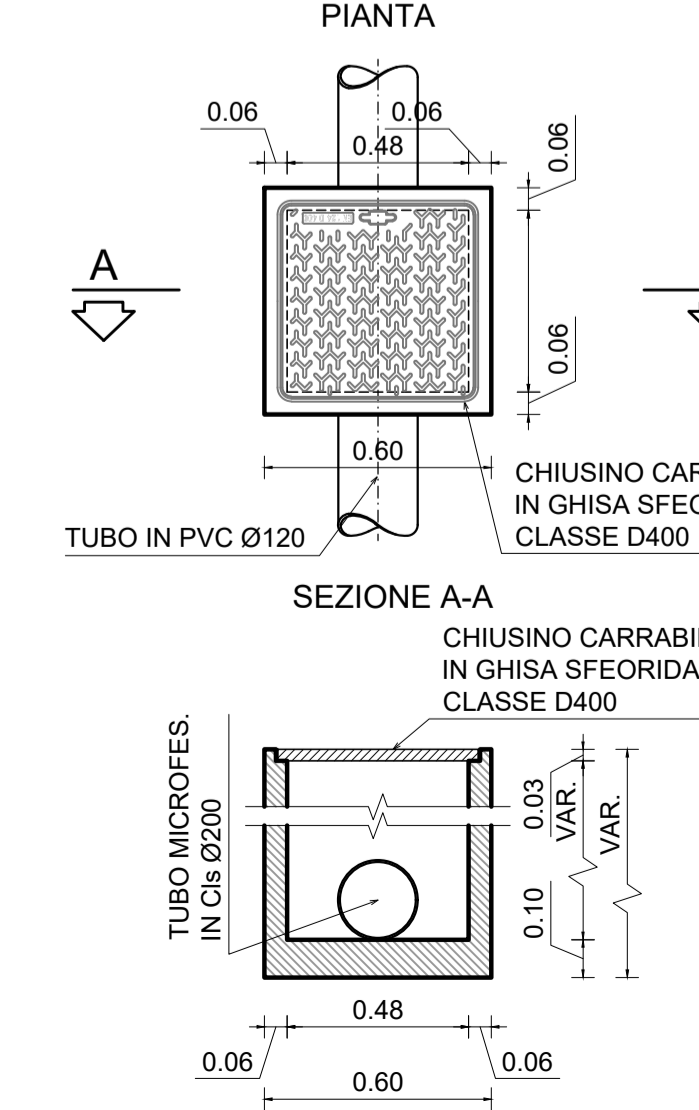
**SEZIONE TIPO CON PIAZZOLA IN DX**  
SCALA 1:50



**POZZETTO RACCOLTA ACQUE DI PIATTAFORMA**  
SCALA 1:20



**POZZETTO DI ISPEZIONE**  
SCALA 1:20  
(sotto pavimentazione)



Direzione Progettazione e Realizzazione Lavori

**S.S. N. 4 "SALARIA"**  
ADEGUAMENTO DEL TRATTO TRISUNGO-ACQUASANTA TERME.  
TRATTO GALLERIA VALGARIZIA - ACQUASANTA TERME. LOTTO 2 DAL  
KM 155+400 AL KM 159+000 (EX AN6)

PROGETTO DEFINITIVO

COD. AN257

PROGETTAZIONE: ATI SINTAGMA - GP INGEGNERIA - ENGEKO - GDG - ICARIA

IL RESPONSABILE DELL'INTEGRAZIONE DELLE PRESTAZIONI SPECIALISTICHE: Dott. Ing. Nando Granieri Ordine degli Ingegneri della Prov. di Perugia n° A351	IL GRUPPO DI PROGETTAZIONE: MANDATARIA: <b>Sintagma</b> Dott. Ing. N. Granieri Dott. Ing. V. Truffini Dott. Ing. L. Spaccini Dott. Arch. A. Bracchini Dott. Ing. E. Barfocci Dott. Ing. L. Casavecchia Dott. Ing. G. Cerquiglini Dott. Ing. F. Fiambranco Dott. Arch. G. Prescutti Dott. Agr. S. Scopetta Geom. M. Zucconi	MANDANTI: <b>engeko</b> Dott. Ing. G. Guiducci Dott. Ing. E. Moschetti Dott. Ing. A. Signorini Dott. Ing. A. Bassi Dott. Arch. G. Luibello Dott. Arch. G. Guastella Dott. Geol. M. Leonardi Dott. Ing. G. Parente <b>ICARIA</b> Dott. Ing. D. Caracciolo Dott. Ing. C. Consorti Dott. Ing. E. Loffredo Dott. Ing. S. Sacconi
-----------------------------------------------------------------------------------------------------------------------------------------------------------	-------------------------------------------------------------------------------------------------------------------------------------------------------------------------------------------------------------------------------------------------------------------------------------------------------------------------------------------------------------------	------------------------------------------------------------------------------------------------------------------------------------------------------------------------------------------------------------------------------------------------------------------------------------------------------------------------------------------------------------------------

IL COORDINATORE PER LA SICUREZZA IN FASE DI PROGETTAZIONE: Dott. Ing. Marco Abram Ordine degli Ingegneri della Prov. di Perugia n° A2808	IL RESPONSABILE DI PROGETTO Pianificatore Territoriale Marco Colazza
------------------------------------------------------------------------------------------------------------------------------------------------	-------------------------------------------------------------------------

PROTOCOLLO DATA

**OPERE D'ARTE MAGGIORI: GALLERIE ELABORATI GENERALI**  
Tipologico Impermeabilizzazione e drenaggio di piazzola DX

CODICE PROGETTO	NOME FILE	REVISIONE	SCALA:
PROGETTO	T00-GN00-STR-ST07-A		
PROGETTO	ELAB.		
D PAN257	T00GN00STRST10		varie
REV.	DESCRIZIONE	DATA	REDDATTO
A	Emissione	may-22	M. Rinaldi
			E. Moschetti
			G. Guiducci