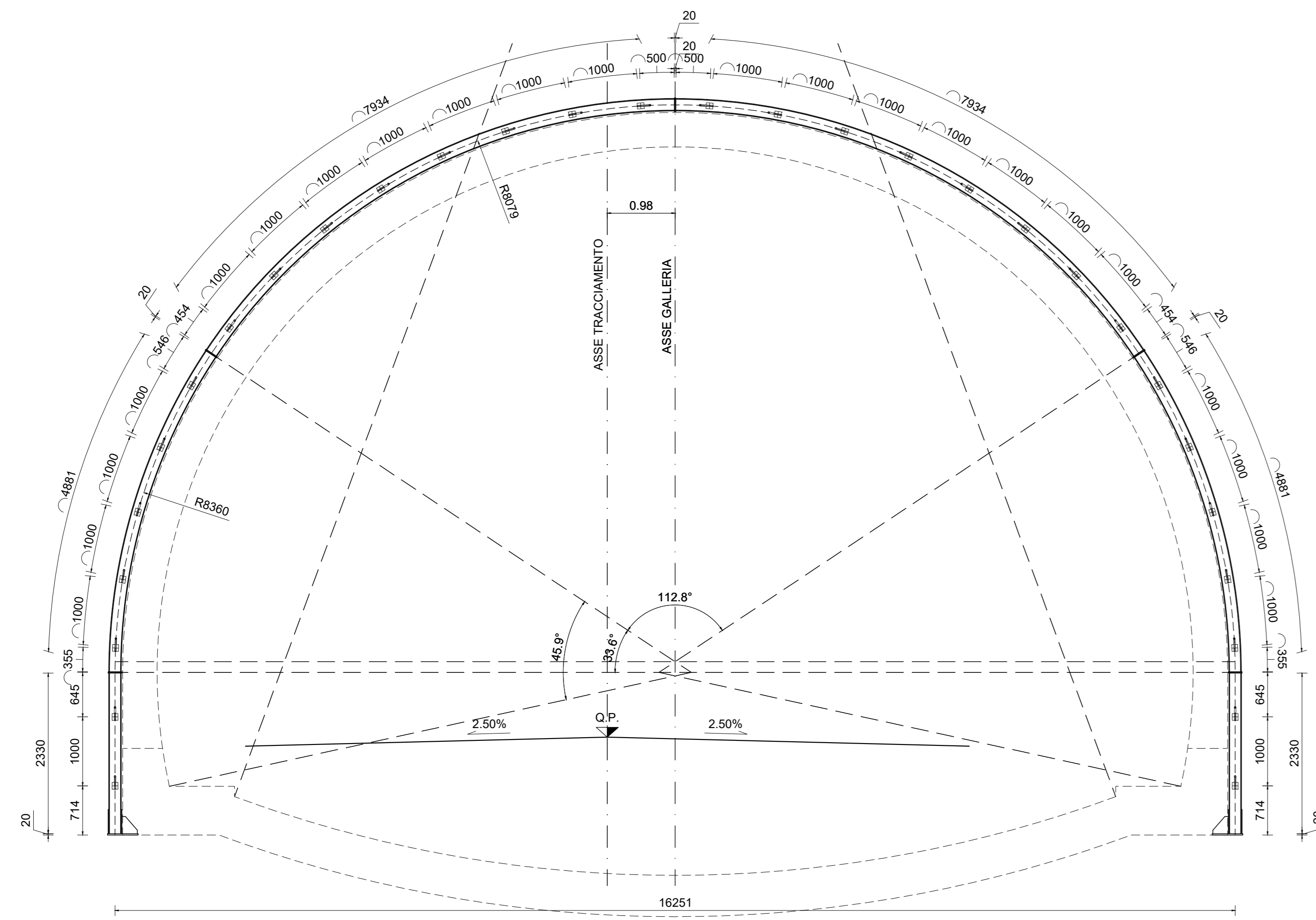
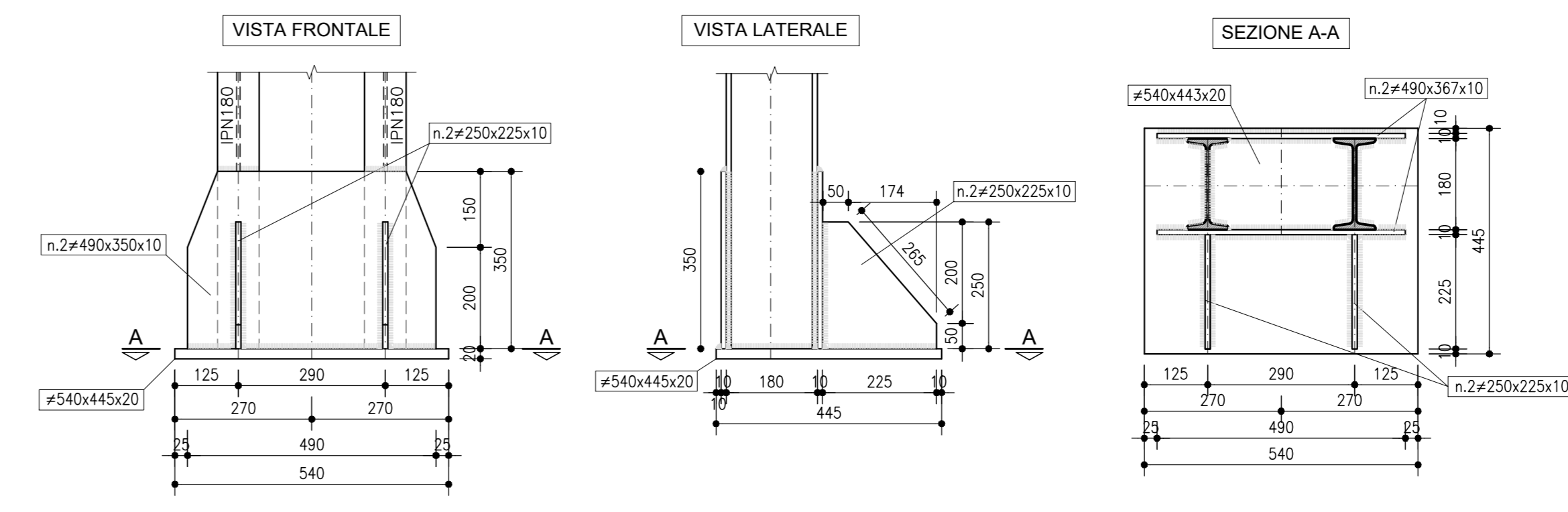


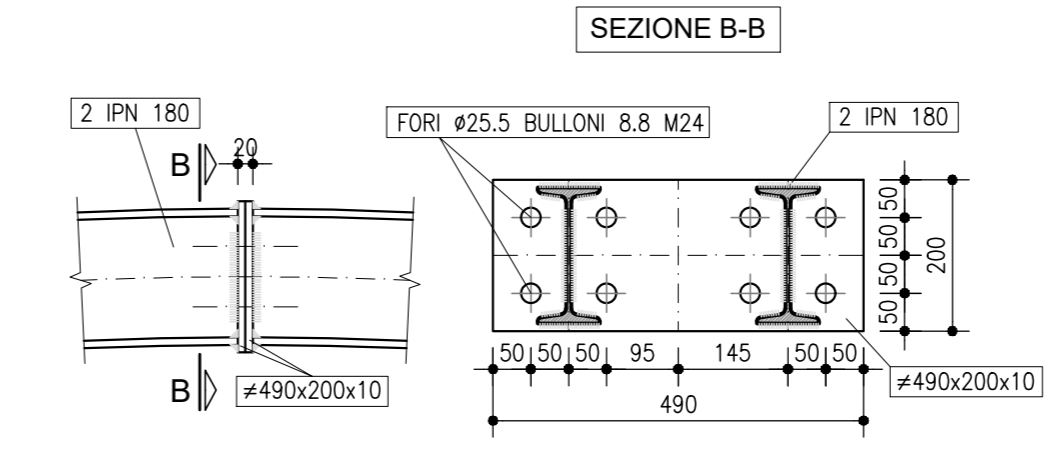
SEZIONE TIPO Ac
SCALA 1:50
SEZIONE TRASVERSALE - CARPENTERIA CENTINE



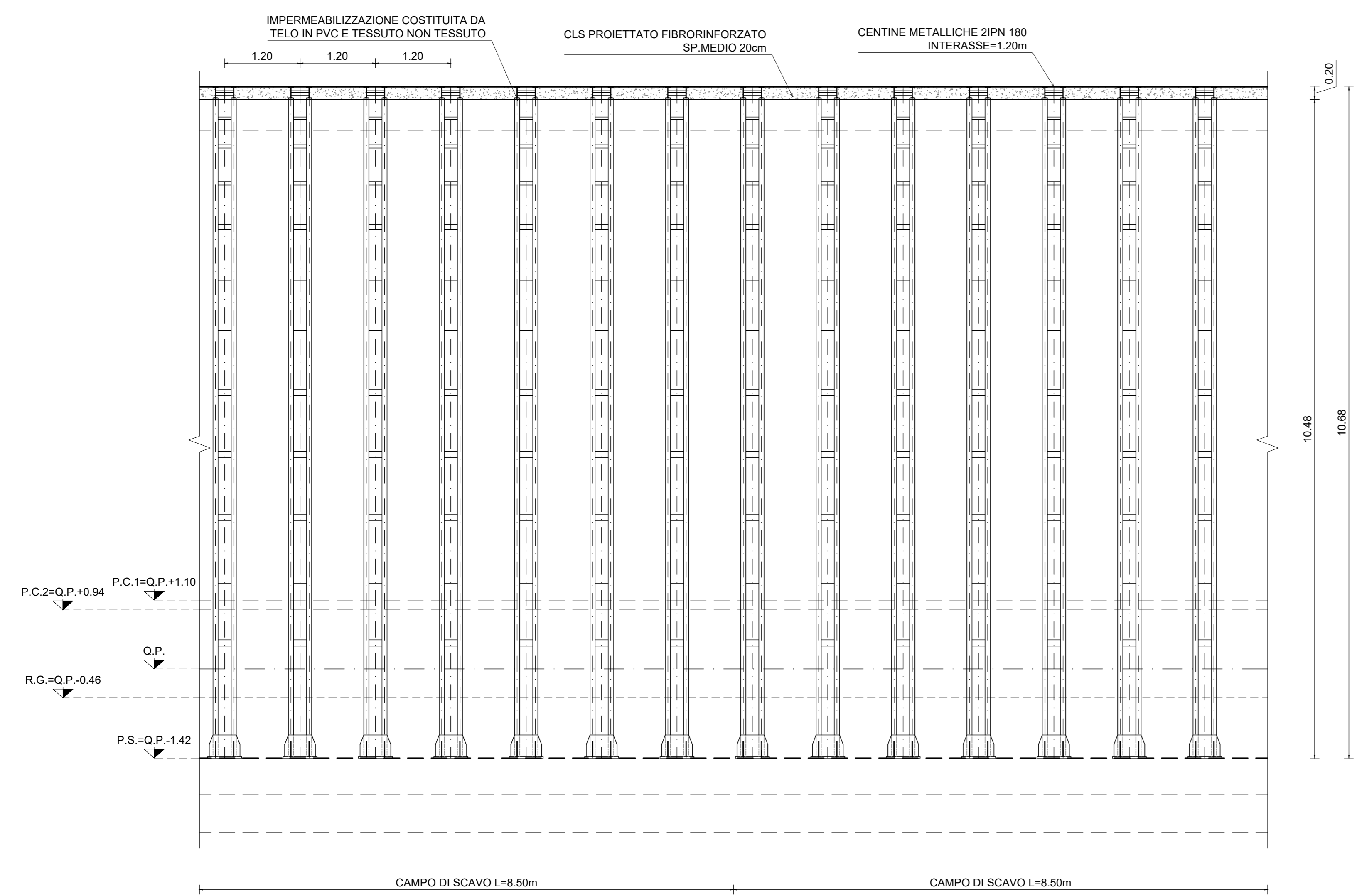
PARTICOLARE 1
SCALA 1:10
PIEDE CENTINE



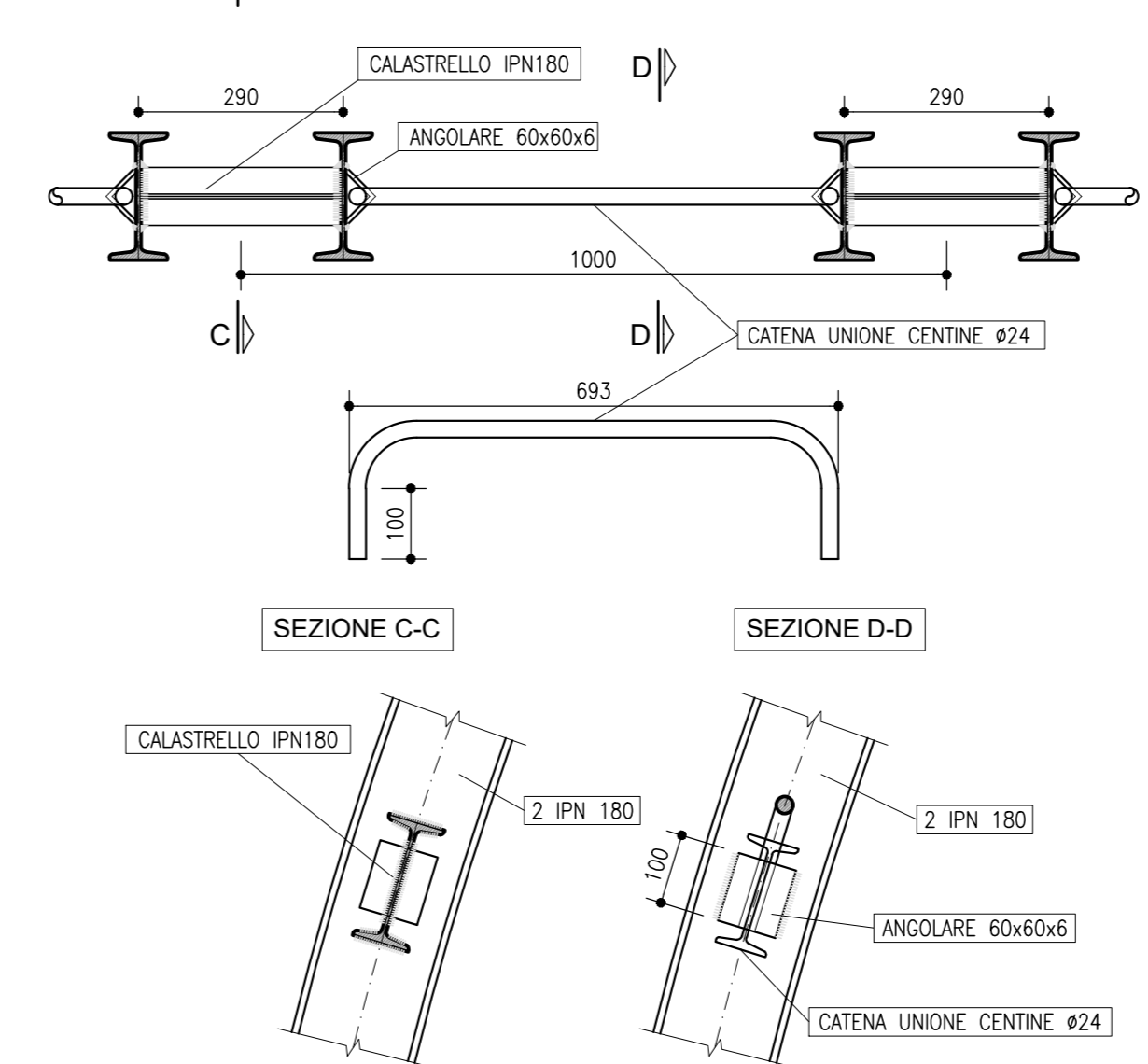
PARTICOLARE 2
SCALA 1:10
GIUNZIONE CENTINE



SEZIONE TIPO Ac
SCALA 1:50
SEZIONE LONGITUDINALE - CARPENTERIA CENTINE



PARTICOLARE 3
SCALA 1:10
UNIONE CENTINE



Sanas
GRUPPO FS ITALIANE
Direzione Progettazione e Realizzazione Lavori

S.S. N. 4 "SALARIA"
ADEGUAMENTO DEL TRATTO TRISUNGO-ACQUASANTA TERME.
TRATTO GALLERIA VALGARIZIA - ACQUASANTA TERME. LOTTO 2 DAL
KM 155+400 AL KM 159+000 (EX AN6)

PROGETTO DEFINITIVO COD. AN257

PROGETTAZIONE: ATI SINTAGMA - GP INGEGNERIA - ENGEKO - GDG - ICARIA

IL RESPONSABILE DELL'INTEGRAZIONE DELLE PRESTAZIONI SPECIALISTICHE:
Dot. Ing. Nando Granieri
Ordine degli Ingegneri della Prov. di Perugia n° A351

IL GRUPPO DI PROGETTAZIONE:
MANDATARIA: SINTAGMA
MANDANT: ENGEKO

IL PROGETTISTA:
Dot. Ing. N. Granieri
Dot. Ing. V. Truffini
Dot. Ing. A. Spaccini
Dot. Arch. A. Spaccini
Dot. Ing. E. Baniocci
Dot. Ing. L. Ciavarella
Dot. Ing. M. Marini
Dot. Arch. C. Prosseri
Dot. Arch. F. Baniocci
Geom. M. Sorrenti

IL GEOLOGO:
Dot. Geol. Giorgio Compagnini
Ordine dei Geologi della Regione Umbria n°108

IL COORDINATORE PER LA SICUREZZA IN FASE DI PROGETTAZIONE:
Dot. Ing. Marco Abram
Ordine degli Ingegneri della Prov. di Perugia n° A308

IL RESPONSABILE DI PROGETTO
Pianificatore Territoriale Marco Colazza

IL R.U.P.
Dot. Ing. Vincenzo Catone

OPERE D'ARTE MAGGIORI: GALLERIE
GALLERIA FAVALANCIATA
Carpenteria centine - sezione tipo AC

CODICE PROGETTO	NOME FILE	REVISIONE	SCALA:
DPAN257 D 22	T00-0001-05T-CP02-4	A	1:50
CODICE ELAB.	T00GNO10STICP02		

REV.	DESCRIZIONE	DATA	REDATTO	VERIFICATO	APPROVATO
A	Emissione	mag-22	M.Rinaldi	E.Maccheroni	G.Gubozzi