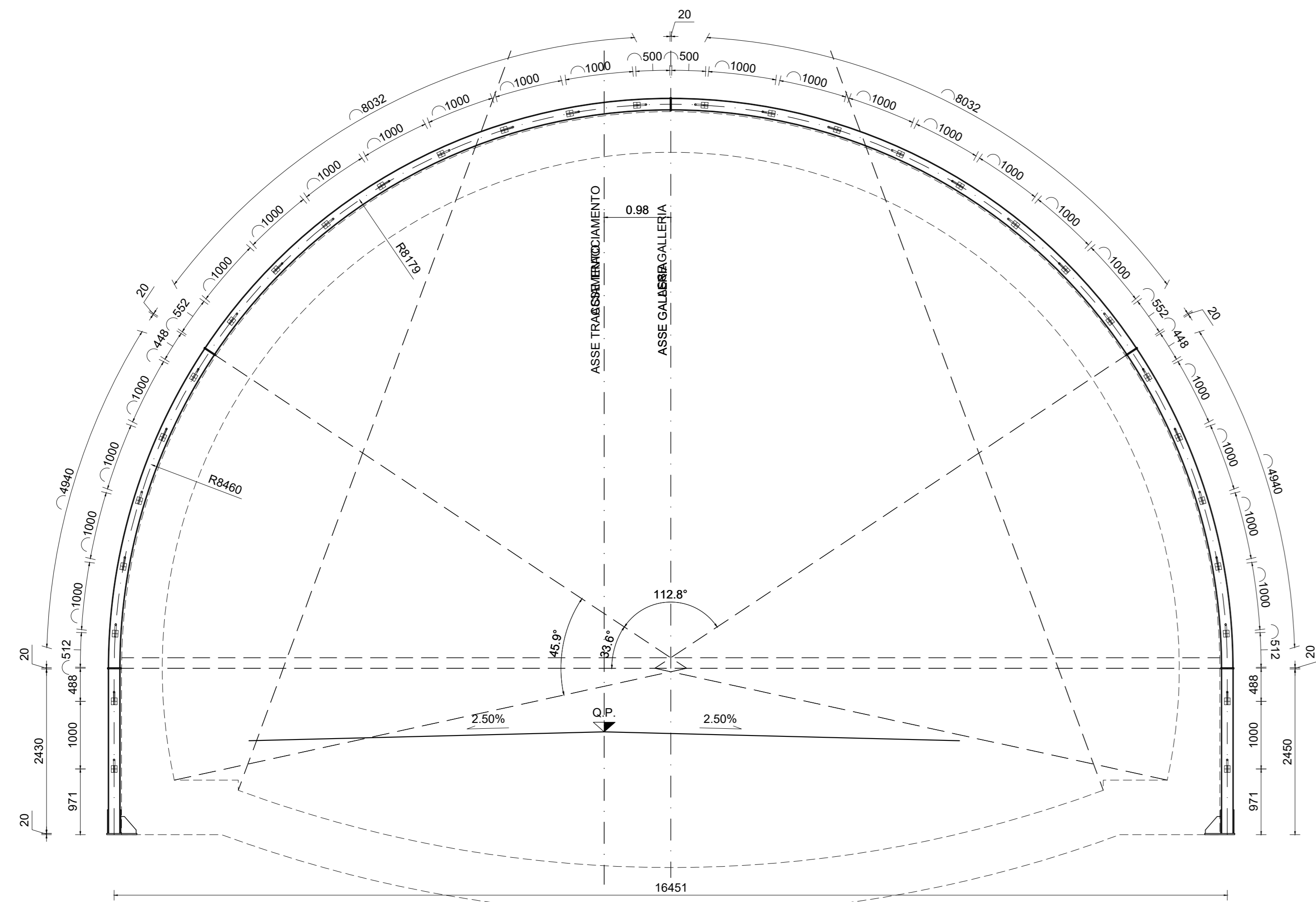
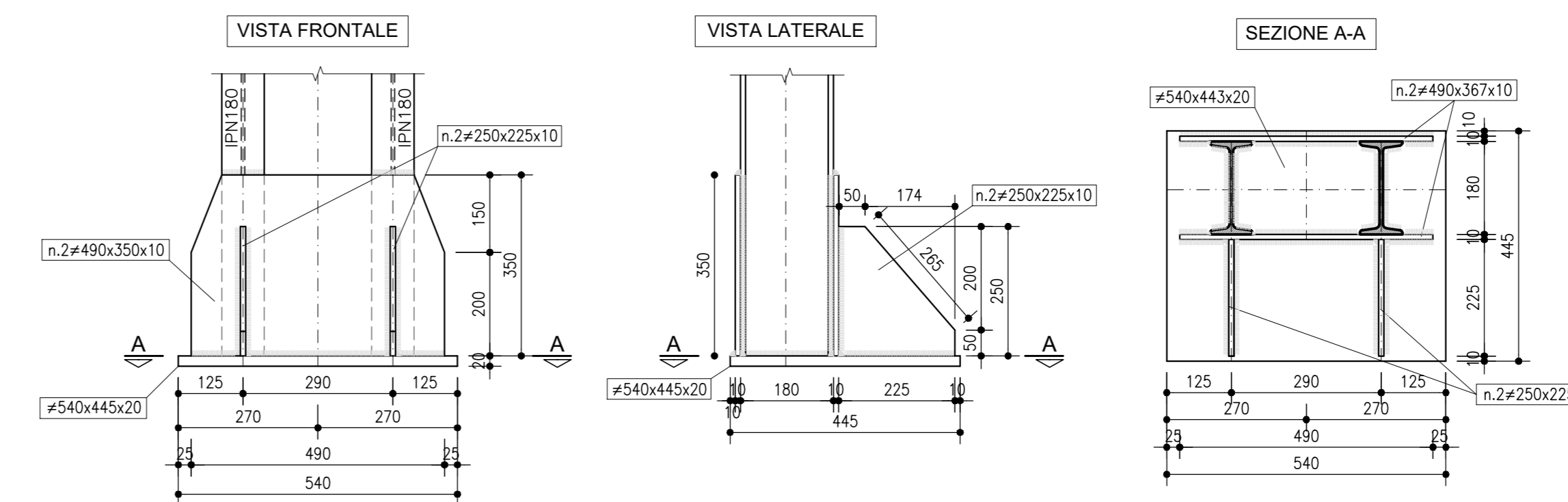


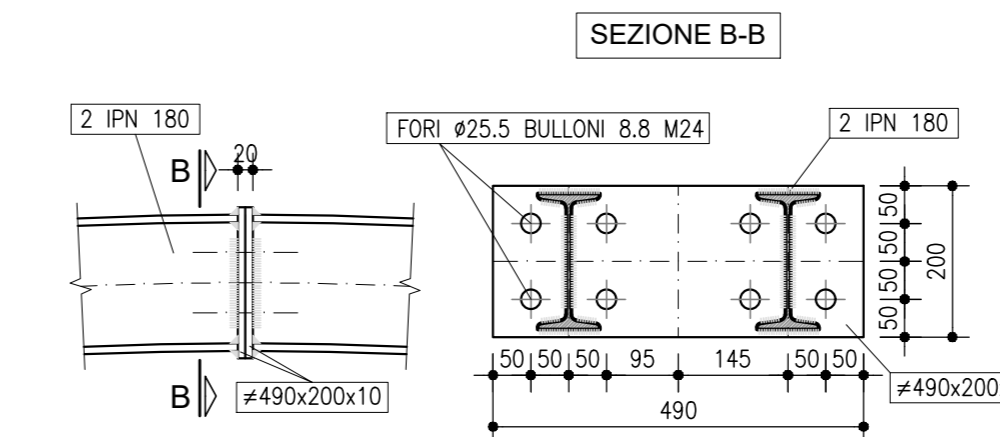
SEZIONE TIPO B
SCALA 1:50
SEZIONE TRASVERSALE - CARPENTERIA CENTINE



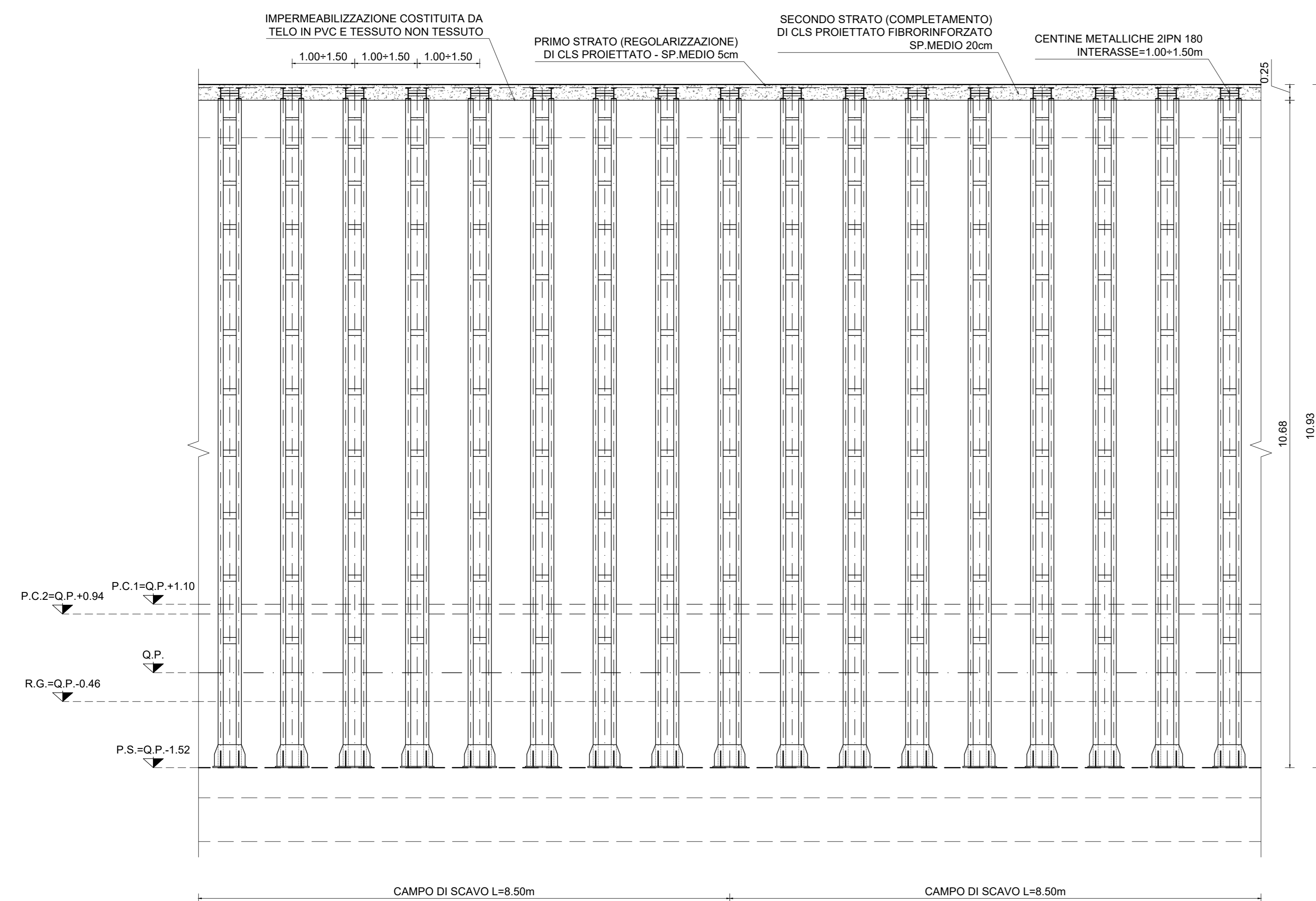
PARTICOLARE 1
SCALA 1:10
PIEDE CENTINE



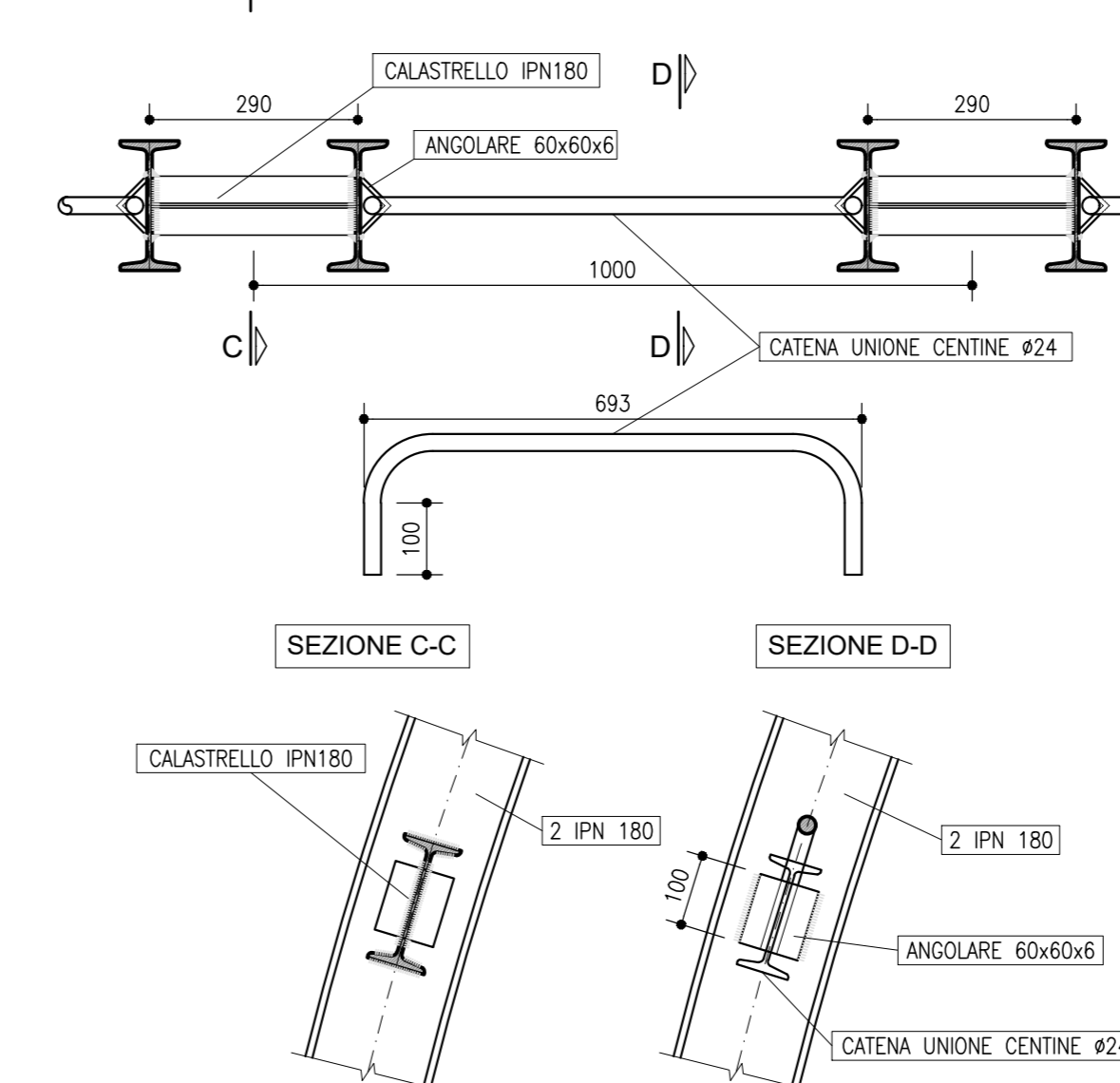
PARTICOLARE 2
SCALA 1:10
GIUNZIONE CENTINE



SEZIONE TIPO B
SCALA 1:50
SEZIONE LONGITUDINALE - CARPENTERIA CENTINE



PARTICOLARE 3
SCALA 1:10
UNIONE CENTINE



Sanas
GRUPPO FS ITALIANE

Sintagma
GRUPPO INGENNERIA

ENGECO

ICARIA

S.S. N. 4 "SALARIA"
ADEGUAMENTO DEL TRATTO TRISUNGO-ACQUASANTA TERME.
TRATTO GALLERIA VALGARIZIA - ACQUASANTA TERME. LOTTO 2 DAL
KM 155+400 AL KM 159+000 (EX AN6)

PROGETTO DEFINITIVO COD. AN257

PROGETTAZIONE: ATI SINTAGMA - GP INGEGNERIA - ENGECO - GDG - ICARIA

IL RESPONSABILE DELL'INTEGRAZIONE DELLE PRESTAZIONI SPECIALISTICHE:
Dot. Ing. Nando Granieri

IL GRUPPO DI PROGETTAZIONE:
MANDATARIA: SINTAGMA INGEGNERIA
MANDANT: ENGECO

IL PROGETTISTA:
Dot. Ing. N. Granieri
Dot. Ing. V. Truffini
Dot. Ing. A. Spaccini
Dot. Arch. A. Spaccini
Dot. Ing. E. Bakkari
Dot. Ing. L. Ciavarella
Dot. Ing. F. Zambonino

IL GEOLOGO:
Dot. Geol. Giorgio Compagnini
Ordine degli Ingegneri della Regione Umbria n°108

IL COORDINATORE PER LA SICUREZZA IN FASE DI PROGETTAZIONE:
Dot. Ing. Marco Abram
Ordine degli Ingegneri della Prov. di Perugia n° A2026

IL RESPONSABILE DI PROGETTO:
Pianificatore Territoriale Marco Colazza

IL R.U.P.:
Dot. Ing. Vincenzo Catone

PROTOCOLLO DATA

OPERE D'ARTE MAGGIORI: GALLERIA
GALLERIA FAVALANCIATA
Carpenteria centine - sezione tipo B

CODICE PROGETTO	NOME FILE	REVISIONE	SCALA:
DPAN257 D 22	T00-0401-057-CP04-A	A	1:50
CODICE ELAB.	T00GNO10STICP04		

PROGETTO	REV.	DESCRIZIONE	DATA	REDATTO	VERIFICATO	APPROVATO
A		Emissione	mag-22	M.Rinaldi	E.Maccone	G.Gubozzi