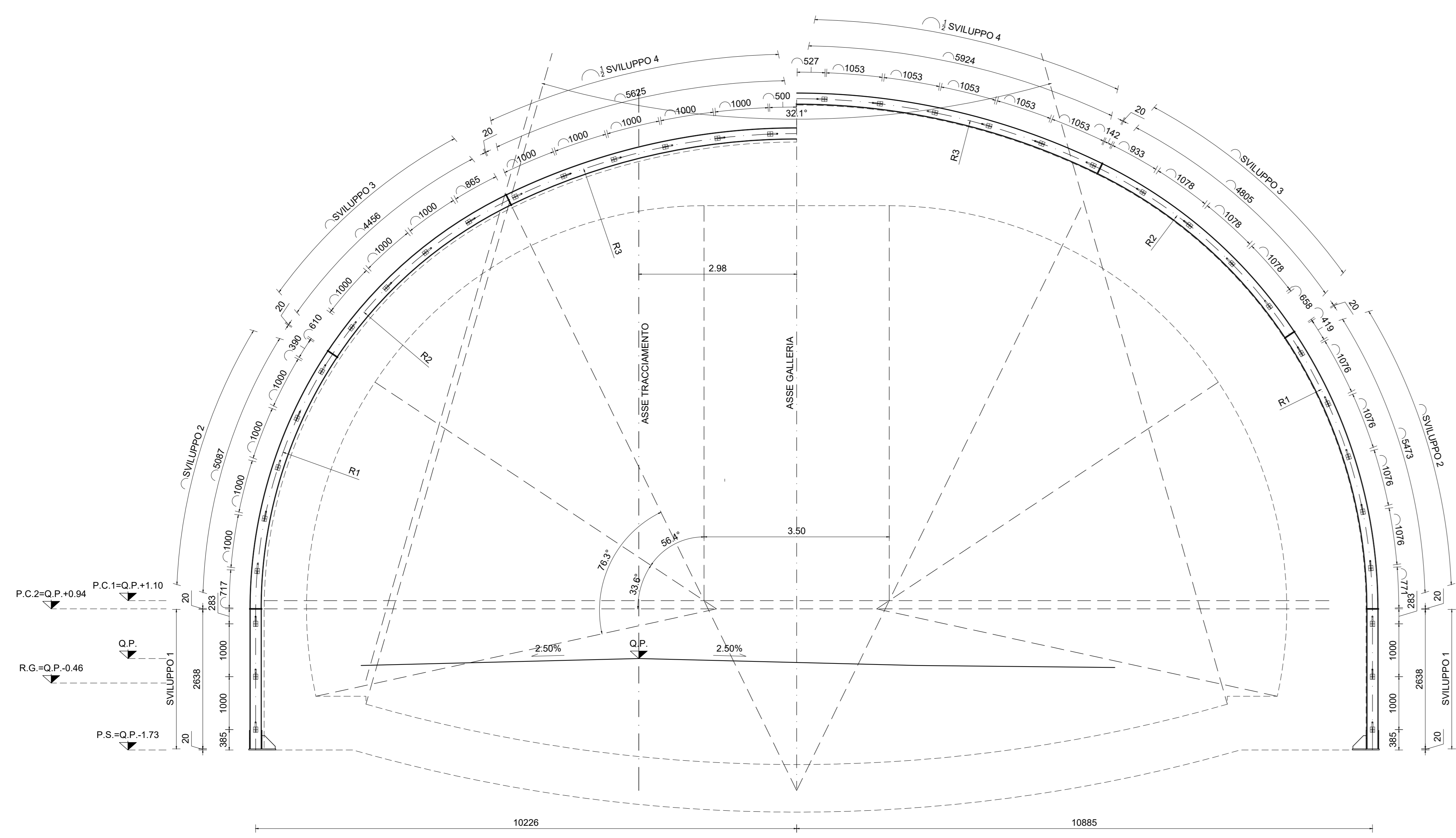
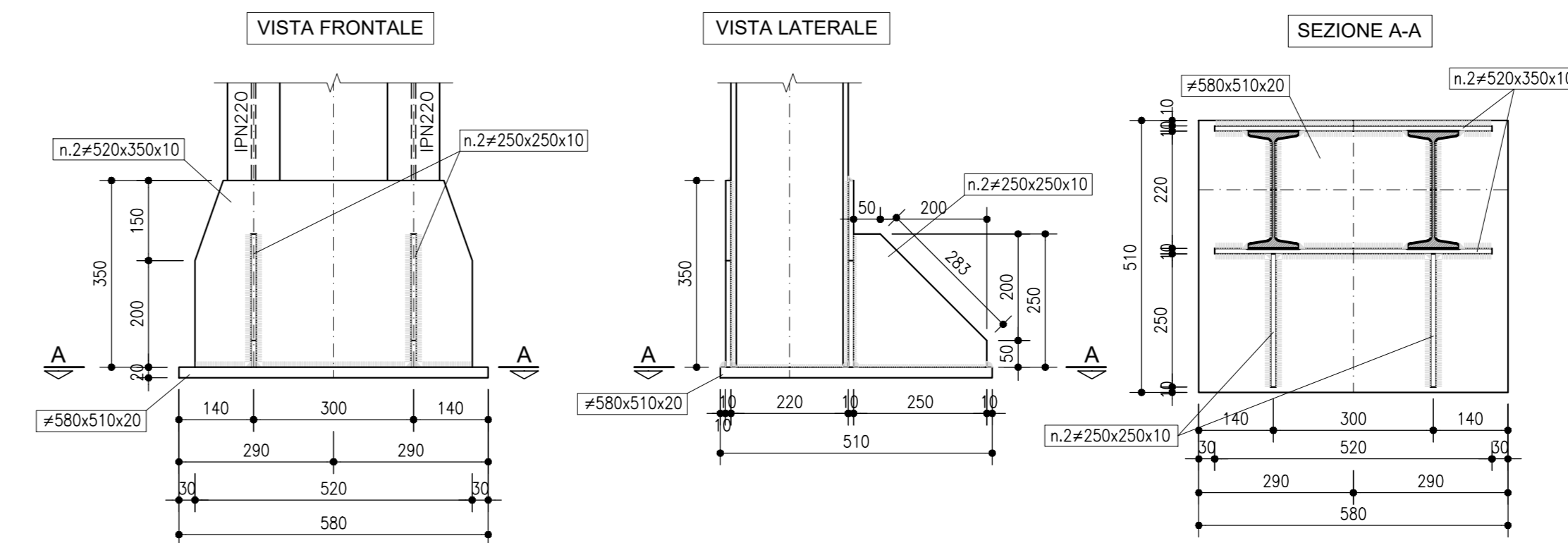


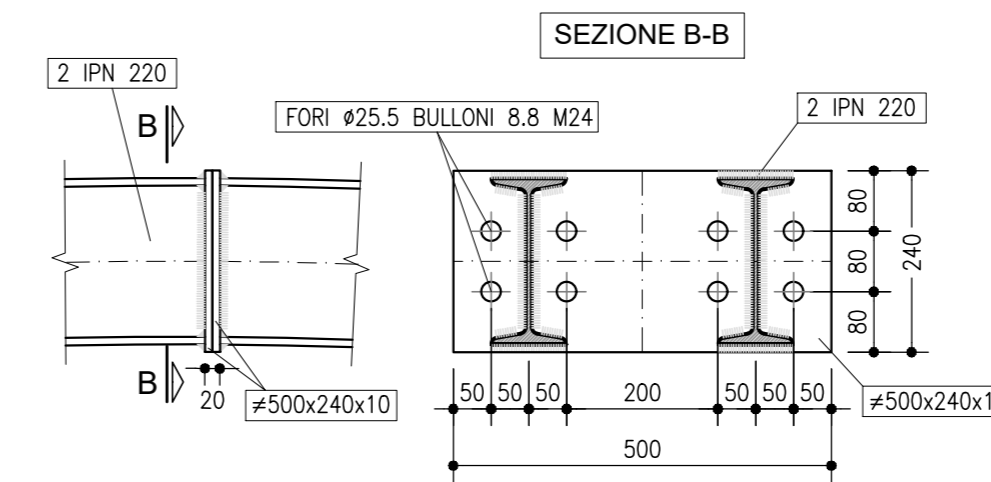
SEZIONE TIPO ALLARGAMENTO TRONCO-CONICA
 SCALA 1:50
 SEZIONE TRASVERSALE - CARPENTERIA CENTINE



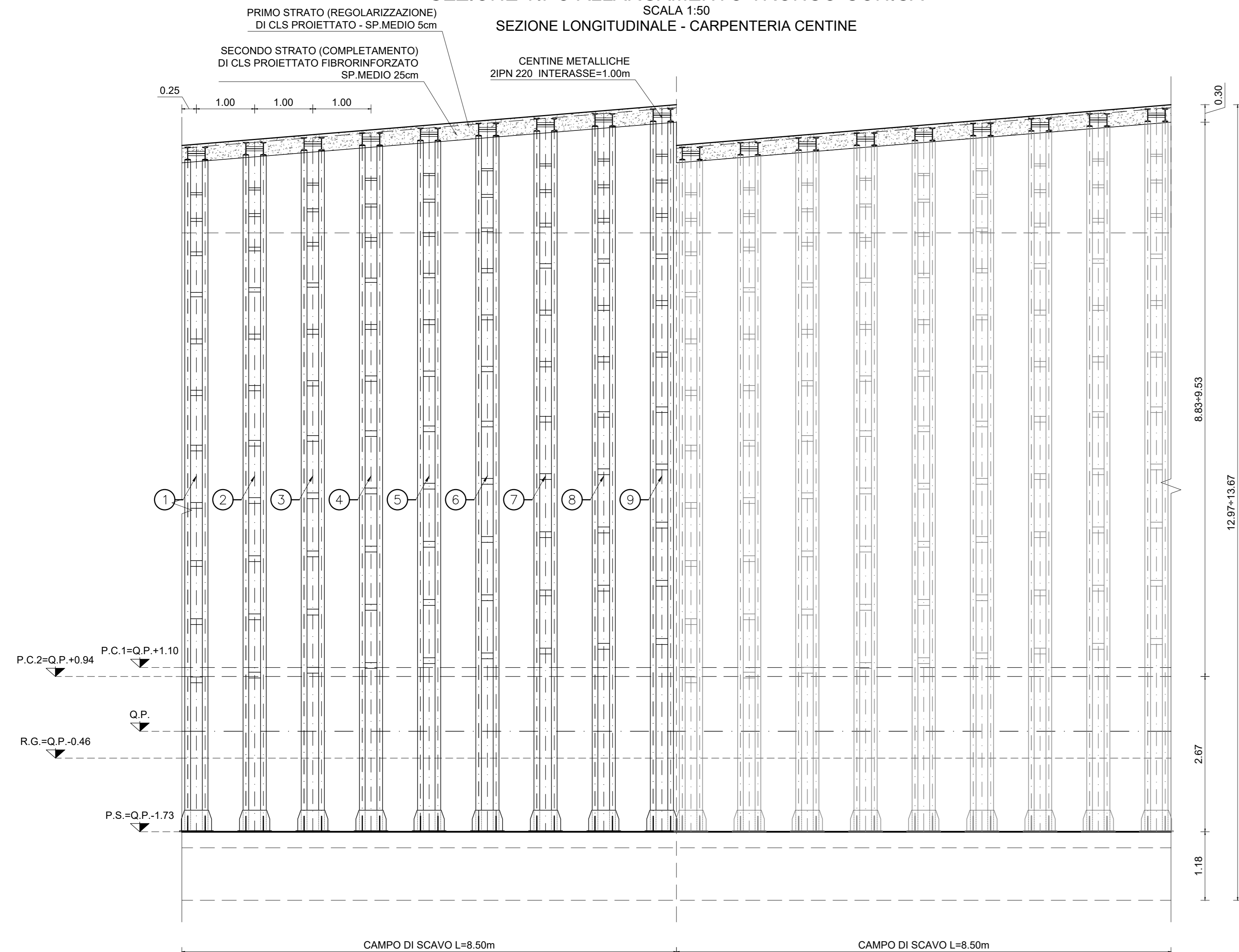
PARTICOLARE 1
 SCALA 1:10
 PIEDE CENTINE



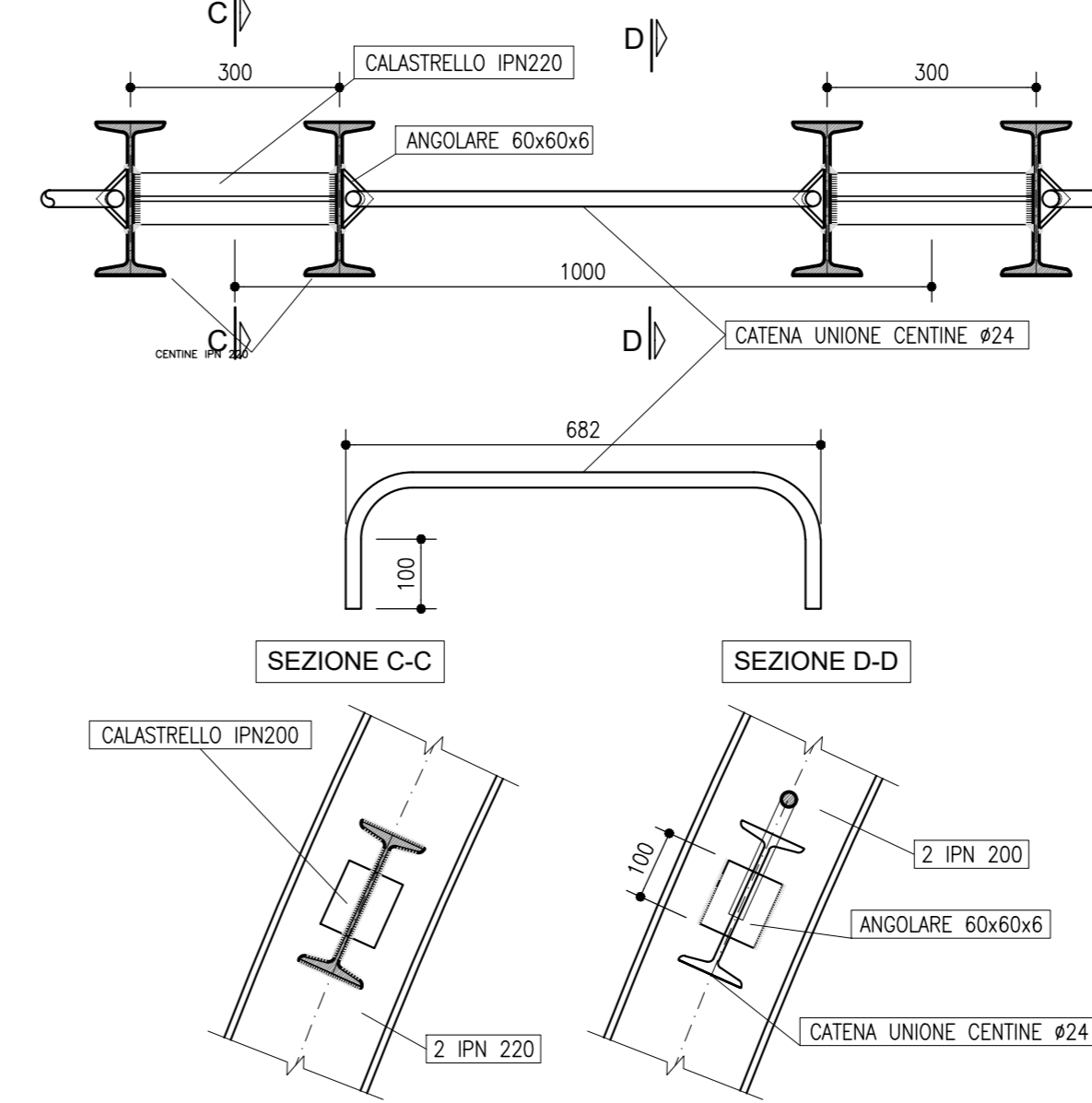
PARTICOLARE 2
 SCALA 1:10
 GIUNZIONE CENTINE



SEZIONE TIPO ALLARGAMENTO TRONCO-CONICA
 SCALA 1:50
 SEZIONE LONGITUDINALE - CARPENTERIA CENTINE



PARTICOLARE 3
 SCALA 1:10
 UNIONE CENTINE



Sanas
 GRUPPO FS ITALIANE
 Direzione Progettazione e Realizzazione Lavori

S.S. N. 4 "SALARIA"
 ADEGUAMENTO DEL TRATTO TRISUNGO-ACQUASANTA TERME.
 TRATTO GALLERIA VALGARIZIA - ACQUASANTA TERME. LOTTO 2 DAL
 KM 155+400 AL KM 159+000 (EX AN6)

PROGETTO DEFINITIVO COD. AN257

PROGETTAZIONE: ATI SINTAGMA - GP INGEGNERIA - ENGEKO - GDG - ICARIA

IL RESPONSABILE DELL'INTEGRAZIONE DELLE PRESTAZIONI SPECIALISTICHE:
 Dott. Ing. Nando Granieri
 Ordine degli Ingegneri della Prov. di Perugia n° A351

IL GRUPPO DI PROGETTAZIONE:

MANDATARIA: SINTAGMA
 MANDANTI: ENGEKO

IL PROGETTISTA:
 Dott. Ing. N. Granieri
 Dott. Ing. V. Truffini
 Dott. Ing. A. Spaccini
 Dott. Arch. A. Spaccini
 Dott. Ing. E. Barlacchi
 Dott. Ing. L. Ciavarella
 Dott. Ing. F. Paganini

IL GEOLOGO:
 Dott. Geol. Giorgio Compagnoni
 Ordine dei Geologi della Regione Umbria n°108

IL COORDINATORE PER LA SICUREZZA IN FASE DI PROGETTAZIONE:
 Dott. Ing. Marco Abram
 Ordine degli Ingegneri della Prov. di Perugia n° A308

IL RESPONSABILE DI PROGETTO:
 Pianificatore Territoriale Marco Colazza

IL R.U.P.:
 Dott. Ing. Vincenzo Catone

PROTOCOLLO DATA

OPERE D'ARTE MAGGIORI: GALLERIE
 GALLERIA FAVALANCIATA
 Carpenteria centine - sezione tipo B-PZ

CODICE PROGETTO	NOME FILE	REVISIONE	SCALA:
PROGETTO DPAN257 D 22	700-0401-05T-CP12-4	A	1:50
CODICE ELAB.	T00IGN01OSTCPI12		

REV.	DESCRIZIONE	DATA	REDATTO	VERIFICATO	APPROVATO
A	Emissione	mag-22	M.Rinaldi	E.Mancorini	G.Gubacchi