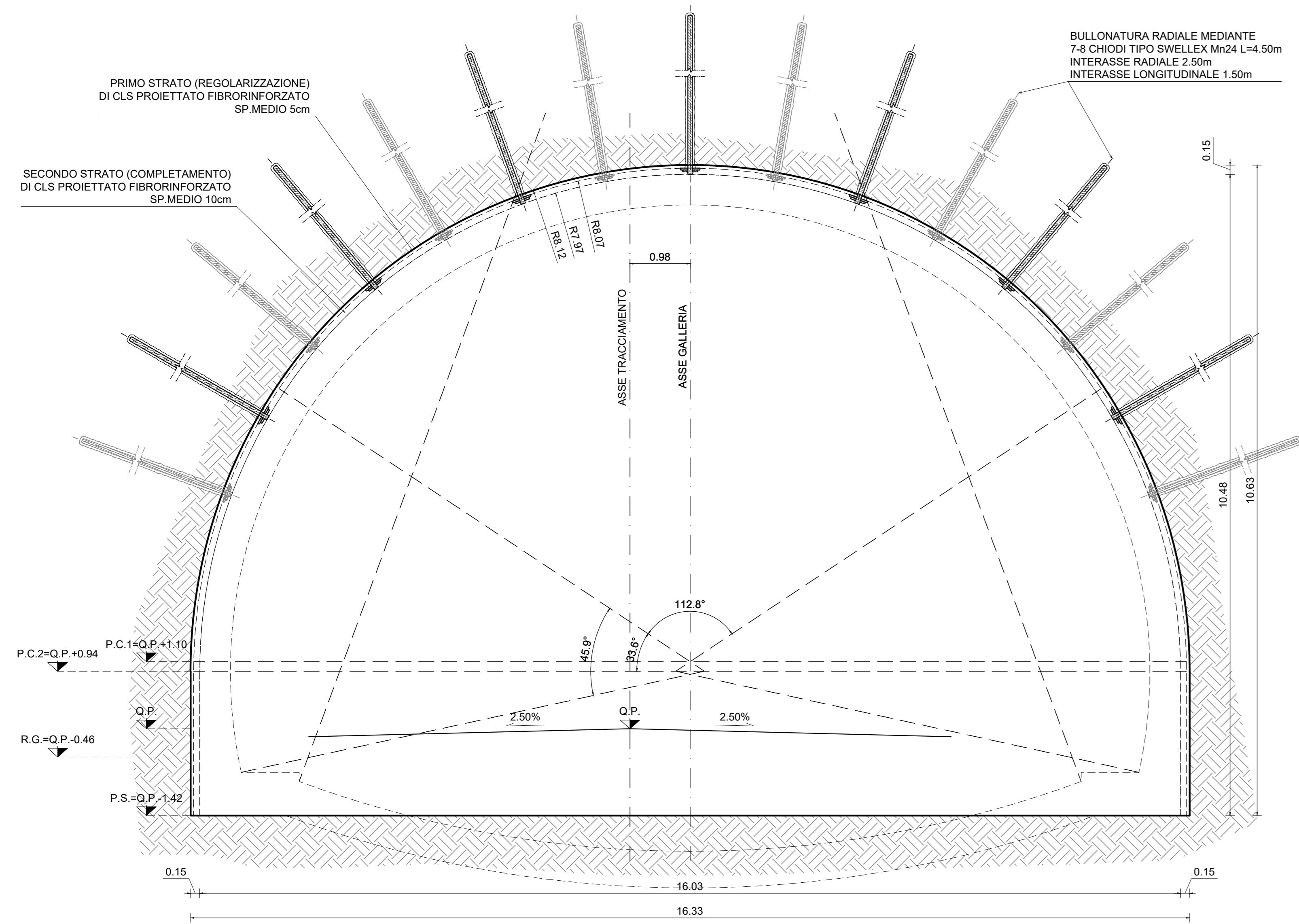
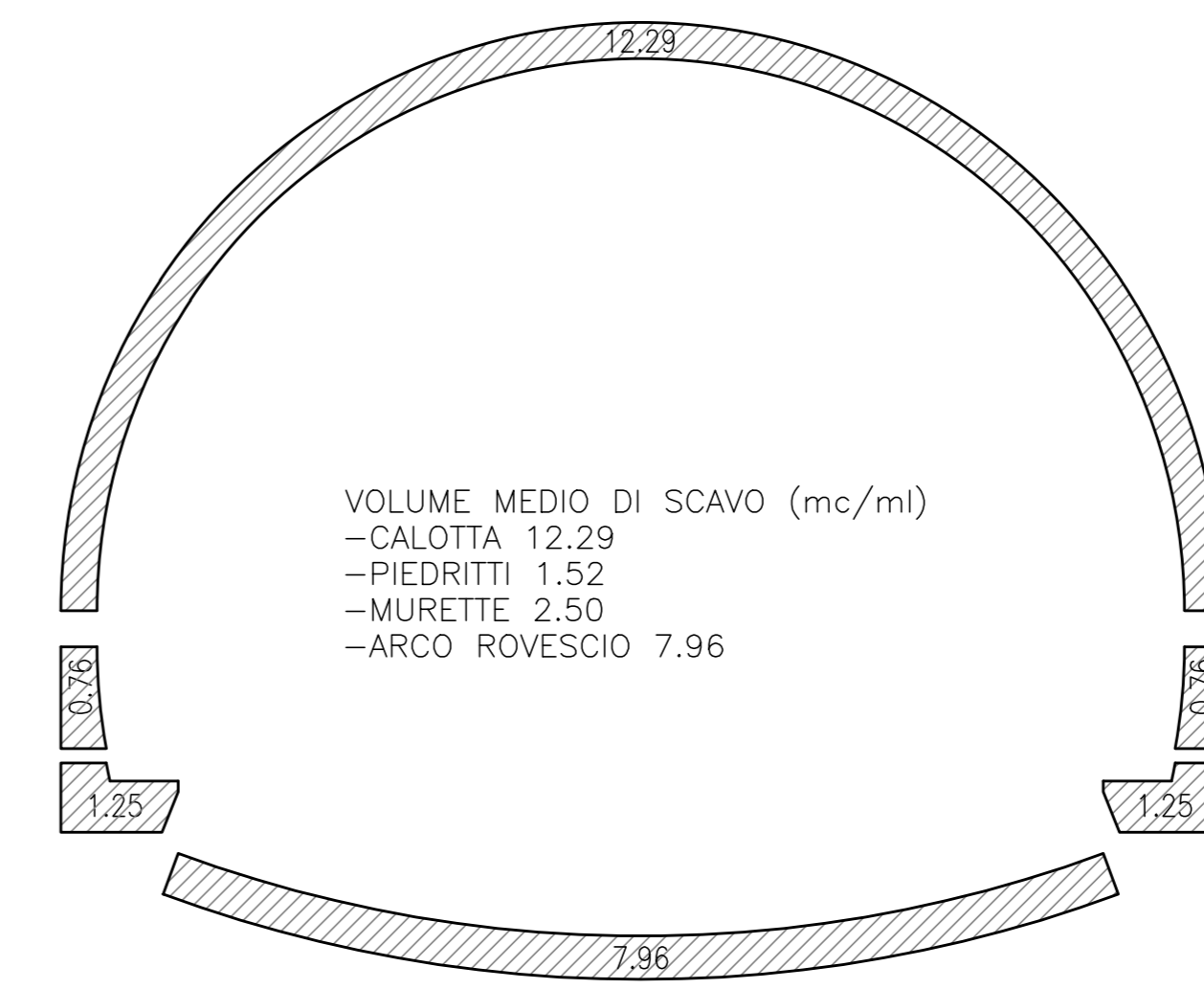


SEZIONE TIPO A
SCALA 1:50
SEZIONE TRASVERSALE -SCAVO

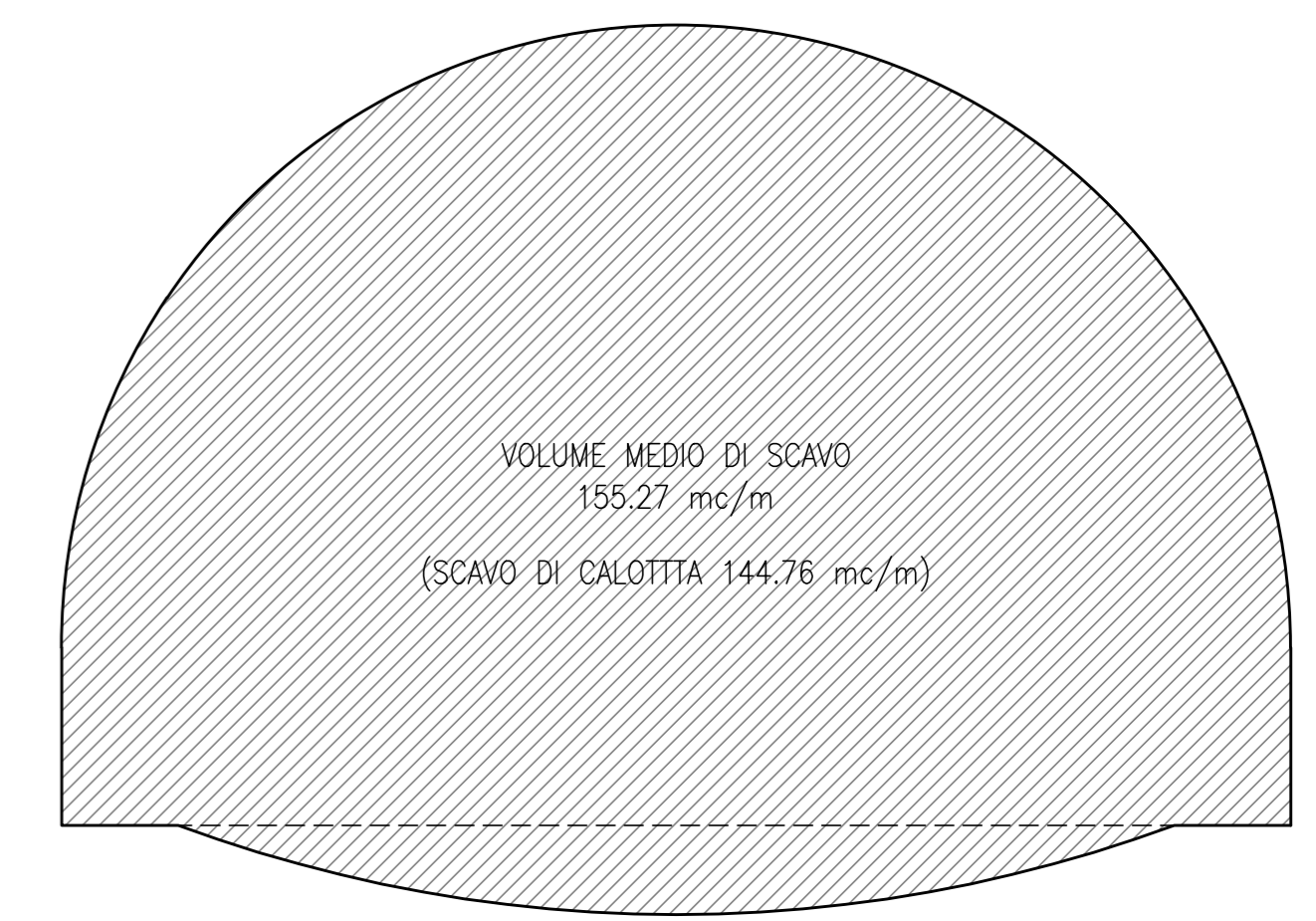


DATI	
VOLUME MEDIO DI SCAVO	155.27 mc/m
SFONDO MASSIMO	4.00 m
SPRITZ-BETON AL FRONTE FIBROR.	S=10cm A PROTEZIONE DI OGNI VOLATA
CLS PROIETTATO FIBRORINFORZATO	PRIMO STRATO (REGOLARIZZAZIONE) S=5cm SECONDO STRATO (COMPLEMENTO) S=10cm
INTERVENTO AL CONFORTO	
CHIODI TIPO SWELEX	7-8 CHIODI (A QUINZONCE) TIPO SWELEX Mh24 L=4.50m INTERASSE RADIALE= 2.50m - INTERASSE LONGITUDINALE=1.50m
CENTINA METALLICA	
CALOTTA	S=50cm
ARCO ROVESCIO	S=40cm
IMPERMEABILIZZAZIONE	PVC + TNF 29.10ml
DRENAGGI	1+1 EVENTUALI

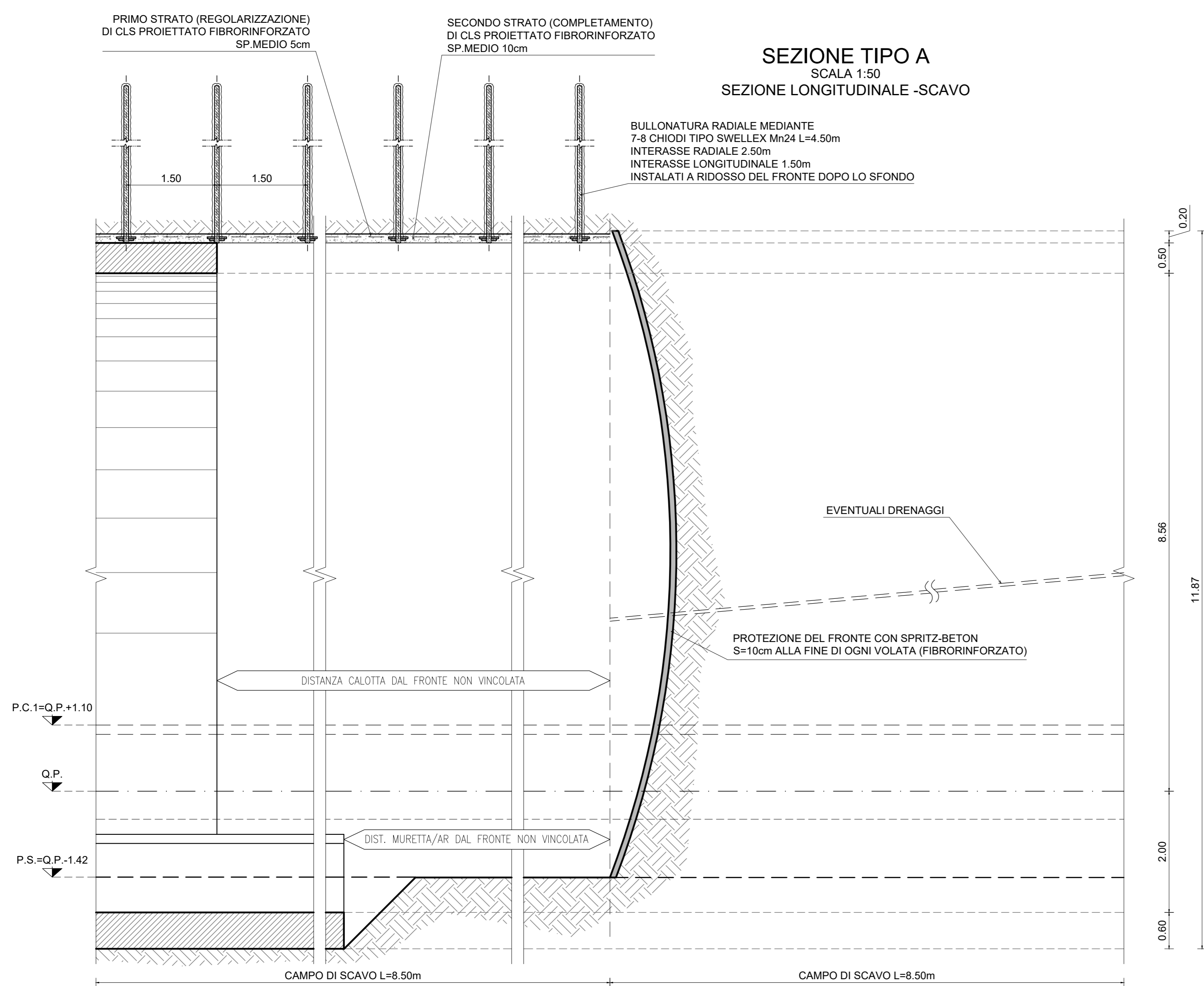
VOLUME RIVESTIMENTO
SCALA 1:100



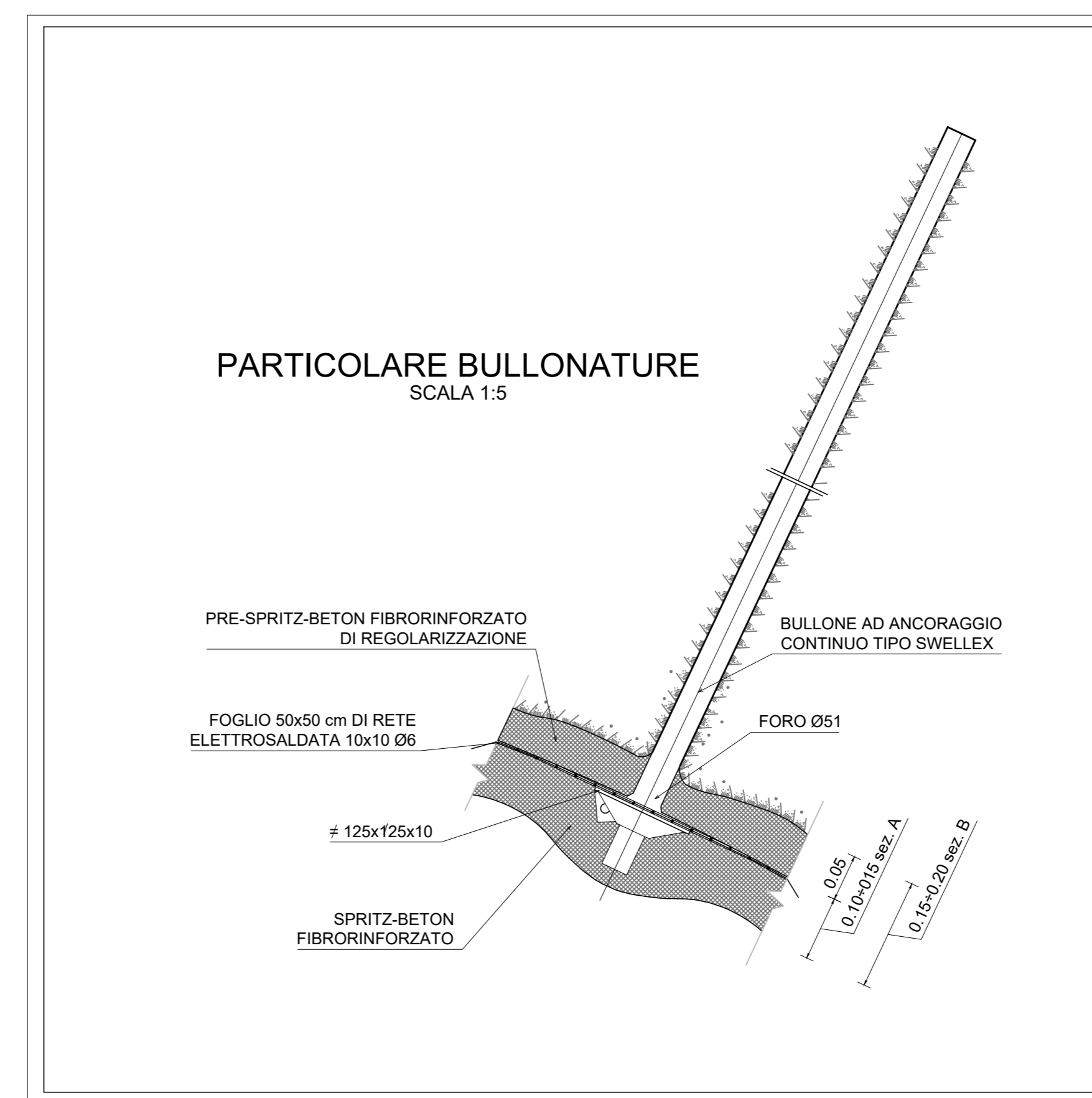
VOLUME DI SCAVO
SCALA 1:100



SEZIONE TIPO A
SCALA 1:50
SEZIONE LONGITUDINALE -SCAVO



PARTICOLARE BULLONATURE
SCALA 1:5



Sanas
GRUPPO FS ITALIANE

Direzione Progettazione e Realizzazione Lavori

S.S. N. 4 "SALARIA"
ADEGUAMENTO DEL TRATTO TRISUNGO-ACQUASANTA TERME.
TRATTO GALLERIA VALGARIZIA - ACQUASANTA TERME. LOTTO 2 DAL
KM 155+400 AL KM 159+000 (EX AN6)

PROGETTO DEFINITIVO COD. AN257

PROGETTAZIONE: ATI SINTAGMA - GP INGEGNERIA - ENGEKO - GDG - ICARIA

IL RESPONSABILE DELL'INTEGRAZIONE DELLE PRESTAZIONI SPECIALISTICHE:
Dot. Ing. Nando Granieri

IL GRUPPO DI PROGETTAZIONE:
MANDATARIA: SINTAGMA GP INGEGNERIA ENGEKO
MANTOVANI: SINTAGMA GP INGEGNERIA ENGEKO
IL PROGETTISTA:
Emiliano Mascarelli
Ordine degli Ingegneri della Prov. di Roma n° A20752
IL GEOLOGO:
Dot. Geol. Giorgio Campagnini
Ordine dei Geologi della Regione Umbria n°108
IL COORDINATORE PER LA SICUREZZA IN FASE DI PROGETTAZIONE:
Dot. Ing. Marco Abram
Ordine degli Ingegneri della Prov. di Perugia n° A2808
IL RESPONSABILE DI PROGETTO
Pianificatore Territoriale Marco Colazza
R.U.P.
Dot. Ing. Vincenzo Catone

OPERE D'ARTE MAGGIORI: GALLERIA
GALLERIA FAVALANCIATA
Scavo e consolidamento - sezione tipo A

CODICE PROGETTO: 700-0601-057-5701-4
NOME FILE: 700-0601-057-5701-4
REVISIONE: A
SCALA: 1:50

PRODOTTORE: DPAN257
LIV. MOD. ANNO: D 22
CODICE ELAB.: T00GNO10STI01

REVISIONE: A
DESCRIZIONE: Emissione
DATA: mag-22
REDATTO: M.Rinaldi
VERIFICATO: E.Mascarelli
APPROVATO: G.Gubacchi