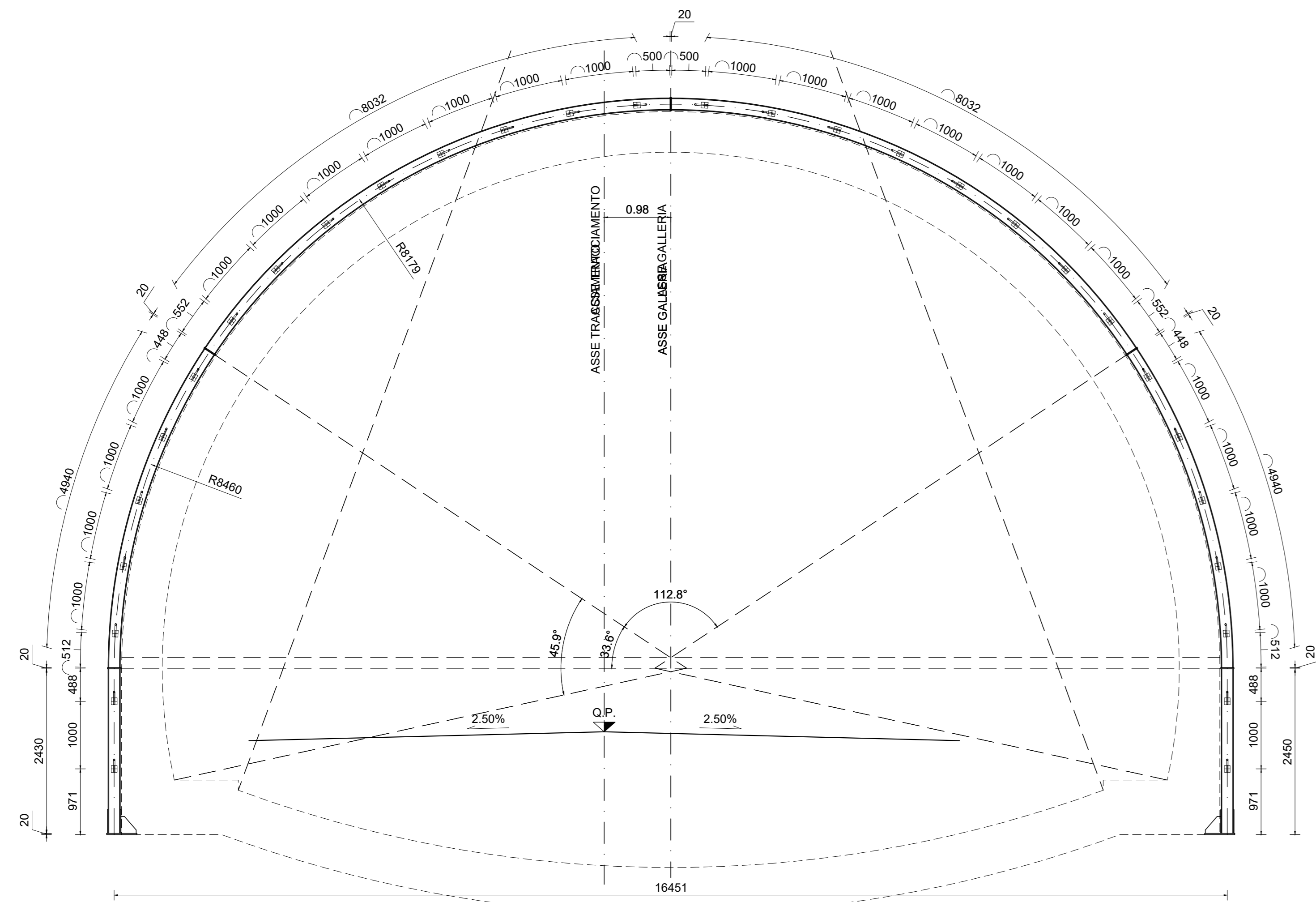
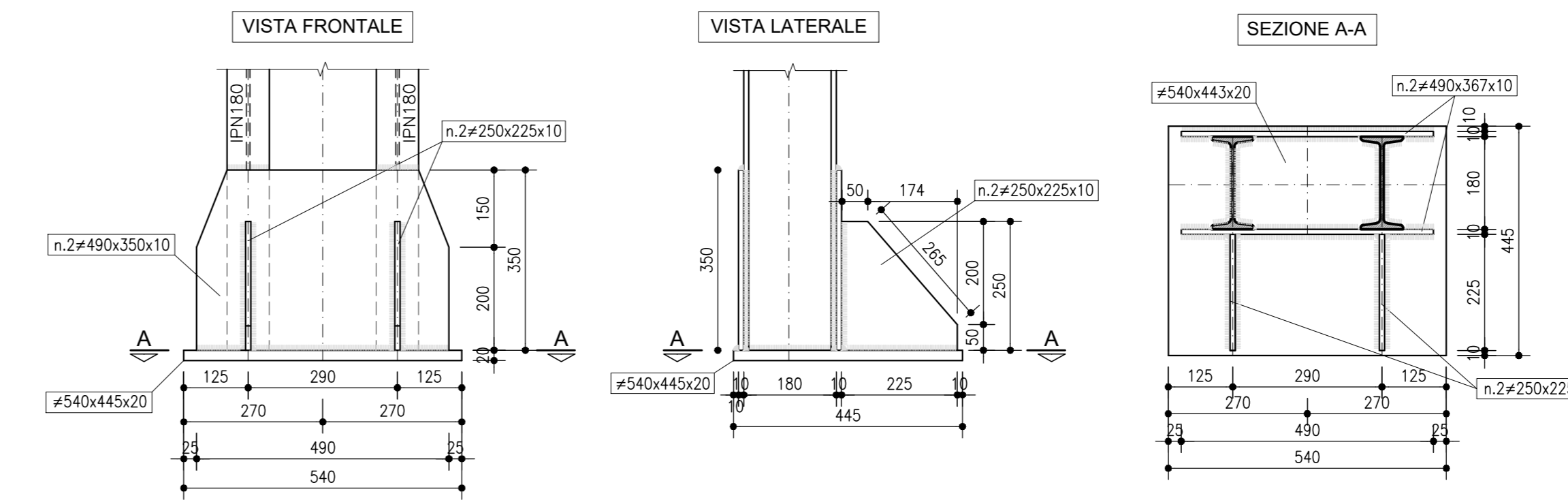


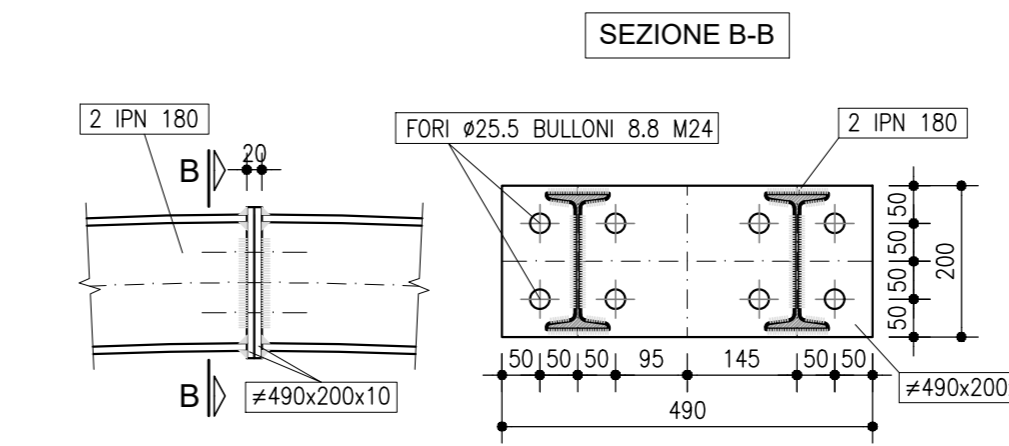
SEZIONE TIPO B  
SCALA 1:50  
SEZIONE TRASVERSALE - CARPENTERIA CENTINE



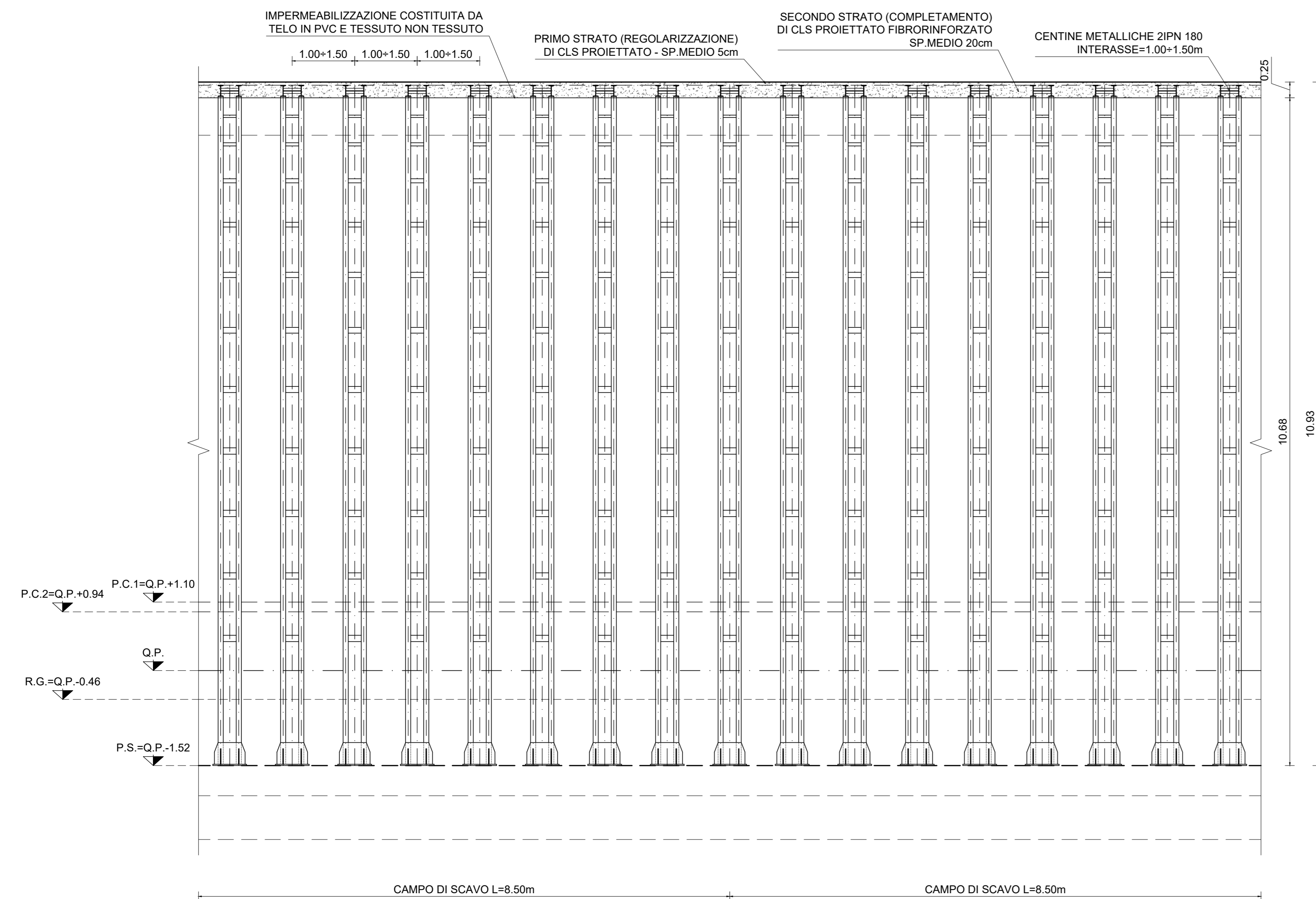
PARTICOLARE 1  
SCALA 1:10  
PIEDE CENTINE



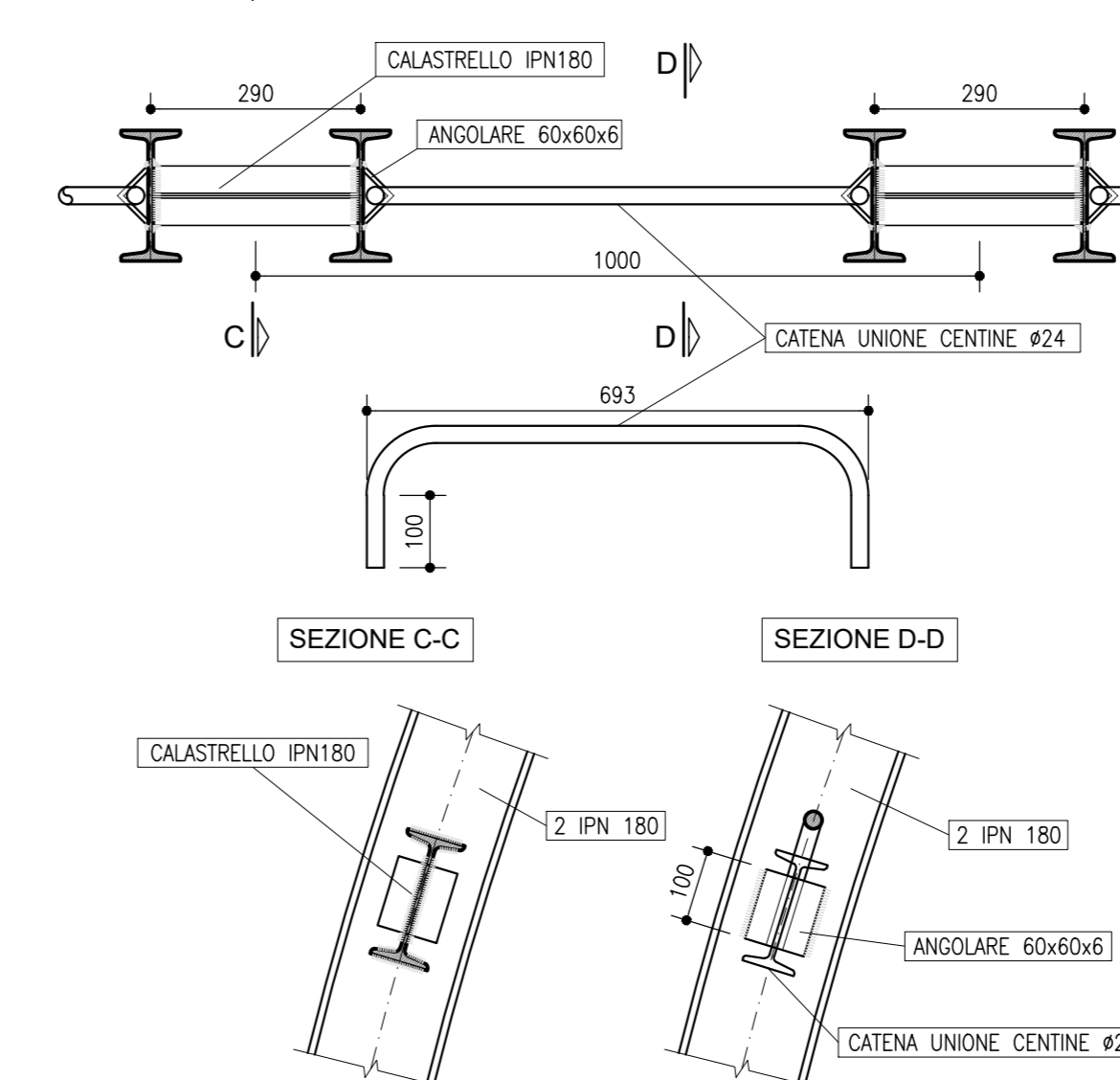
PARTICOLARE 2  
SCALA 1:10  
GIUNZIONE CENTINE



SEZIONE TIPO B  
SCALA 1:50  
SEZIONE LONGITUDINALE - CARPENTERIA CENTINE



PARTICOLARE 3  
SCALA 1:10  
UNIONE CENTINE



**Sanas**  
GRUPPO FS ITALIANE  
Direzione Progettazione e Realizzazione Lavori

**S.S. N. 4 "SALARIA"**  
ADEGUAMENTO DEL TRATTO TRISUNGO-ACQUASANTA TERME.  
TRATTO GALLERIA VALGARIZIA - ACQUASANTA TERME. LOTTO 2 DAL  
KM 155+400 AL KM 159+000 (EX AN6)

PROGETTO DEFINITIVO COD. AN257

PROGETTAZIONE: ATI SINTAGMA - GP INGEGNERIA - ENGEKO - GDG - ICARIA

IL RESPONSABILE DELL'INTEGRAZIONE DELLE PRESTAZIONI SPECIALISTICHE:  
Dott. Ing. Nando Granieri

IL GRUPPO DI PROGETTAZIONE:  
MANDATARIA: **GP Ingegneria**  
MANTOVANI:  
**Sintagma**  
Dott. Ing. N. Granieri  
Dott. Ing. V. Truffini  
Dott. Ing. A. Spaccini  
Dott. Arch. A. Spaccini  
Dott. Ing. E. Bakkari  
Dott. Ing. L. Ciampaglia  
Dott. Ing. F. Zamboni  
Dott. Ing. M. Rossi  
Dott. Arch. C. Presutti  
Dott. Arch. F. Berti  
Dott. Ing. S. Susanna  
Geom. M. Sorrenti

IL PROGETTISTA:  
Emiliano Mascarelli  
Ordine degli Ingegneri della Prov. di Roma n° A20752

IL GEOLOGO:  
Dott. Geol. Giorgio Compagnini  
Ordine dei Geologi della Regione Umbria n°108

IL COORDINATORE PER LA SICUREZZA IN FASE DI PROGETTAZIONE:  
Dott. Ing. Marco Abram  
Ordine degli Ingegneri della Prov. di Perugia n° A2008

IL RESPONSABILE DI PROGETTO  
Pianificatore Territoriale Marco Colazza

IL R.U.P.  
Dott. Ing. Vincenzo Catone

PROTOCOLLO DATA

OPERE D'ARTE MAGGIORI: GALLERIA  
GALLERIA ACQUASANTA TERME  
Carpenteria centine - sezione tipo B

CODICE PROGETTO	NOME FILE	REVISIONE	SCALA:
DPAN257 D 22	T00-0402-05T-CPM-4	A	1:50
CODICE ELAB.	T00GNO20STICP04		

REV.	DESCRIZIONE	DATA	REDATTO	VERIFICATO	APPROVATO
A	Emissione	mag-22	M.Rinaldi	E.Mascarelli	G.Catone