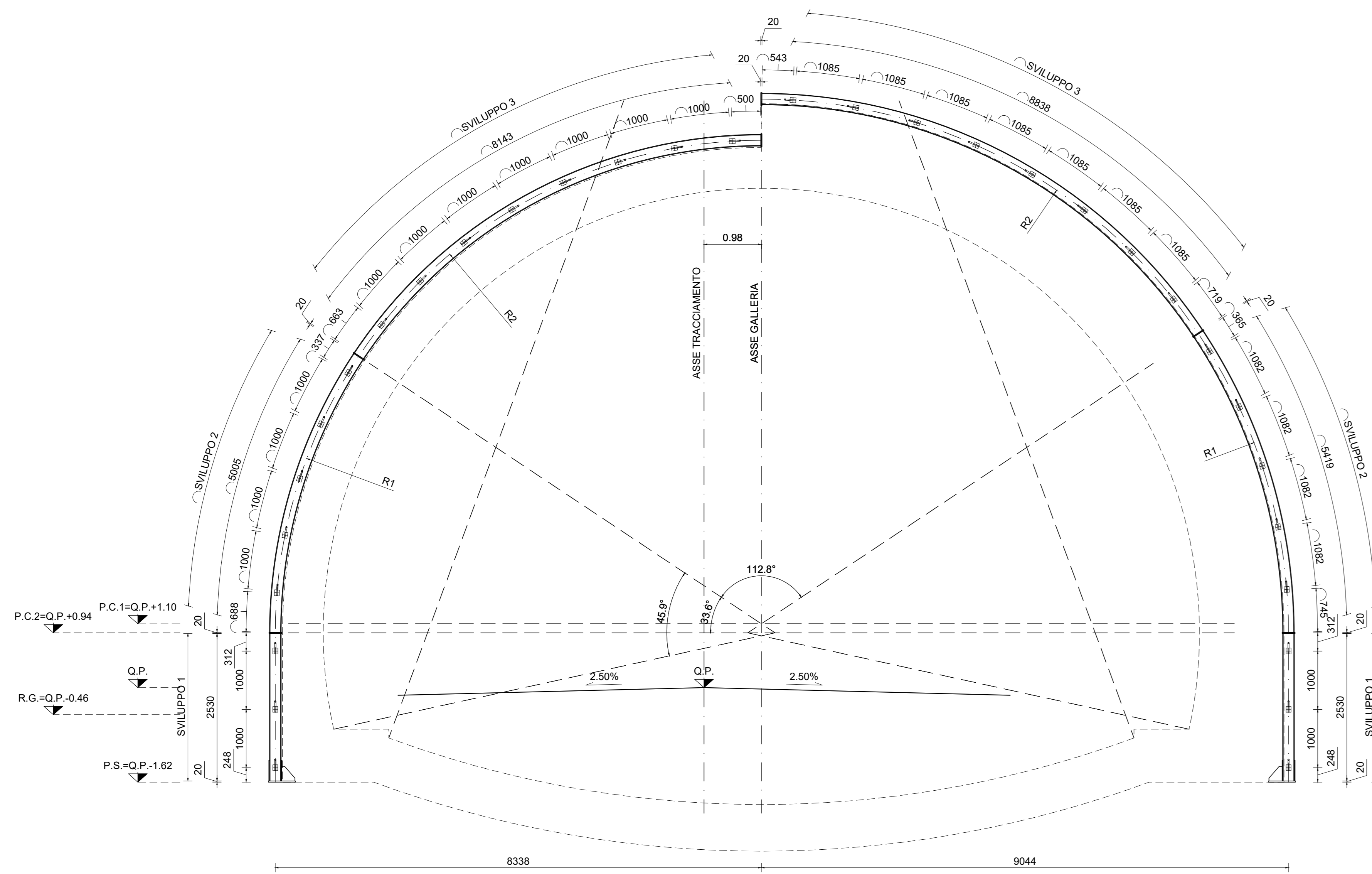
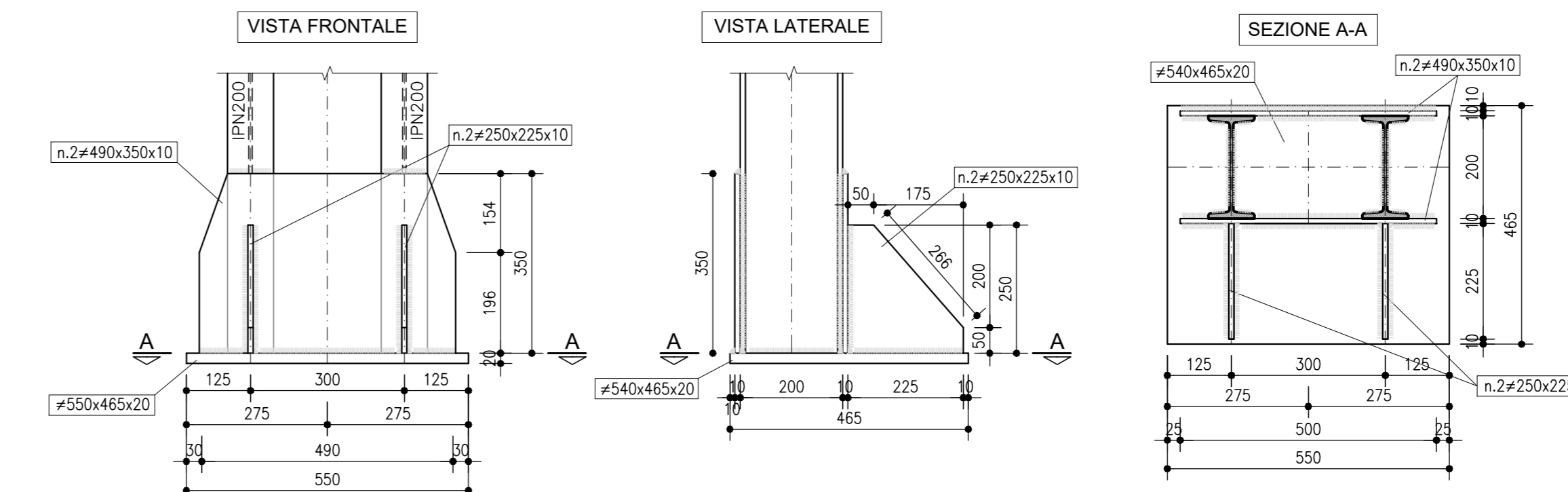


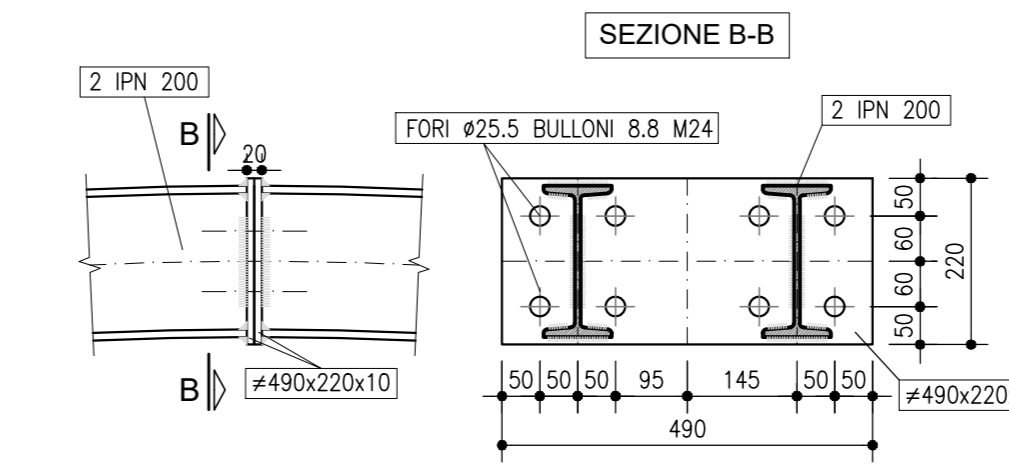
SEZIONE TIPO C2  
SCALA 1:50  
SEZIONE TRASVERSALE - CARPENTERIA CENTINE



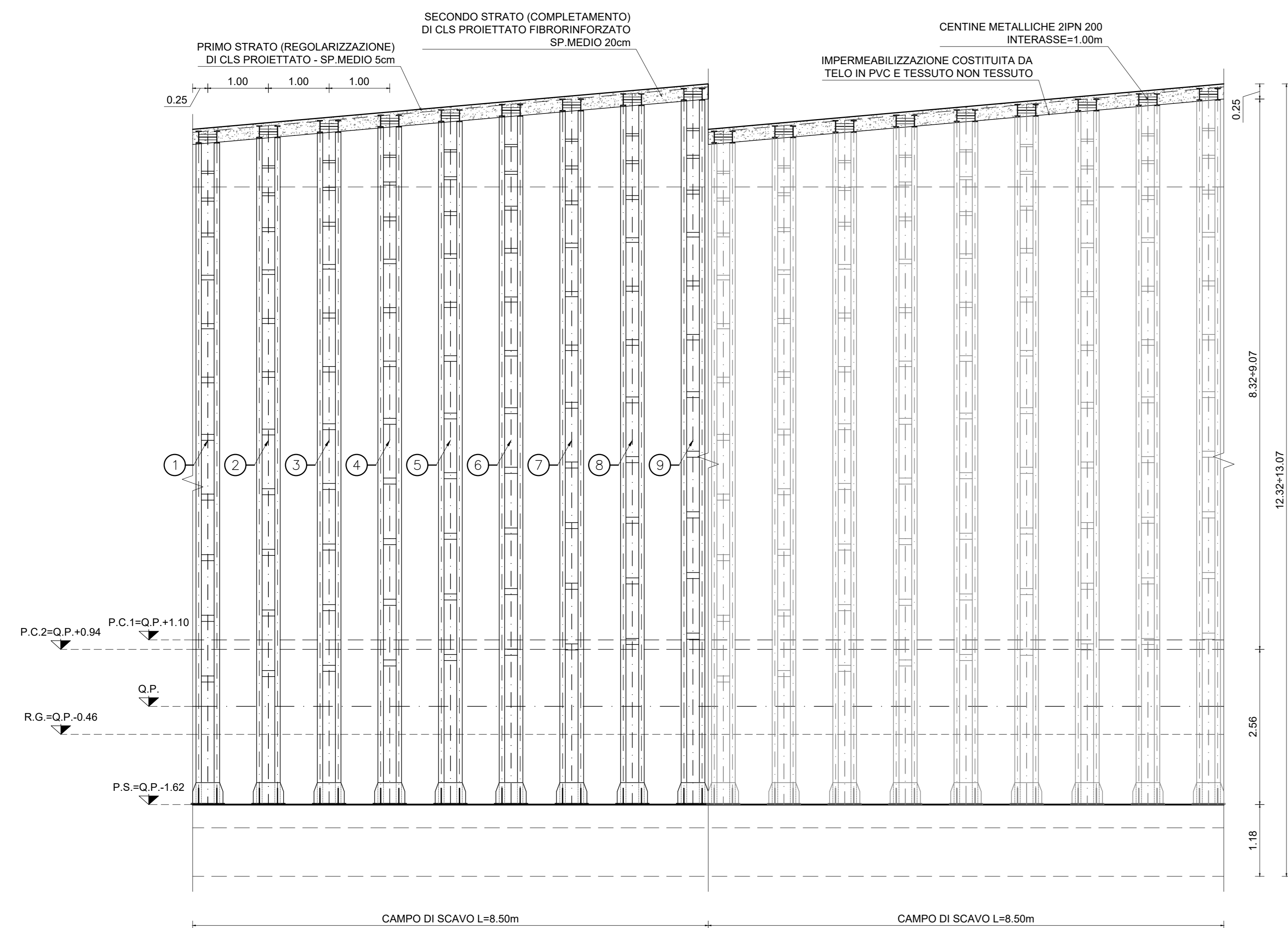
PARTICOLARE 1  
SCALA 1:10  
PIEDE CENTINE



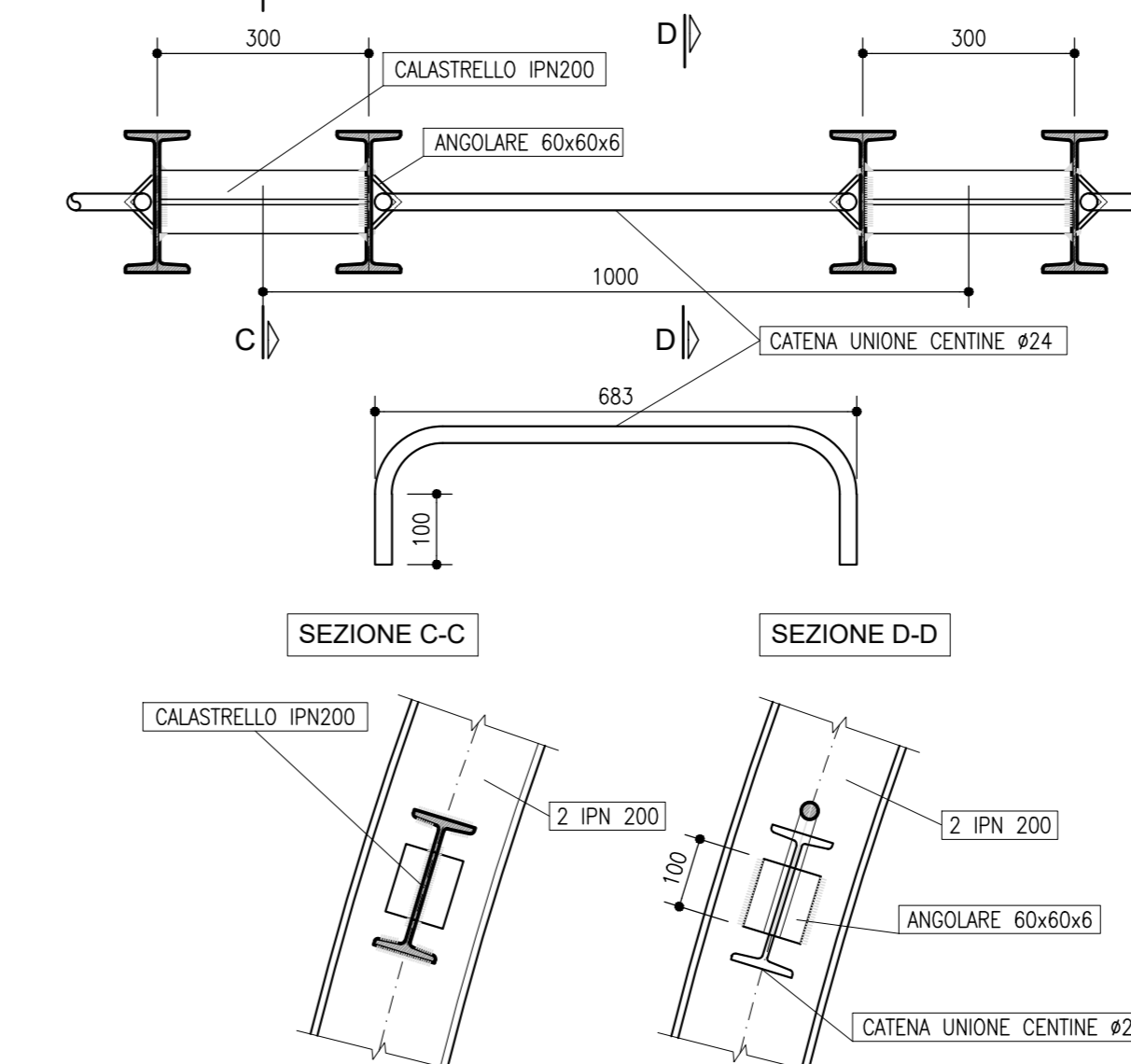
PARTICOLARE 2  
SCALA 1:10  
GIUNZIONE CENTINE



SEZIONE TIPO C2  
SCALA 1:50  
SEZIONE LONGITUDINALE - CARPENTERIA CENTINE



PARTICOLARE 3  
SCALA 1:10  
UNIONE CENTINE



**Sanas**  
GRUPPO FS ITALIANE  
Direzione Progettazione e Realizzazione Lavori

**S.S. N. 4 "SALARIA"**  
ADEGUAMENTO DEL TRATTO TRISUNGO-ACQUASANTA TERME.  
TRATTO GALLERIA VALGARIZIA - ACQUASANTA TERME. LOTTO 2 DAL  
KM 155+400 AL KM 159+000 (EX AN6)

PROGETTO DEFINITIVO COD. AN257

PROGETTAZIONE: ATI SINTAGMA - GP INGEGNERIA - ENGEKO - GDG - ICARIA

IL RESPONSABILE DELL'INTEGRAZIONE DELLE PRESTAZIONI SPECIALISTICHE:  
Dot. Ing. Nando Granieri  
Ordine degli Ingegneri della Prov. di Perugia n° A351

IL GRUPPO DI PROGETTAZIONE:  
MANDATARIA: **GP Ingegneria**  
INGEGNERIA  
MANTOVANI:  
**Sintagma**  
INGEGNERIA  
**engeko**  
INGEGNERIA  
**ICARIA**  
INGEGNERIA

IL PROGETTISTA:  
Dot. Ing. N. Granieri  
Dot. Ing. V. Truffini  
Dot. Ing. A. Spaccini  
Dot. Ing. A. Spaccini  
Dot. Ing. E. Baniocci  
Dot. Ing. G. Luongo  
Dot. Ing. L. Ciampaglia  
Dot. Ing. F. Pambianco  
Dot. Ing. M. Rossi  
Dot. Ing. C. Presutti  
Dot. Ing. F. Baniocci  
Dot. Ing. S. Susanna  
Geom. M. Sorrenti

IL GEOLOGO:  
Dot. Geol. Giorgio Compagnini  
Ordine dei Geologi della Regione Umbria n°108

IL COORDINATORE PER LA SICUREZZA IN FASE DI PROGETTAZIONE:  
Dot. Ing. Marco Abram  
Ordine degli Ingegneri della Prov. di Perugia n° A308

IL RESPONSABILE DI PROGETTO  
Pianificatore Territoriale Marco Colazza

IL R.U.P.  
Dot. Ing. Vincenzo Catone

PROTOCOLLO DATA

OPERE D'ARTE MAGGIORI: GALLERIE  
GALLERIA ACQUASANTA TERME  
Carpenteria centine - sezione tipo C1

CODICE PROGETTO: DPAN257 D 22  
NOME FILE: T00-0202-05T-CP08-A  
REVISIONE: A  
SCALA: 1:50

PROGETTO: L.V. MOD. ANNO: 2022  
CODICE ELAB.: T00GNO205TICP06

A Emissione mag-22 M.Ruffini E.Mancoroli G.Gubozzi  
REV. DESCRIZIONE DATA REDATTO VERIFICATO APPROVATO