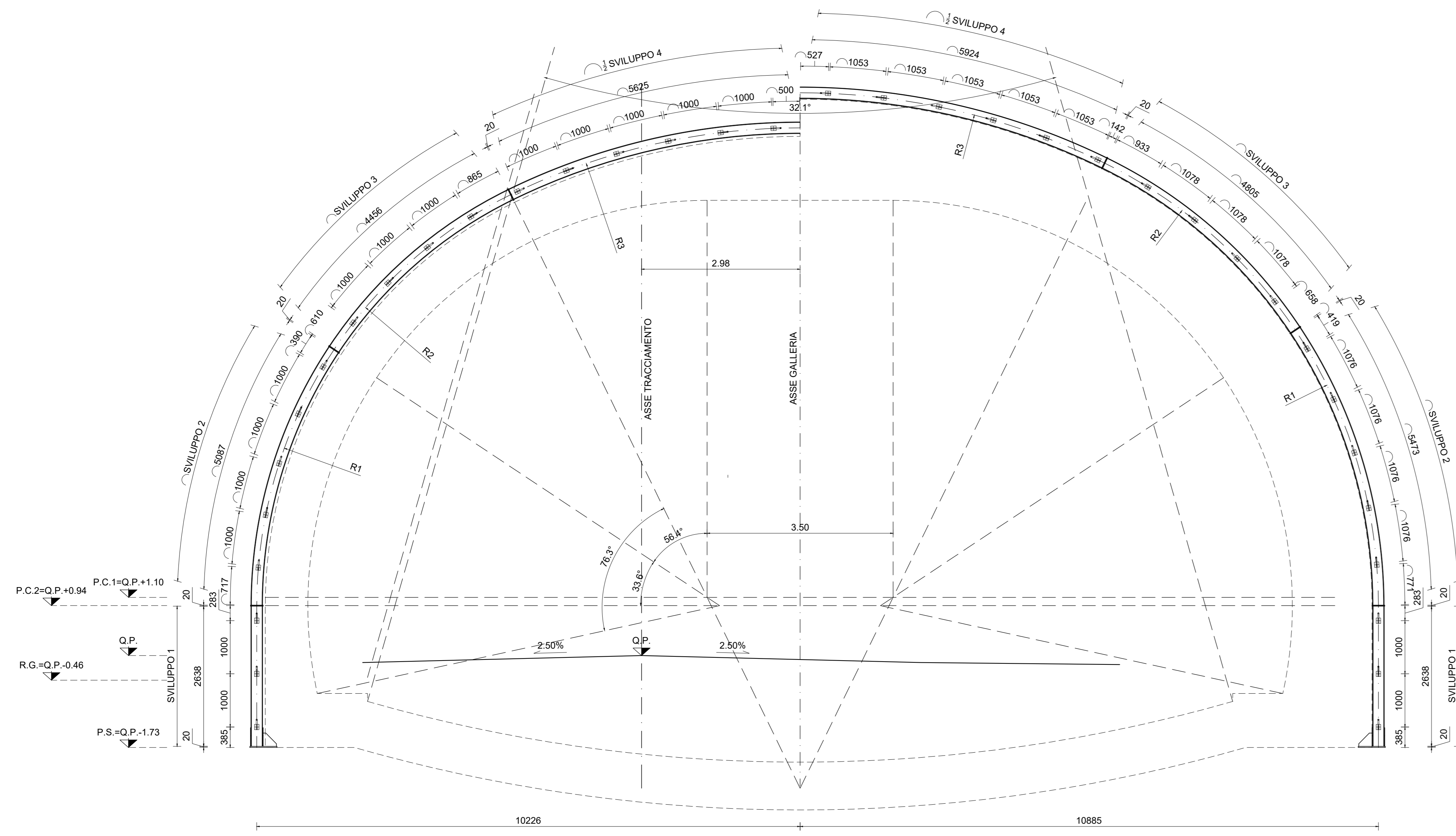
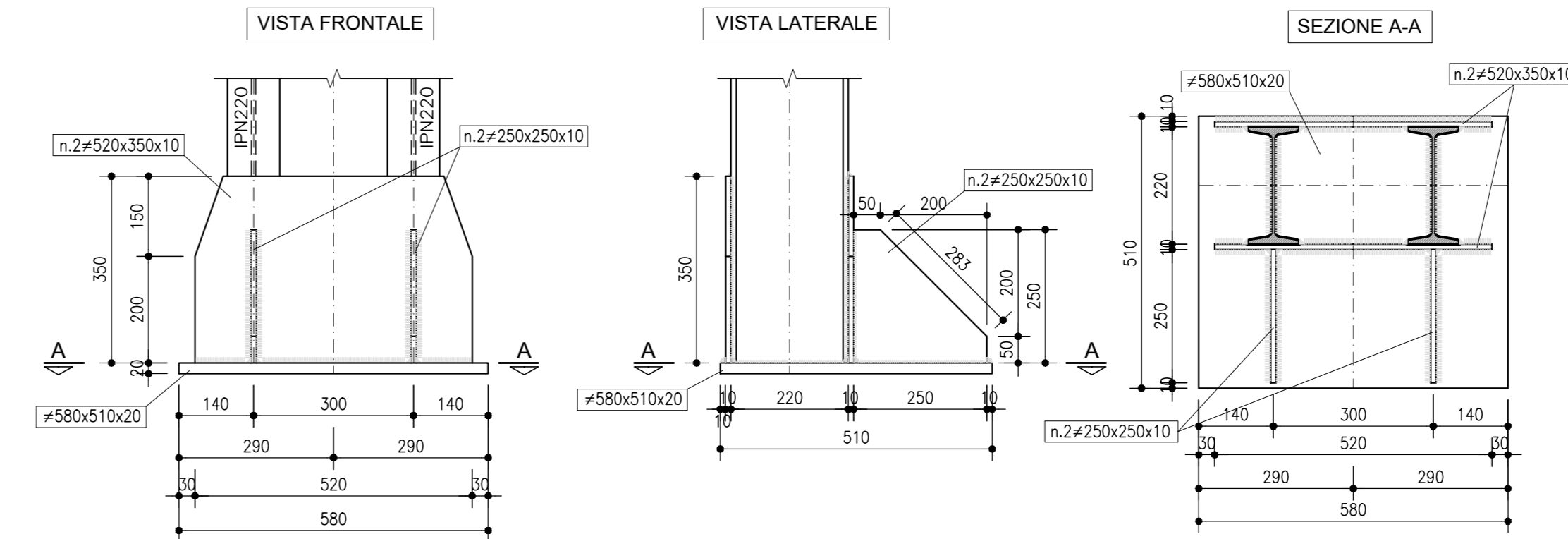


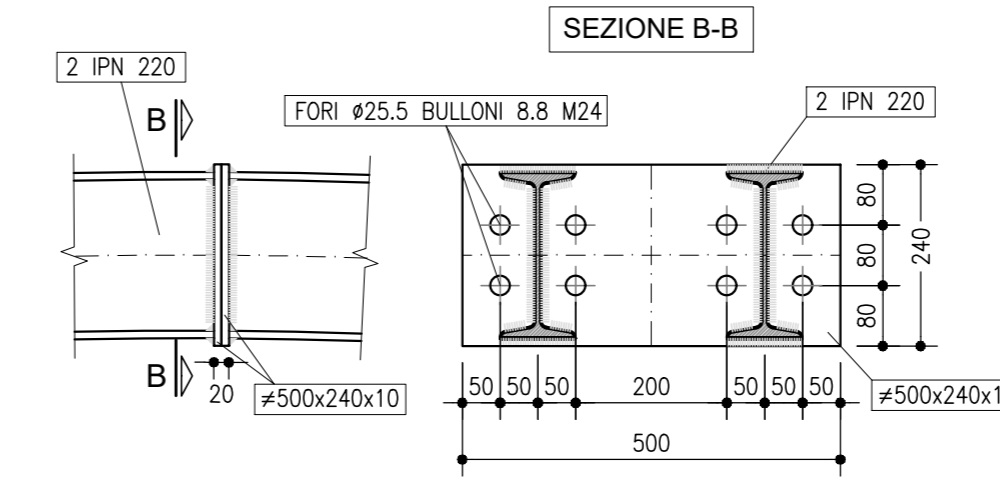
SEZIONE TIPO ALLARGAMENTO TRONCO-CONICA
SCALA 1:50
SEZIONE TRASVERSALE - CARPENTERIA CENTINE



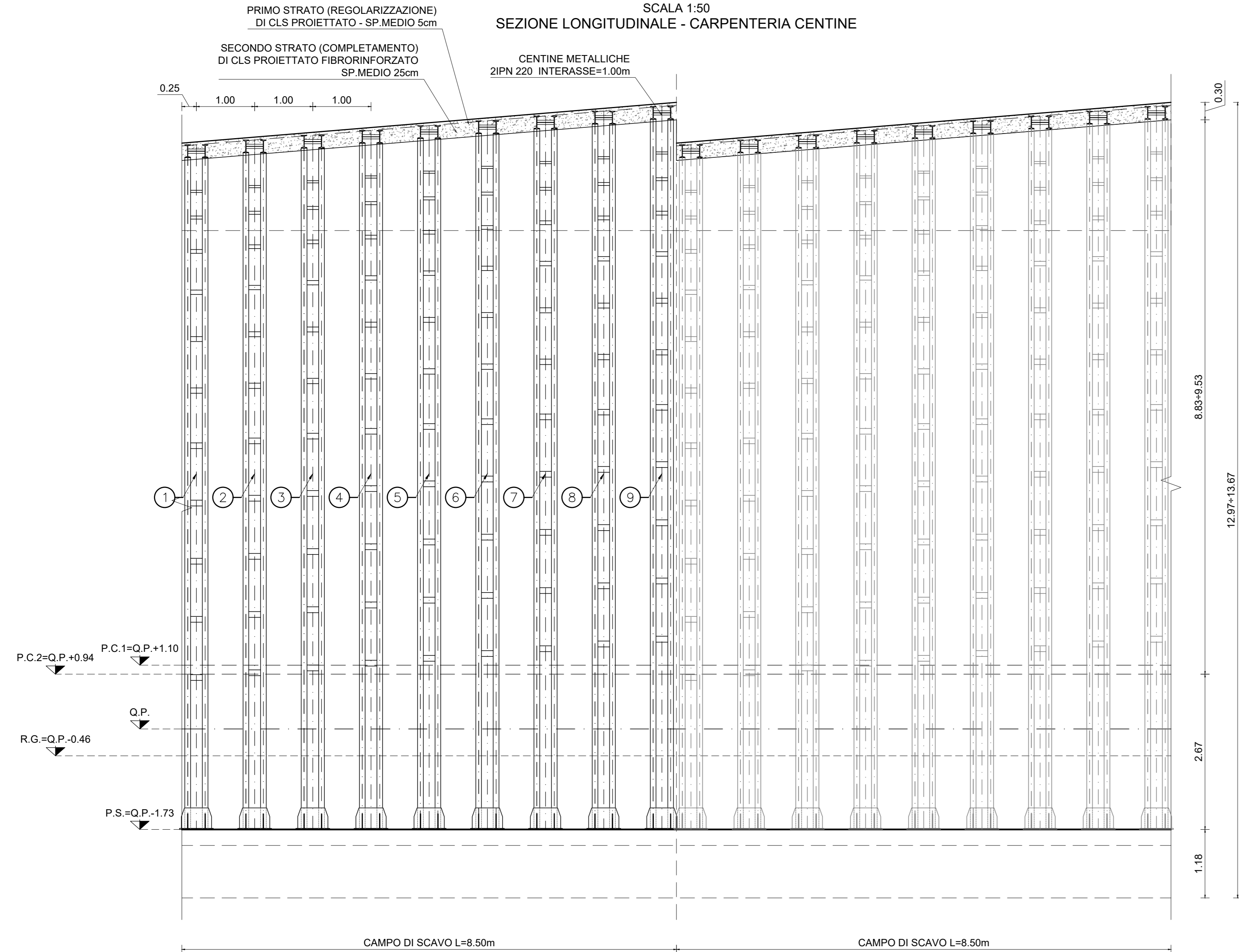
PARTICOLARE 1
SCALA 1:10
PIEDE CENTINE



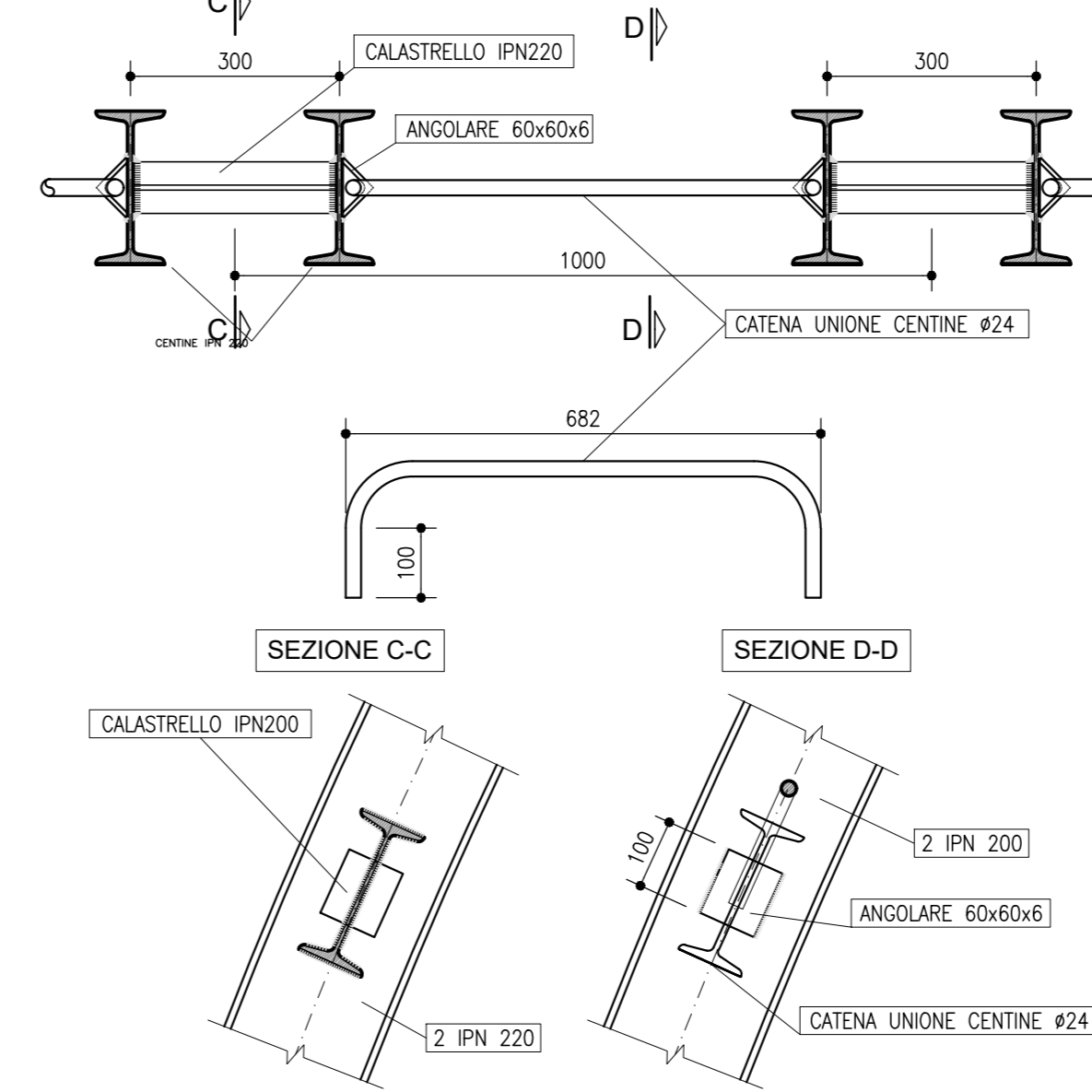
PARTICOLARE 2
SCALA 1:10
GIUNZIONE CENTINE



SEZIONE TIPO ALLARGAMENTO TRONCO-CONICA
SCALA 1:50
SEZIONE LONGITUDINALE - CARPENTERIA CENTINE



PARTICOLARE 3
SCALA 1:10
UNIONE CENTINE



		<p>Gruppo Progettazione e Realizzazione Lavori</p>	
<p>S.S. N. 4 "SALARIA" ADEGUAMENTO DEL TRATTO TRISUNGO-ACQUASANTA TERME. TRATTO GALLERIA VALGARIZIA - ACQUASANTA TERME. LOTTO 2 DAL KM 155+400 AL KM 159+000 (EX AN6)</p>			
<p>PROGETTO DEFINITIVO</p>			<p>COD. AN257</p>
<p>PROGETTAZIONE: ATI SINTAGMA - GP INGEGNERIA - ENGENKO - GDG - ICARIA</p>			
<p>IL RESPONSABILE DELL'INTEGRAZIONE DELLE PRESTAZIONI SPECIALISTICHE: Dott. Ing. Nando Granieri Ordine degli Ingegneri della Prov. di Perugia n° A351</p>		<p>IL GRUPPO DI PROGETTAZIONE: MANDATARIA: GP Ingegneria MANDANTI: engeko Sintagma Dott. Ing. N. Granieri Dott. Ing. V. Truffelli Dott. Ing. A. Spaccini Dott. Arch. A. Spaccini Dott. Ing. E. Bazzucchi Dott. Ing. G. Luciani Dott. Ing. I. Giamberini Dott. Ing. F. Fabbianoni Dott. Ing. M. Nanni Dott. Arch. C. Presutti Dott. Arch. F. Berti Naldi Geom. S. Susanna Geom. M. Sorrenti</p>	
<p>IL PROGETTISTA: Emiliano Mascarelli Ordine degli Ingegneri della Prov. di Roma n° A20752</p>		<p>IL GEOLOGO: Dott. Geol. Giorgio Compagnoni Ordine dei Geologi della Regione Umbria n°108</p>	
<p>IL COORDINATORE PER LA SICUREZZA IN FASE DI PROGETTAZIONE: Dott. Ing. Marco Abram Ordine degli Ingegneri della Prov. di Perugia n° A3008</p>		<p>IL RESPONSABILE DI PROGETTO Planificatore Territoriale Marco Colazza</p>	
<p>IL R.U.P. Dott. Ing. Vincenzo Catone</p>			
<p>PROTOCOLLO</p>		<p>DATA</p>	
<p>OPERE D'ARTE MAGGIORI: GALLERIE GALLERIA ACQUASANTA TERME Carpenteria centine - sezione tipo B-PZ</p>			
<p>CODICE PROGETTO PROGETTO: DPAN257 D 22 LIV. MOD. ANNO: D 22</p>		<p>NOME FILE 700-0902-05T-CP12-A</p>	
<p>CODICE ELAB. T00GNO20STCP12</p>		<p>REVISIONE A</p>	
<p>REVISIONE A Emissione</p>		<p>SCALA: 1:50</p>	
<p>REV. DESCRIZIONE</p>		<p>DATA REDATTO VERIFICATO APPROVATO</p>	