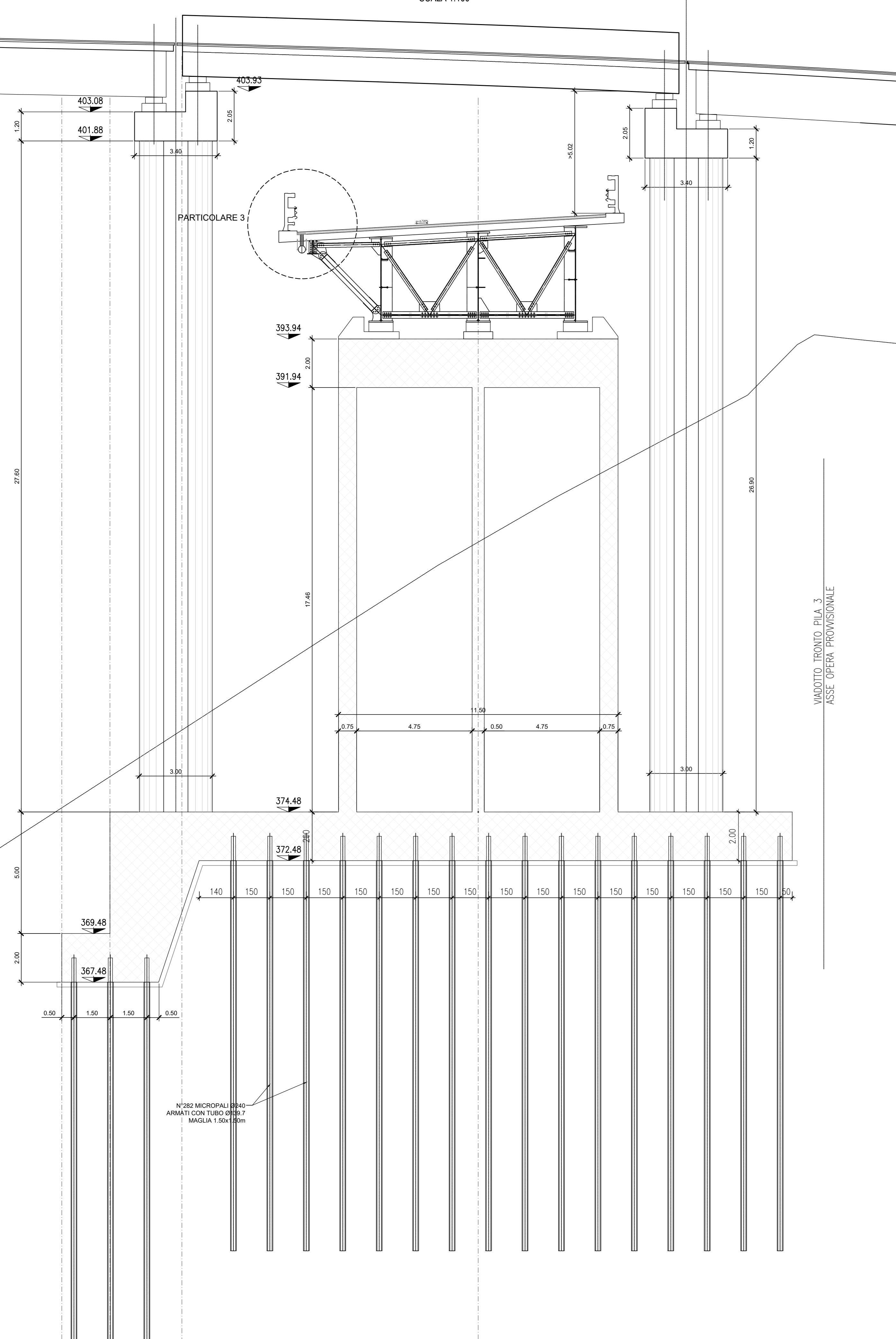
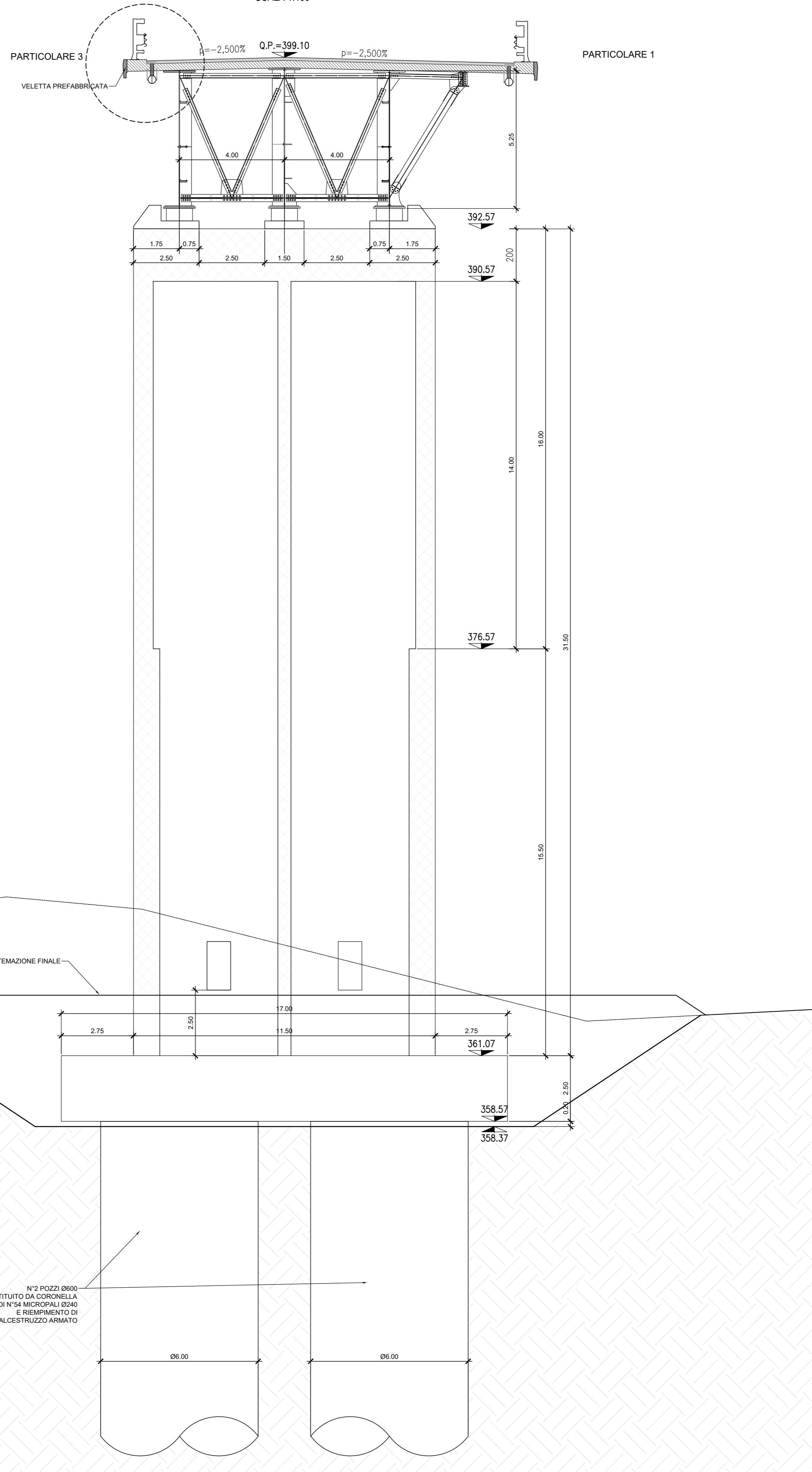


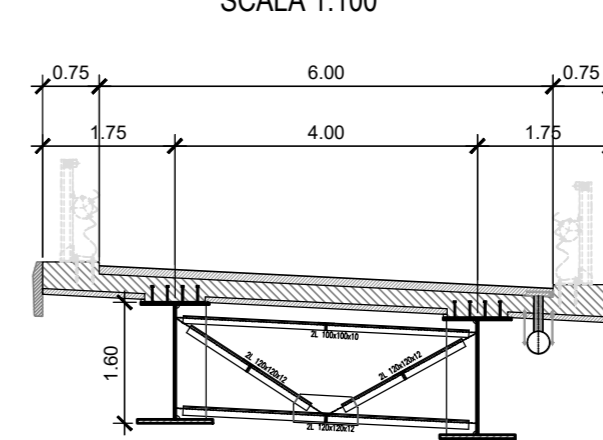
SEZIONE TRASVERSALE VIADOTTO TRONTO SU PILA P3
CON SCAVALCO RAMPA B-C (IMPALCATO A VIA INFERIORE)
SCALA 1:100



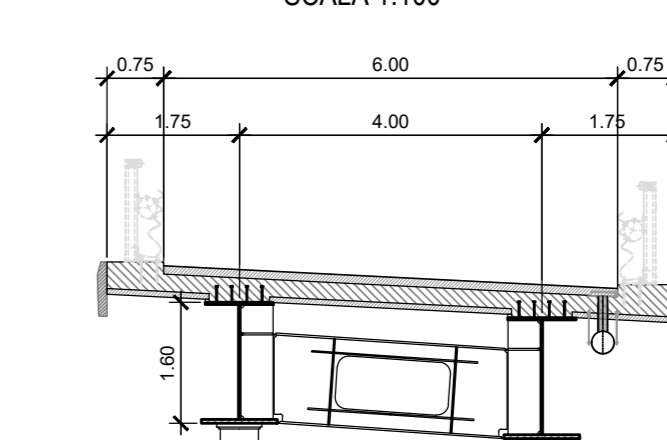
VIADOTTO TRONTO
SEZIONE SU PILA
SCALA 1:100



SEZIONE TIPO CORRENTE
IMPALCATO RAMPE DI SVINCOLO
SCALA 1:100

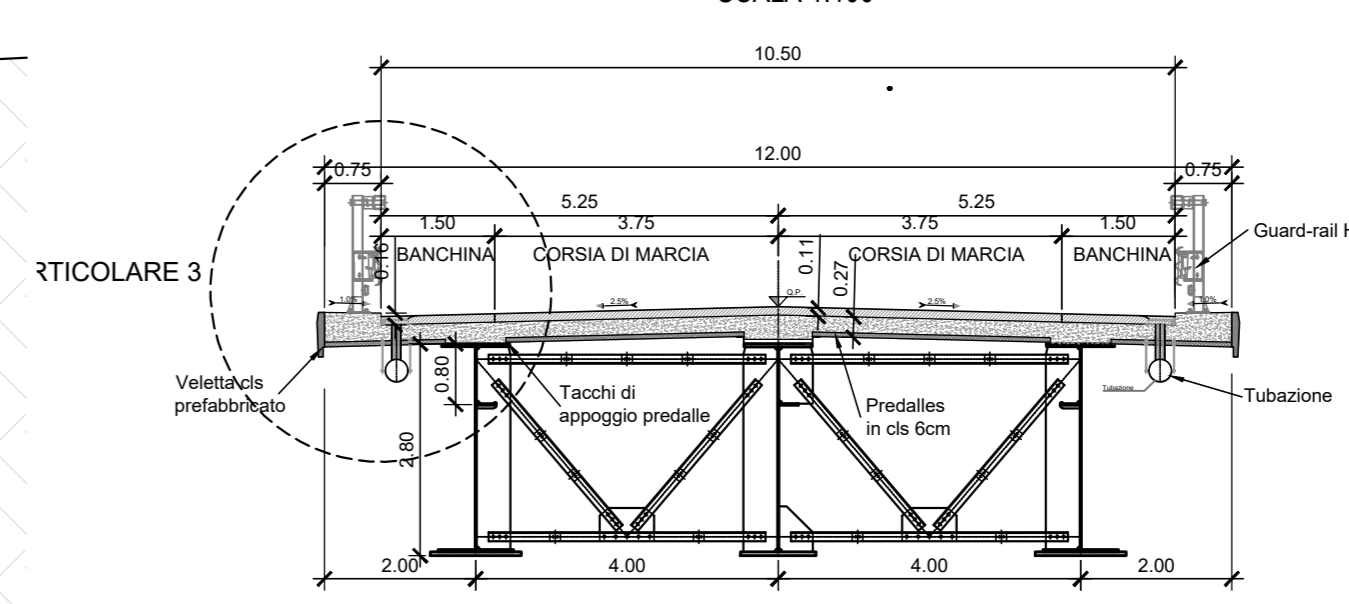


SEZIONE TIPO RAMPA DI SVINCOLO SU PILA
SCALA 1:100

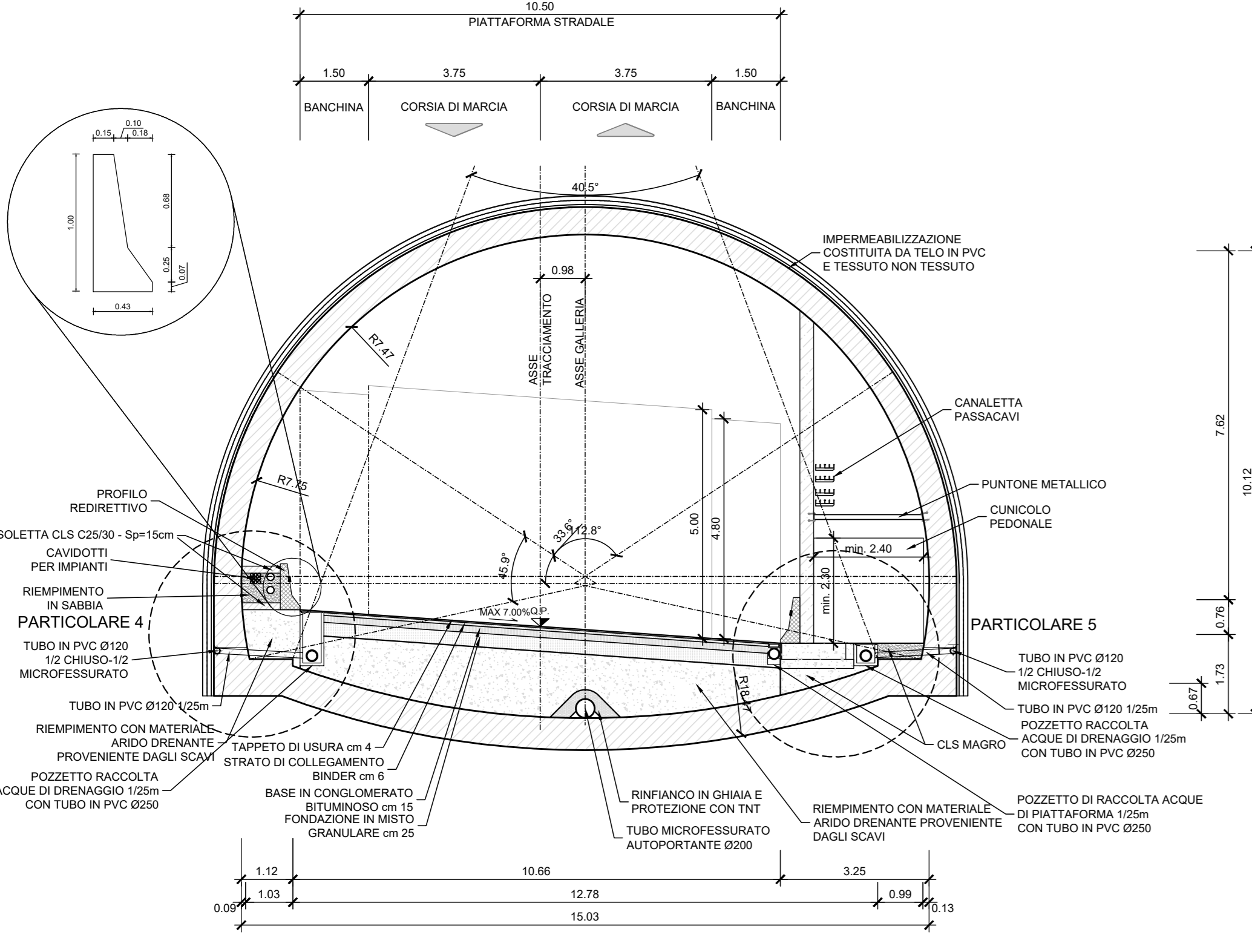


MICROPALI Ø200
ARMATI CON TUBO Ø12x7
MAGLIA 1.50x1.50m

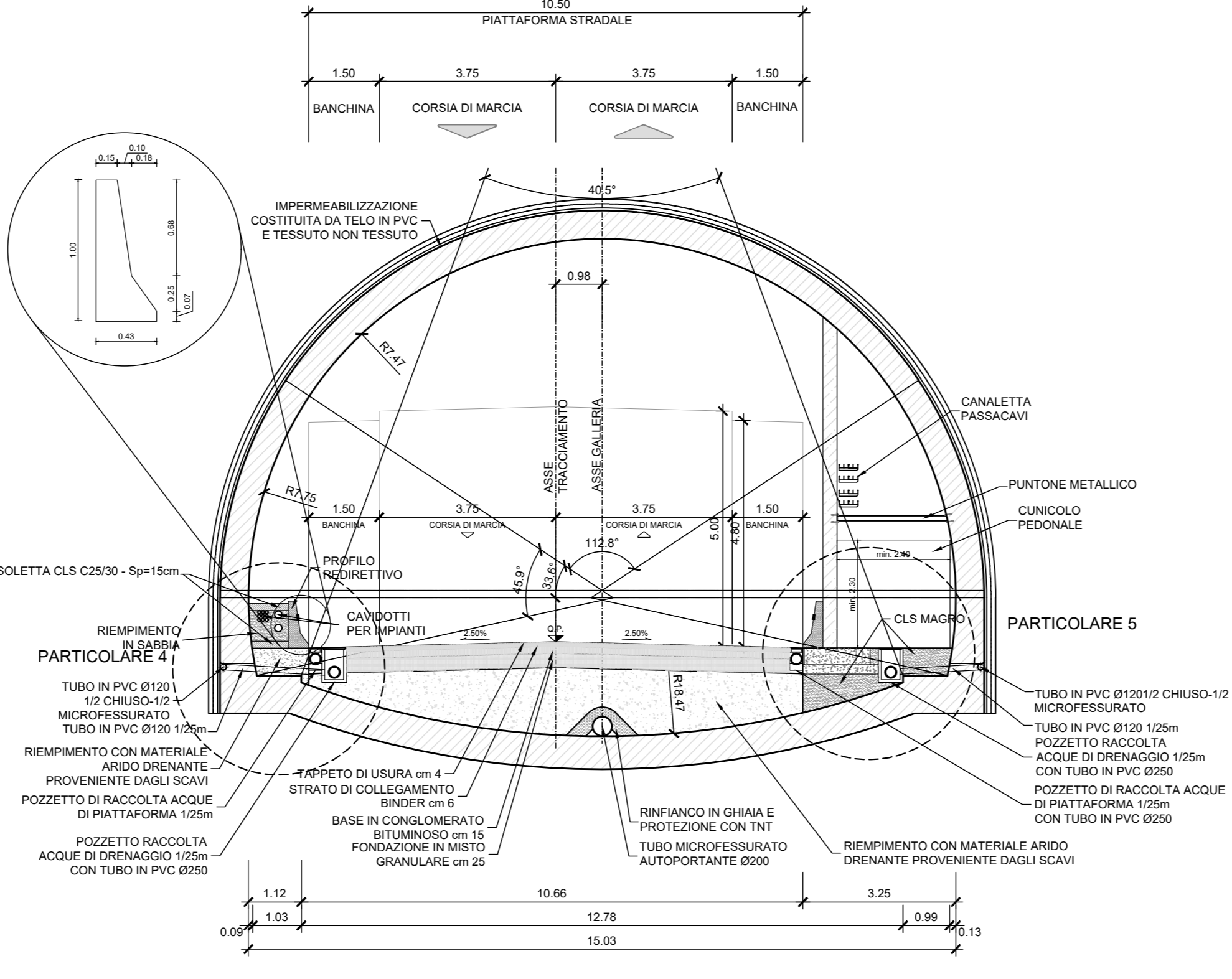
VIADOTTO QUINTODECIMO
SEZIONE TRASVERSALE
SCALA 1:100



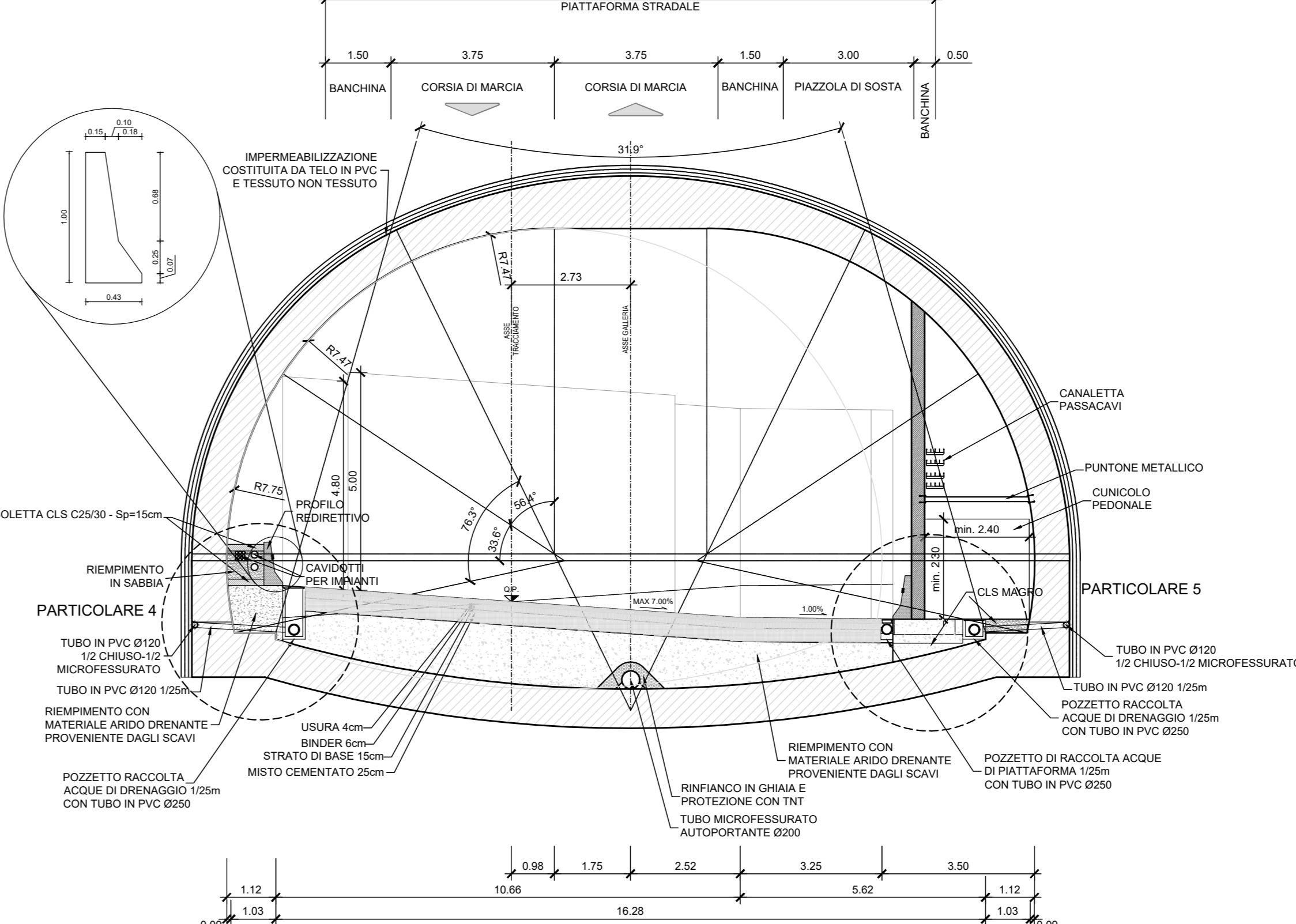
SEZIONE TIPO
GALLERIA NATURALE IN CURVA
SCALA 1:100



SEZIONE TIPO
GALLERIA NATURALE IN RETTIFILLO
SCALA 1:100



SEZIONE TIPO
GALLERIA NATURALE CON PIAZZOLA DI SOSTA
SCALA 1:100



Sanas
GRUPPO FS ITALIANE

Direzione Progettazione e Realizzazione Lavori

S.S. N. 4 "SALARIA"
ADEGUAMENTO DEL TRATTO TRISUNGO-ACQUASANTA TERME.
TRATTO GALLERIA VALGARIZIA - ACQUASANTA TERME. LOTTO 2 DAL
KM 155+400 AL KM 159+000 (EX AN6)

PROGETTO DEFINITIVO COD. AN257

PROGETTAZIONE: ATI SINTAGMA - GP INGEGNERIA - ENGEKO - GDG - ICARIA

IL RESPONSABILE DELL'INTEGRAZIONE DELLE PRESTAZIONI SPECIALISTICHE:
Dot. Ing. Giorgio Galdoni

IL GRUPPO DI PROGETTAZIONE:
MANTOVANA: SINTAGMA, ENGEKO, ICARIA, G.D.G.
MANTOVANA: SINTAGMA, ENGEKO, ICARIA, G.D.G.
MANTOVANA: SINTAGMA, ENGEKO, ICARIA, G.D.G.

IL COORDINATORE PER LA SICUREZZA IN FASE DI PROGETTAZIONE:
Dot. Ing. Marco Abram

IL RESPONSABILE DI PROGETTO
Pianificatore Territoriale Marco Colazza

IL R.U.P.
Dot. Ing. Vincenzo Catone

AMBIENTE
INQUADRAMENTO PROGETTUALE
Sezioni tipo corpo stradale e opere d'arte tracciato preferenziale (Tav. 1/2)

CODICE PROGETTO: DPAN257 D 22
NOME FILE: T001A03AMB5Z01
REVISIONE: B
SCALA: 1:100

REV.	DESCRIZIONE	DATA	REDATTO	VERIFICATO	APPROVATO
B	Emissione consegna intermedia	04-22	F. Balbi	V. Tuffari	G. Galdoni
A	Emissione	03-22	F. Balbi	V. Tuffari	G. Galdoni