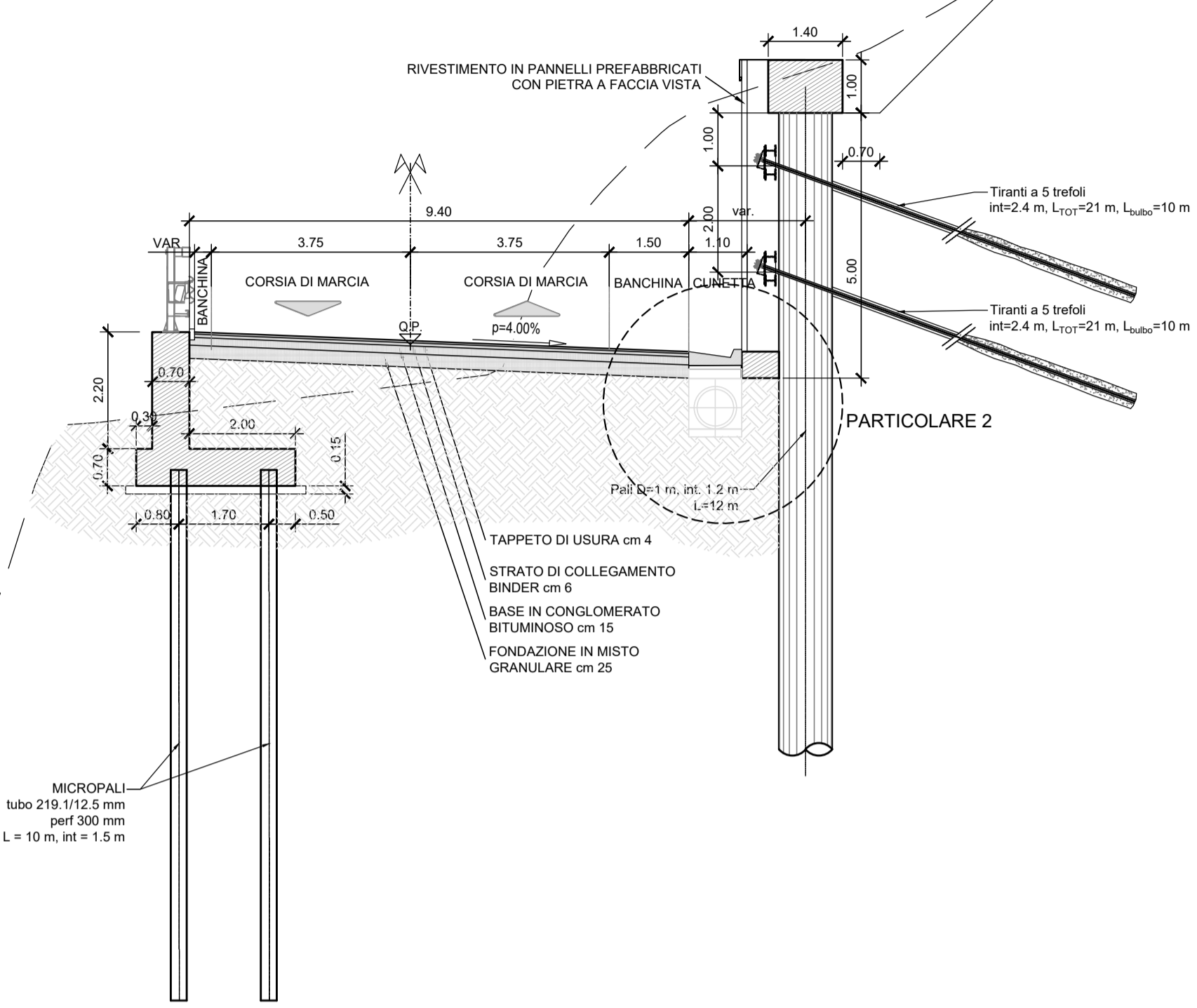
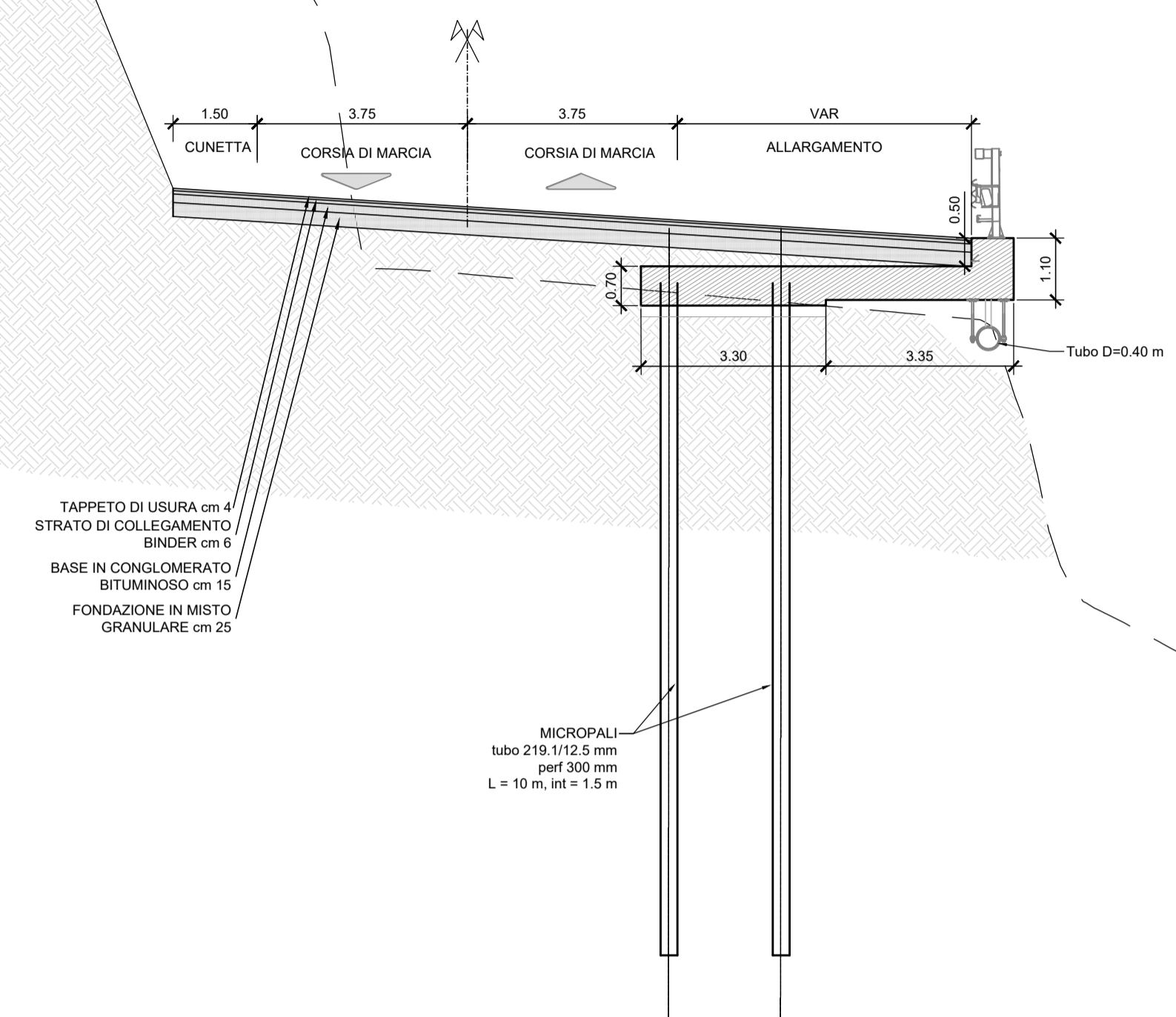


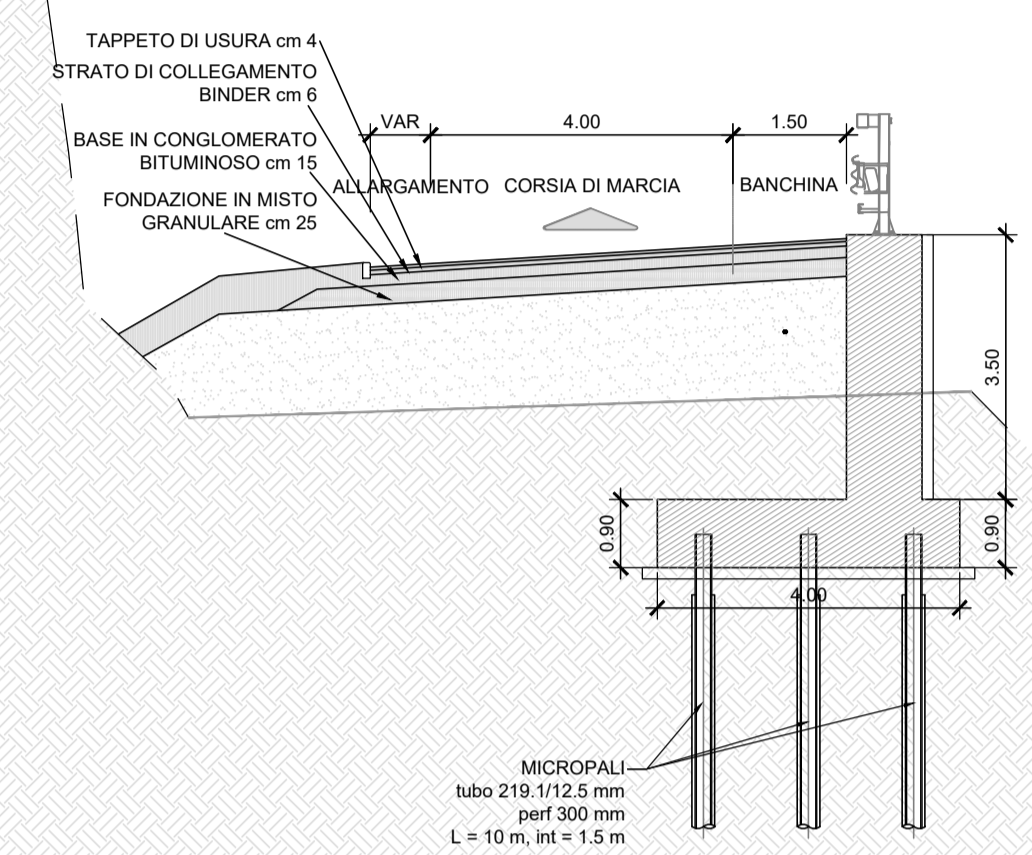
SEZIONE TIPO
OPERE DI SOSTEGNO
SCALA 1:100



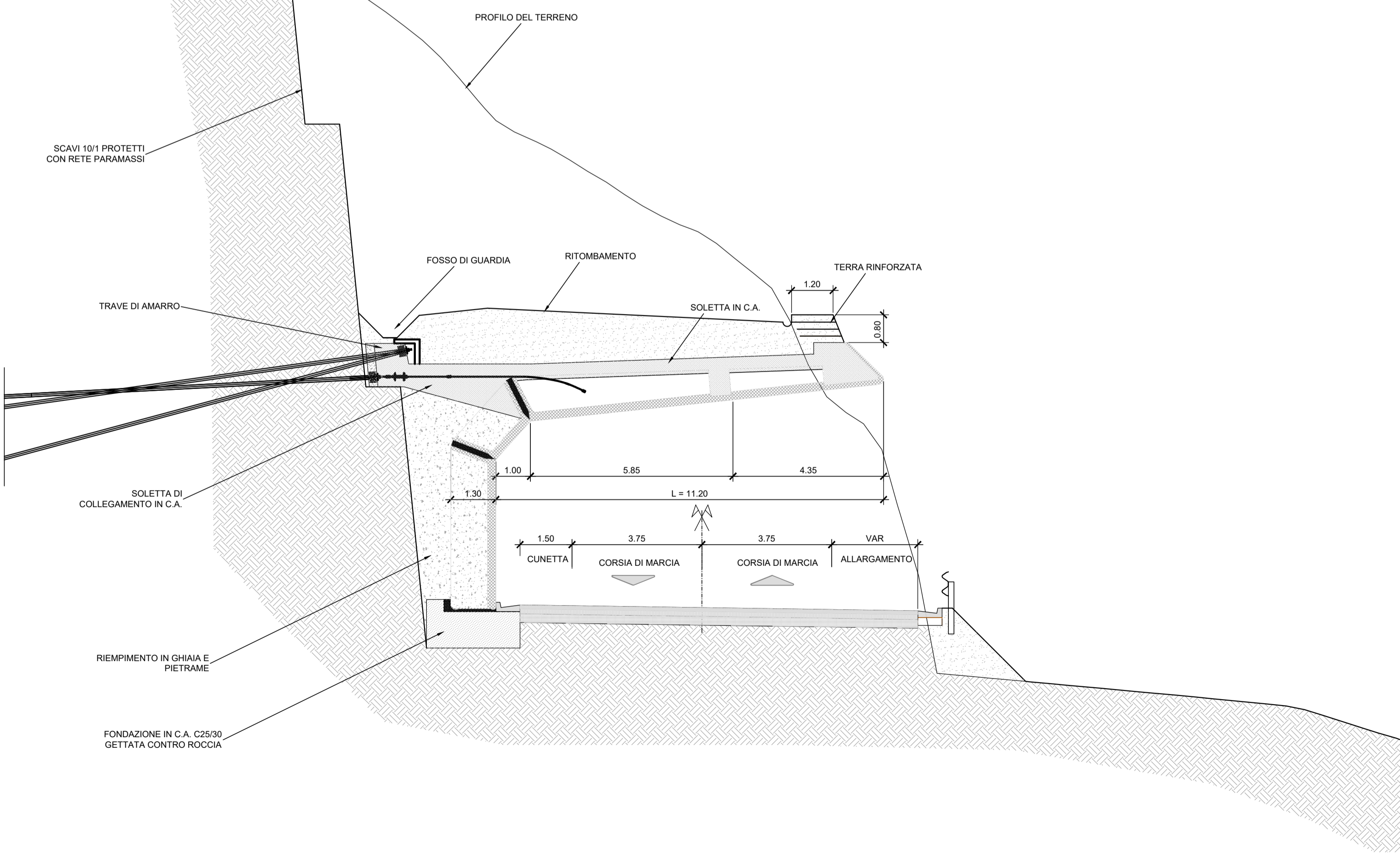
SEZIONE TIPO
SOLETTA SU PALI
SCALA 1:100



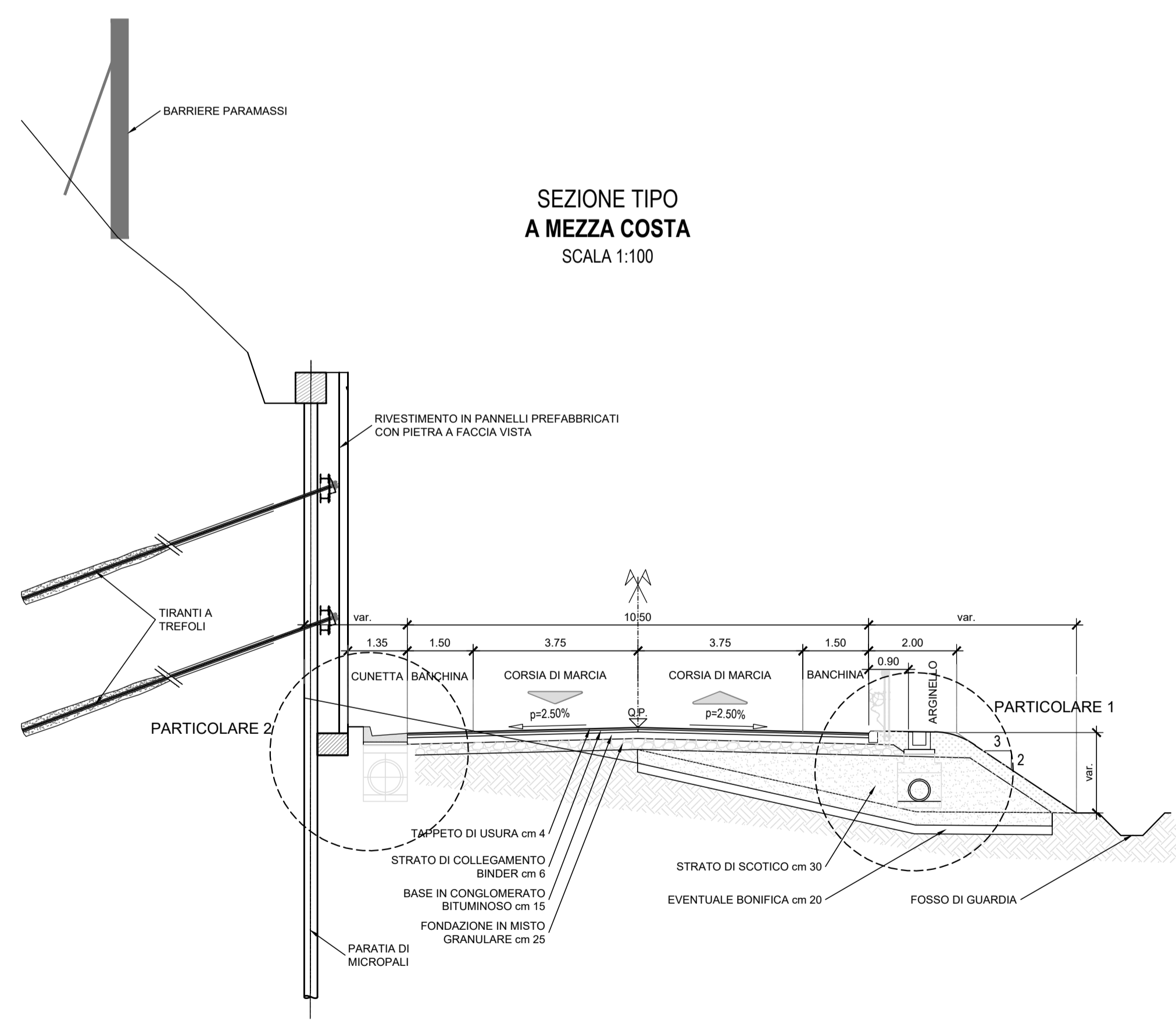
SEZIONE TIPO
RAMPA USCITA FAVALANCIATA
MURO SU PALI
SCALA 1:100



SEZIONE TIPO
GALLERIA PARAMASSI
SCALA 1:100



SEZIONE TIPO
A MEZZA COSTA
SCALA 1:100



Direzione Progettazione e Realizzazione Lavori

S.S. N. 4 "SALARIA"
ADEGUAMENTO DEL TRATTO TRISUNGO-ACQUASANTA TERME.
TRATTO GALLERIA VALGARIZIA - ACQUASANTA TERME. LOTTO 2 DAL
KM 155+400 AL KM 159+000 (EX AN6)

PROGETTO DEFINITIVO COD. AN257

PROGETTAZIONE: ATI SINTAGMA - GP INGEGNERIA - ENGEKO - GDG - ICARIA

<p>IL RESPONSABILE DELL'INTEGRAZIONE DELLE PRESTAZIONI SPECIALISTICHE: Dott. Ing. Giorgio Guiducci Ordine degli Ingegneri della Prov. di Roma n° 14035</p>	<p>IL GRUPPO DI PROGETTAZIONE: MANDATARIA: SINTAGMA MANDANTI: GP INGEGNERIA, ENGEKO, GDG, ICARIA</p>
<p>IL PROGETTISTA: Vasco Truffini Ordine degli Ingegneri della Prov. di Perugia n° A659</p>	<p>IL GEOLOGO: Dott. Geol. Giorgio Cerquigini Ordine dei Geologi della Regione Umbria n°108</p>
<p>IL COORDINATORE PER LA SICUREZZA IN FASE DI PROGETTAZIONE: Dott. Ing. Marco Abram Ordine degli Ingegneri della Prov. di Perugia n° A3208</p>	<p>IL RESPONSABILE DI PROGETTO Pianificatore Territoriale Marco Colazza</p>
<p>II R.U.P. Dott. Ing. Vincenzo Catone</p>	<p>II R.U.P. Dott. Ing. Vincenzo Catone</p>

AMBIENTE
INQUADRAMENTO PROGETTUALE
Sezioni tipo corpo stradale e opere d'arte tracciato preferenziale (Tav. 2/2)

CODICE PROGETTO	NOME FILE	REVISIONE	SCALA:
PROGETTO DIPAN257	T00-MA3-AMB-SZ02-B	B	1:100
LIV. PROG. ANNO D 22	CODICE ELAB. T00IA03AMB SZ02		
REV.	DESCRIZIONE	DATA	REDDATTO
B	Emissione consegna intermedia	gln-22	F. Rotini V. Truffini G. Guiducci
A	Emissione	mag-22	F. Rotini V. Truffini G. Guiducci
REV.	DESCRIZIONE	DATA	REDDATTO VERIFICATO APPROVATO