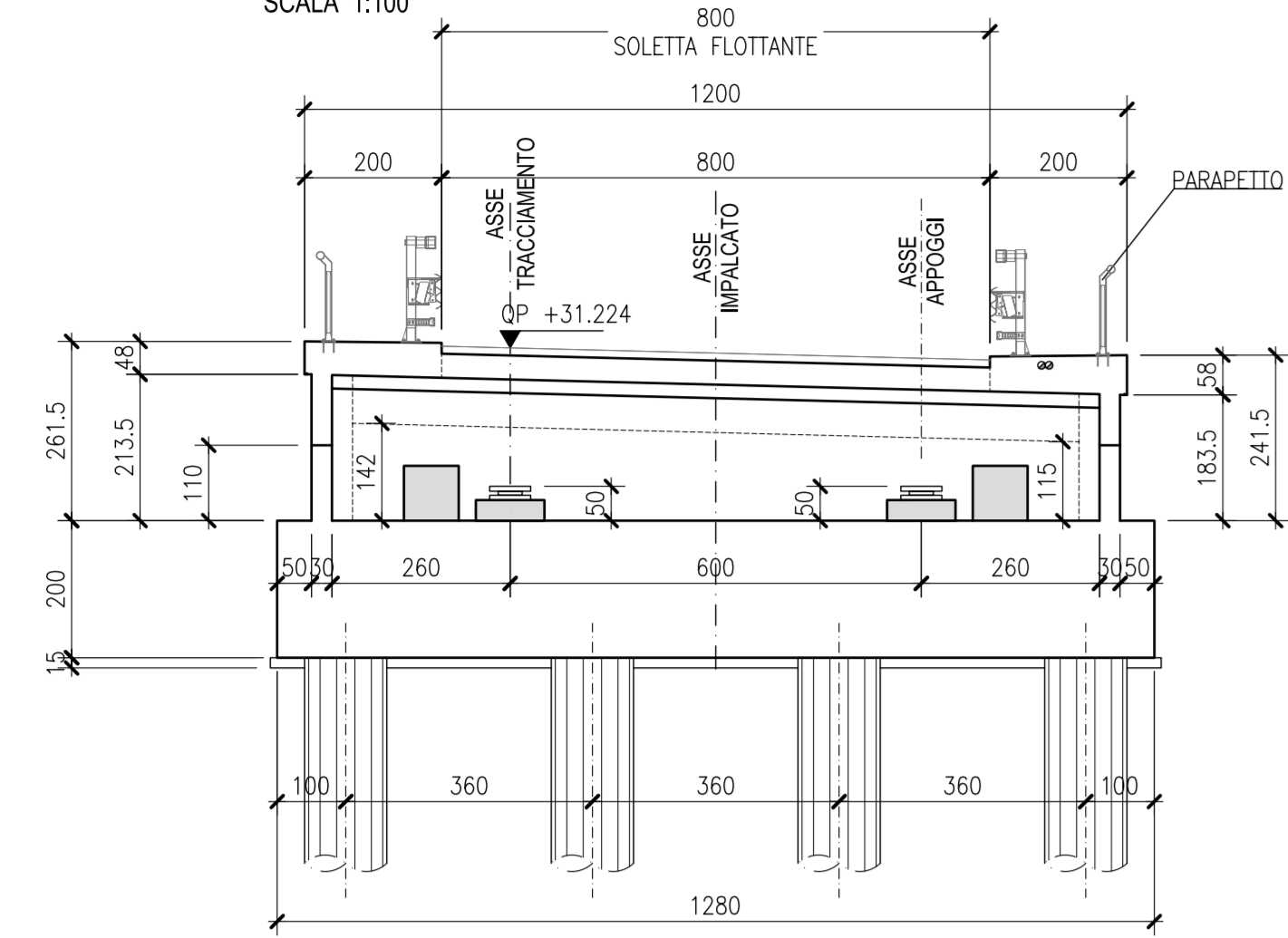
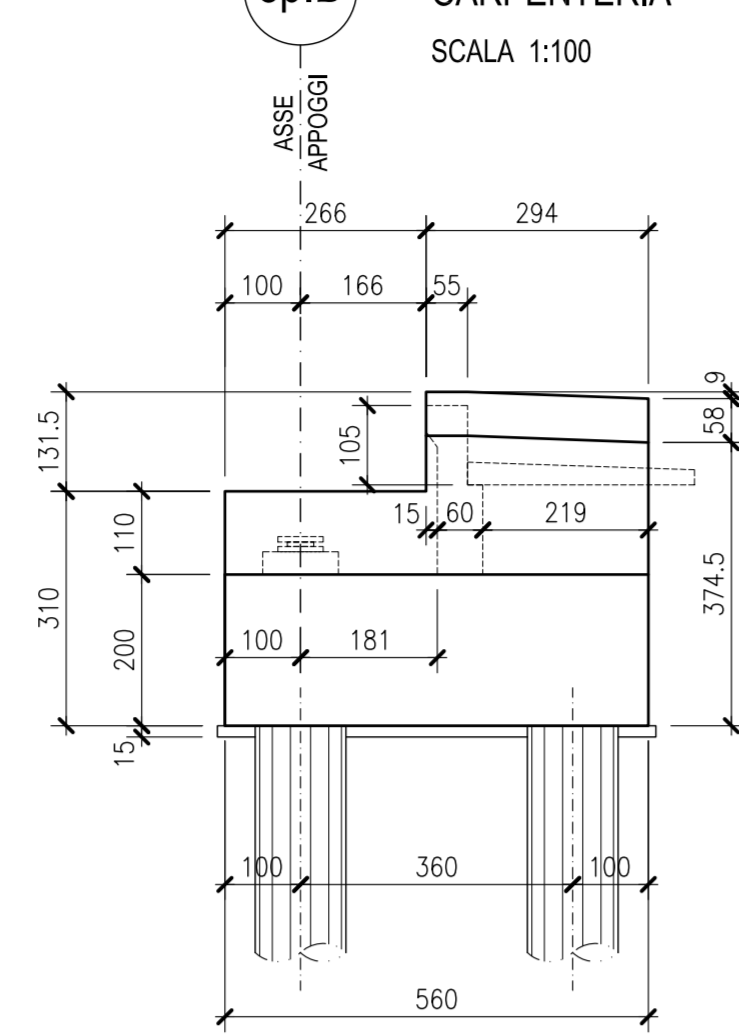


SPALLA -B-

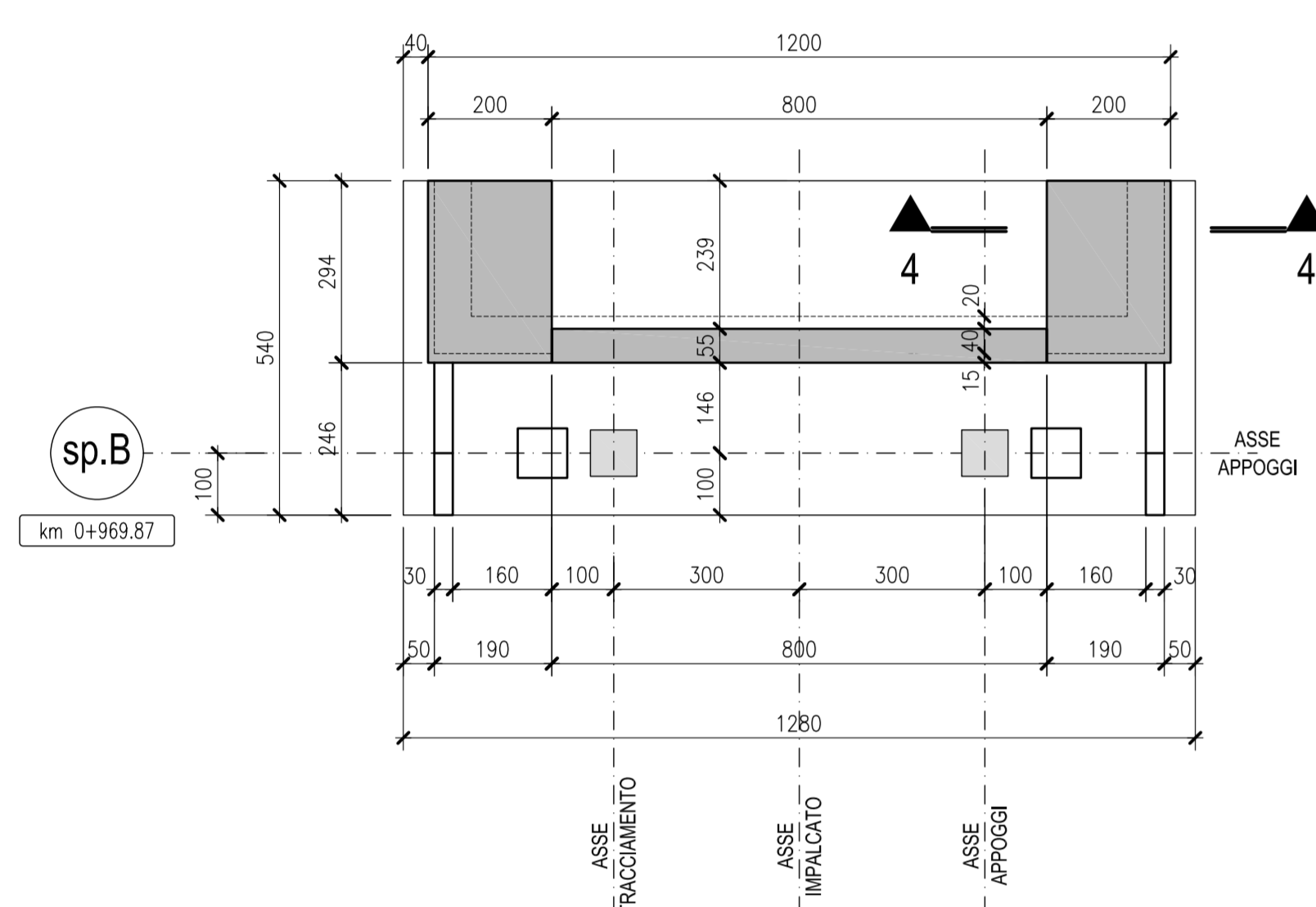
VISTA 1-1
CARPENTERIA
SCALA 1:100



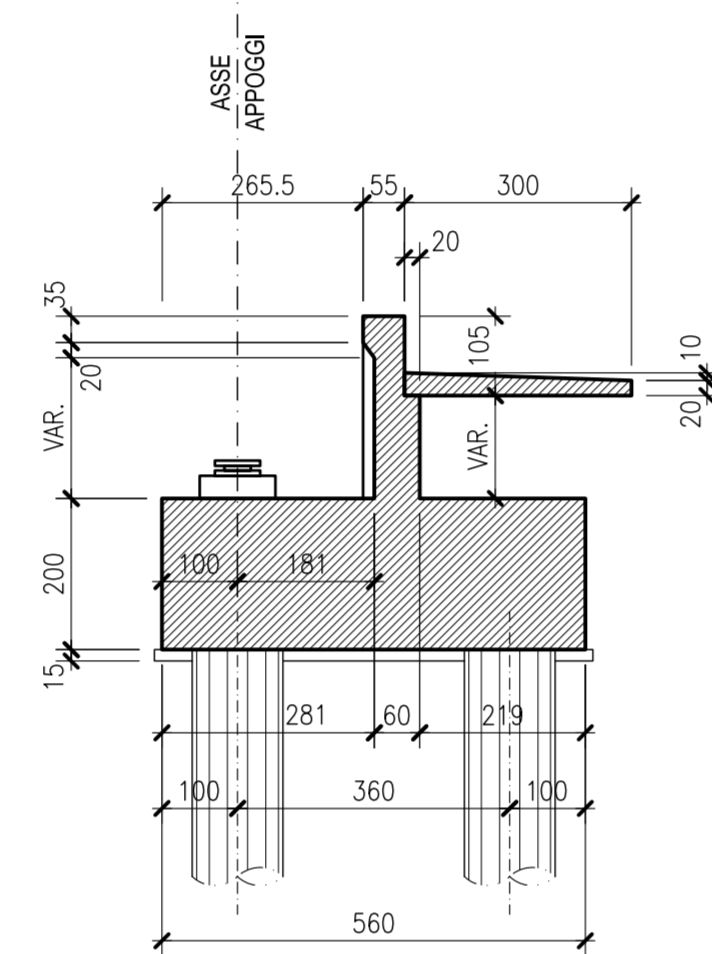
VISTA 2-2
CARPENTERIA
SCALA 1:100



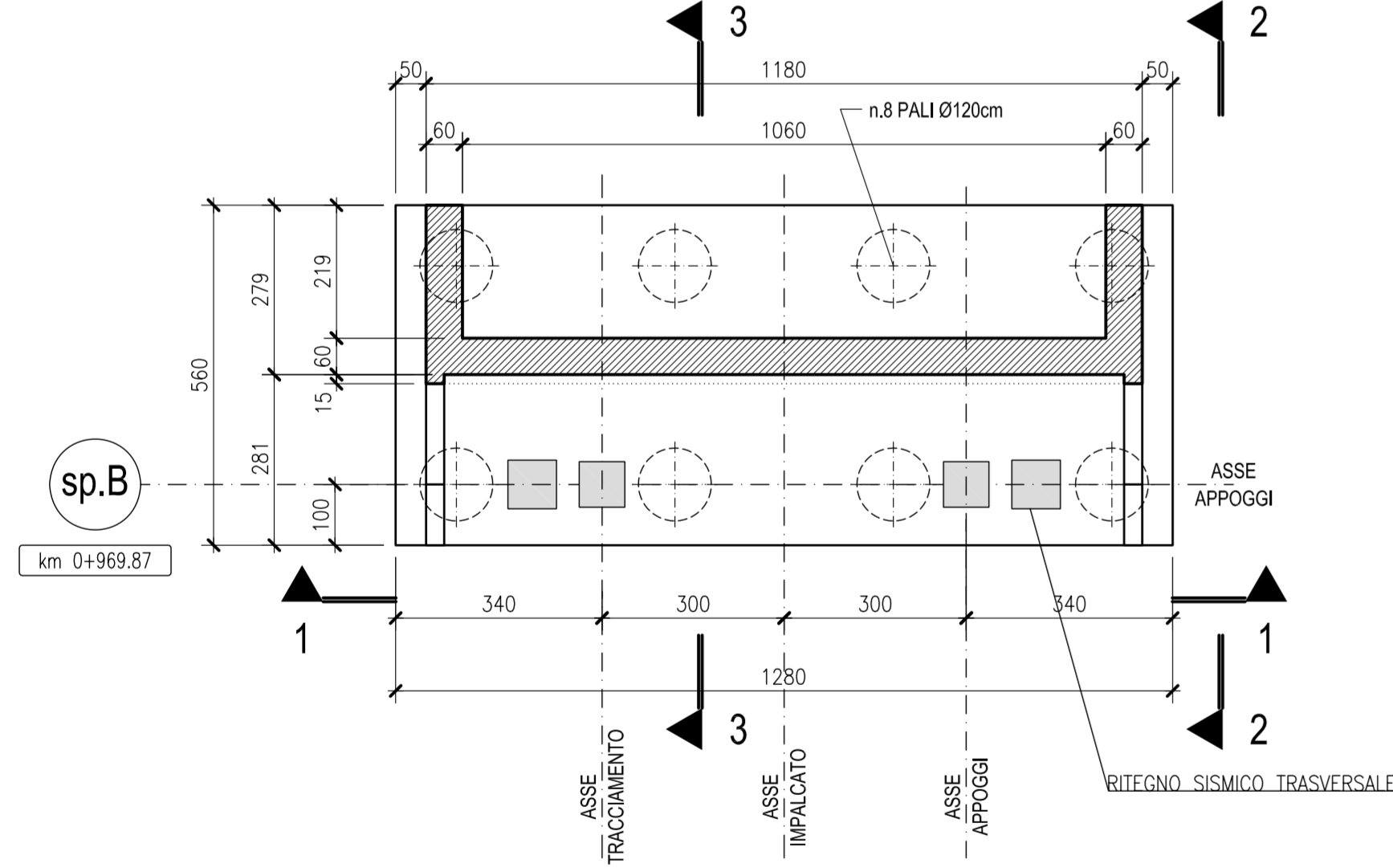
VISTA DALL' ALTO
CARPENTERIA
SCALA 1:100



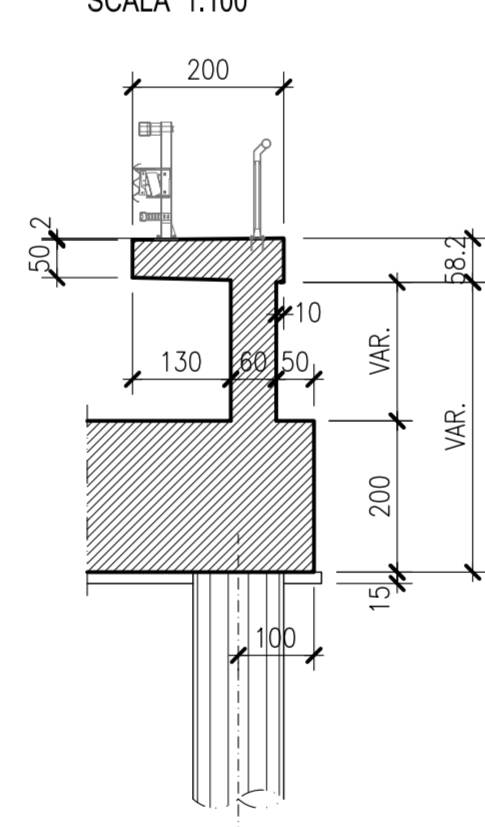
SEZIONE 3-3
CARPENTERIA
SCALA 1:100



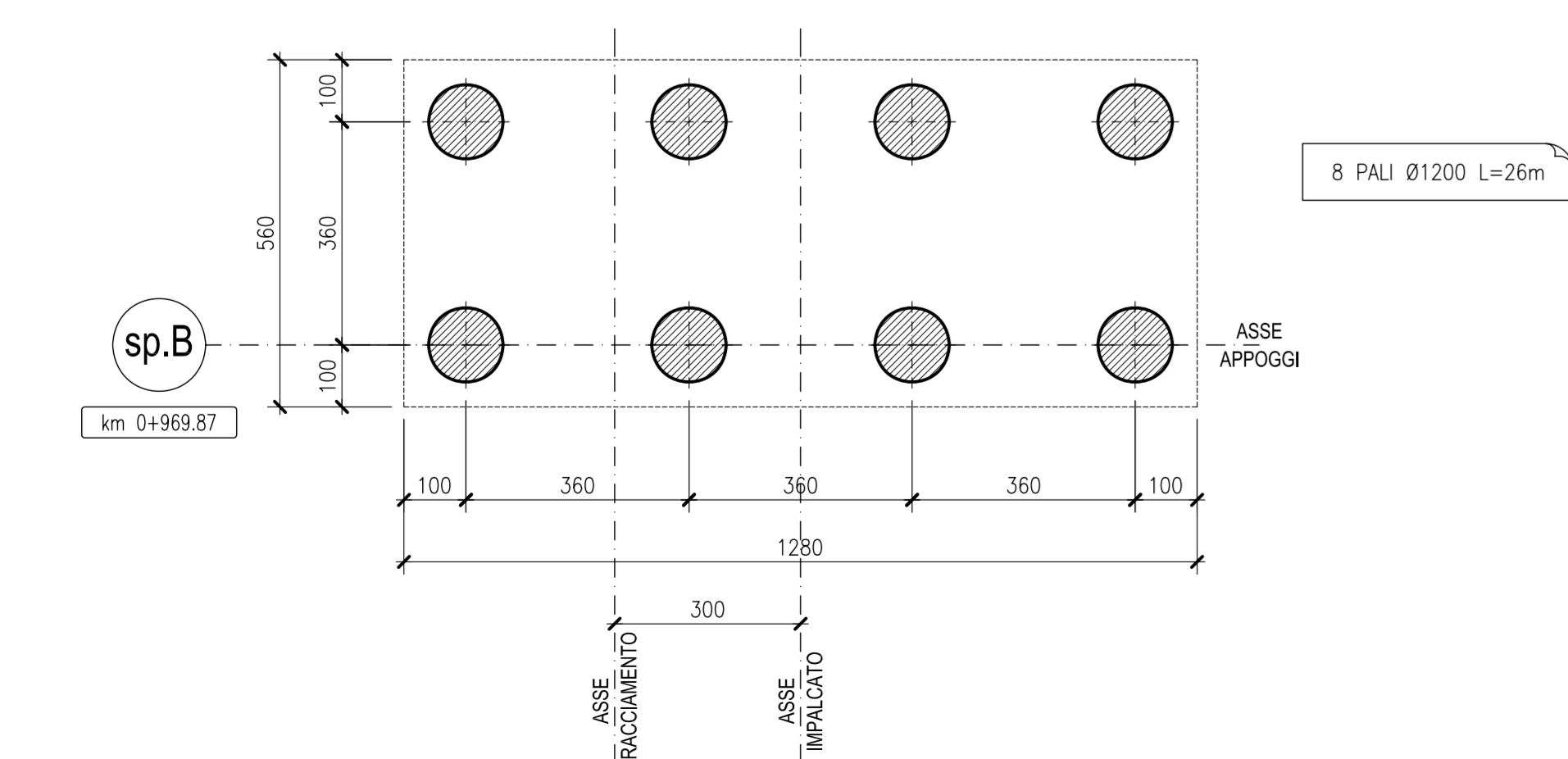
PIANTA DELLE FONDAZIONI
CARPENTERIA
SCALA 1:100



SEZIONE 4-4
CARPENTERIA
SCALA 1:100

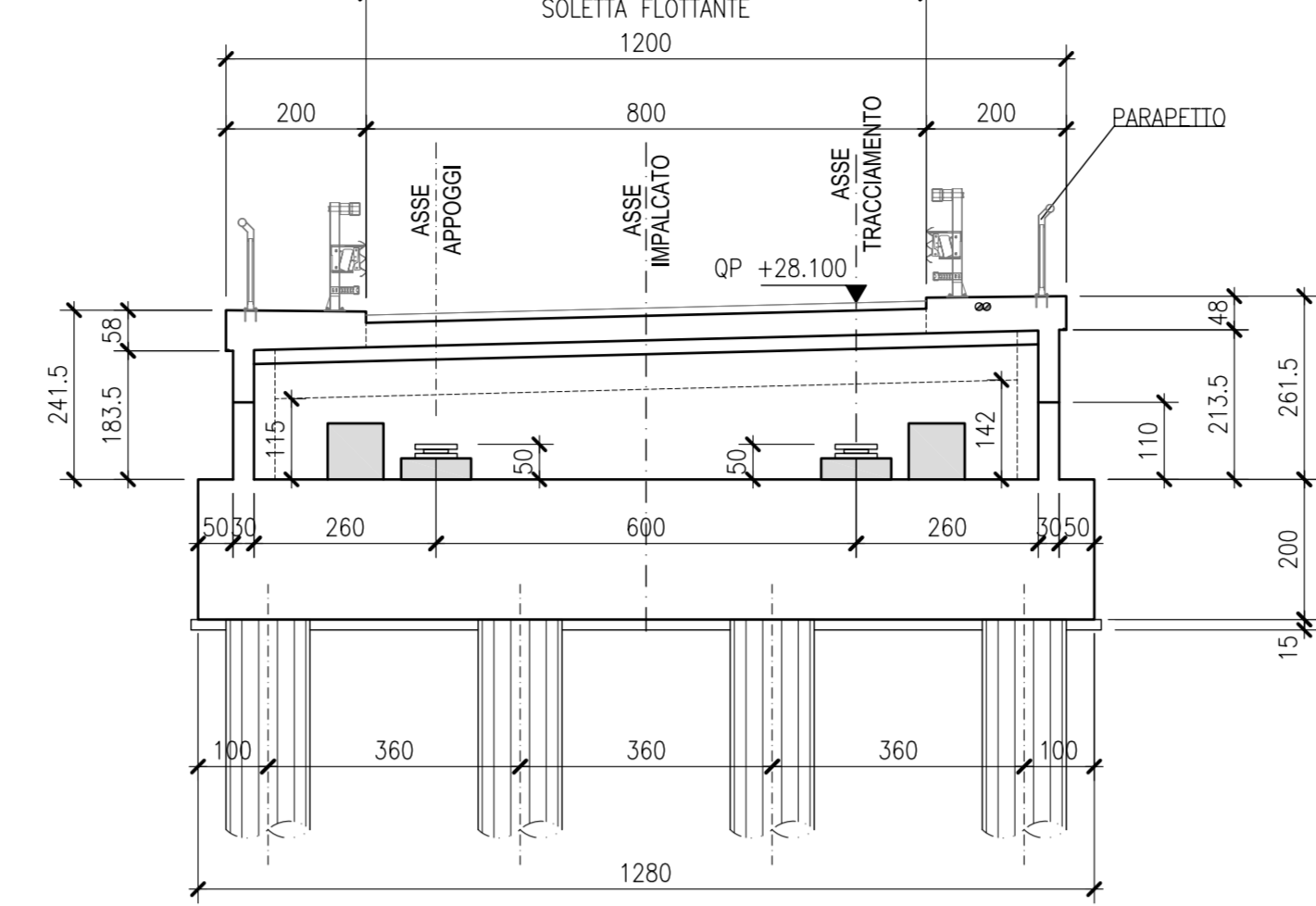


PIANTA DEI PALI
POSIZIONAMENTO
SCALA 1:100

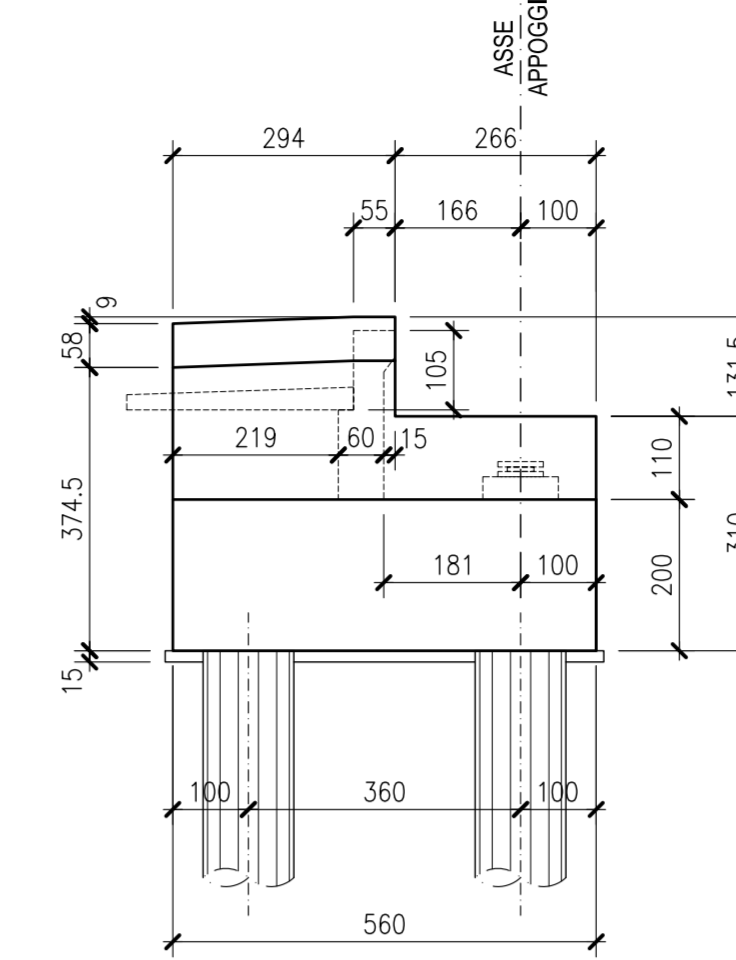


SPALLA -A-

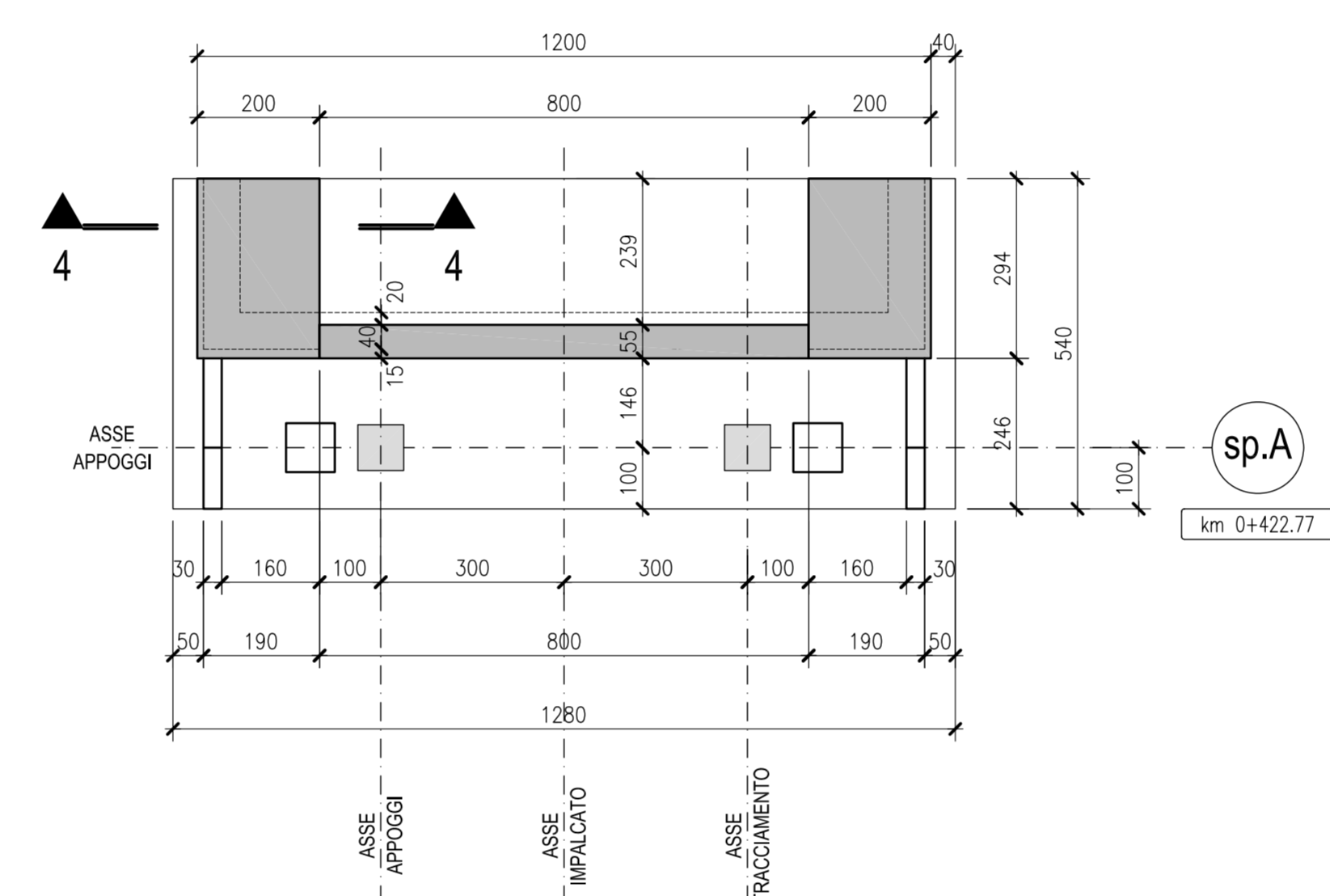
VISTA 1-1
CARPENTERIA
SCALA 1:100



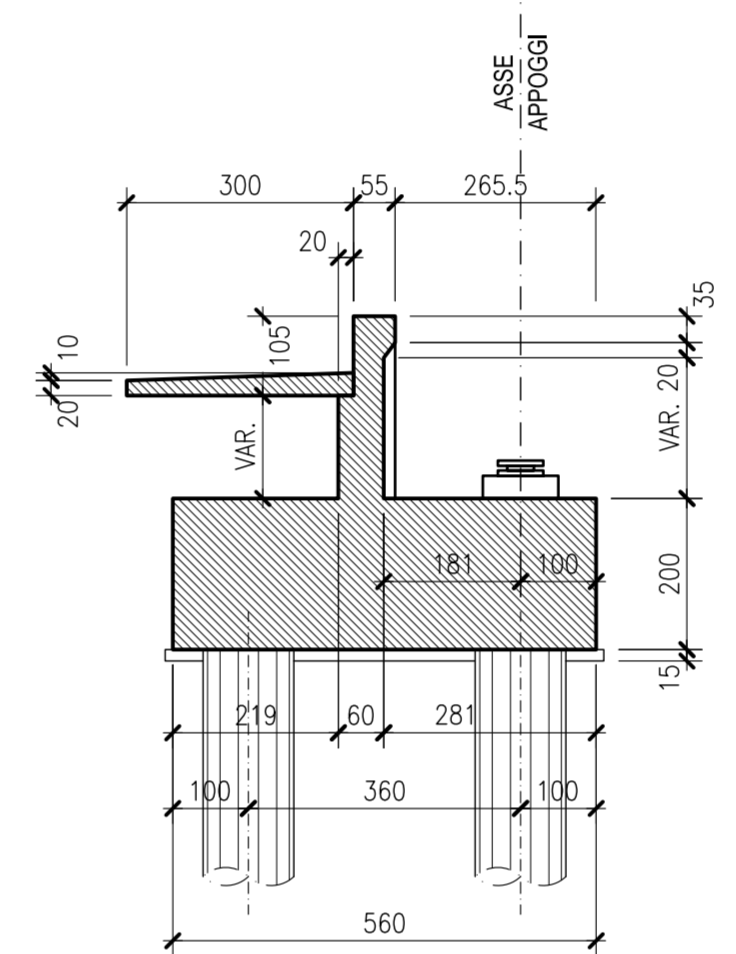
VISTA 2-2
CARPENTERIA
SCALA 1:100



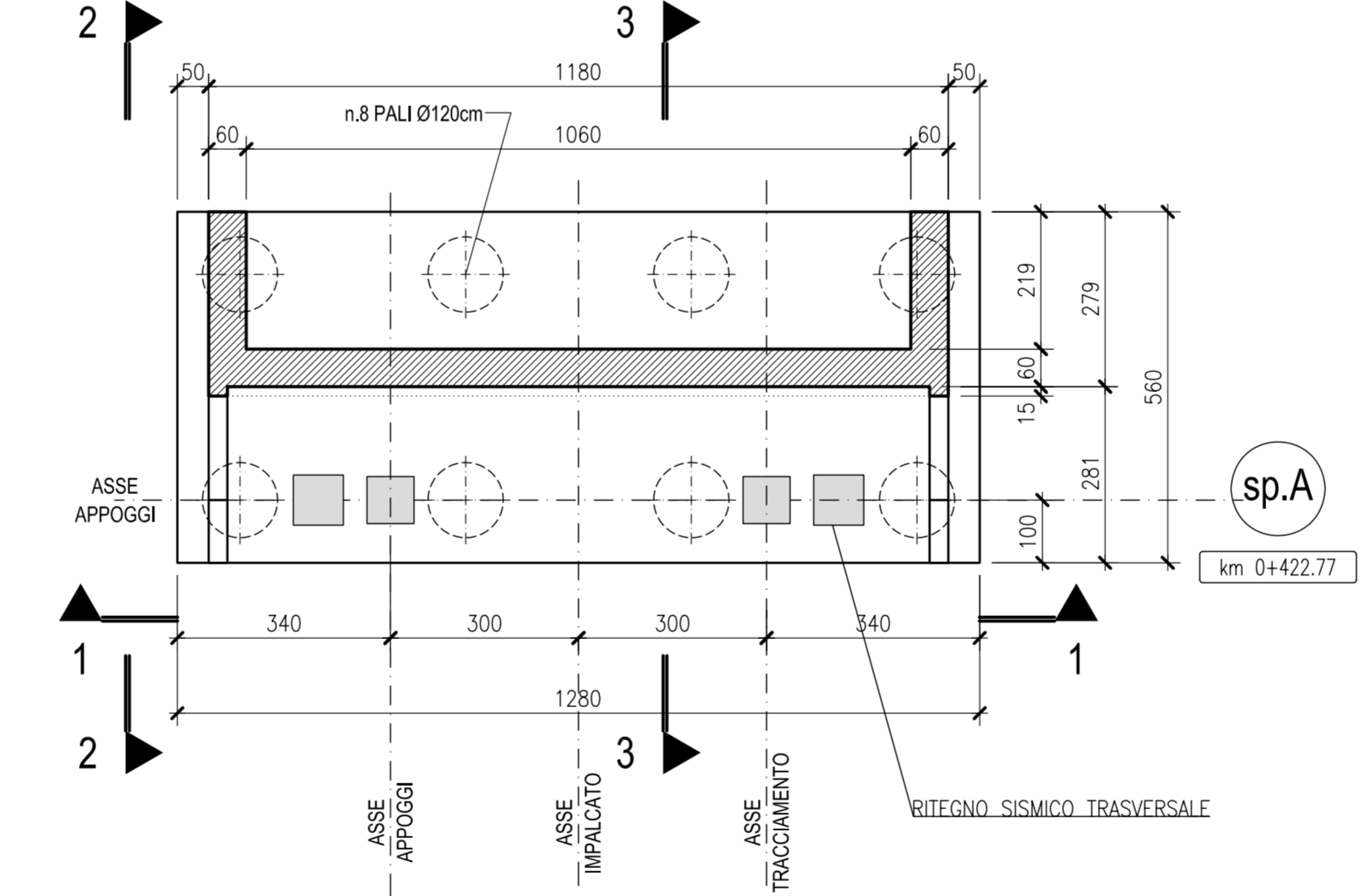
VISTA DALL' ALTO
CARPENTERIA
SCALA 1:100



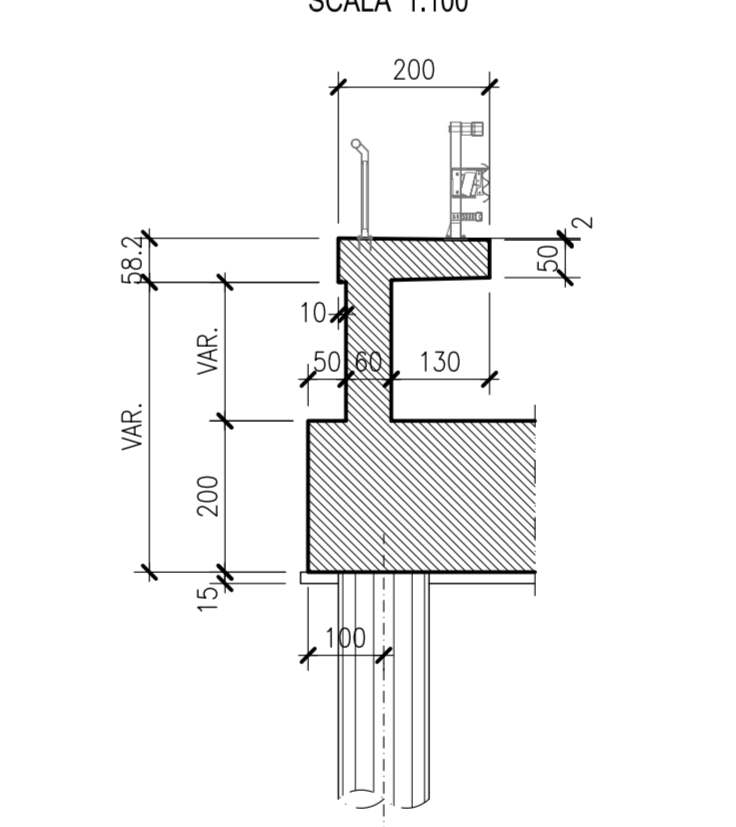
SEZIONE 3-3
CARPENTERIA
SCALA 1:100



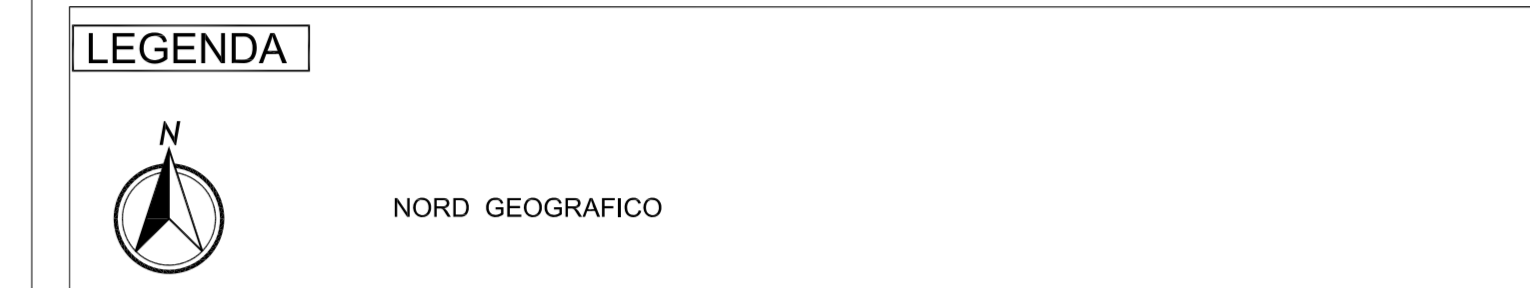
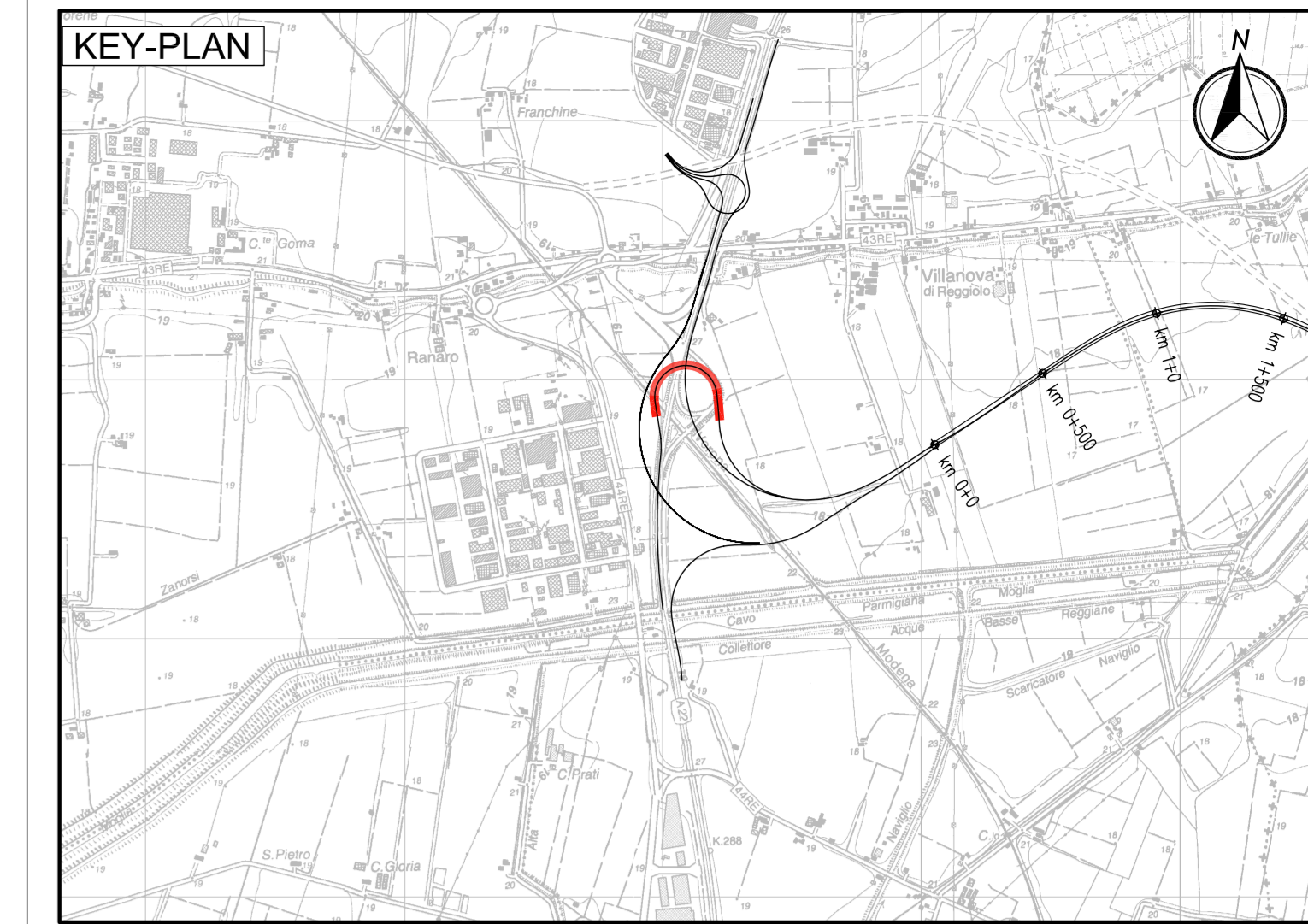
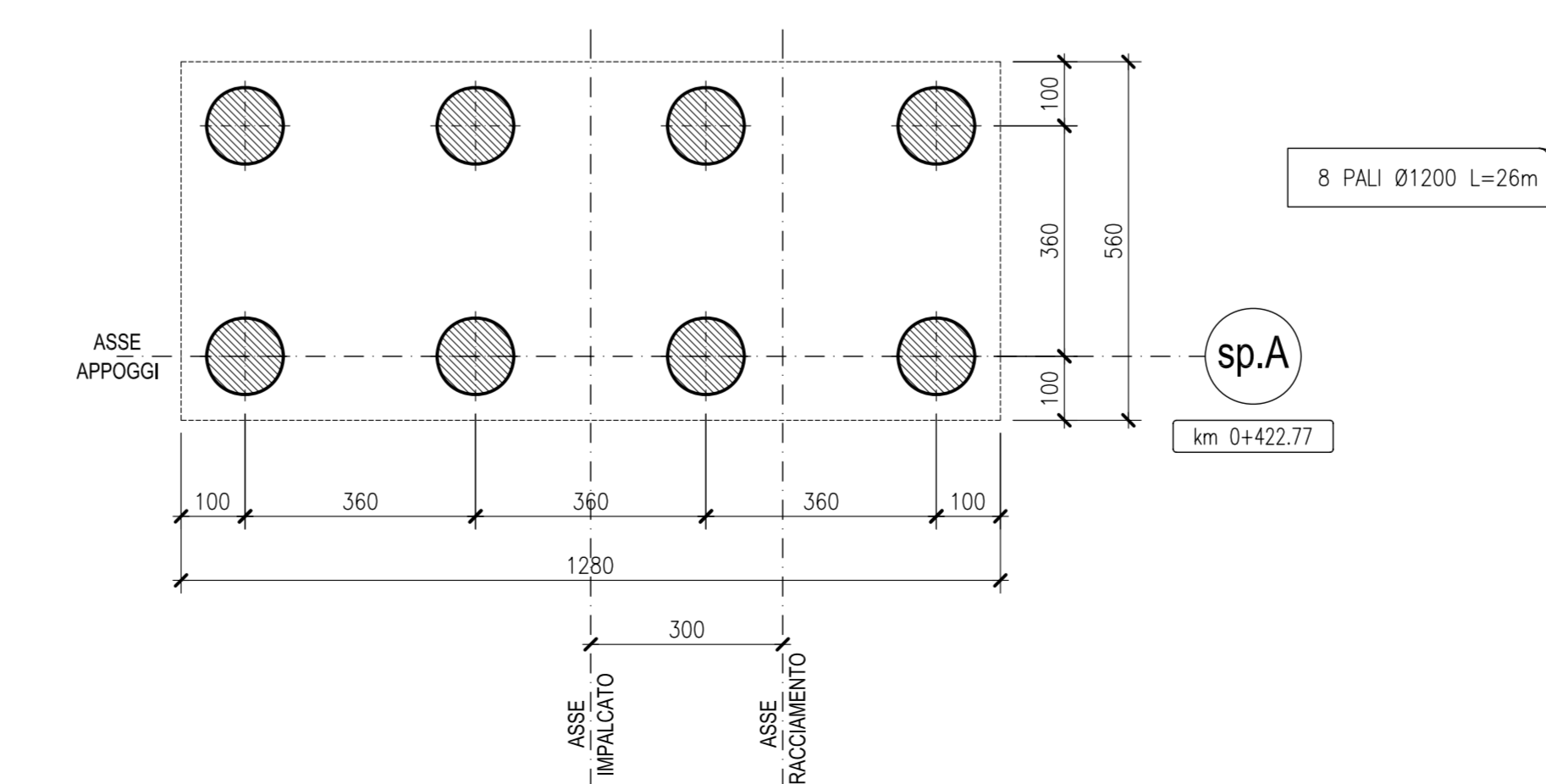
PIANTA DELLE FONDAZIONI
CARPENTERIA
SCALA 1:100



SEZIONE 4-4
CARPENTERIA
SCALA 1:100



PIANTA DEI PALI
POSIZIONAMENTO
SCALA 1:100



ELABORATI DI RIFERIMENTO
 PD_0_000_0000_0_GE_TB_01 TABELLA MATERIALI E CLASSI DI ESPOSIZIONE CALCESTRUZZO
 PD_0_000_0000_0_GE_RC_01 RELAZIONE DI CALCOLO

CARATTERISTICHE DEI MATERIALI
 PD_0_000_0000_0_GE_TB_02 TABELLA MATERIALI E CLASSI DI ESPOSIZIONE CALCESTRUZZO
 PD_0_000_0000_0_GE_KT_02 VITA UTILE E CLASSI D'USO DELLE OPERE

NOTE
 LE QUOTE SONO ESPRESSE IN CM (SALVO OVE DIVERSAMENTE INDICATO)
 GLI ANGOLI SONO ESPRESSE IN GRADI CENTESIMALI

IL CONCESSIONARIO
ARC AUTOSTRADA REGIONALE CISPADANA

IL CONCESSIONARIO
Regione Emilia-Romagna

AUTOSTRADA REGIONALE CISPADANA
 DAL CASELLO DI REGGIOLO-ROLO SULLA A22
 AL CASELLO DI FERRARA SUD SULLA A13
 CODICE C.U.P. E81808000600009

PROGETTO DEFINITIVO

ASSE AUTOSTRADALE (COMPRESIVO DEGLI INTERVENTI LOCALI DI COLLEGAMENTO VIARIO AL SISTEMA AUTOSTRADALE)
 OPERE STRUTTURALI
 OPERE D'ARTE MAGGIORI - VIADOTTI
 IVI02 - INTERCONNESSIONE A22 - VIADOTTO RAMPA EST-SUD SU AUTOSTRADA A22
 SPALLE

IL PROGETTISTA
 Ing. Antonello Mezzalana
 Albo Ing. Bologna n° 5225 A

RESPONSABILE INTEGRAZIONE PRESTAZIONI SPECIALISTICHE
 Ing. Emilio Salsi
 Albo Ing. Reggio Emilia n° 945

IL CONCESSIONARIO
 Autostada Regionale Cispadana S.p.A.
 A. Fagnocchi
 G. Guadagnini
 E. Salsi

G									
F									
E									
D									
C									
B									
A	17-04-2012	EMISSIONE					A. Fagnocchi	G. Guadagnini	E. Salsi
IDENTIFICAZIONE ELABORATO		DESCRIZIONE		REDAZIONE		CONTROLLI		APPROVAZIONE	
NUM. PROSP.	FILE	LEVO	GRUPPO	CODICE STRADA REG.	DATA STRADA	MEMO	OPERAZIONE	PROGETTO	DATA
21097	P	0	101	111102	0	0	C	A	05
									MAGGIO 2012
									SCALA 1:100