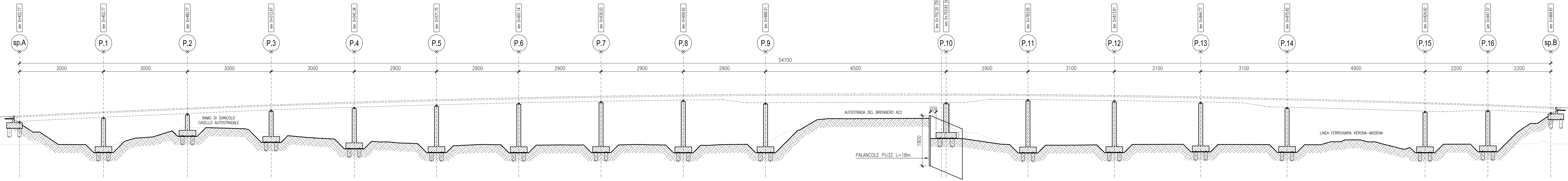
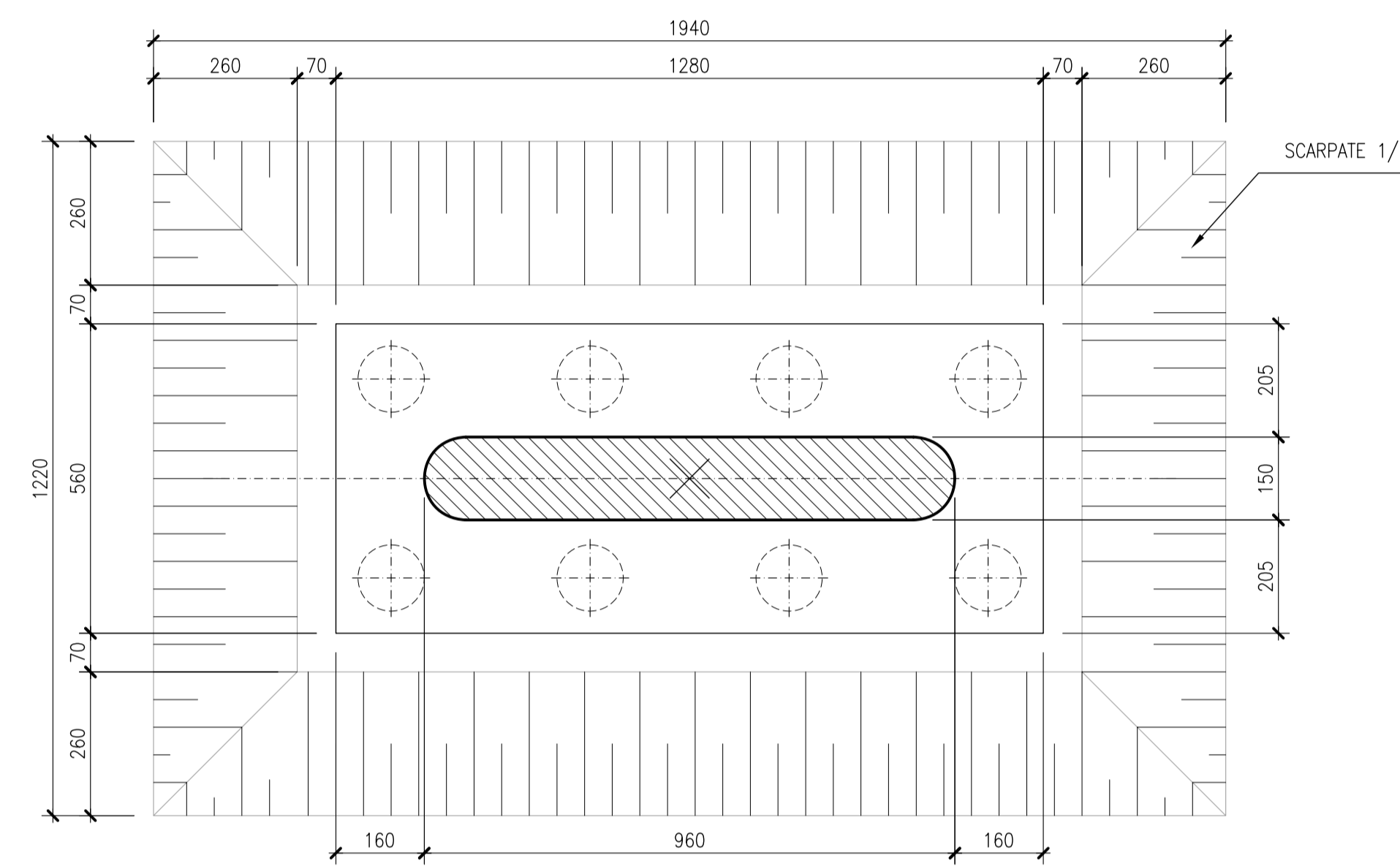


PROFILO
SCALA 1:500

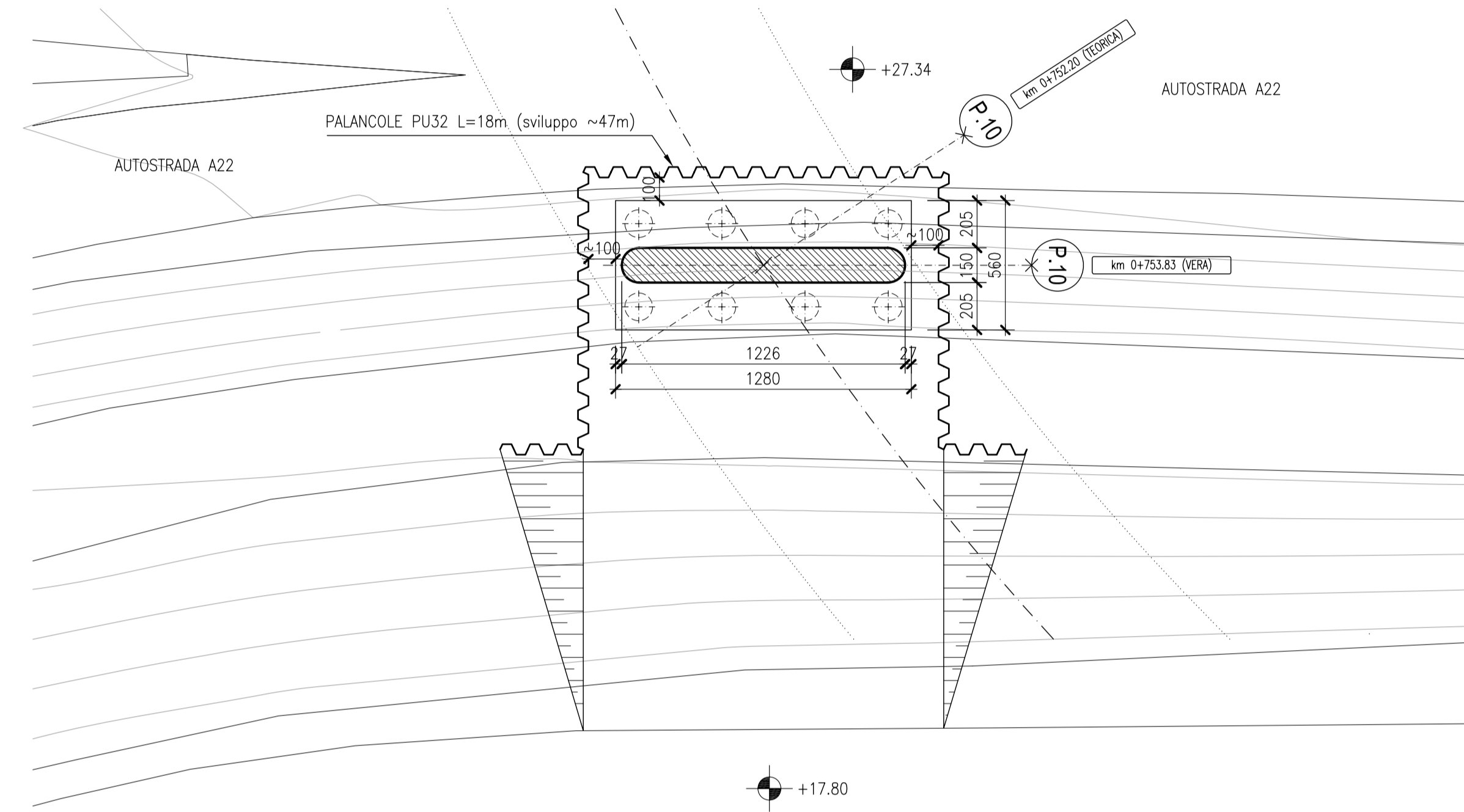
OPERE PROVVISORIALI



DETTAGLIO TIPO PER GLI SCAVI DELLE PILE
SCALA 1:100



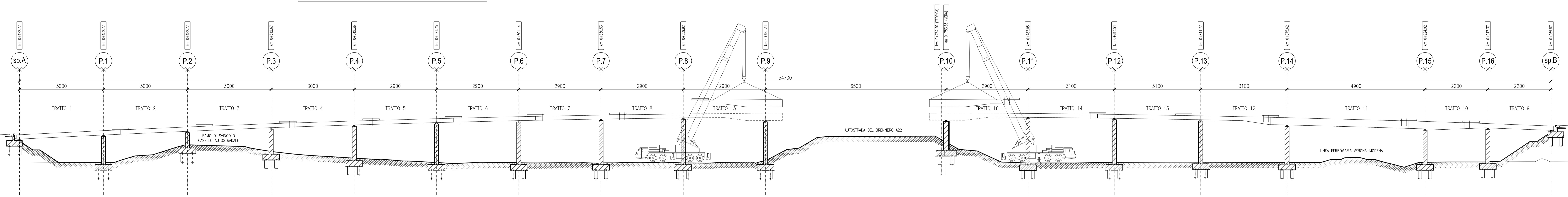
DETTAGLIO PALANCOLATO PER PILA -P.10-
SCALA 1:200



FASI ESECUTIVE IMPALCATO

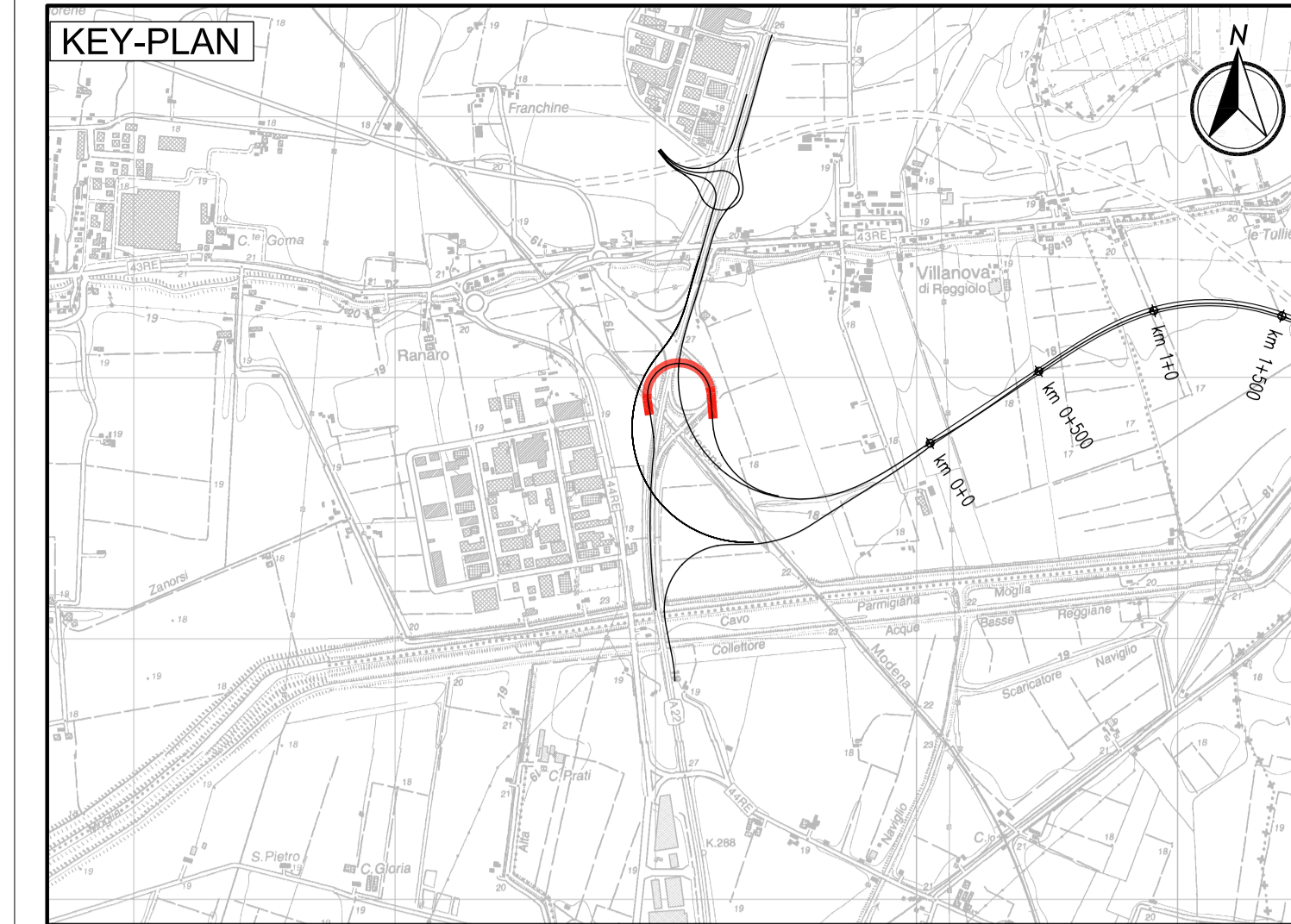
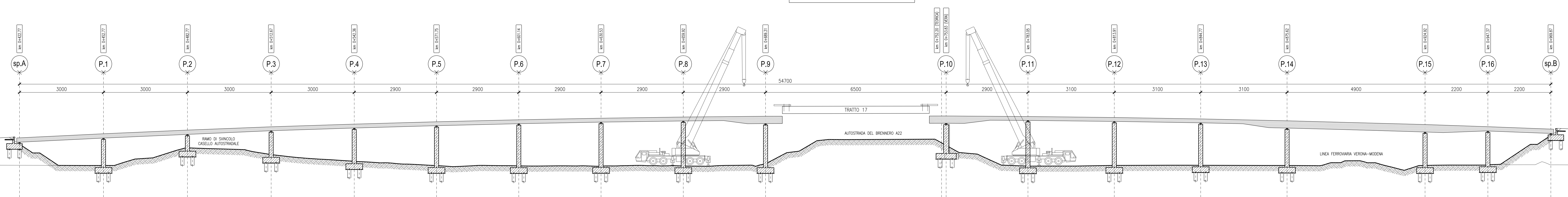
FASE 1
PROFILO
SCALA 1:500

MONTAGGIO PROGRESSIVO DEI CONCI DALLE SPALLE FINO ALLA CAMPATA SU A22



FASE 2
PROFILO
SCALA 1:500

MONTAGGIO CON AUTORU DELLA CAMPATA SU A22



LEGENDA
NORD GEOGRAFICO

ELABORATI DI RIFERIMENTO

PD_0101_0102_01_01 RELAZIONE ILLUSTRATIVA
 PD_0101_0102_01_02 RELAZIONE DI CALCOLO
 PD_0000_0000_01_01 TIPOLOGIE DI OPERE PROVVISORIALI A PRESIDIO DEGLI SCAVI 1/2
 PD_0000_0000_01_02 TIPOLOGIE DI OPERE PROVVISORIALI A PRESIDIO DEGLI SCAVI 2/2
 PD_0000_0000_01_03 TIPOLOGIE DI OPERE PROVVISORIALI A PRESIDIO DEGLI SCAVI 3/2
 PD_0000_0000_01_04 TIPOLOGIE DI OPERE PROVVISORIALI A PRESIDIO DEGLI SCAVI 4/2
 PD_0000_0000_01_05 TIPOLOGIE DI OPERE PROVVISORIALI A PRESIDIO DEGLI SCAVI 5/2
 PD_0000_0000_01_06 TIPOLOGIE DI OPERE PROVVISORIALI A PRESIDIO DEGLI SCAVI 6/2
 PD_0000_0000_01_07 TIPOLOGIE DI OPERE PROVVISORIALI A PRESIDIO DEGLI SCAVI 7/2
 PD_0000_0000_01_08 TIPOLOGIE DI OPERE PROVVISORIALI A PRESIDIO DEGLI SCAVI 8/2
 PD_0000_0000_01_09 TIPOLOGIE DI OPERE PROVVISORIALI A PRESIDIO DEGLI SCAVI 9/2
 PD_0000_0000_01_10 TIPOLOGIE DI OPERE PROVVISORIALI A PRESIDIO DEGLI SCAVI 10/2
 PD_0000_0000_01_11 TIPOLOGIE DI OPERE PROVVISORIALI A PRESIDIO DEGLI SCAVI 11/2
 PD_0000_0000_01_12 TIPOLOGIE DI OPERE PROVVISORIALI A PRESIDIO DEGLI SCAVI 12/2
 PD_0000_0000_01_13 TIPOLOGIE DI OPERE PROVVISORIALI A PRESIDIO DEGLI SCAVI 13/2
 PD_0000_0000_01_14 TIPOLOGIE DI OPERE PROVVISORIALI A PRESIDIO DEGLI SCAVI 14/2
 PD_0000_0000_01_15 TIPOLOGIE DI OPERE PROVVISORIALI A PRESIDIO DEGLI SCAVI 15/2
 PD_0000_0000_01_16 TIPOLOGIE DI OPERE PROVVISORIALI A PRESIDIO DEGLI SCAVI 16/2
 PD_0000_0000_01_17 TIPOLOGIE DI OPERE PROVVISORIALI A PRESIDIO DEGLI SCAVI 17/2
 PD_0000_0000_01_18 TIPOLOGIE DI OPERE PROVVISORIALI A PRESIDIO DEGLI SCAVI 18/2
 PD_0000_0000_01_19 TIPOLOGIE DI OPERE PROVVISORIALI A PRESIDIO DEGLI SCAVI 19/2
 PD_0000_0000_01_20 TIPOLOGIE DI OPERE PROVVISORIALI A PRESIDIO DEGLI SCAVI 20/2

CARATTERISTICHE DEI MATERIALI

PD_0000_0000_01_01 TABELLA MATERIALI E CLASSI DI ESPOSIZIONE CALCESTRUZZO
 PD_0000_0000_01_02 VITA UTILE E CLASSI D'USO DELLE OPERE

NOTE

LE MISURE SONO RIFERITE ALL'ASSE IMPALCATO
 LE QUOTE SONO ESPRESSE IN CM (SALVO OVE DIVERSAMENTE INDICATO)
 GLI ANGOLI SONO ESPRESSE IN GRADI CENTESIMALI

IL CONCESSIONARIO
ARC
 AUTOSTRADA REGIONALE CISPADANA

IL CONCESSIONARIO
Regione Emilia-Romagna

AUTOSTRADA REGIONALE CISPADANA DAL CASELLO DI REGGIOLO-ROLO SULLA A22 AL CASELLO DI FERRARA SUD SULLA A13

CODICE C.U.P. E818080000009

PROGETTO DEFINITIVO

ASSE AUTOSTRADALE (COMPRESIVO DEGLI INTERVENTI LOCALI DI COLLEGAMENTO VIARIO AL SISTEMA AUTOSTRADALE)
 OPERE STRUTTURALI
 OPERE D'ARTE MAGGIORI - VIADOTTI
 IV02 - INTERCONNESSIONE A22 - VIADOTTO RAMPA EST-SUD SU AUTOSTRADA A22
 FASI ESECUTIVE E OPERE PROVVISORIALI

IL PROGETTISTA
 Ing. Annalisa Mazzalana
 Albo Ing. Bologna n° 5225 A
 Ing. Emilio Salsi
 Albo Ing. Reggio Emilia n° 945

RESPONSABILE INTEGRAZIONE PRESTAZIONI SPECIALISTICHE
 Ing. Emilio Salsi
 Albo Ing. Reggio Emilia n° 945

IL CONCESSIONARIO
 Azienda Regionale Autostrade
 A. Fagnocchi
 G. Guadagnini
 E. Salsi

IDENTIFICAZIONE LABORATORIO	DATA	DESCRIZIONE	REDAZIONE	CONTROLLO	APPROVAZIONE	DATA
2700	17.04.2012	EMISSIONE	A. Fagnocchi	G. Guadagnini	E. Salsi	MAGGIO 2012
01	01	01	01	01	01	1:500