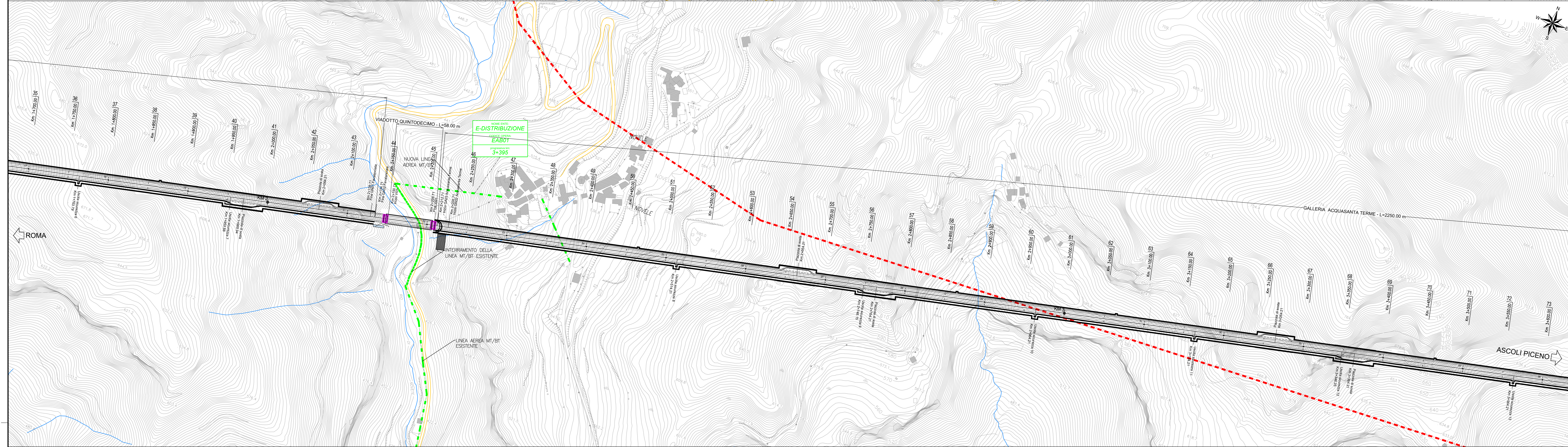
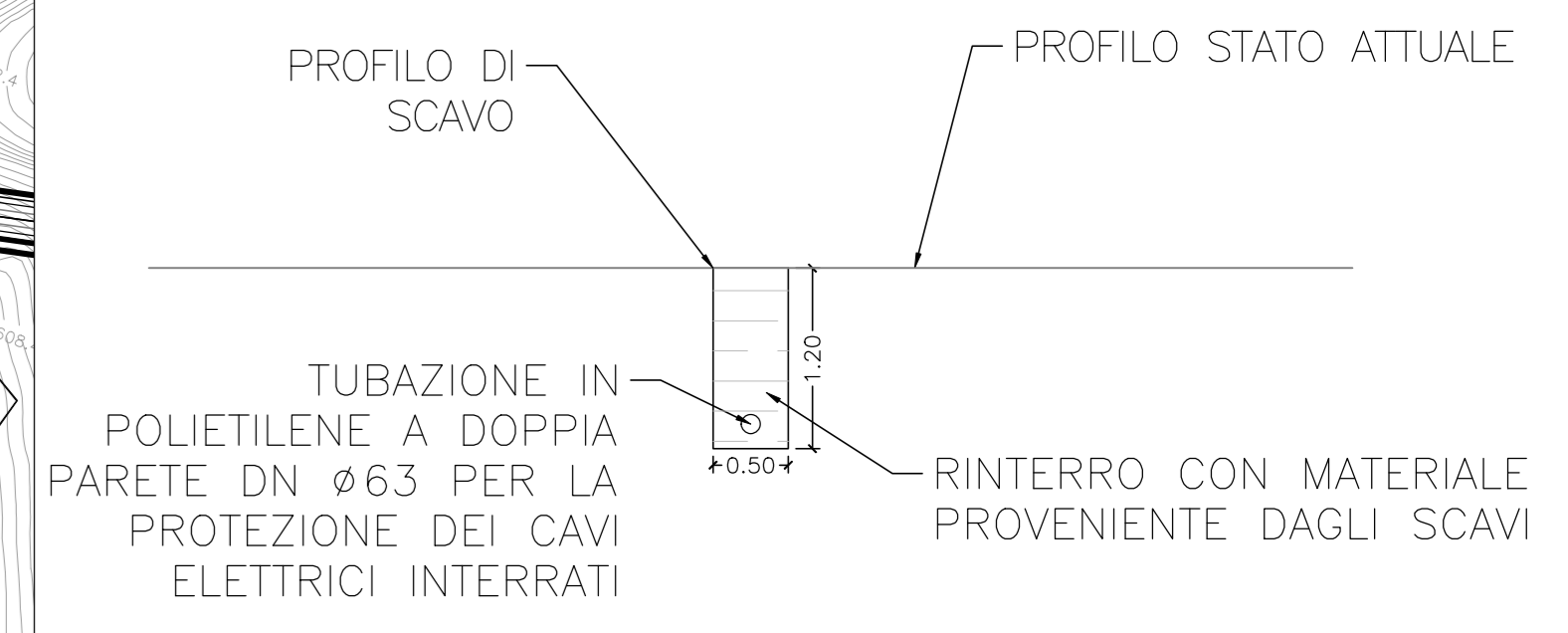
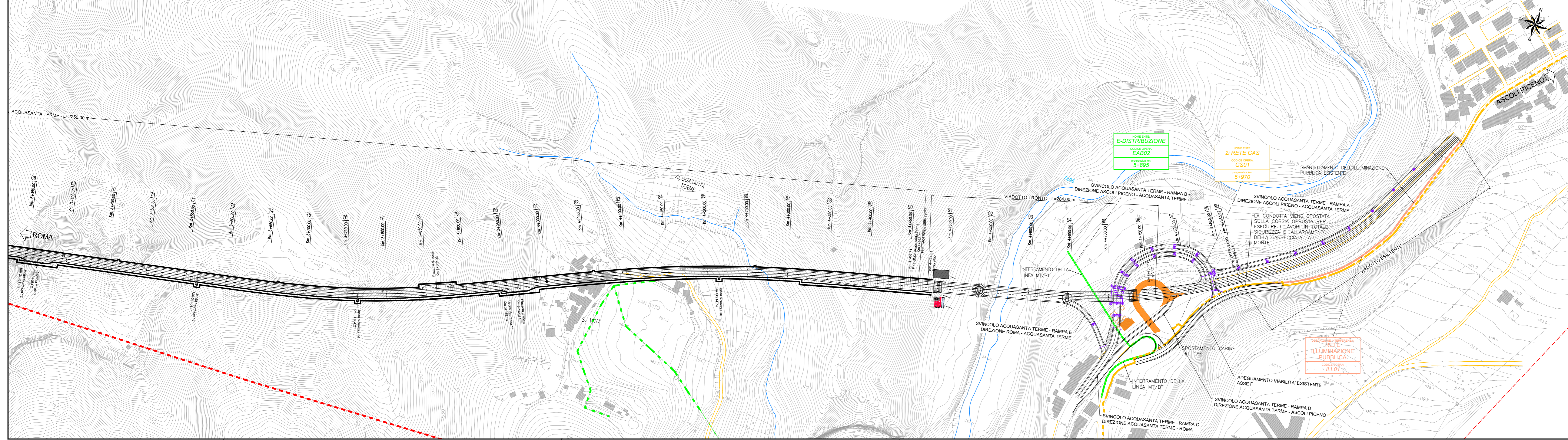
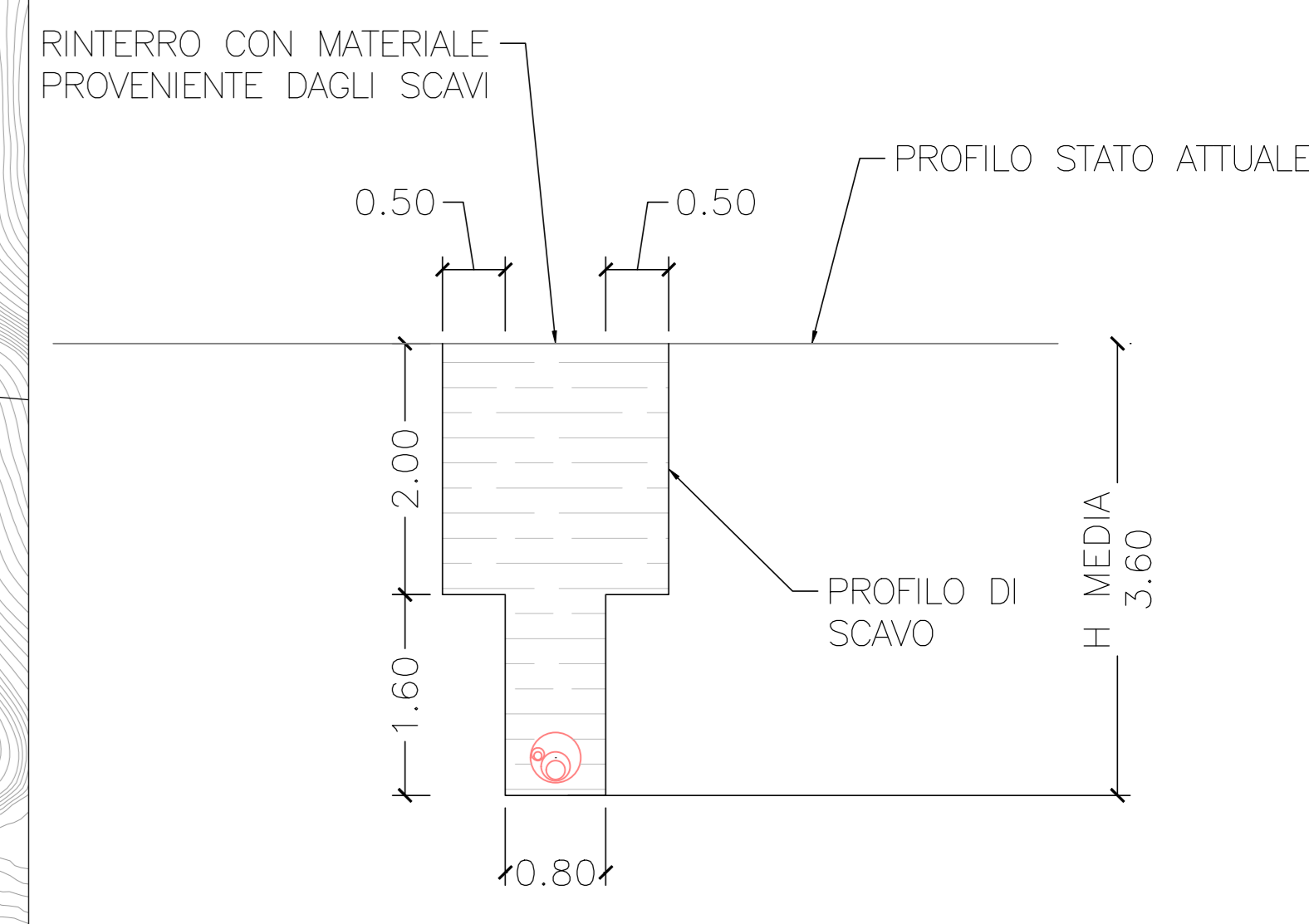


LEGENDA			
CODICE INTERFERENZA	SIMBOLOGIA	LINEA COLORE	DESCRIZIONE
AT.00N		Assistenza 10	RETE ALTA TENSIONE AEREA
MT.ET.00N		Mediabasso tensione 90	RETE MEDIA/BASSA TENSIONE AEREA
MT.ET.00N		Trasmissione 90	RETE MEDIA/BASSA TENSIONE INTERRATA
EL.00N1		Person. Illum. 21	RIMOZIONE ILLUMINAZIONE PUBBLICA
GAS.00N		Gas 40	RETE GAS
CA.00.00		40	CABINA GAS

SCAVO PER POSA TUBAZIONE E-DISTRIBUZIONE
SEZIONE TIPO
SCALA 1:50



SCAVO PER POSA TUBAZIONE GAS
SEZIONE TIPO
SCALA 1:50



Sanas
GRUPPO FS ITALIANE

Direzione Progettazione e Realizzazione Lavori

S.S. N. 4 "SALARIA"
ADEGUAMENTO DEL TRATTO TRISUNGO-ACQUASANTA TERME.
TRATTO GALLERIA VALGARIZIA - ACQUASANTA TERME. LOTTO 2 DAL
KM 155+400 AL KM 159+000 (EX AN6)

PROGETTO DEFINITIVO COD. AN257

PROGETTAZIONE: ATI SINTAGMA - GP INGEGNERIA - ENGEKO - GDG - ICARIA

IL RESPONSABILE DELL'INTEGRAZIONE DELLE PRESTAZIONI SPECIALISTICHE: Dott. Ing. Giorgio Gualandri	IL GRUPPO DI PROGETTAZIONE: MANTAVANTI: Sintagma Dott. Ing. M. Gualandri Dott. Ing. V. Truffini Dott. Ing. L. Spadoni Dott. Ing. A. Baricchi Dott. Ing. E. Baricchi Dott. Ing. L. Gualandri Dott. Ing. M. Gualandri Dott. Ing. C. Presutti Dott. Ing. F. Baricchi Dott. Ing. F. Baricchi Dott. Ing. S. Susanna Dott. Ing. M. Gualandri	MANTAVANTI: Dott. Ing. G. Gualandri Dott. Ing. F. Gualandri Dott. Ing. A. Baricchi Dott. Ing. G. Luciani Dott. Ing. G. Gualandri Dott. Ing. G. Piantoni Dott. Ing. M. Gualandri Dott. Ing. C. Presutti Dott. Ing. F. Baricchi Dott. Ing. S. Susanna Dott. Ing. M. Gualandri	ICARIA Dott. Ing. V. Truffini Dott. Ing. F. Baricchi Dott. Ing. G. Luciani Dott. Ing. G. Piantoni Dott. Ing. M. Gualandri Dott. Ing. C. Presutti Dott. Ing. F. Baricchi Dott. Ing. S. Susanna Dott. Ing. M. Gualandri
---	--	--	--

INTERFERENZE
Planimetria di risoluzione interferenze

CODICE PROGETTO	DATA	NOME FILE	REVISIONE	SCALA:		
DPAN257	D 22	700-060-07-000-4	A	1:2000		
PRODOTTO	REV.	DESCRIZIONE	DATA	REDAITTO	VERIFICATO	APPROVATO
A	EMMISSIONE		Maggio 2022	C. Tassin	F. Gualandri	A. Gualandri