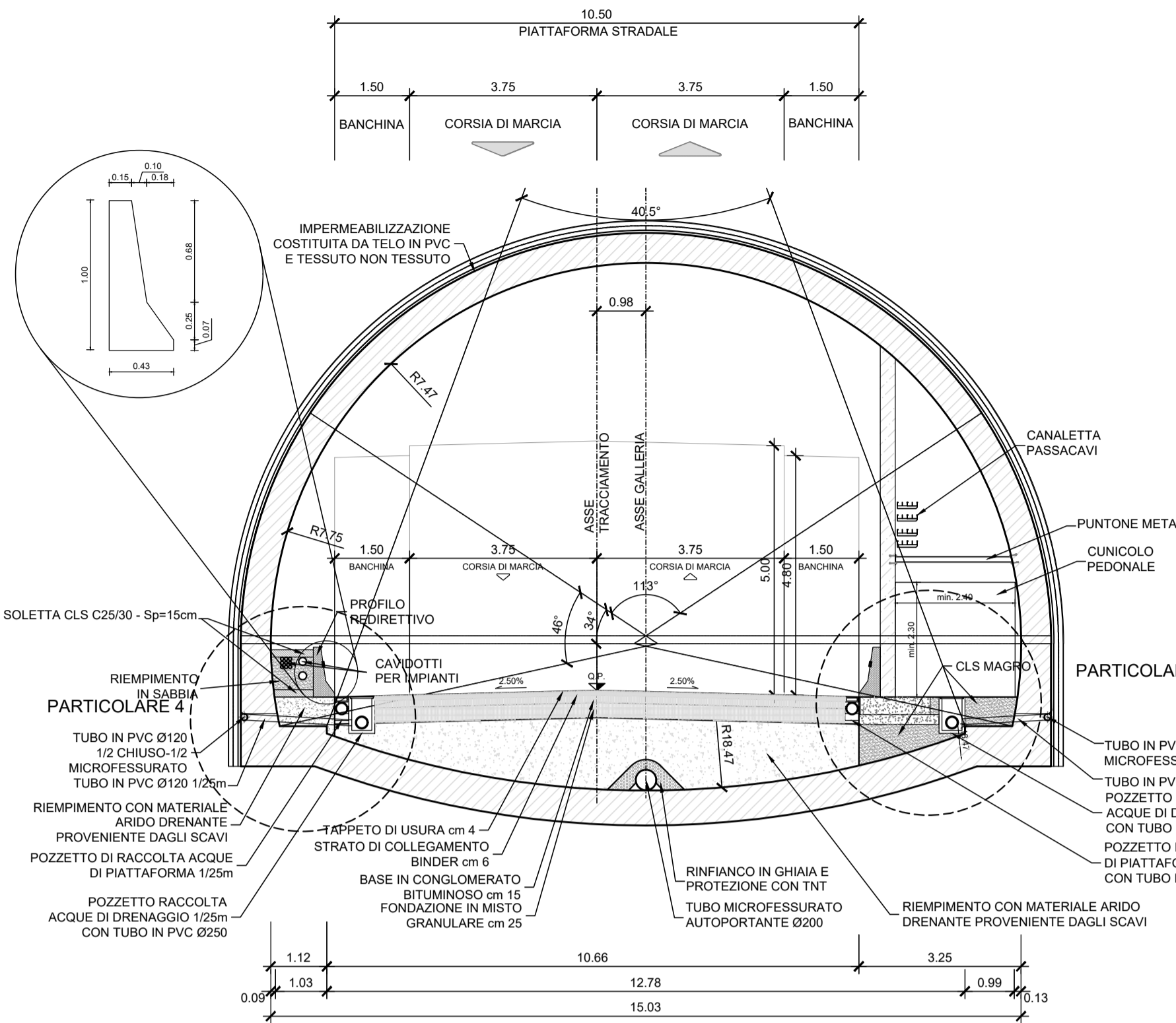
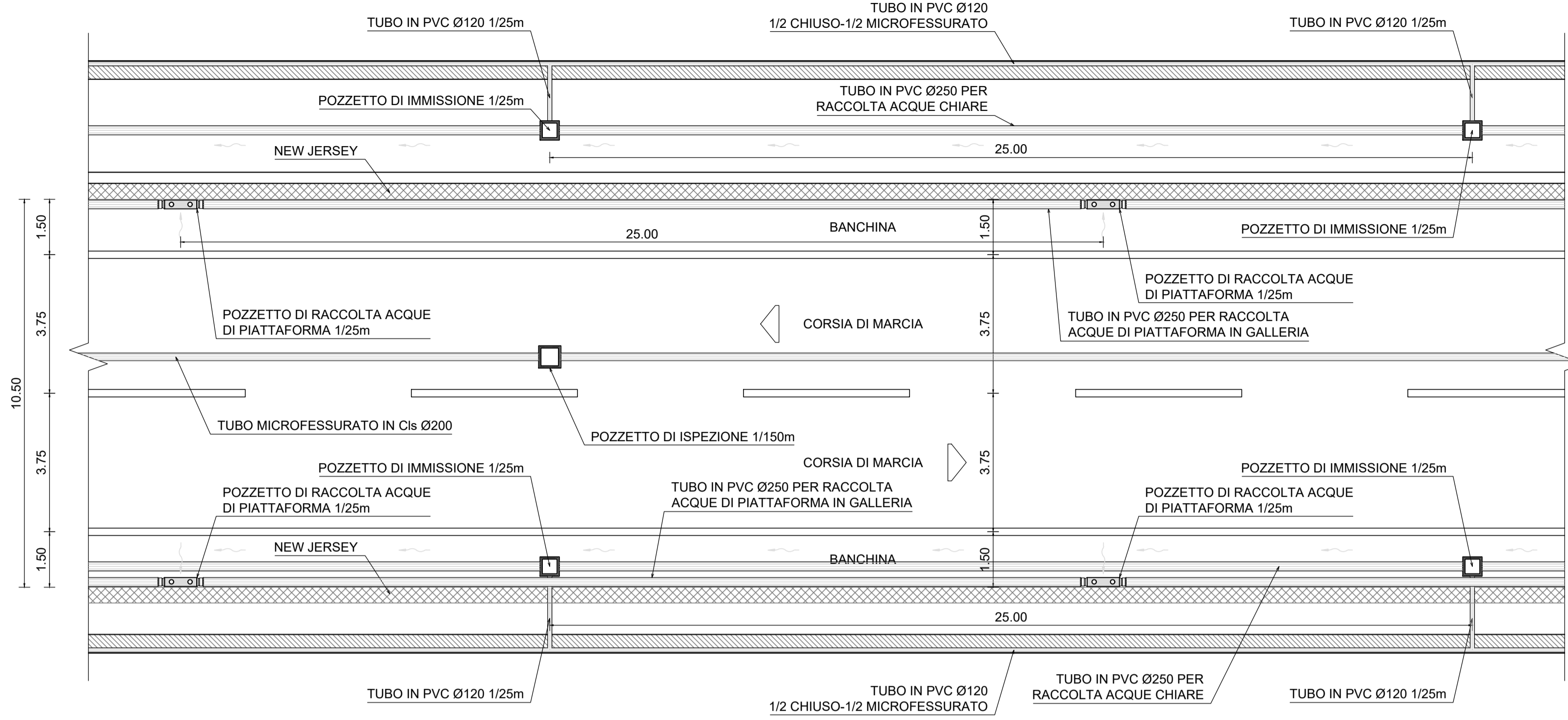


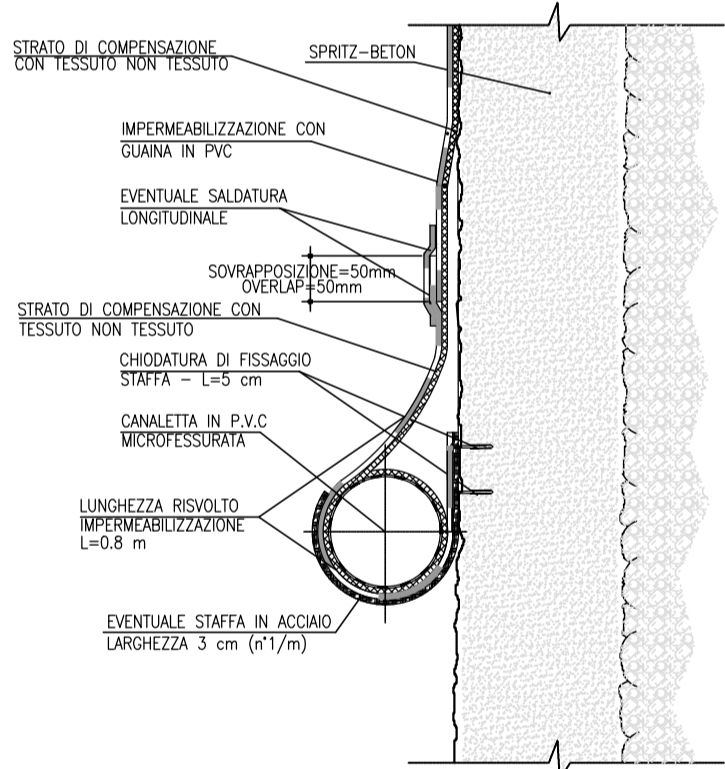
SEZIONE TIPO
GALLERIA NATURALE IN RETTIFICO
SCALA 1:100



SISTEMA DRENANTE
SCALA 1:100
SCHEMA PLANIMETRICO SEZIONE CORRENTE

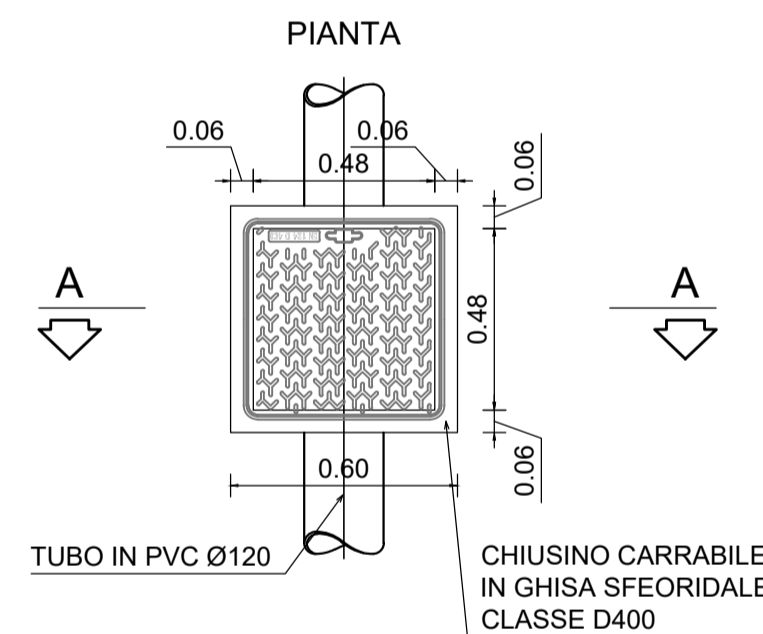


RISVOLTO IMPERMIABILIZZAZIONE
SCALA 1:10
DETTAGLIO

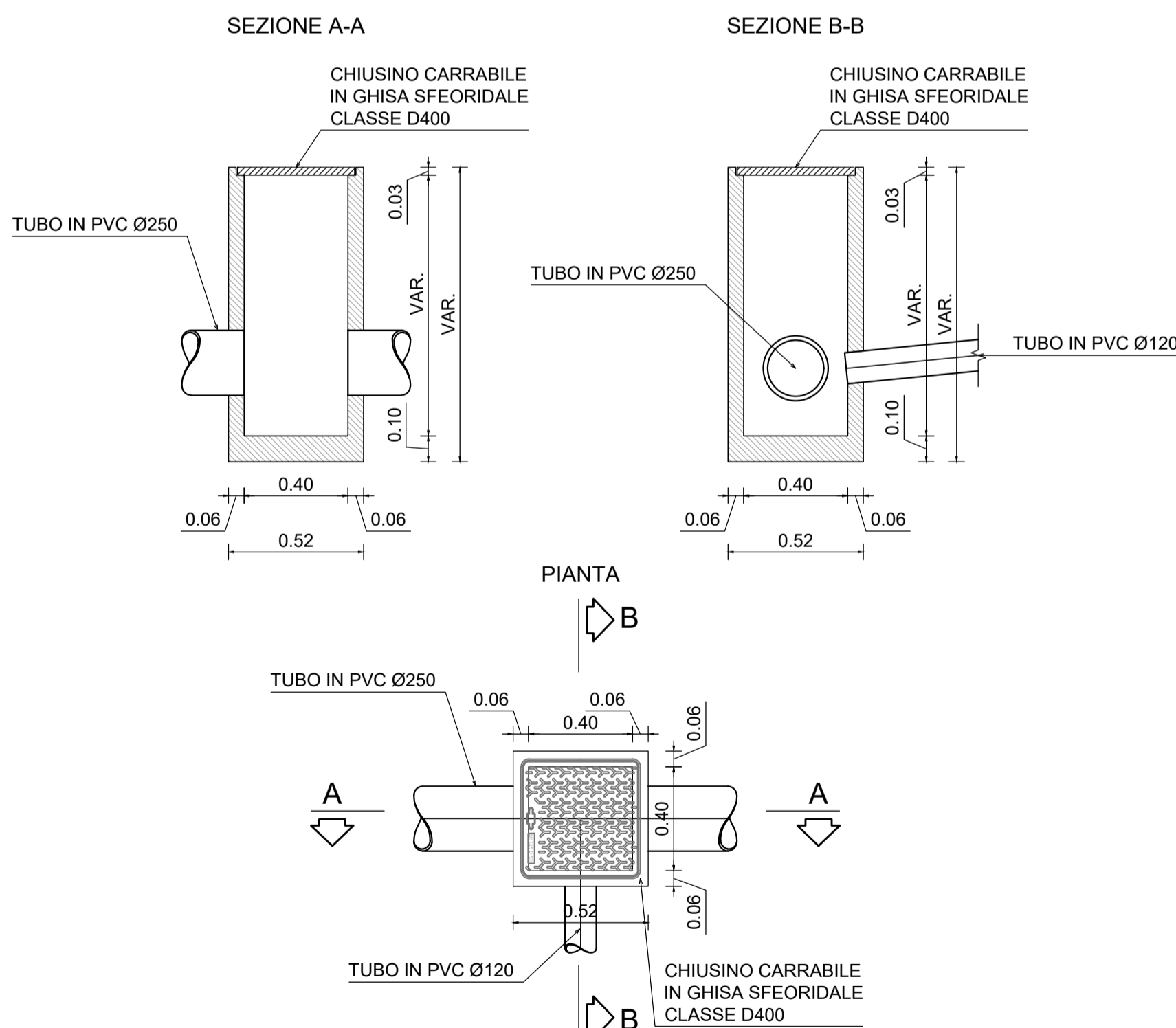


PARTICOLARE 4

POZZETTO DI ISPEZIONE
SCALA 1:20
(sotto pavimentazione)

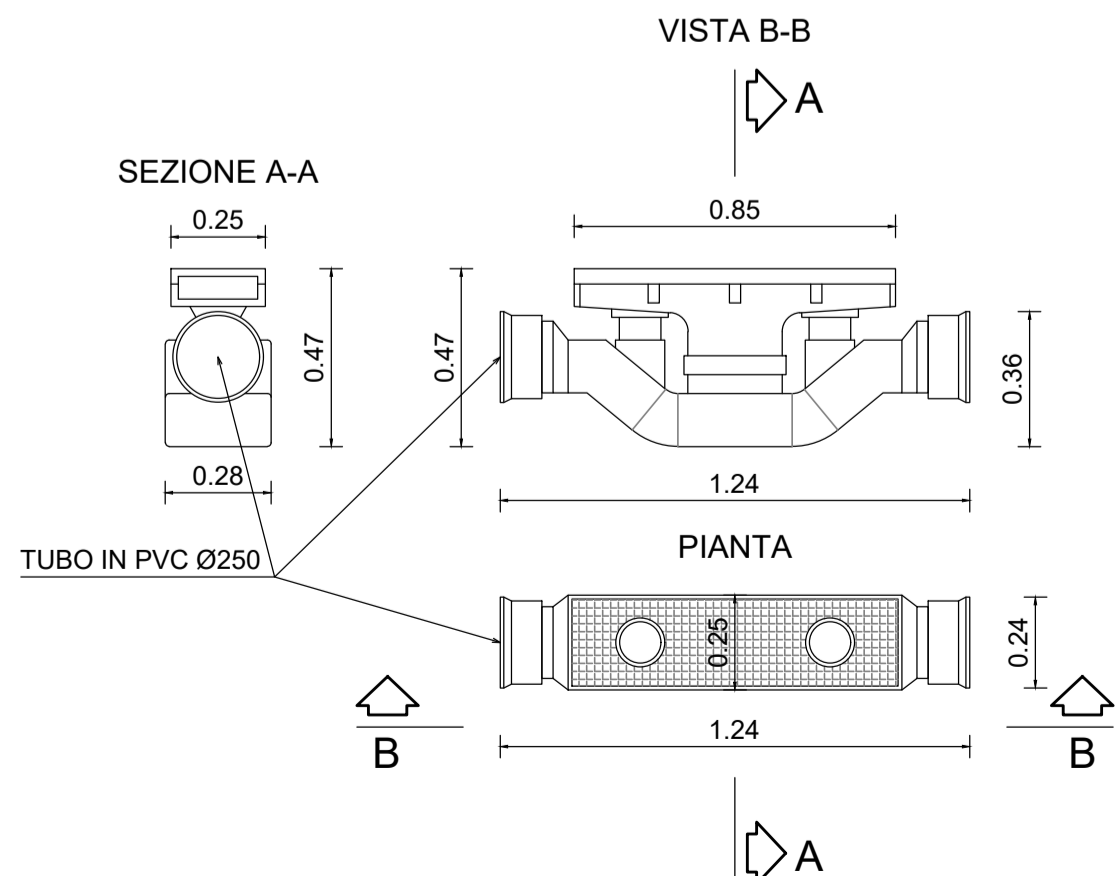


POZZETTO RACCOLTA ACQUE DI DRENAGGIO
SCALA 1:20



PARTICOLARE 5

POZZETTO RACCOLTA ACQUE DI PIATTAFORMA
SCALA 1:20



Sanas
GRUPPO FS ITALIANI

Direzione Progettazione e Realizzazione Lavori

S.S. N. 4 "SALARIA"
ADEGUAMENTO DEL TRATTO TRISUNGO-ACQUASANTA TERME.
TRATTO GALLERIA VALGARIZIA - ACQUASANTA TERME. LOTTO 2 DAL
KM 155+400 AL KM 159+000 (EX AN6)

PROGETTO DEFINITIVO

PROGETTAZIONE: ATI SINTAGMA - GP INGEGNERIA - ENGENCO - GDG - ICARIA

IL RESPONSABILE DELL'INTEGRAZIONE DELLE PRESTAZIONI SPECIALISTICHE:
Dott. Ing. Giorgio Guiducci
Ordine degli Ingegneri della Prov. di Roma n° 14035

IL GRUPPO DI PROGETTAZIONE:
MANDATARIA: Sintagma
MANDANTI: GP INGEGNERIA, ENGENCO, ICARIA

IL PROGETTISTA:
Dott. Ing. Vasco Truffini
Ordine degli Ingegneri della Prov. di Perugia n° A659

IL GEOLOGO:
Dott. Geol. Giorgio Cerquiglini
Ordine dei Geologi della Regione Umbria n°108

IL COORDINATORE PER LA SICUREZZA IN FASE DI PROGETTAZIONE:
Dott. Ing. Marco Abram
Ordine degli Ingegneri della Prov. di Perugia n° A2808

IL RESPONSABILE DI PROGETTO
Pianificatore Territoriale Marco Colazza

IL R.U.P.
Dott. Ing. Vincenzo Catone

PROTOCOLLO DATA

Dott. Ing. Giorgio Guiducci
ORDINE INGEGNERI
ROMA
N° 14035

PROGETTO STRADALE
ELABORATI GENERALI
Particolari costruttivi - Tav. 2 di 2

CODICE PROGETTO		NOME FILE		REVISIONE	SCALA:
PROGETTO		T00-PS00-TRA-ST04-A		A	Varie
DIPAN257 D 22		CODICE ELAB. T00PS00TRA-ST04			
REV.	DESCRIZIONE	DATA	REDATTO	VERIFICATO	APPROVATO
A	Emissione	giu-22	F.Rabini	V.Truffini	G.Guiducci