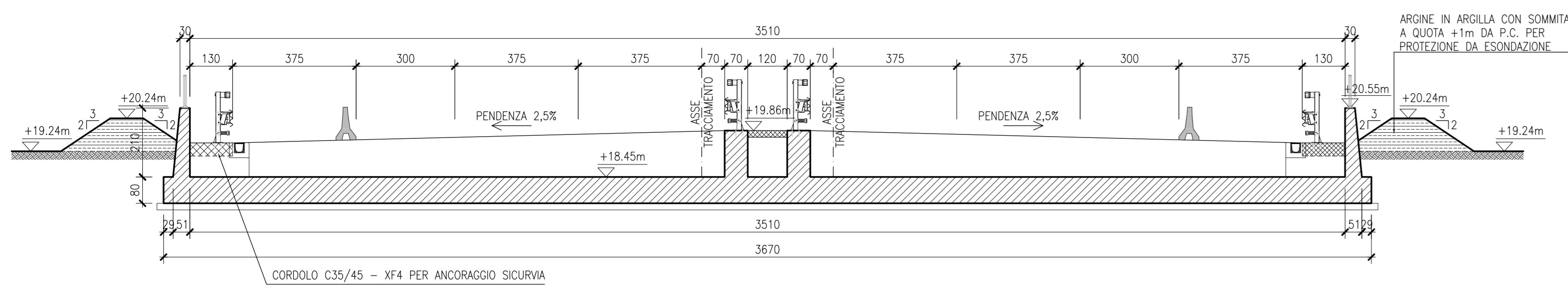
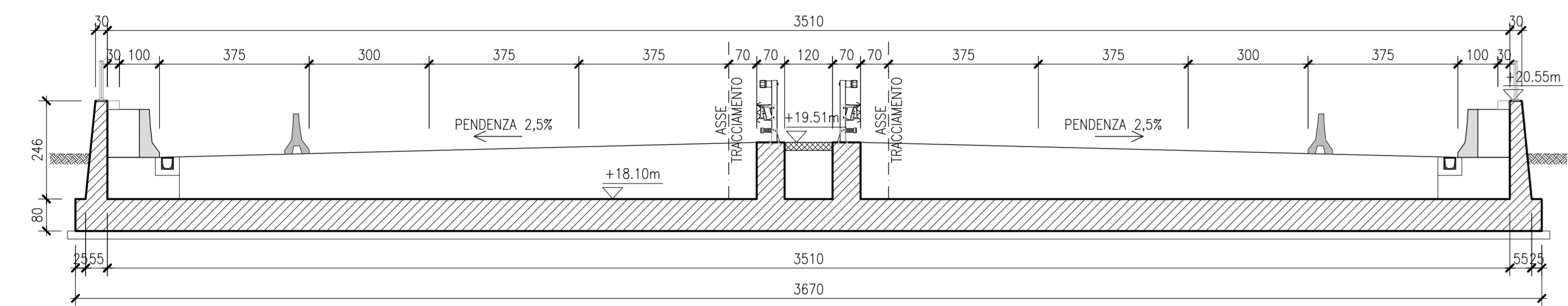


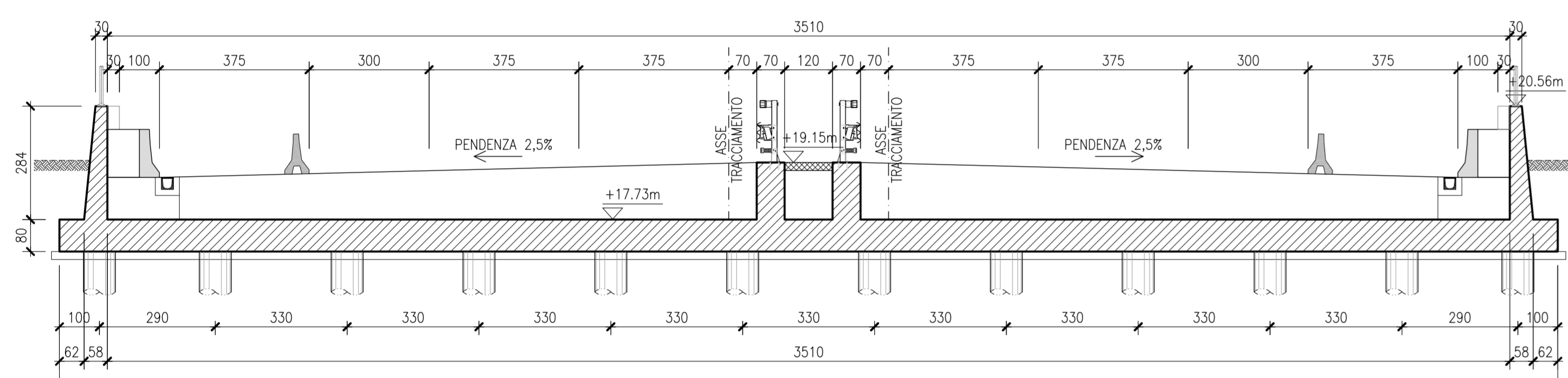
SEZIONE -J01-  
SCALA 1:100



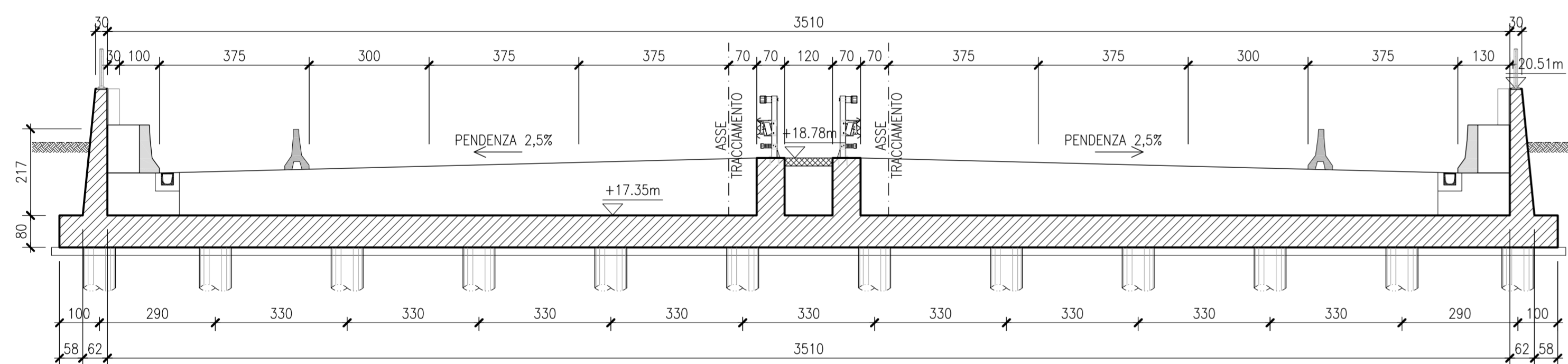
SEZIONE -J02-  
SCALA 1:100



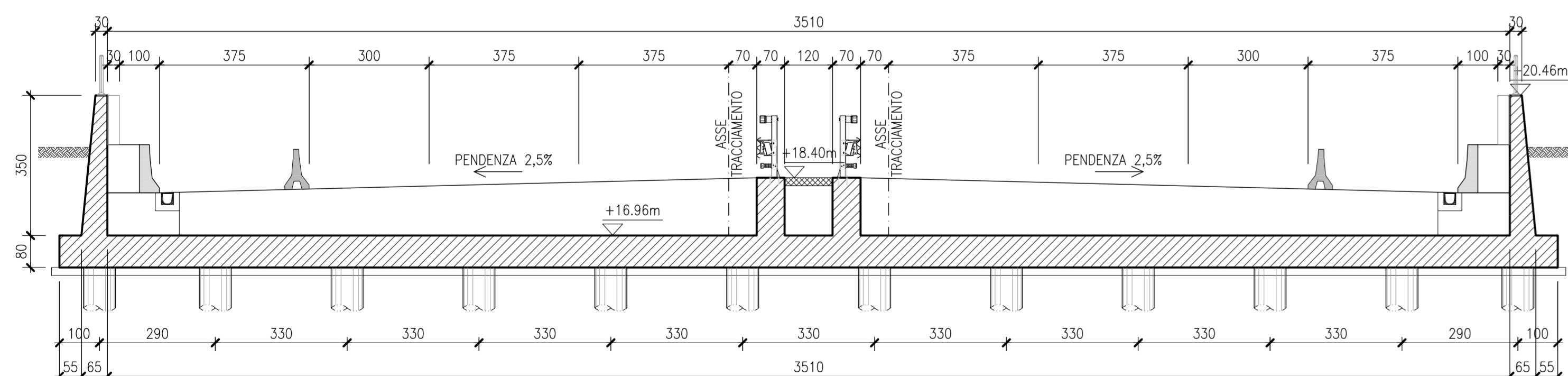
SEZIONE -J03-  
SCALA 1:100



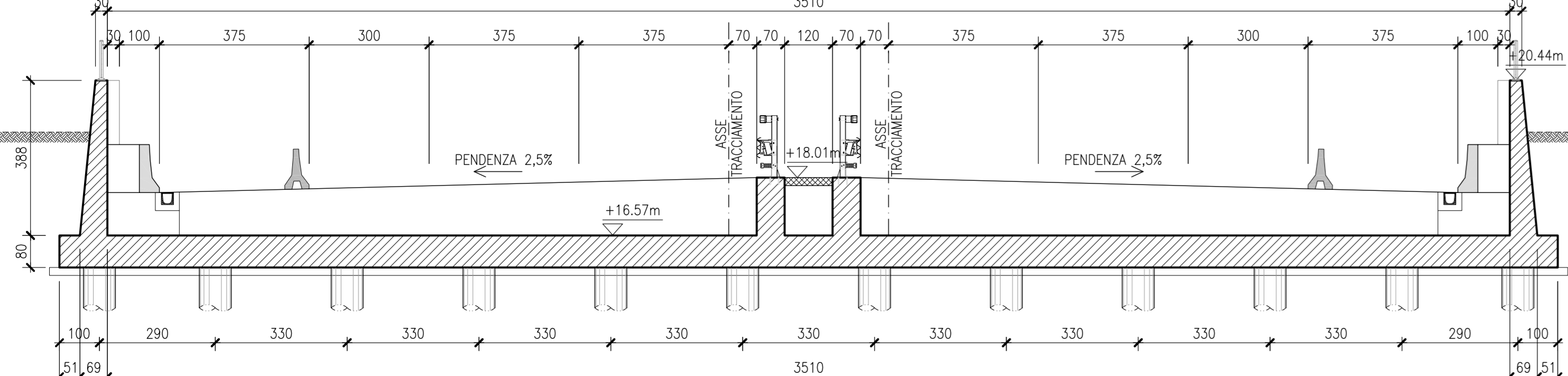
SEZIONE -J04-  
SCALA 1:100



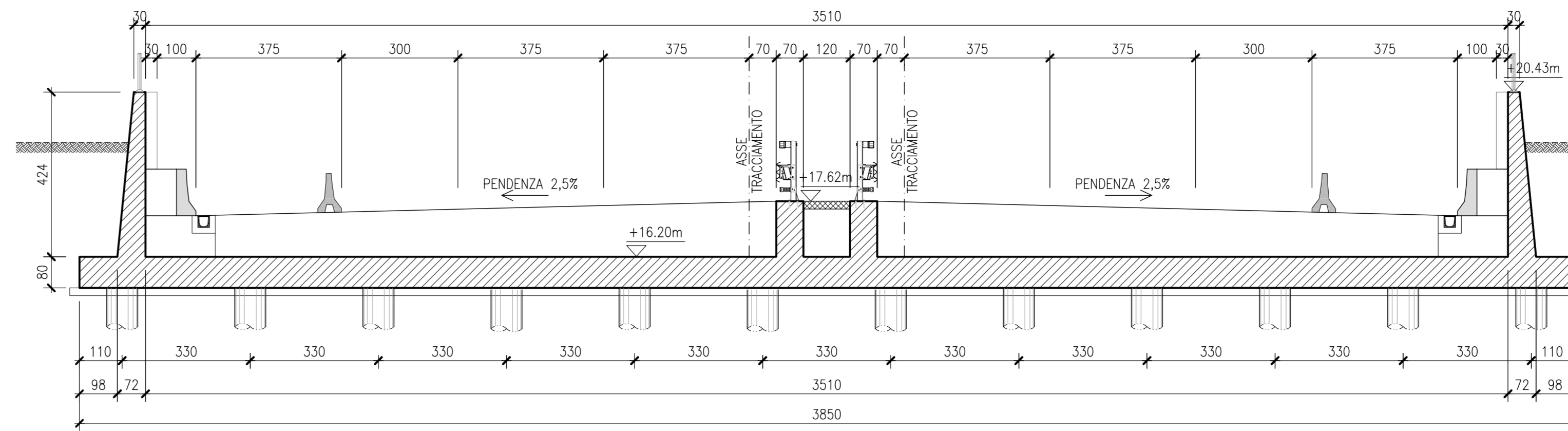
SEZIONE -J05-  
SCALA 1:100



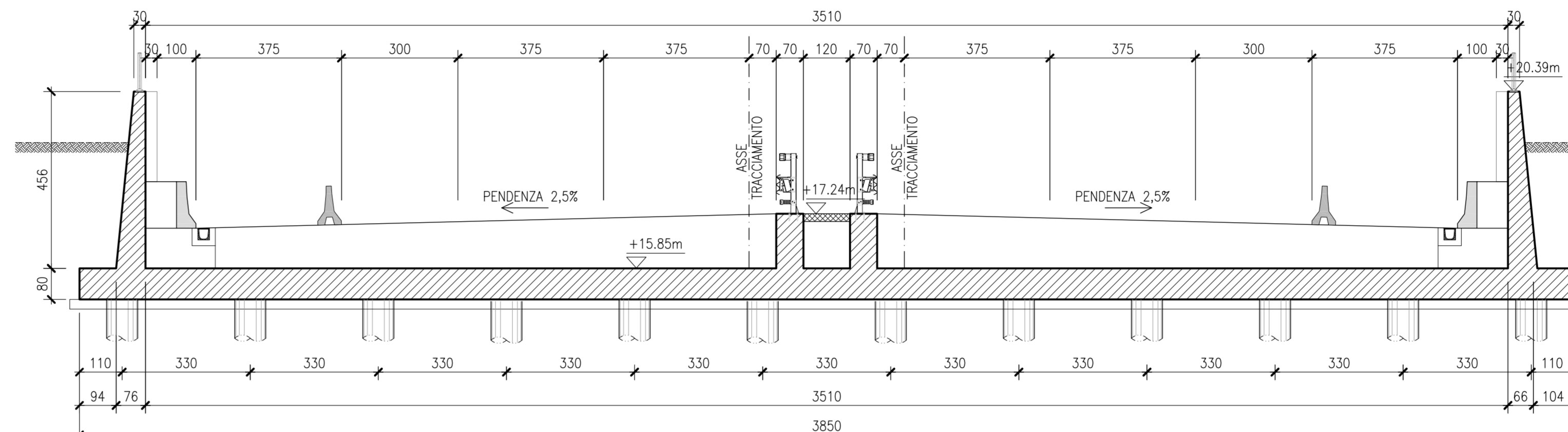
SEZIONE -J06-  
SCALA 1:100



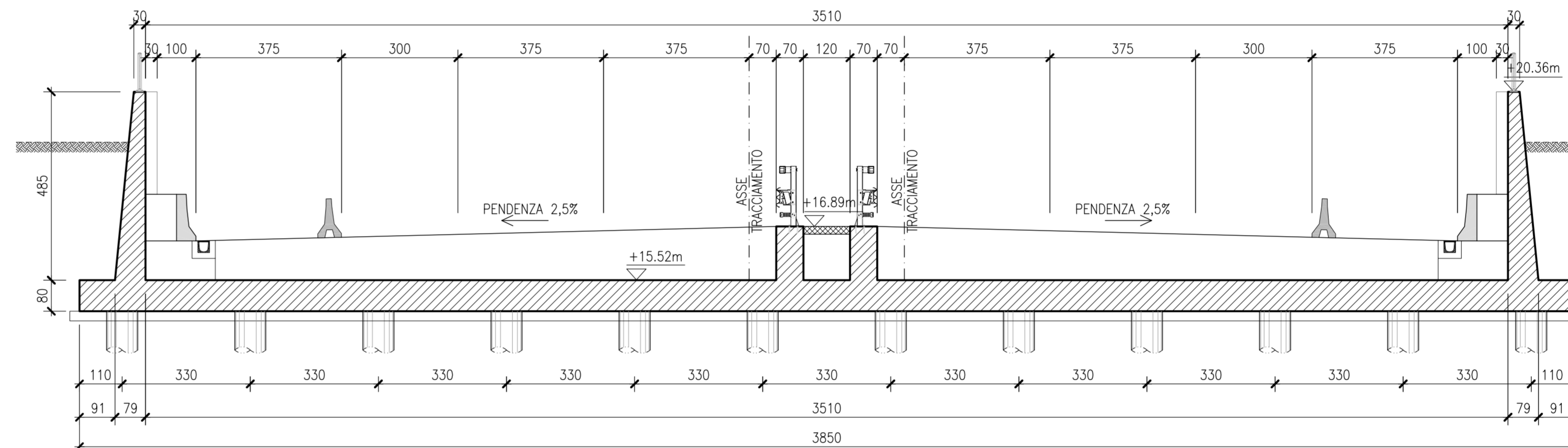
SEZIONE -J07-  
SCALA 1:100



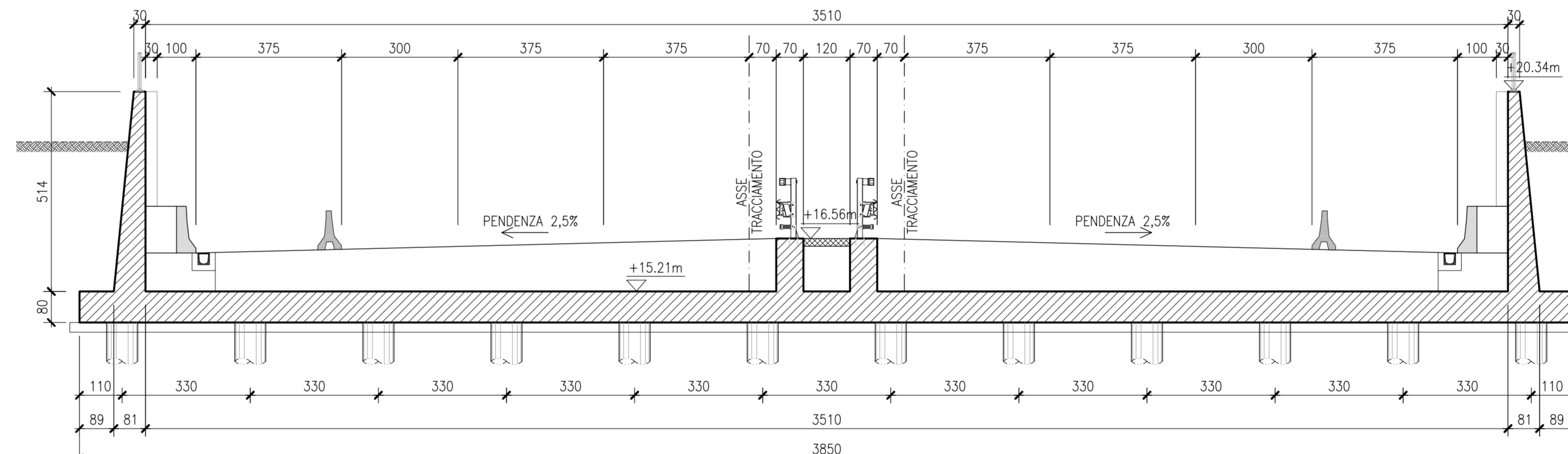
SEZIONE -J08-  
SCALA 1:100



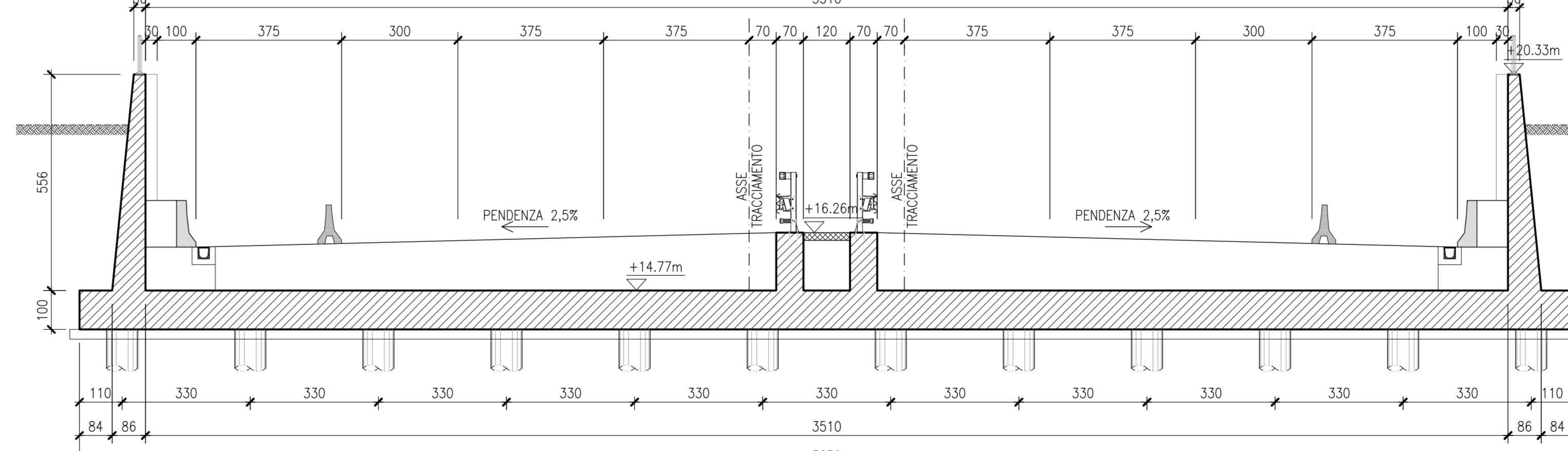
SEZIONE -J09-  
SCALA 1:100



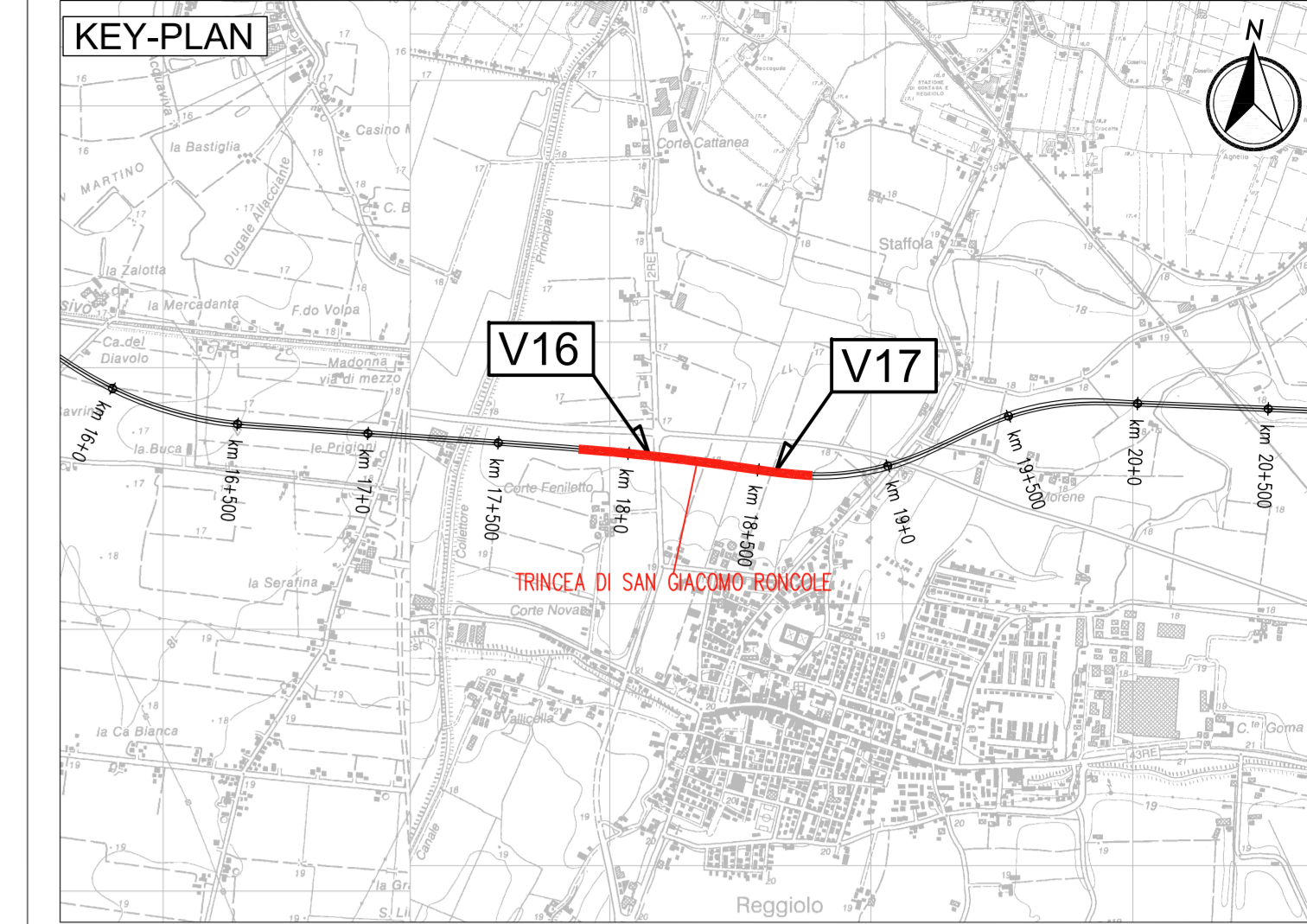
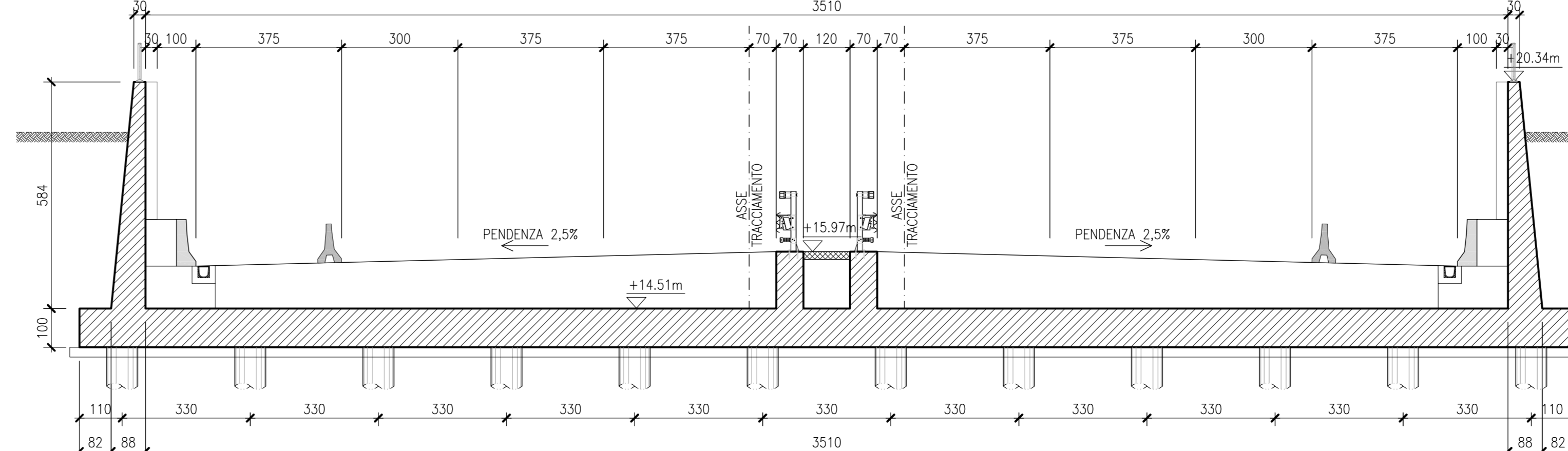
SEZIONE -J10-  
SCALA 1:100



SEZIONE -J11-  
SCALA 1:100



SEZIONE -J12-  
SCALA 1:100



LEGENDA



ELABORATI DI RIFERIMENTO

PD\_0\_0000\_0000\_0\_OM\_RG\_01 RELAZIONE ILLUSTRATIVA  
PD\_0\_0000\_0000\_0\_OM\_RC\_01 RELAZIONE DI CALCOLO MURI AD U  
PD\_0\_0000\_0000\_0\_OM\_RC\_02 RELAZIONE DI CALCOLO CAVALCAVIA S.S.12 ABETONE

CARATTERISTICHE DEI MATERIALI

PD\_0\_0000\_0000\_0\_GE\_TB\_01 TABELLA MATERIALI E CLASSI DI ESPOSIZIONE CALCESTRUZZO  
PD\_0\_0000\_0000\_0\_GE\_KT\_02 VITA UTILE E CLASSI D'USO DELLE OPERE

NOTE

LE QUOTE SONO ESPRESSE IN CM (SALVO OVE DIVERSAMENTE INDICATO)  
GLI ANGOLI SONO ESPRESI IN GRADI CENTESIMALI

IL CONCESSIONARIO  
**ARC** AUTOSTRADA REGIONALE CISPADANA

IL CONCESSIONARIO  
**ARC** AUTOSTRADA REGIONALE CISPADANA

**AUTOSTRADA REGIONALE CISPADANA DAL CASELLO DI REGGIOLO-ROLO SULLA A22 AL CASELLO DI FERRARA SUD SULLA A13**  
CODICE C.U.P. E81808000000009

**PROGETTO DEFINITIVO**

**ASSE AUTOSTRADALE (COMPRESIVO DEGLI INTERVENTI LOCALI DI COLLEGAMENTO VIARIO AL SISTEMA AUTOSTRADALE)**  
OPERE PARTE MAGGIORI - GALLERIE ARTIFICIALI E MANUFATTI  
ASSE AUTOSTRADALE - CAVALCAVIA SS 12 E TRINCEE CONFINATE SAN GIACOMO RONCOLE  
SEZIONI 1/5

IL PROGETTISTA  
Ing. Antonello Mezzalana  
Albo Ing. Bologna n° 5225 A  
*Antonio Mezzalana*

RESPONSABILE INTEGRAZIONE PRESTAZIONI SPECIALISTICHE  
Ing. Emilio Sali  
Albo Ing. Reggio Emilia n° 945  
*Emilio Sali*

IL CONCESSIONARIO  
Autosole Regionale  
Cispadana S.p.A.  
L. Fagnocchi  
G. Guadagnini  
E. Salsi

DATA: 17/04/2012  
EMISSIONE

DESCRIZIONE: A. Fagnocchi, G. Guadagnini, E. Salsi

IDENTIFICAZIONE ELABORATO: [2] [7] [0] [0] [P] [D] [A] [M] [U] [0] [4] [0] [M] [S] [Z] [0] [1]

DATA: 17/04/2012  
EMISSIONE

SCALE: 1:100