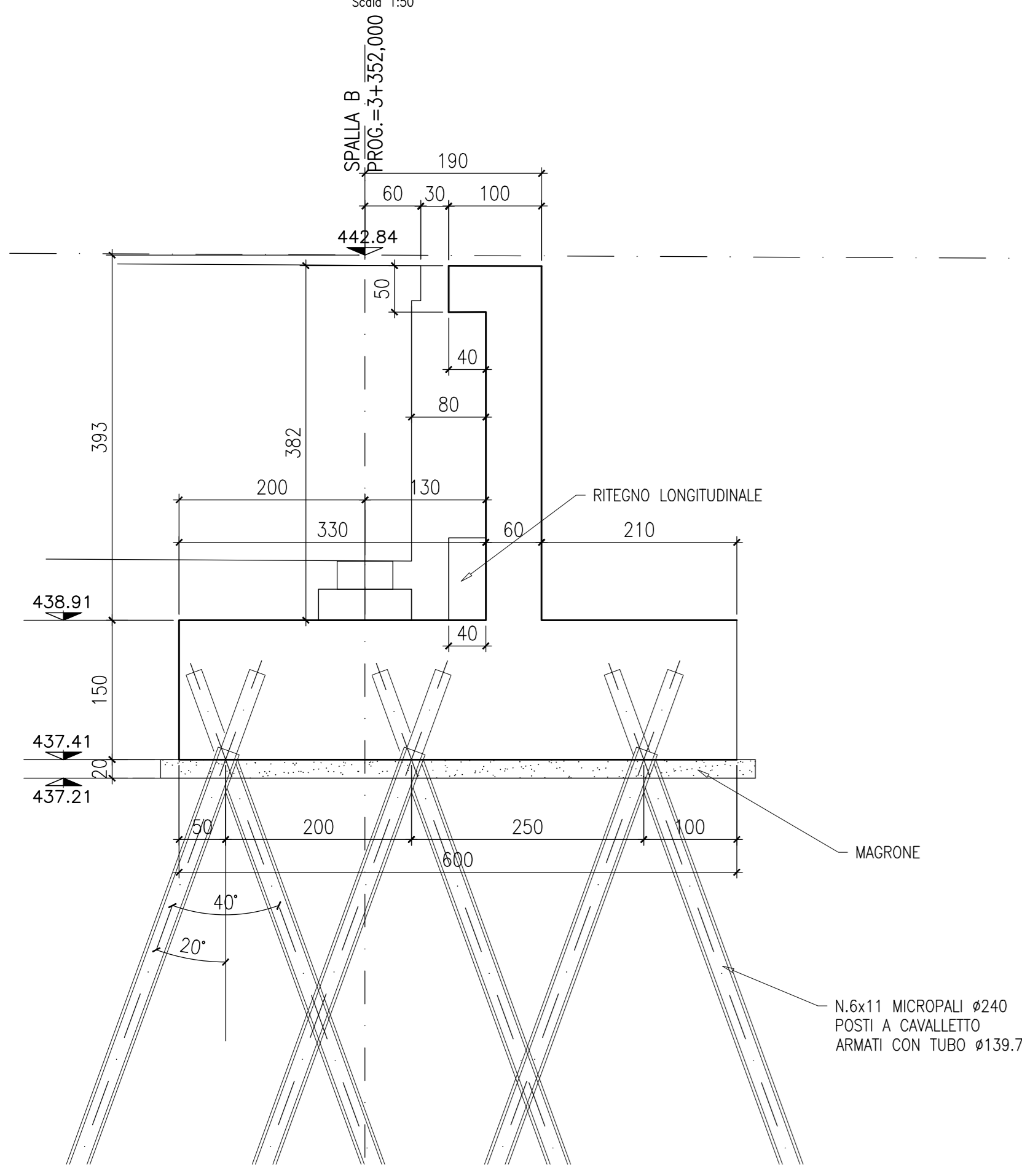
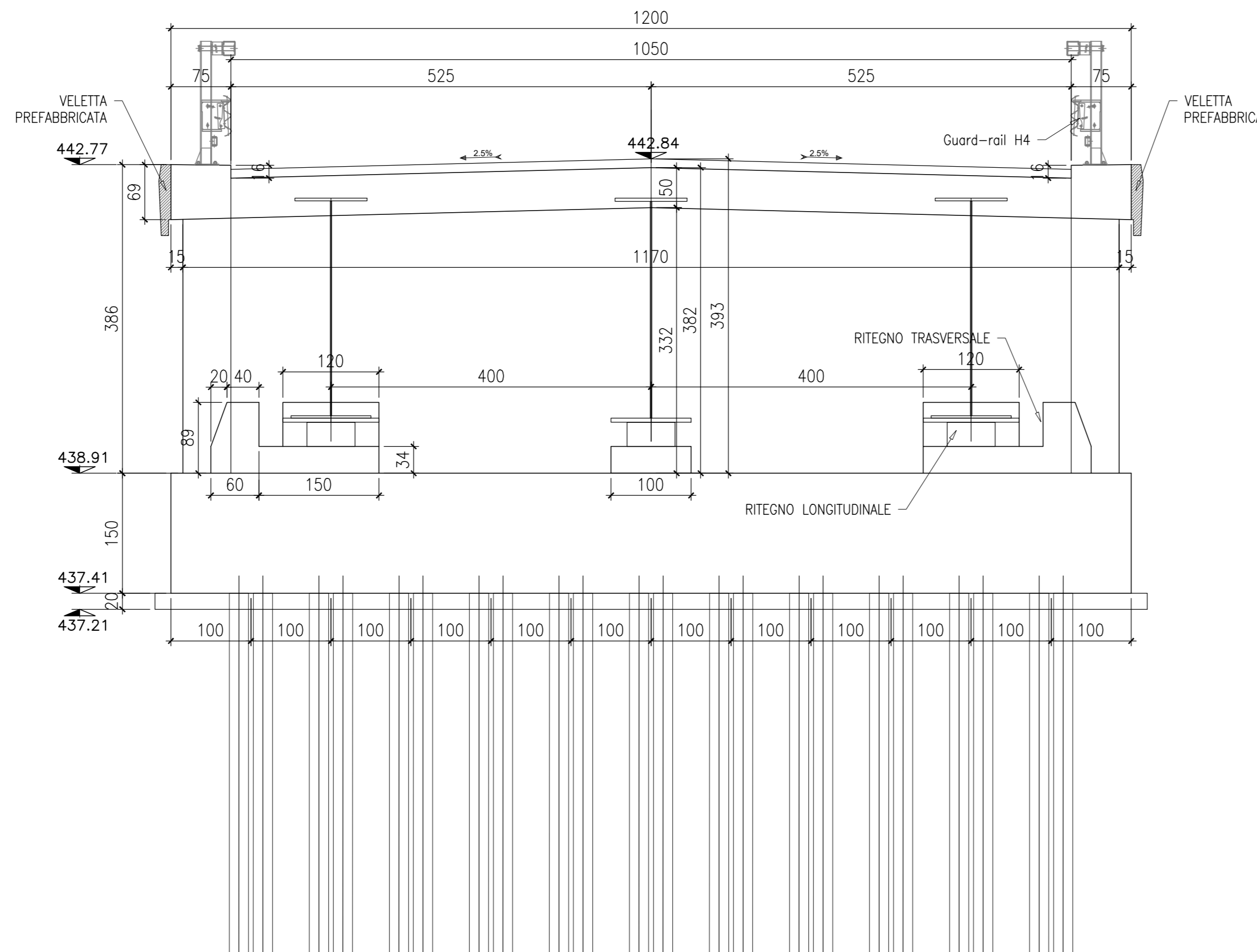


SEZIONE A-A  
SCALA 1:50

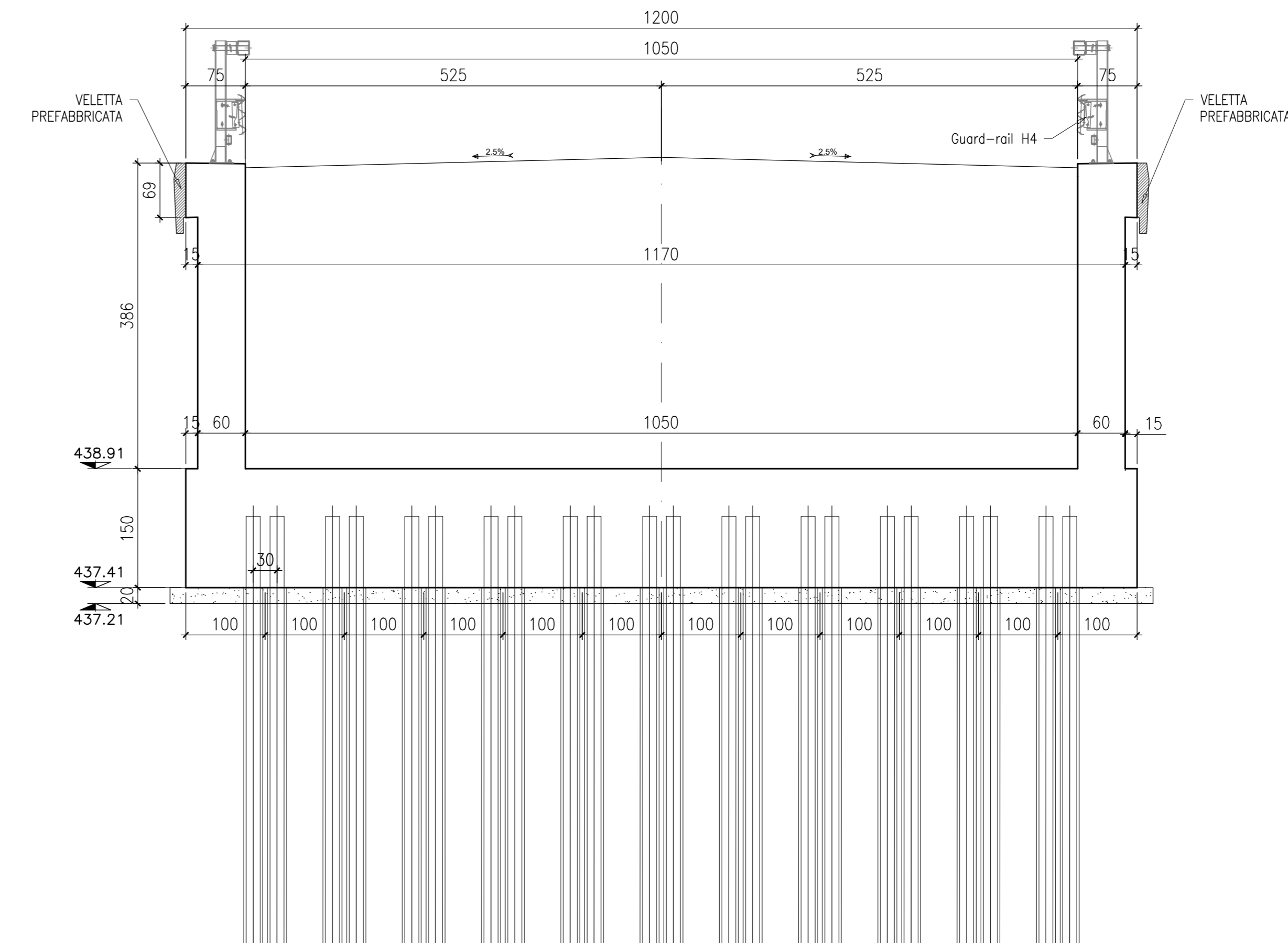
SEZIONE A-A  
SCALA 1:50



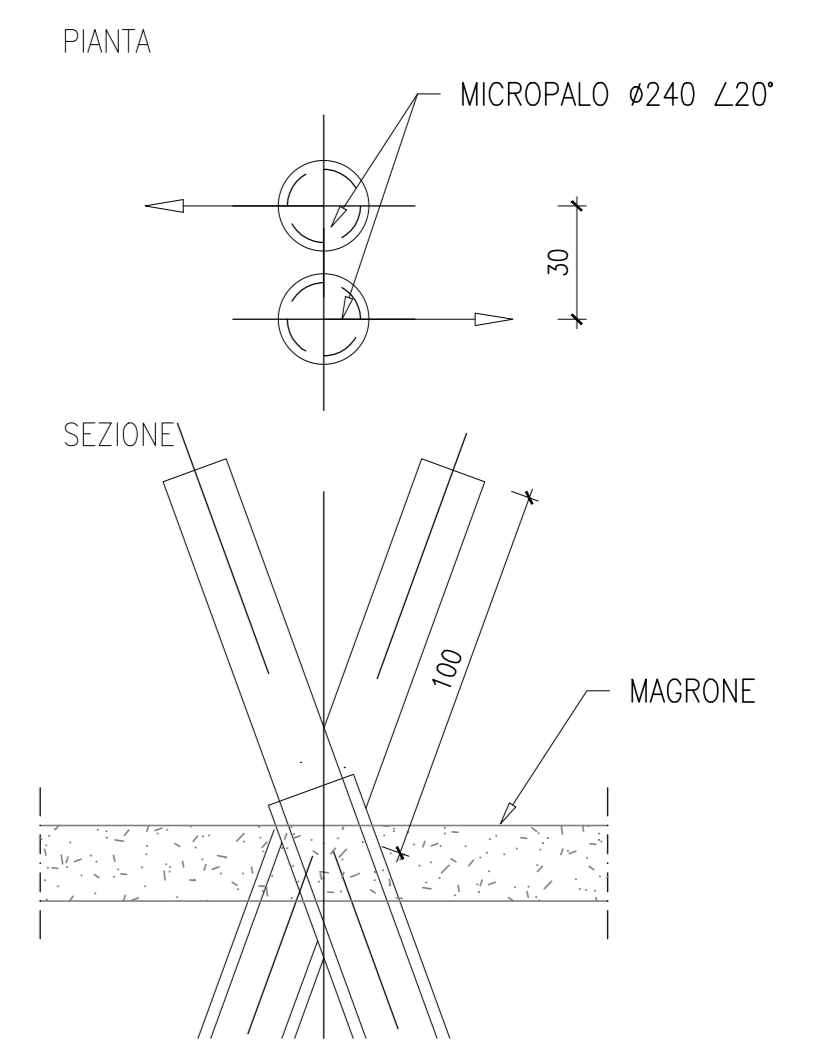
VISTA FRONTALE SPALLA B  
SCALA 1:50



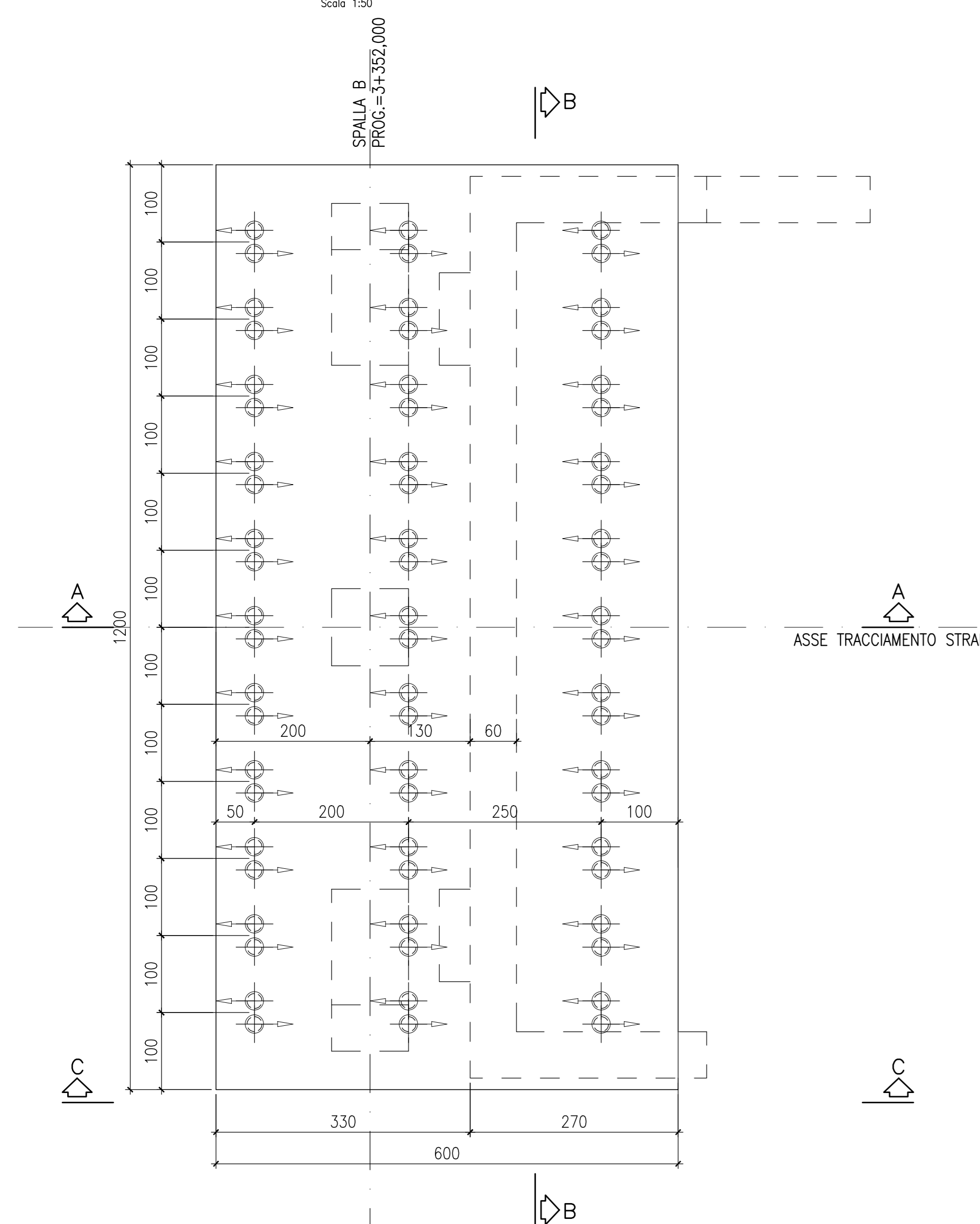
SEZIONE B-B  
SCALA 1:50



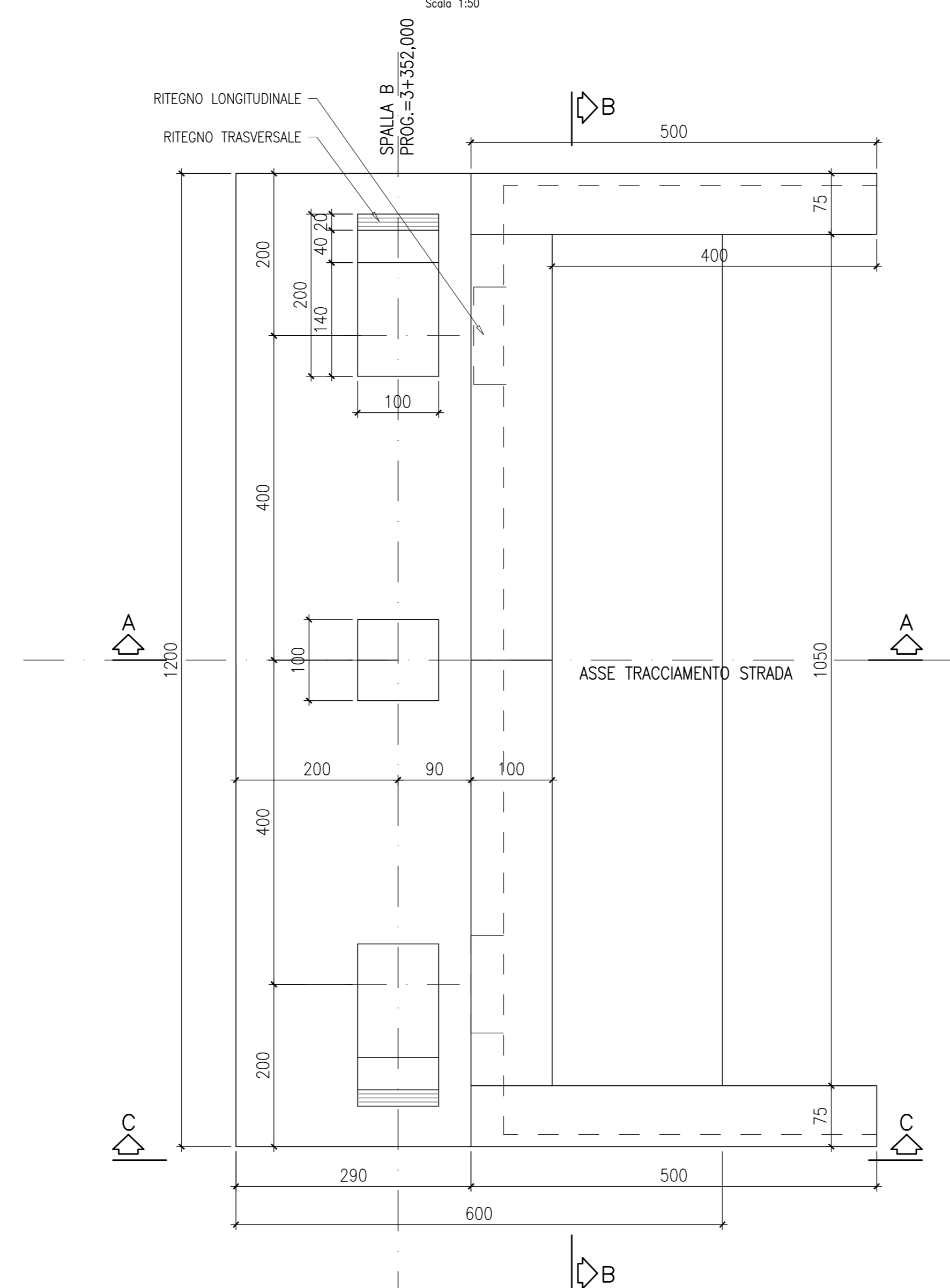
DETTAGLIO CAVALETTI MICROPALI  
SCALA 1:20



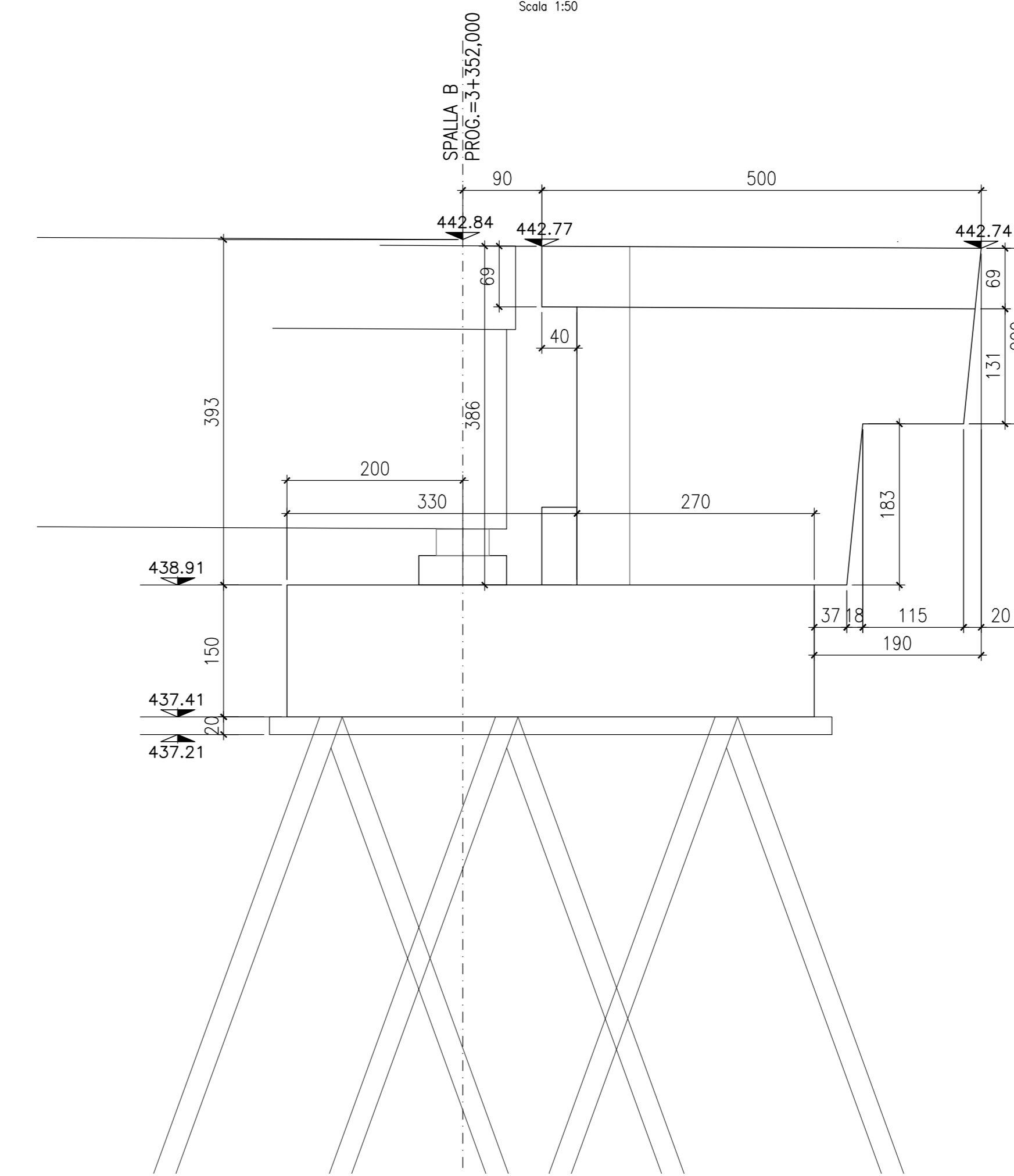
PIANTA FONDAZIONI  
SCALA 1:50



PIANTA DALL'ALTO  
SCALA 1:50



VISTA C-C  
SCALA 1:50



**Sanas**  
GRUPPO FS ITALIANE

**Direzione Progettazione e Realizzazione Lavori**

**S.S. N. 4 "SALARIA"**  
ADEGUAMENTO DEL TRATTO TRISUNGO-ACQUASANTA TERME.  
TRATTO GALLERIA VALGARIZIA - ACQUASANTA TERME. LOTTO 2 DAL  
KM 155+400 AL KM 159+000 (EX AN6)

PROGETTO DEFINITIVO COD. AN257

PROGETTAZIONE: ATI SINTAGMA - GP INGEGNERIA - ENGEKO - GDG - ICARIA

IL RESPONSABILE DELL'INTEGRAZIONE DELLE PRESTAZIONI SPECIALISTICHE: Dott. Ing. Nando Granati

IL GRUPPO DI PROGETTAZIONE: SINTAGMA, ENGEKO, GDG, ICARIA

IL PROGETTISTA: Emanuela Molazzoli, Ordine degli Ingegneri della Prov. di Roma n° A20752

IL GEOLOGO: Dott. Geol. Giorgio Campagnini, Ordine dei Geologi della Regione Umbria n° 108

IL COORDINATORE PER LA SICUREZZA IN FASE DI PROGETTAZIONE: Dott. Ing. Marco Abram, Ordine degli Ingegneri della Prov. di Perugia n° A2808

IL RESPONSABILE DI PROGETTO: Pianificatore Territoriale Marco Colazza

IL R.U.P.: Dott. Ing. Vincenzo Catone

OPERE D'ARTE MAGGIORI: VIADOTTI  
VIADOTTO QUINTO DECIMO  
Carpenteria spalla B

CODICE PROGETTO	NOVE FILE	REVISIONE	SCALA:
PROGETTO	700-W01-SR-CP03-A		
PRODOTTO	2008		
MODIFICATO	2008		
ELABORATO	T00V101STRCP03	A	1:50

REV.	DESCRIZIONE	DATA	REDATTO	VERIFICATO	APPROVATO
A	Emissione	mag-22	C.Müller	C.Müller	G.Obizzo