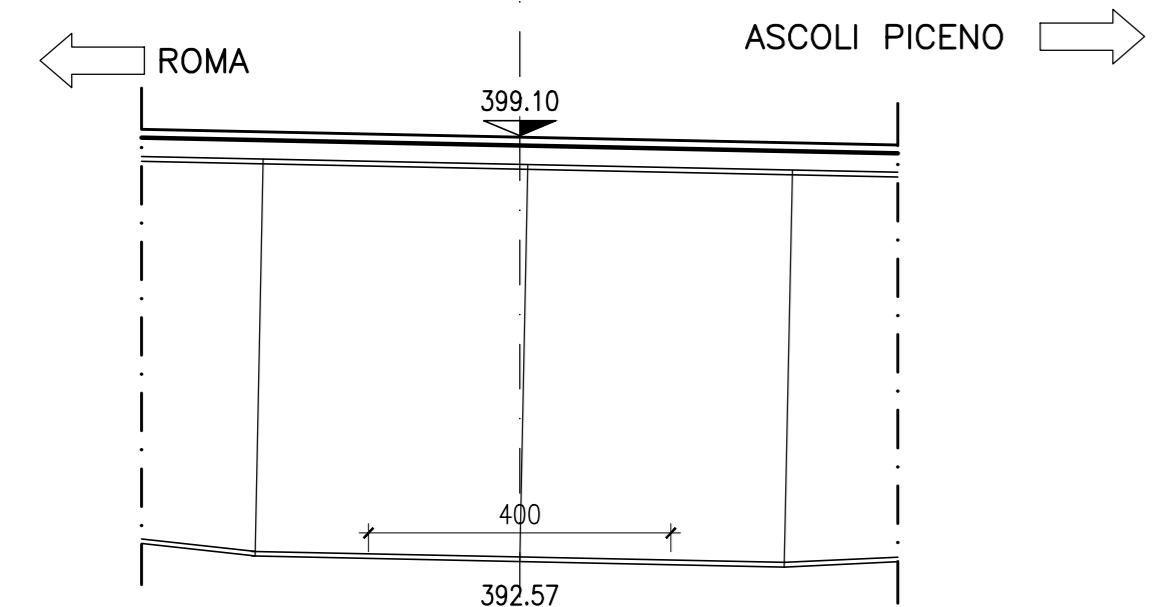
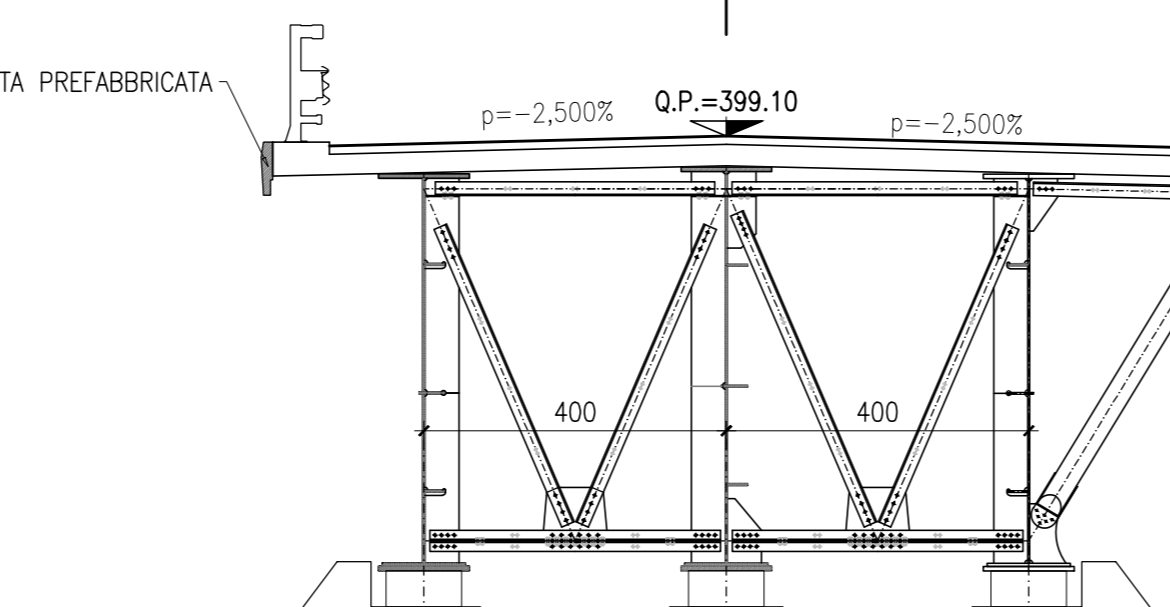


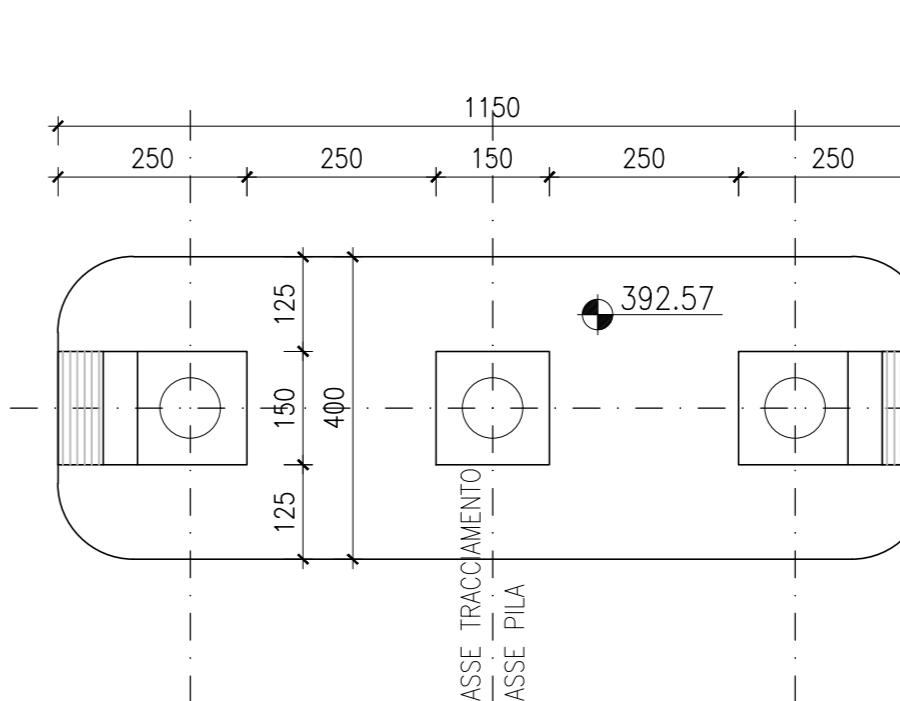
SEZIONE 1-1  
SCALA 1:100



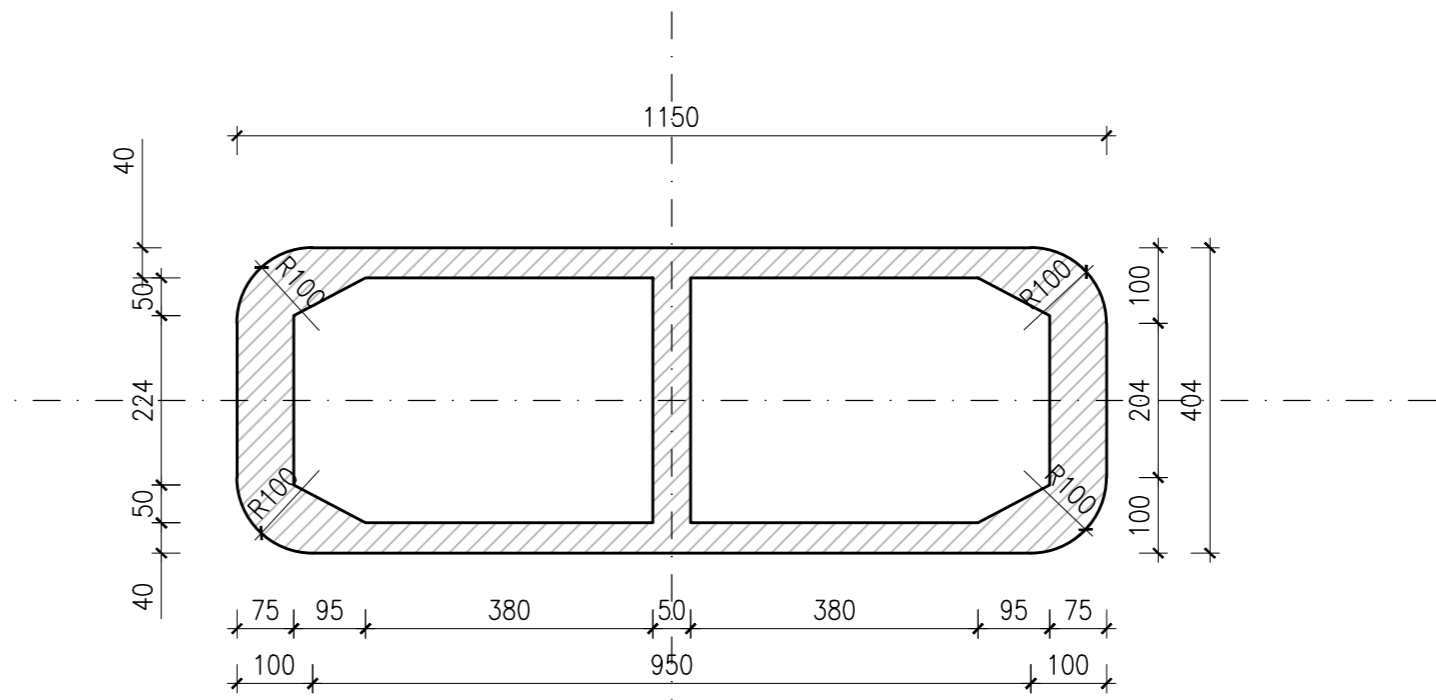
SEZIONE 2-2  
SCALA 1:100



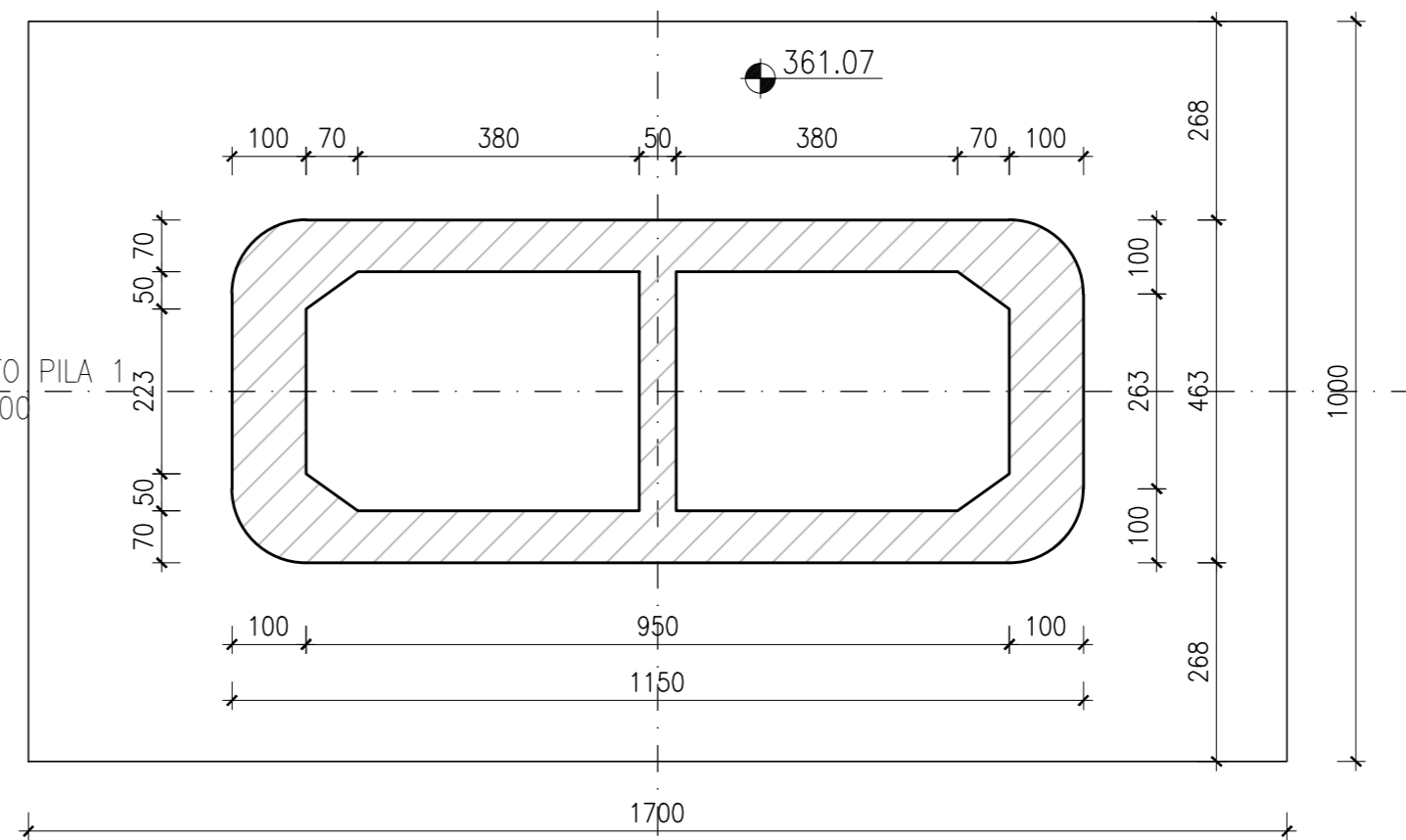
PIANTA PULVINO  
SCALA 1:100



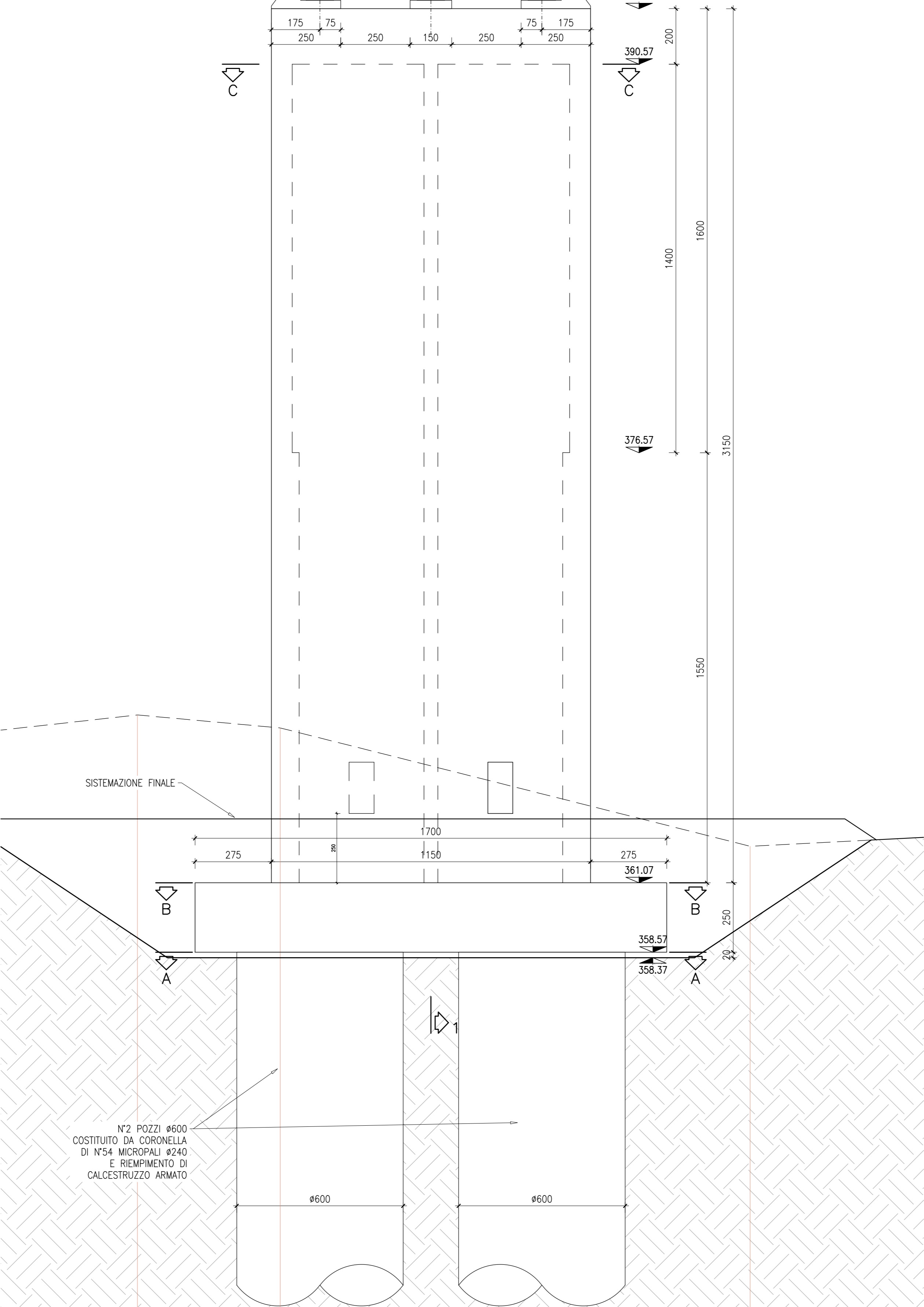
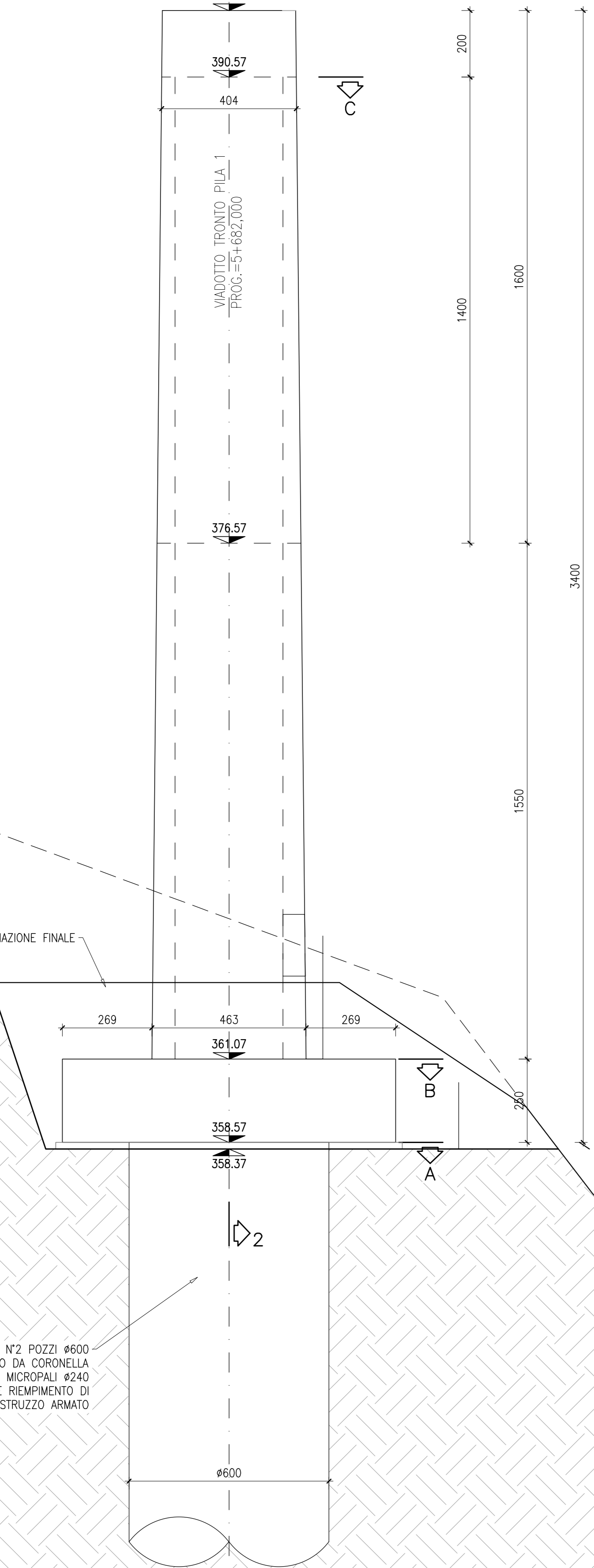
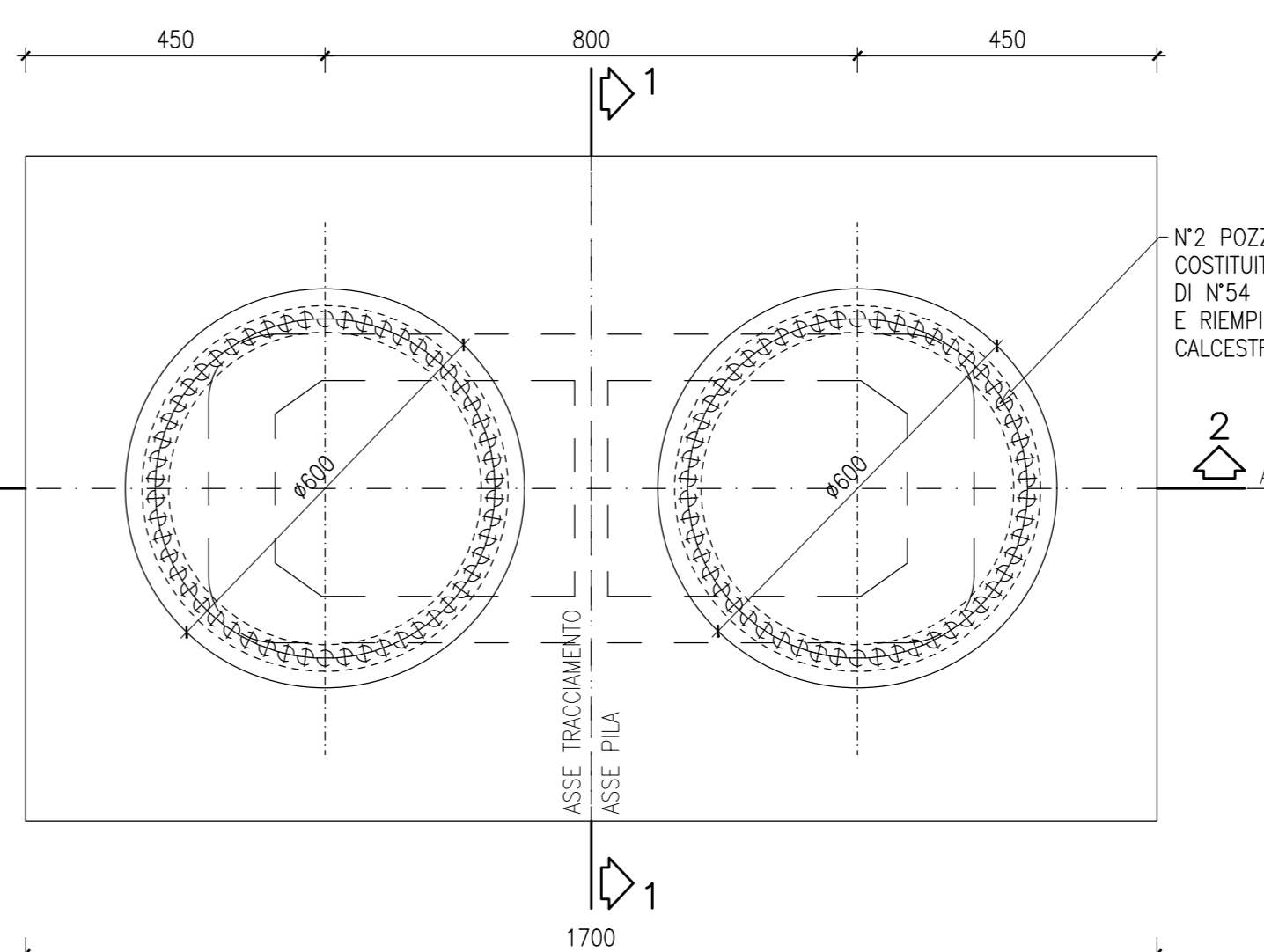
SEZIONE C-C  
SCALA 1:100



SEZIONE B-B  
SCALA 1:100



SEZIONE A-A  
SCALA 1:100



**Sanas**  
GRUPPO FS ITALIANE

**Direzione Progettazione e Realizzazione Lavori**

**S.S. N. 4 "SALARIA"**  
ADEGUAMENTO DEL TRATTO TRISUNGO-ACQUASANTA TERME.  
TRATTO GALLERIA VALGARIZIA - ACQUASANTA TERME. LOTTO 2 DAL  
KM 155+400 AL KM 159+000 (EX AN6)

**PROGETTO DEFINITIVO** COD. AN257

PROGETTAZIONE: ATI SINTAGMA - GP INGEGNERIA - ENGENCO - GDG - ICARIA

IL RESPONSABILE DELL'INTEGRAZIONE DELLE PRESTAZIONI SPECIALISTICHE:  
Dot. Ing. Nando Granieri

IL GRUPPO DI PROGETTAZIONE:

IL PROGETTISTA:  
Emiliano Misocostelli  
Ordine degli Ingegneri della Prov. di Roma n° A20752

IL GEOLOGO:  
Dot. Geol. Giorgio Compagnini  
Ordine dei Geologi della Regione Umbria n° 108

IL COORDINATORE PER LA SICUREZZA IN FASE DI PROGETTAZIONE:  
Dot. Ing. Marco Abram  
Ordine degli Ingegneri della Prov. di Perugia n° A3208

IL RESPONSABILE DI PROGETTO  
Pianificazione Territoriale Marco Colazza

IL R.U.P.  
Dot. Ing. Vincenzo Catone

PROTOCOLLO DATA

MANDATARIA:  
Sintagma  
Dot. Ing. N. Gianni  
Dot. Ing. V. Truffa  
Dot. Ing. L. Saccoccini  
Dot. Ing. A. Biondini  
Dot. Ing. E. Biondini  
Dot. Ing. L. Ciampaglia  
Dot. Ing. F. Pambianchi

MANDANTINI:  
Engeco  
Dot. Ing. C. Gattacci  
Dot. Ing. E. Masulli  
Dot. Ing. A. Saccoccini  
Dot. Ing. G. Luciani  
Dot. Ing. G. Giamberini  
Dot. Ing. G. Piantoni

ICARIA  
Dot. Ing. G. Calabrese  
Dot. Ing. F. Maccioni  
Dot. Ing. G. Vanni  
Dot. Ing. V. Piantoni  
Dot. Ing. G. Piantoni

7/10/2015

OPERE D'ARTE MAGGIORI: VIADOTTI  
VIADOTTO TRONTO  
Carpenteria pila 1

CODICE PROGETTO	PRODOTTO	LV. MOD. ANNO	NOME FILE	REVISIONE	SCALA:
D/P/AN/257	D	22	700-V02-SIR-CP04-4	A	1:50
			CODICE ELAB.		
			T/00/V/02/S/IR/CP/04		
A	Emissione	mag-22	C. Mulier	C. Mulier	G. Gattacci
REV.	DESCRIZIONE	DATA	REDATTO	VERIFICATO	APPROVATO