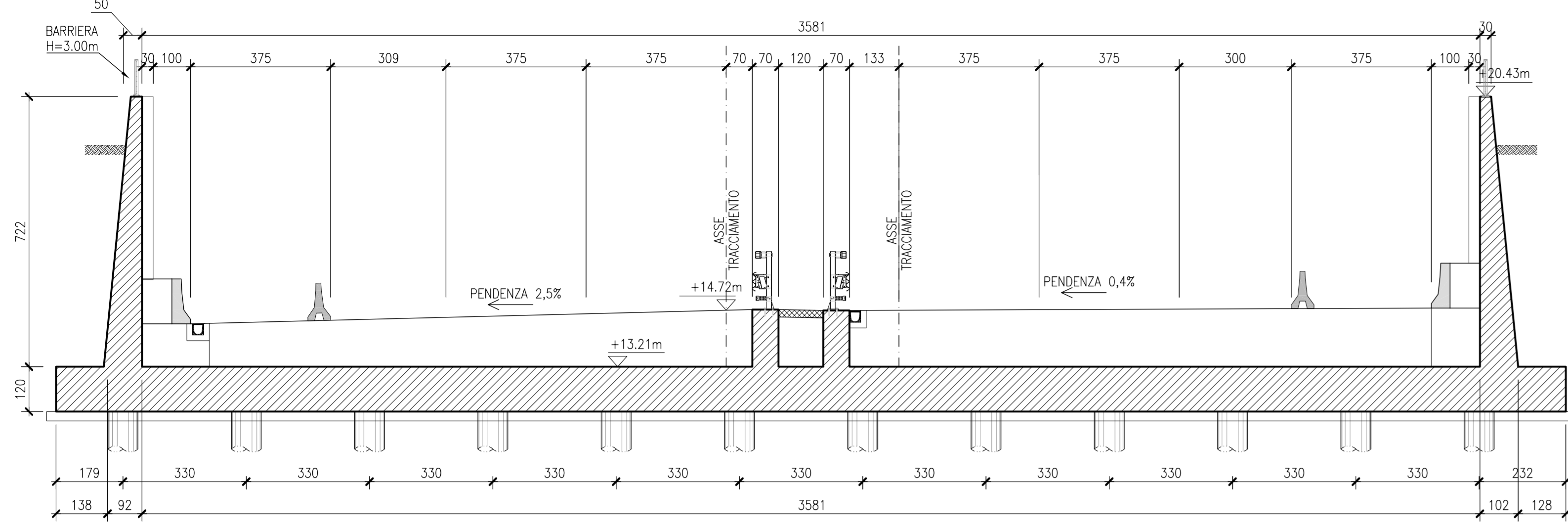
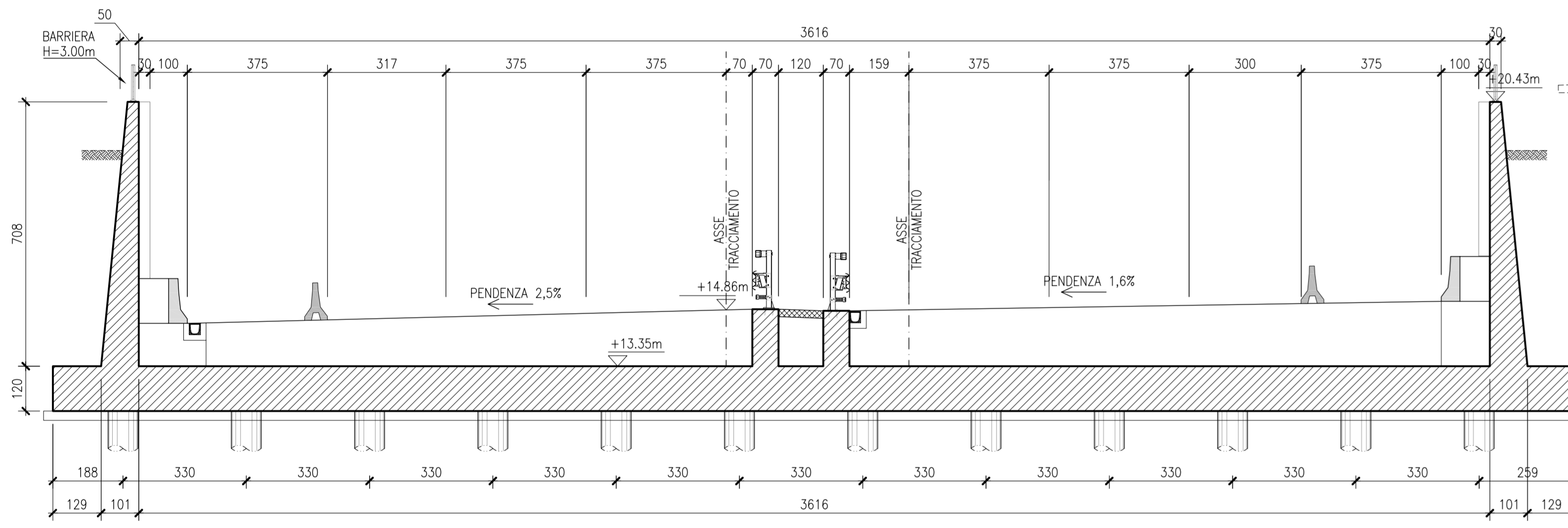


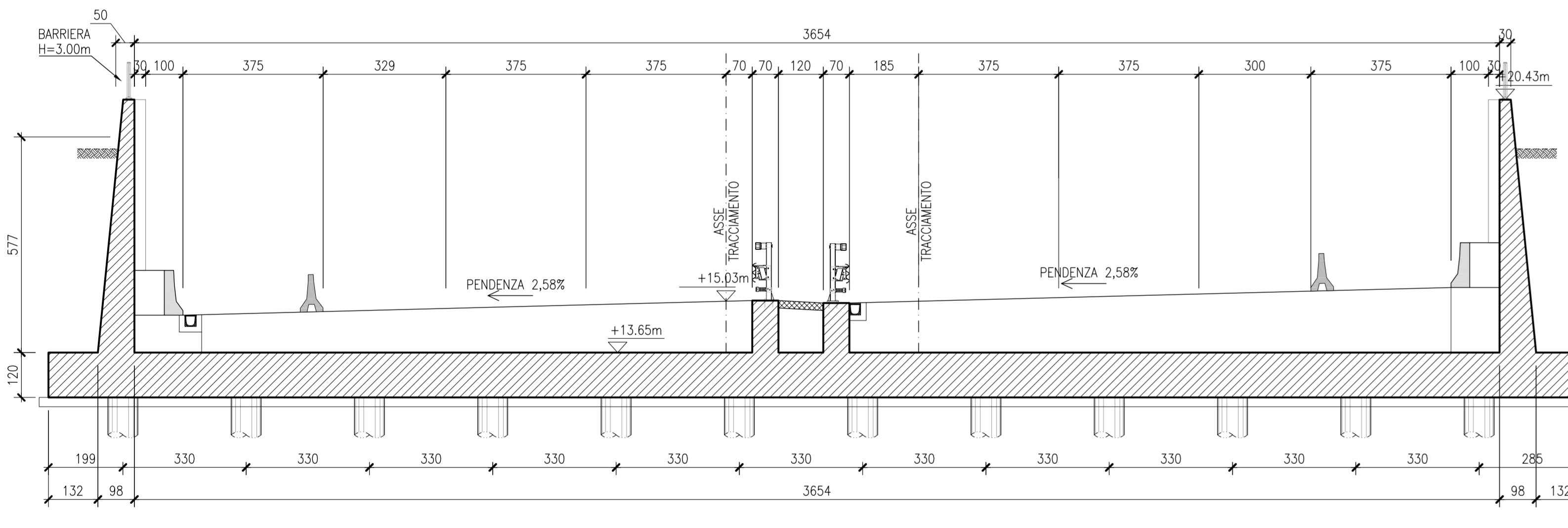
SEZIONE -J30-  
SCALA 1:100



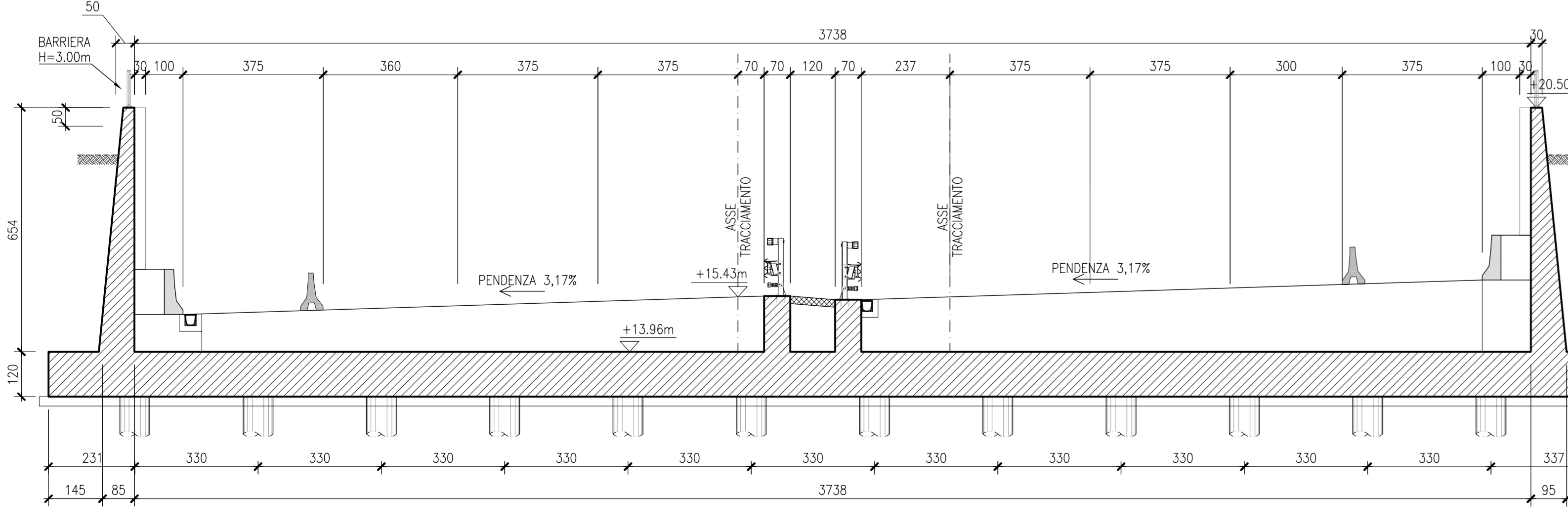
SEZIONE -J31-  
SCALA 1:100



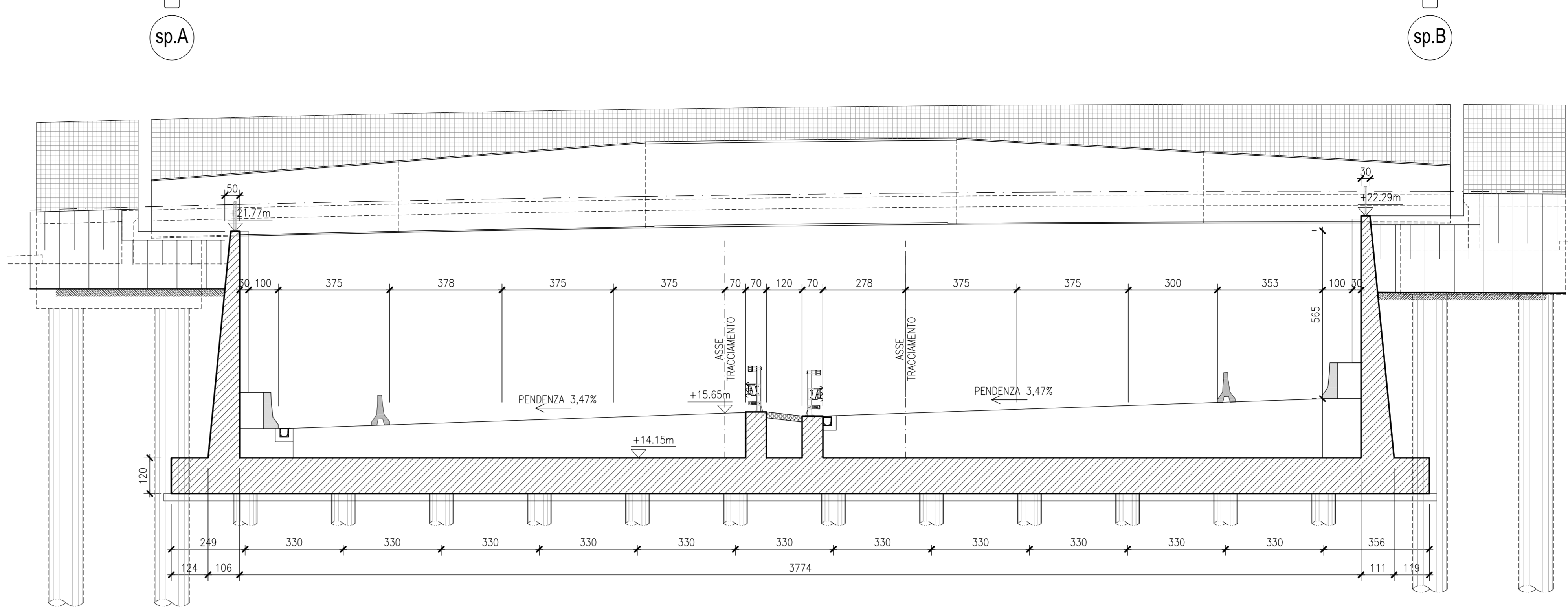
SEZIONE -J32-  
SCALA 1:100



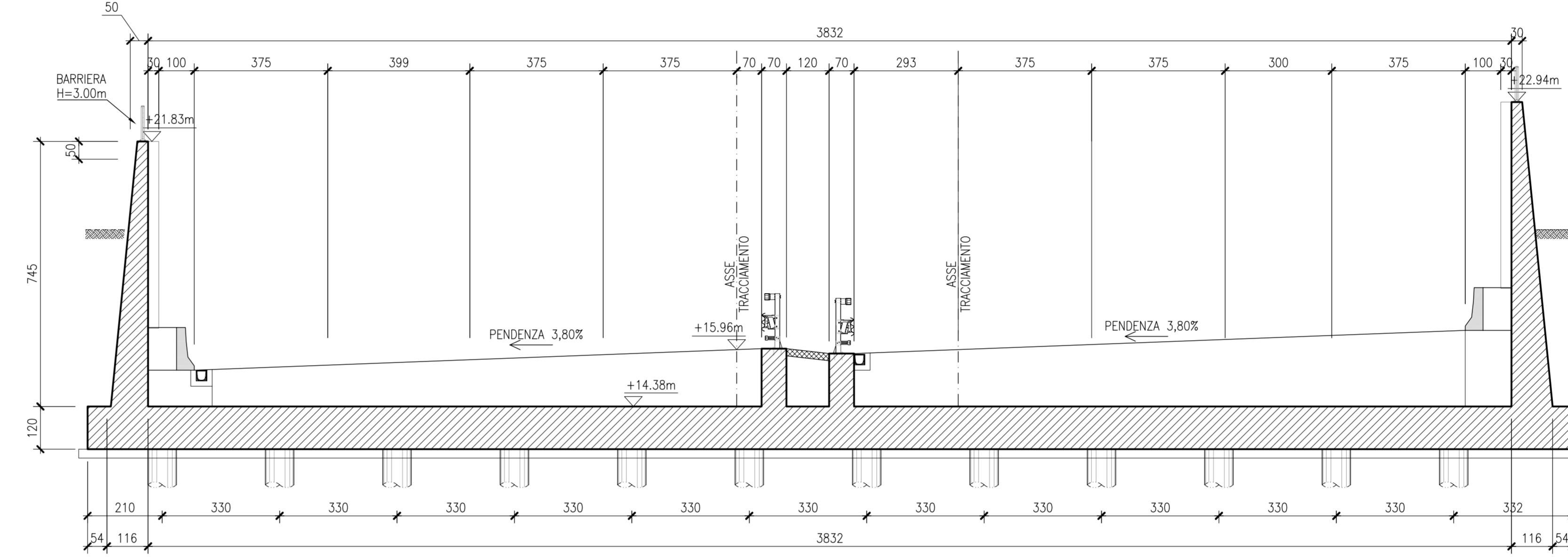
SEZIONE -J34-  
SCALA 1:100



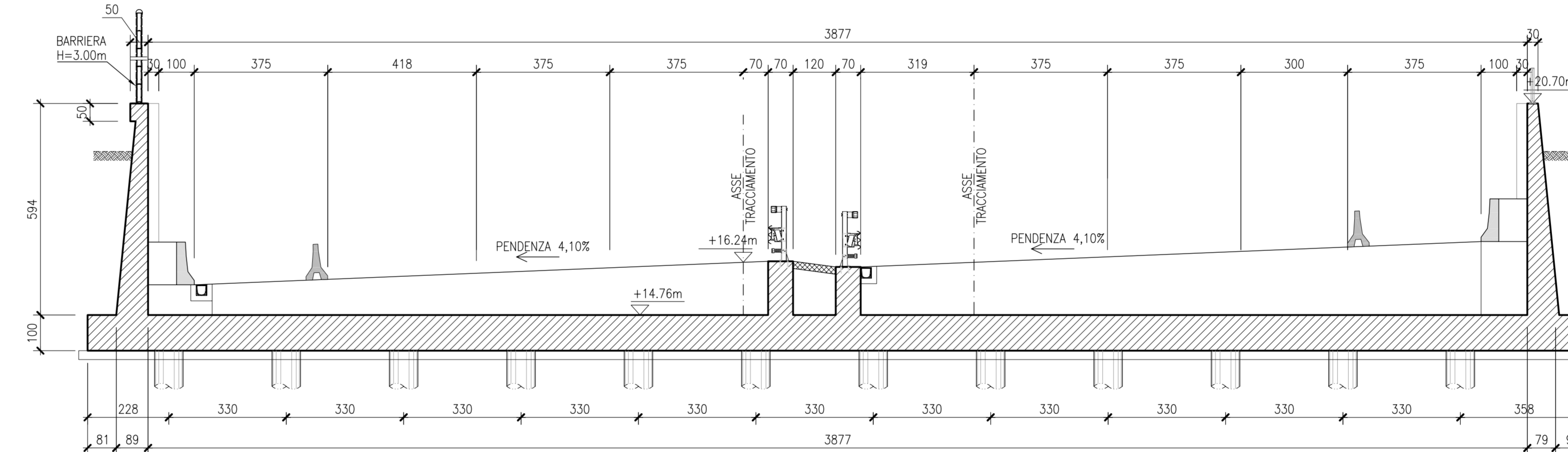
SEZIONE -J35-  
SCALA 1:100



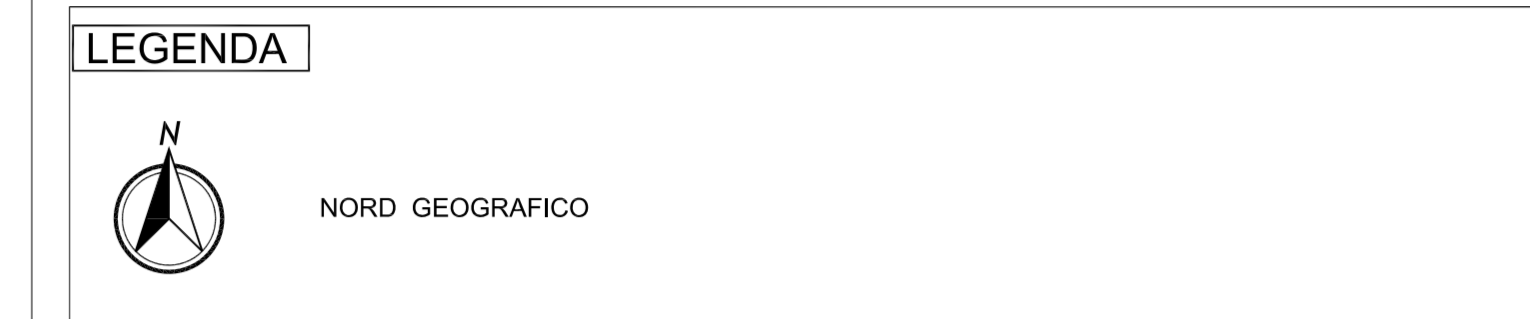
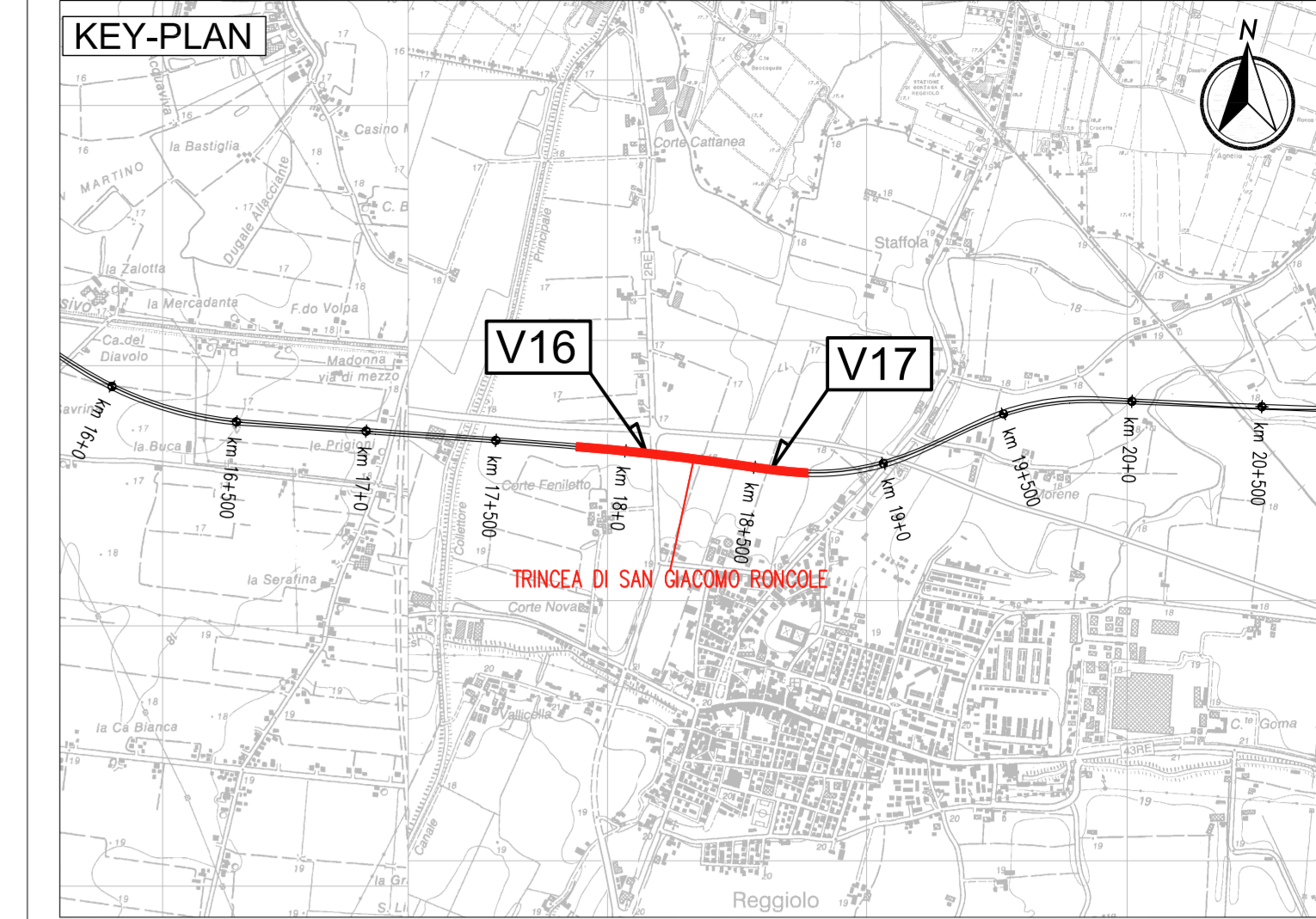
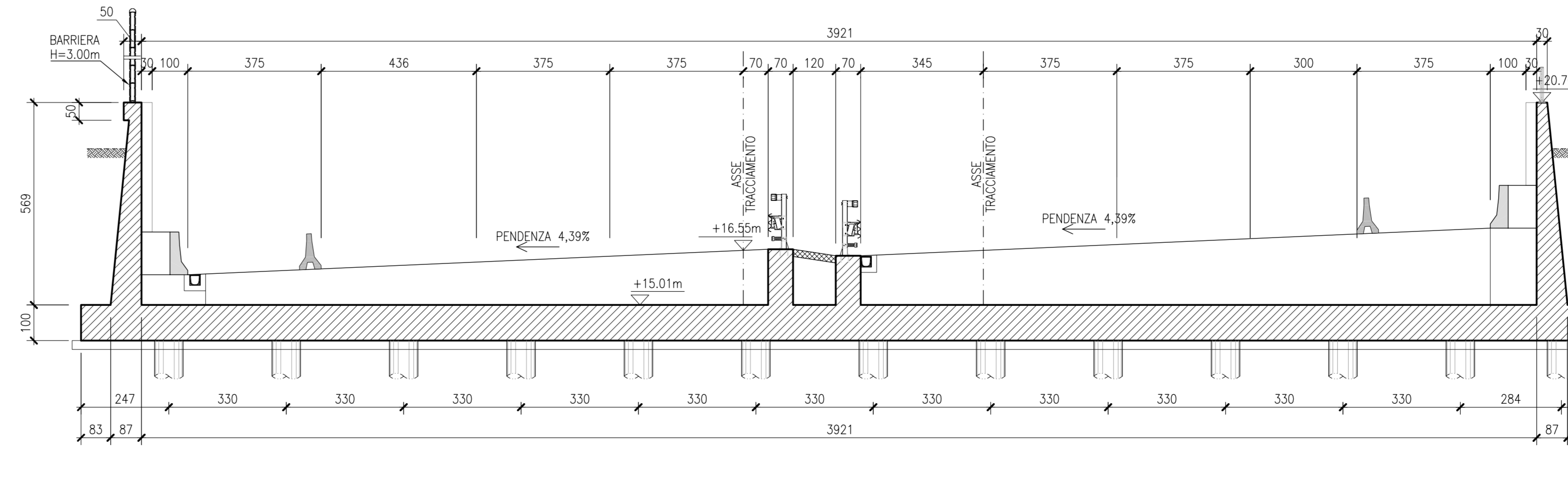
SEZIONE -J36-  
SCALA 1:100



SEZIONE -J37-  
SCALA 1:100



SEZIONE -J38-  
SCALA 1:100



- ELABORATI DI RIFERIMENTO
- PD\_0\_0000\_0000\_0\_OM\_RG\_01 RELAZIONE ILLUSTRATIVA
  - PD\_0\_0000\_0000\_0\_OM\_RC\_01 RELAZIONE DI CALCOLO MURI AD U
  - PD\_0\_0000\_0000\_0\_OM\_RC\_02 RELAZIONE DI CALCOLO CAVALCAVIA S.S.12 ABETONE

- CARATTERISTICHE DEI MATERIALI
- PD\_0\_0000\_0000\_0\_GE\_TB\_01 TABELLA MATERIALI E CLASSI DI ESPOSIZIONE CALCESTRUZZO
  - PD\_0\_0000\_0000\_0\_GE\_KT\_02 VITA UTILE E CLASSI D'USO DELLE OPERE

NOTE

LE QUOTE SONO ESPRESSE IN CM (SALVO OVE DIVERSAMENTE INDICATO)  
GLI ANGOLI SONO ESPRESSE IN GRADI CENTESIMALI

IL CONCESSIONARIO  
**ARC** AUTOSTRADA REGIONALE CISPADANA

IL CONCESSIONARIO  
**ARC** AUTOSTRADA REGIONALE CISPADANA

**AUTOSTRADA REGIONALE CISPADANA**  
DAL CASELLO DI REGGIOLO-ROLO SULLA A22  
AL CASELLO DI FERRARA SUD SULLA A13

CODICE C.U.P. E81808000000009

**PROGETTO DEFINITIVO**

ASSE AUTOSTRADALE (COMPRESIVO DEGLI INTERVENTI LOCALI DI COLLEGAMENTO VIARIO AL SISTEMA AUTOSTRADALE)  
OPERE STRUTTURALI

OPERE PARTE MAGGIORI - GALLERIE ARTIFICIALI E MANUFATTI  
ASSE AUTOSTRADALE - CAVALCAVIA SS 12 E TRINCEE CONFINATE SAN GIACOMO RONCOLE

SEZIONI 4/5

IL PROGETTISTA  
Ing. Antonello Mezzalana  
Albo Ing. Bologna n° 5225 A

RESPONSABILE INTEGRAZIONE PRESTAZIONI SPECIALISTICHE  
Ing. Emilio Salsi  
Albo Ing. Reggio Emilia n° 945

IL CONCESSIONARIO  
Autosole Regionale  
Cispadana S.p.A.  
A. Fagnocchi  
G. Guadagnini  
E. Salsi

G									
F									
E									
D									
C									
B									
A	17/04/2012	EMISSIONE					A. Fagnocchi	G. Guadagnini	E. Salsi
IDENTIFICAZIONE ELABORATO									
NUM. PROZ.	FILE	LEVO	GRUPPO	DESCRIZIONE	DATA	DATA	DATA	DATA	DATA
27111	P0	0	A517						
MAGGIO 2012									SCALA 1:100