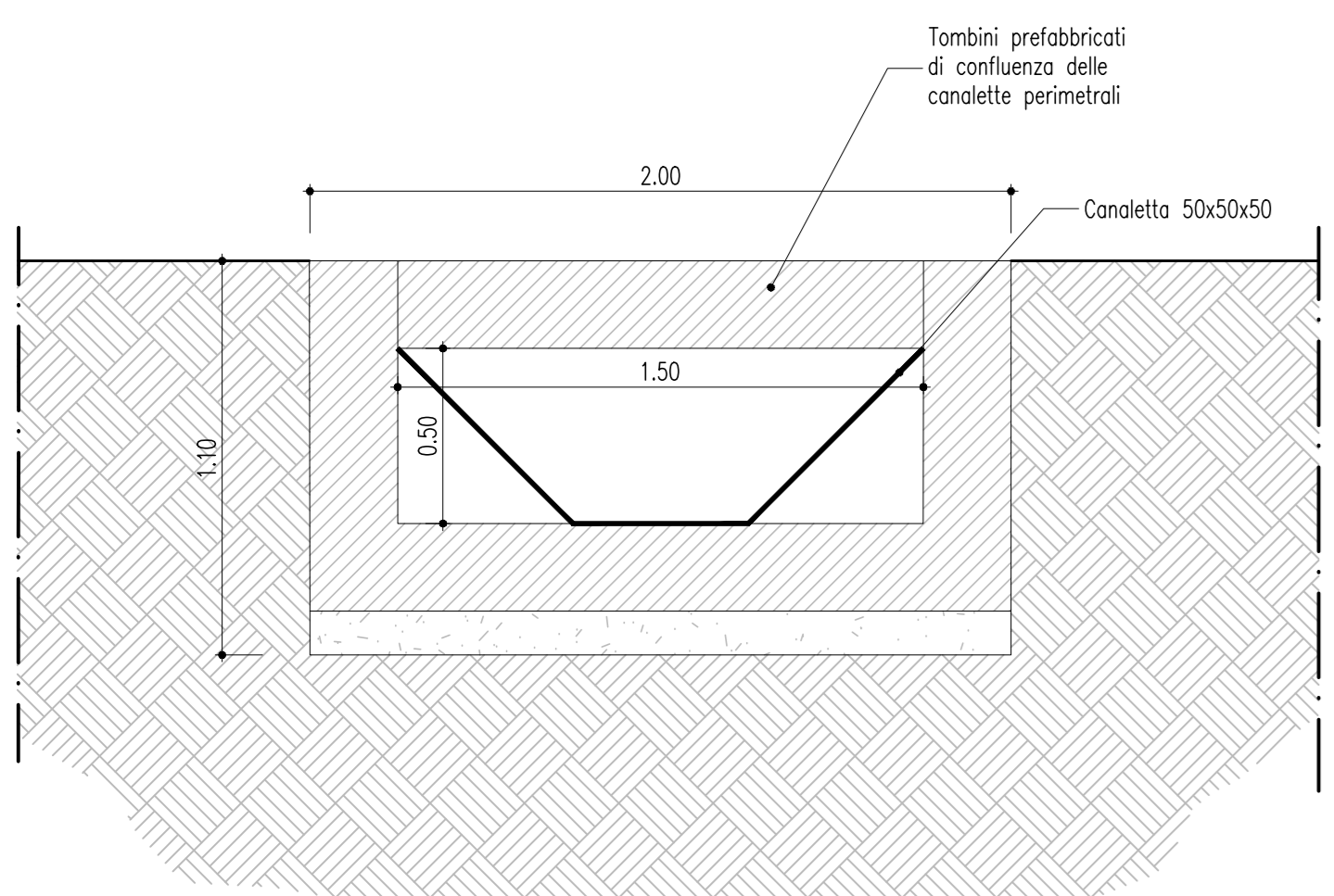


PARTICOLARI COSTRUTTIVI DEI TOMBINI

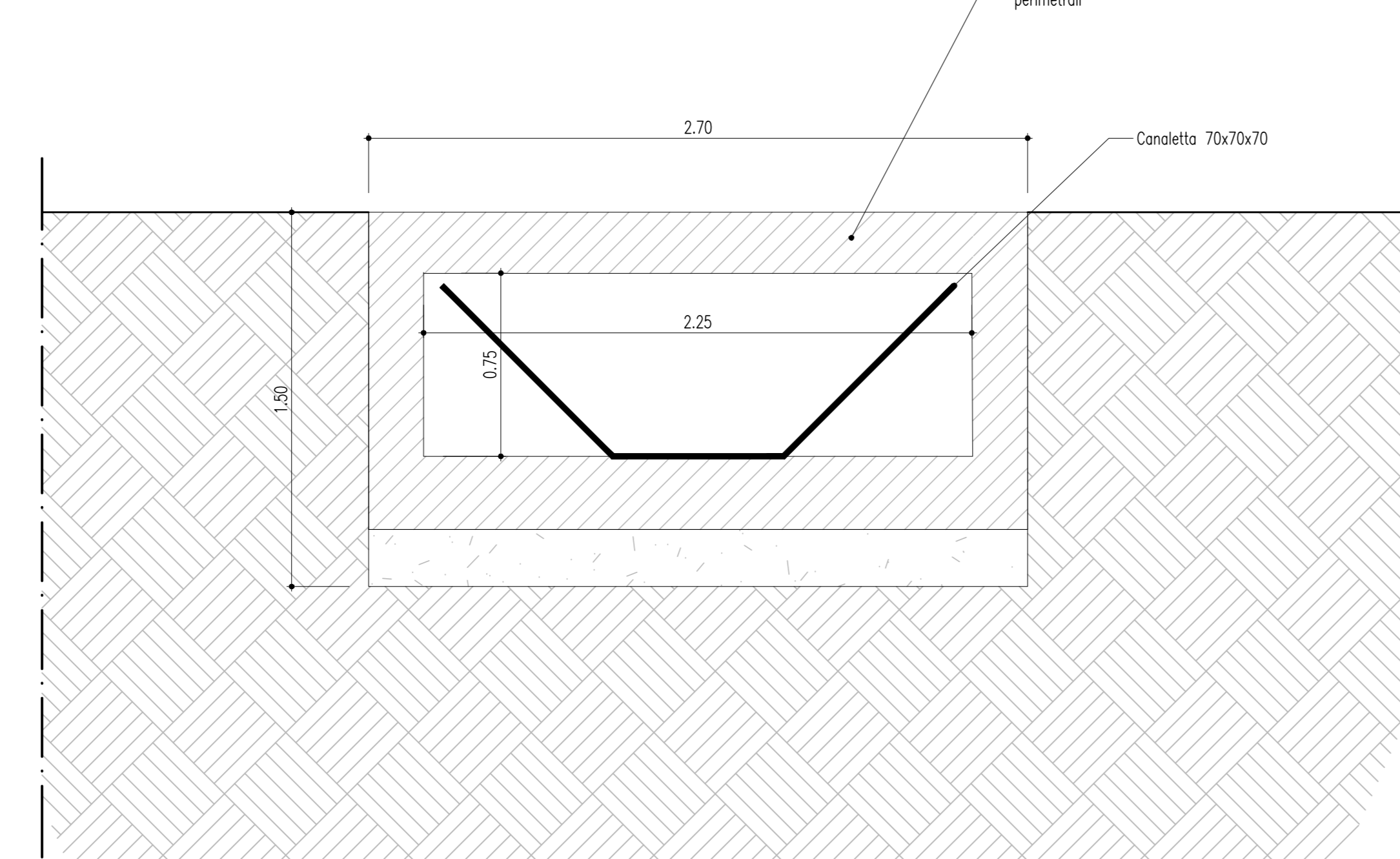
Sezione 1

(scala 1 : 20)



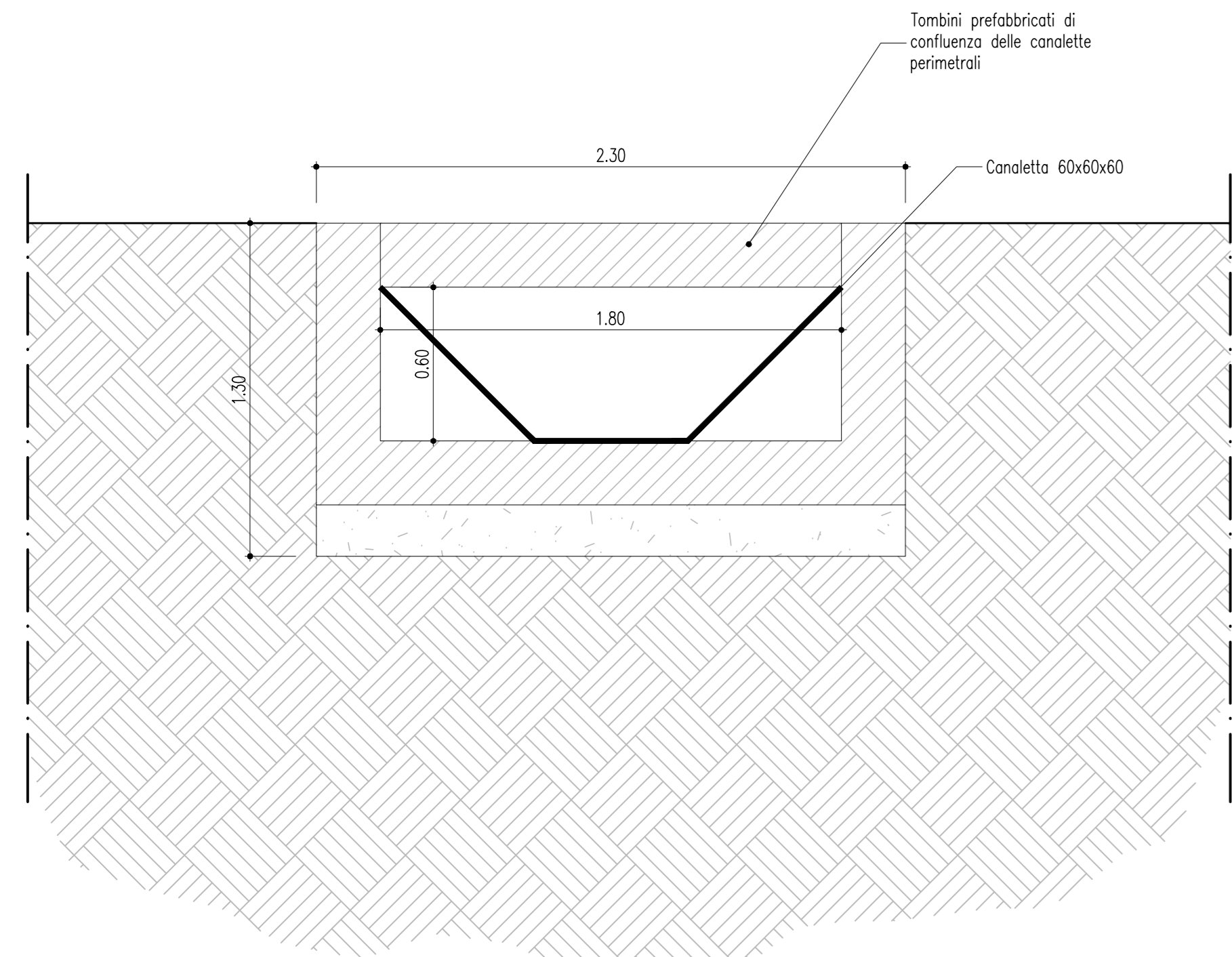
Sezione 3

(scala 1 : 20)



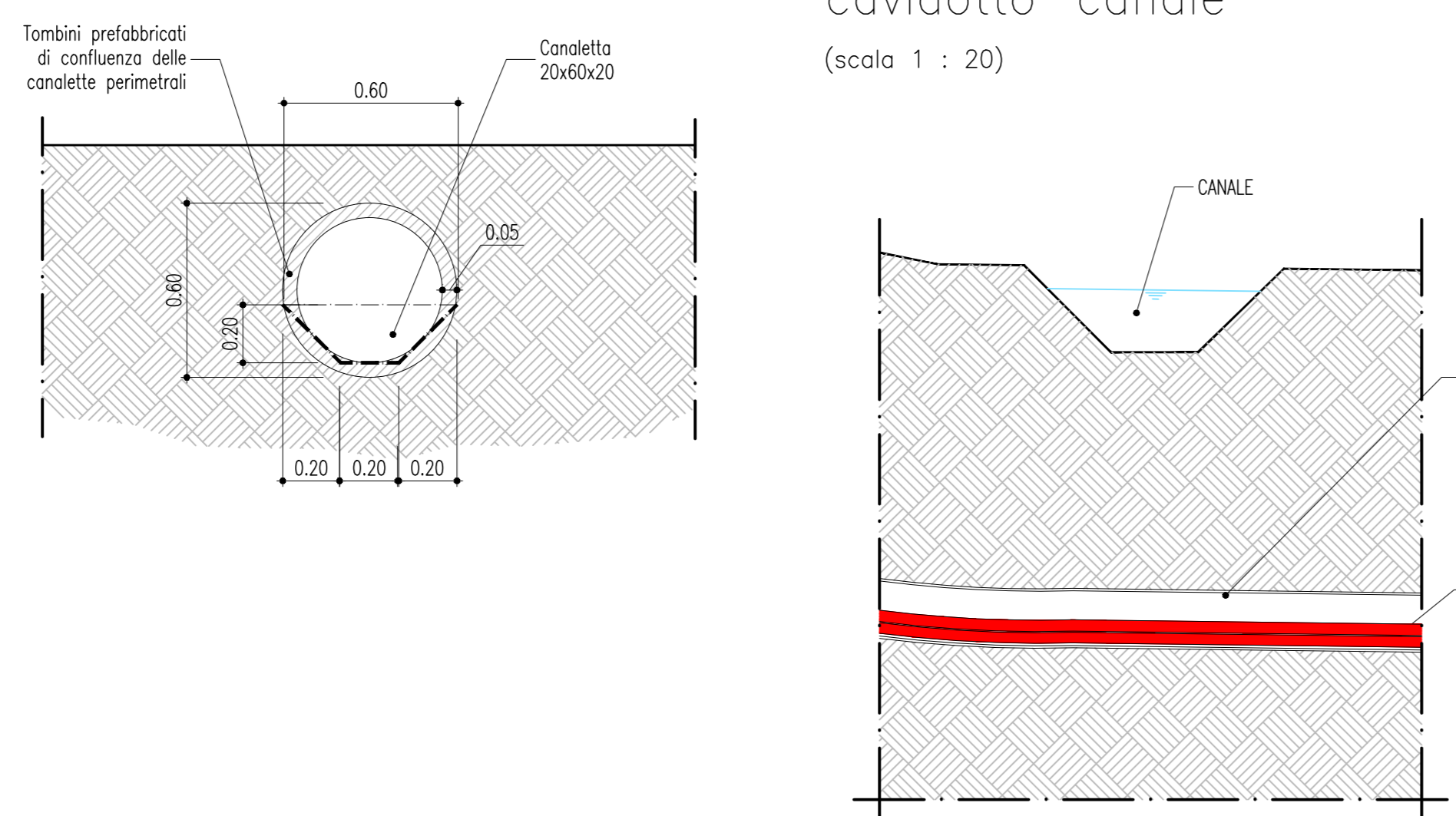
Sezione 2

(scala 1 : 20)



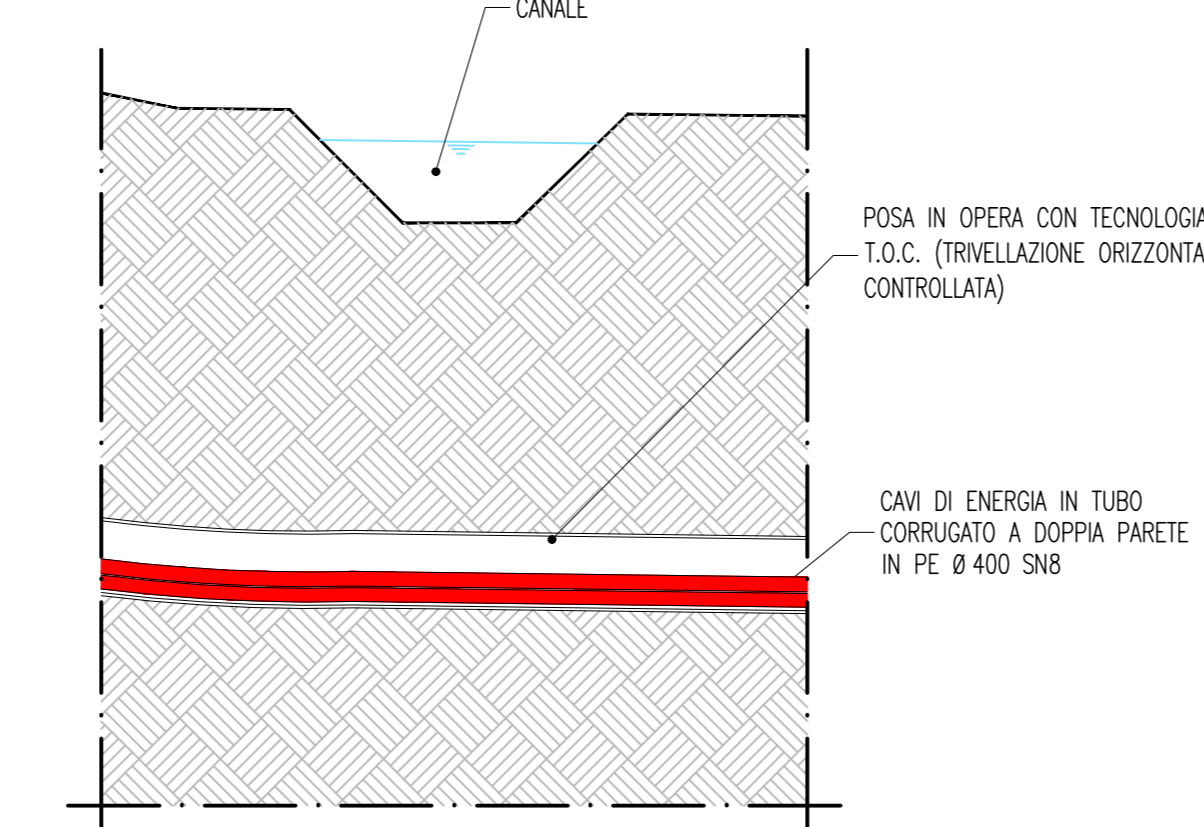
Sezione 4

(scala 1 : 20)



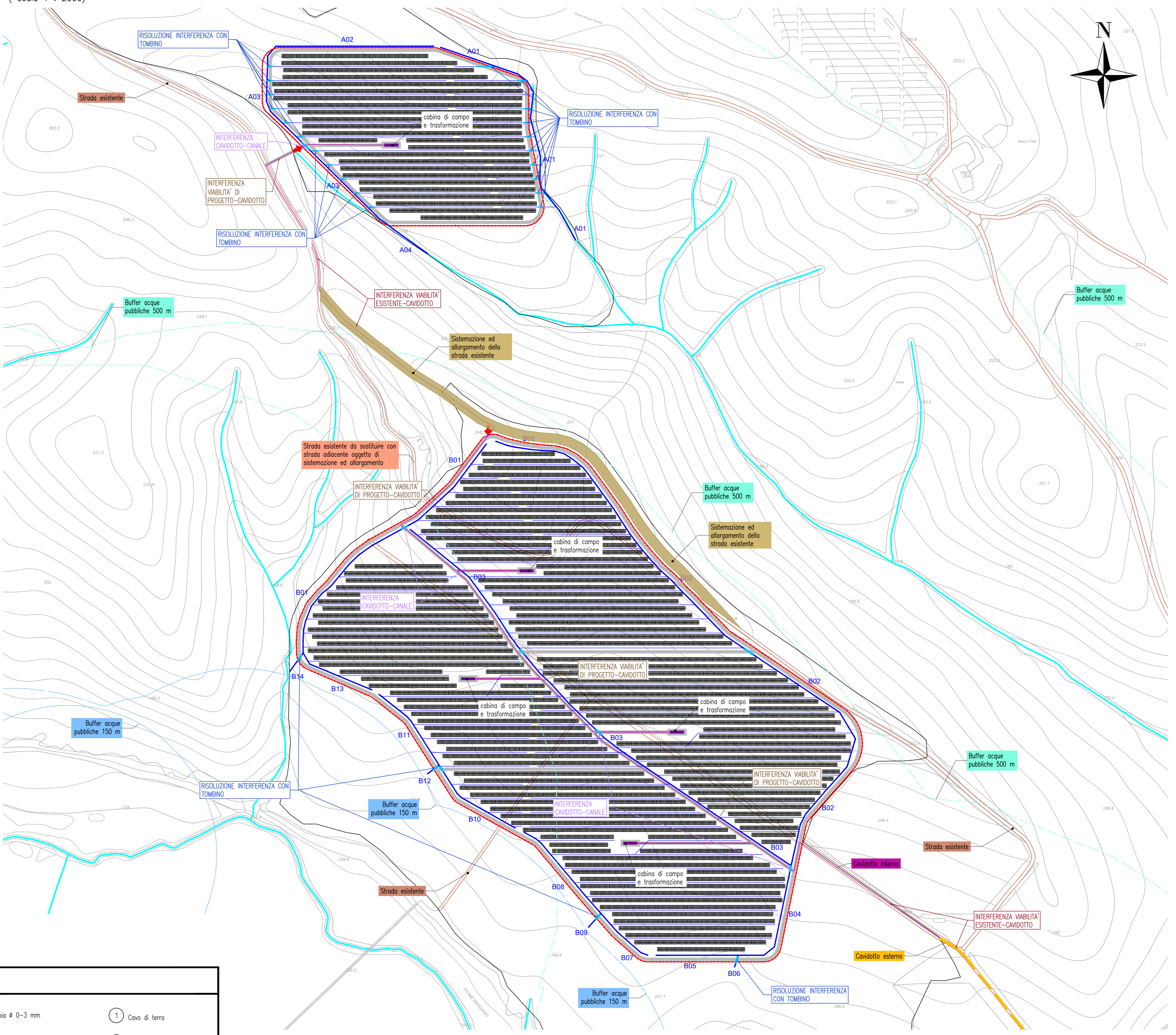
Risoluzione interferenza cavidotto-canal

(scala 1 : 20)



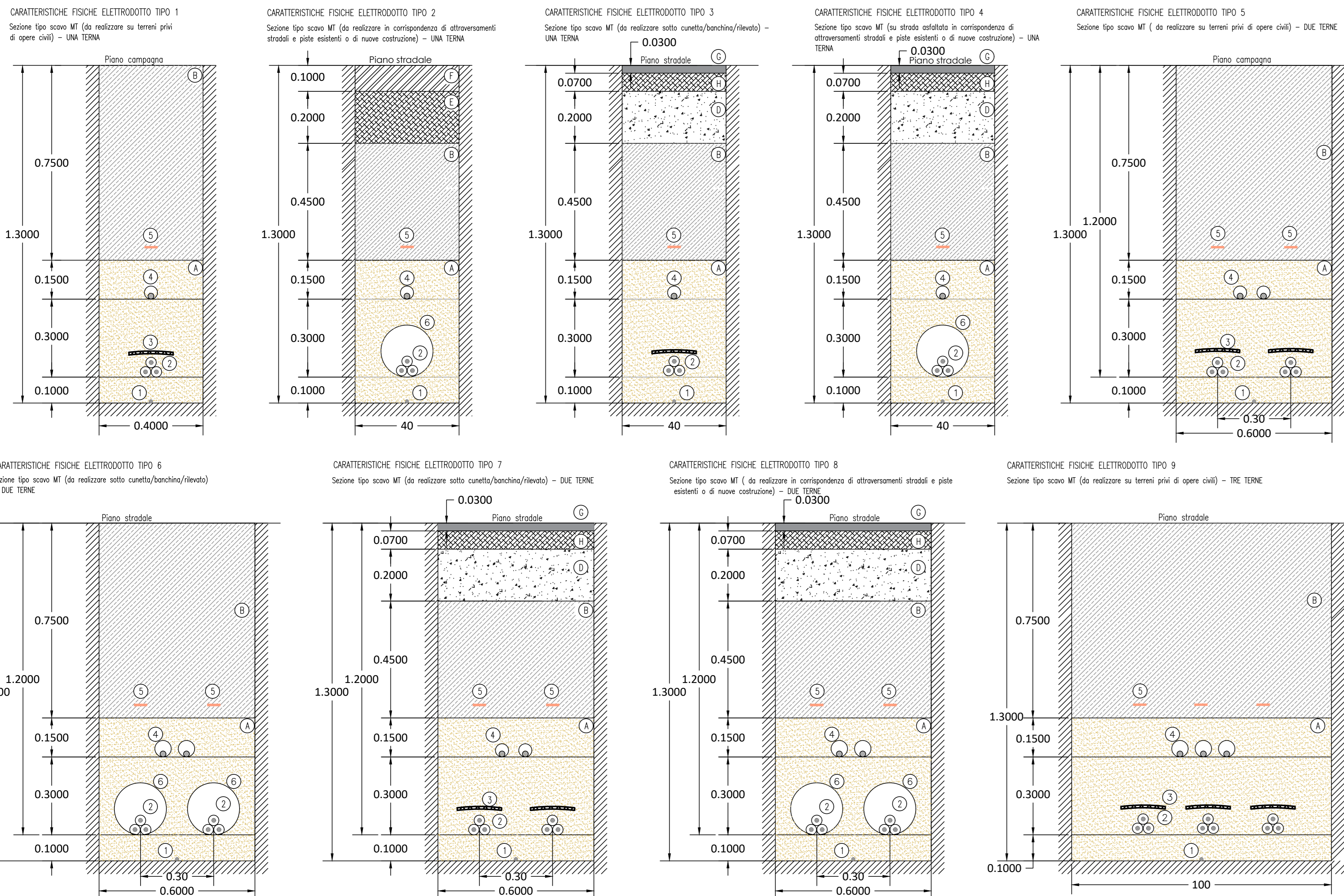
Planimetria di progetto

(scala 1 : 2000)



Particolari costruttivi del cavidotto interrato

(scala 1 : 10)



LEGENDA

(A) Sabbia Ø 0-3 mm	(1) Cavo di terra
(B) Riferito con terreno proveniente dagli scavi	(2) Cavi MT
(C) Terreno vegetale	(3) Tappeto di protezione
(D) Conglomerato cementizio C 15/25	(4) Fibra ottica in tubazione Ø 50
(E) Pietrisco Ø 70-120 mm	(5) Nastro monitor
(F) Stabilizzato Ø 0-25 mm	(6) Cavidotto in PEAD SN 8 Ø 200
(G) Conglomerato bituminoso - Strato di base	
(H) Conglomerato bituminoso - Strato di collegamento (Bydard)	

- OPERE ESISTENTI
- VABILITA' ESTERNA ALL'IMPIANTO
  - SISTEMAZIONE E ALLARGAMENTO STRADA ESISTENTE
  - ELEMENTI IDRO
  - BUFFER ACQUE PUBBLICHE 150 m
  - BUFFER ACQUE PUBBLICHE 500 m

- OPERE DI PROGETTO
- VABILITA' INTERNA ALL'IMPIANTO
  - REINZIONI
  - CANCELLO/INGRESSO
  - STRONCHI (26 pannelli)
  - CAVIDOTTO ESTERNO
  - CAVIDOTTO INTERNO
  - CABINA ELETTRICA DI CAMPO E DI TRASFORMAZIONE
  - CANALI RIVESTITI PER IL CONVOGLIAMENTO DELLE ACQUE SUPERFICIALI A SEZIONE TRAPEZIOALE CON DIMENSIONI DI 20/6x20 cm
  - CANALI RIVESTITI PER IL CONVOGLIAMENTO DELLE ACQUE SUPERFICIALI A SEZIONE TRAPEZIOALE CON DIMENSIONI COMPRESSE TRA 40/12x40 e 80/24x80 cm
  - ATTRAVERSAMENTI IDRAULICI

REGIONE BASILICATA  
PROVINCIA DI MATERA  
COMUNE DI IRSINA

**PROGETTO DEFINITIVO**  
Autorizzazione Unica ex art. 12 del d.lgs. 387/2003

Impianto fotovoltaico di potenza nominale pari a 19,992 MW e relative opere di connessione proposte dalla ditta Basilicata Solare s.r.l. nel territorio di Irsina

Titolo elaborato: **A.12.a.21 Planimetria con individuazione di tutte le interferenze**

Codice elaborato: F0315 H T21 A

Progettazione: **F4 Ingegneria srl**  
Via Di Giuria - Centro direzionale, 85100 Potenza  
Tel: +39 0971 244797 - Fax: +39 0971 25462  
www.f4ingegneria.it - f4ingegneria@f4.it

Il Responsabile del Gruppo di Verifica (ing. Giorgio ZUCCARO)

Proprietà: **BASILICATA SOLARE S.r.l.**  
Amministratore

Scale: varie

Mostra: 2020

DATA	DESCRIZIONE	MA	GG	GGU
	Prima emissione			
	REDAZIONATA		VERIFICATA	APPROVATA

Proprietà: **Basilicata Solare s.r.l.**  
Via della Fenice 46  
70022 Altamura (BA)

Società certificata secondo la norma UNI EN ISO 9001:2015 per l'erogazione di servizi di ingegneria nei settori: civile, idraulico, acustico, energia, ambiente (settore 041-34)