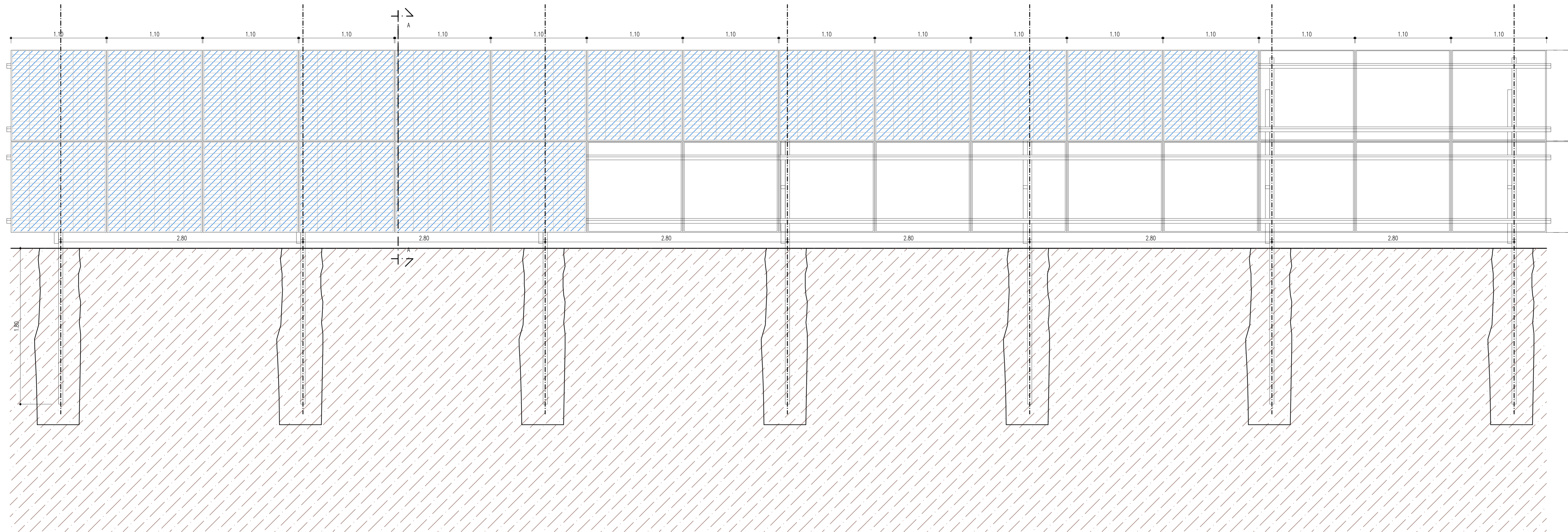
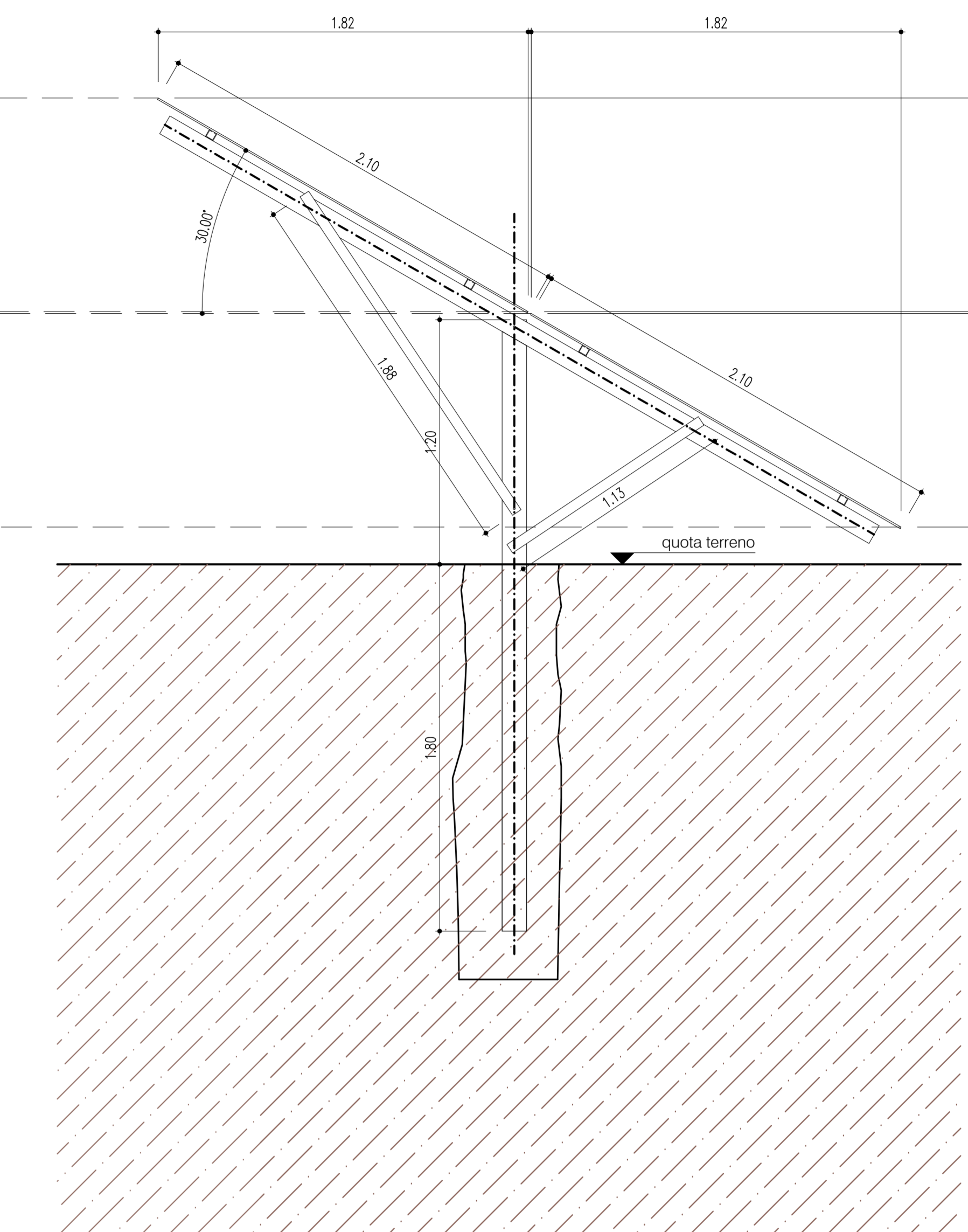


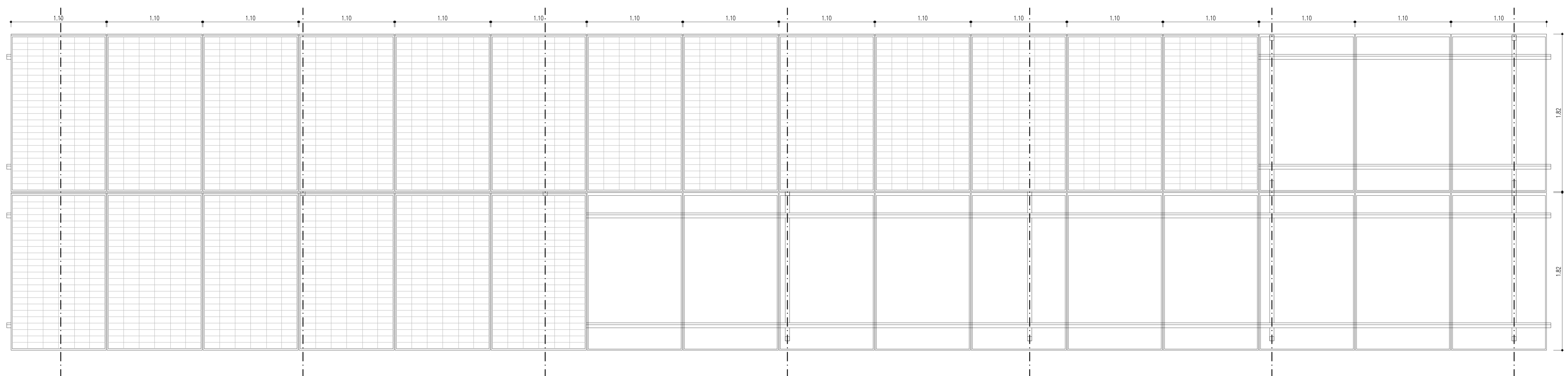
VISTA FRONTALE
(SCALA 1:20)



SEZIONE A-A
(SCALA 1:20)



VISTA DALL'ALTO
(SCALA 1:20)





REGIONE BASILICATA
PROVINCIA DI MATERA
COMUNE DI IRSINA



PROGETTO DEFINITIVO
Autorizzazione Unica ex art. 12
del d.lgs. 387/2003

Impianto fotovoltaico di potenza nominale pari a 19,992
MW e relative opere di connessione proposti dalla ditta
Basilicata Solare s.r.l. nel territorio di Irsina

Titolo elaborato		Codice elaborato			
A.12.b.9. Disegni architettonici pannelli e particolari sistemi di ancoraggio		CONMESSA	FASE	ELABORATO	REV.
		F0315	H	T31	A
Riprodurre o comunque in tutto o in parte senza permesso		Scala			
		varie			

DATA	PRIMO EMISSIONE DESCRIZIONE	REDAZIONE VERIFICATO	DIS. VERIFICATO	GIU. APPROVATO
Maggio 2020				

Proprietario

Basilicata Solare s.r.l.
Via della Ferula 46
70022 Altamura (BA)

Amministratore

Progettazione

F4 Ingegneria srl
Via Di Giura - Centro direzionale, 85100 Potenza
Tel: +39 0971 3944797 - Fax: +39 0971 55452
www.f4ingegneria.it - f4ingegneria@f4.it

Il Responsabile del Gruppo di Verifica
(ing. Giorgio ZUCCARO)



Società certificata secondo la norma UNI-EN-ISO
9001:2015 per l'erogazione di servizi di ingegneria
nei settori civile, edilizia, acustica, energia,
ambiente (settore IAF: 34).