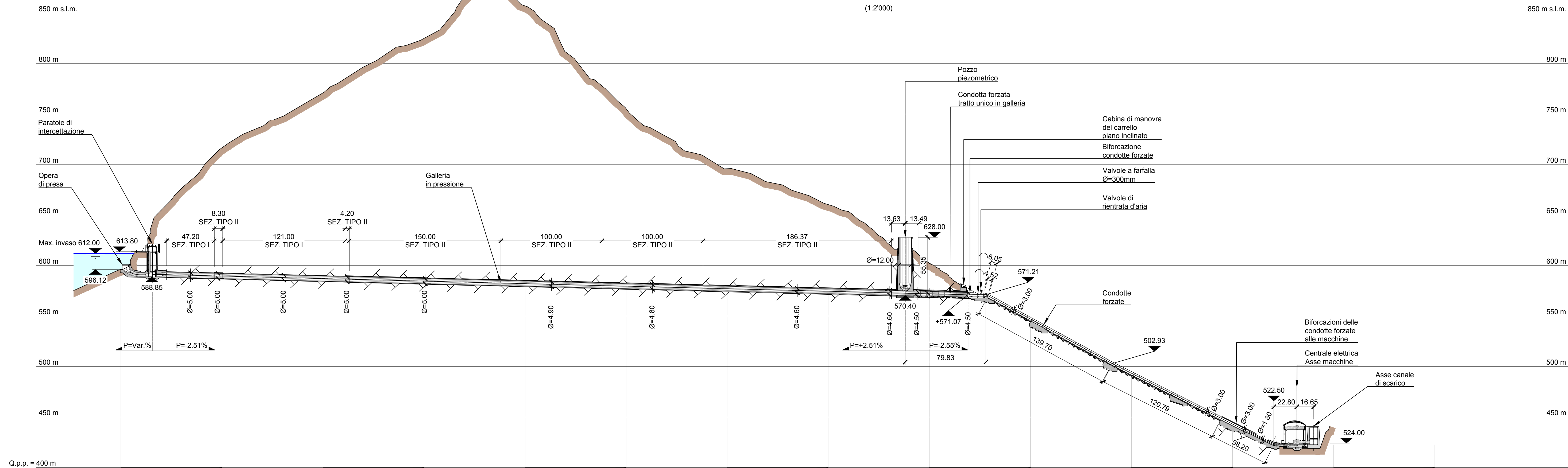


Profilo longitudinale

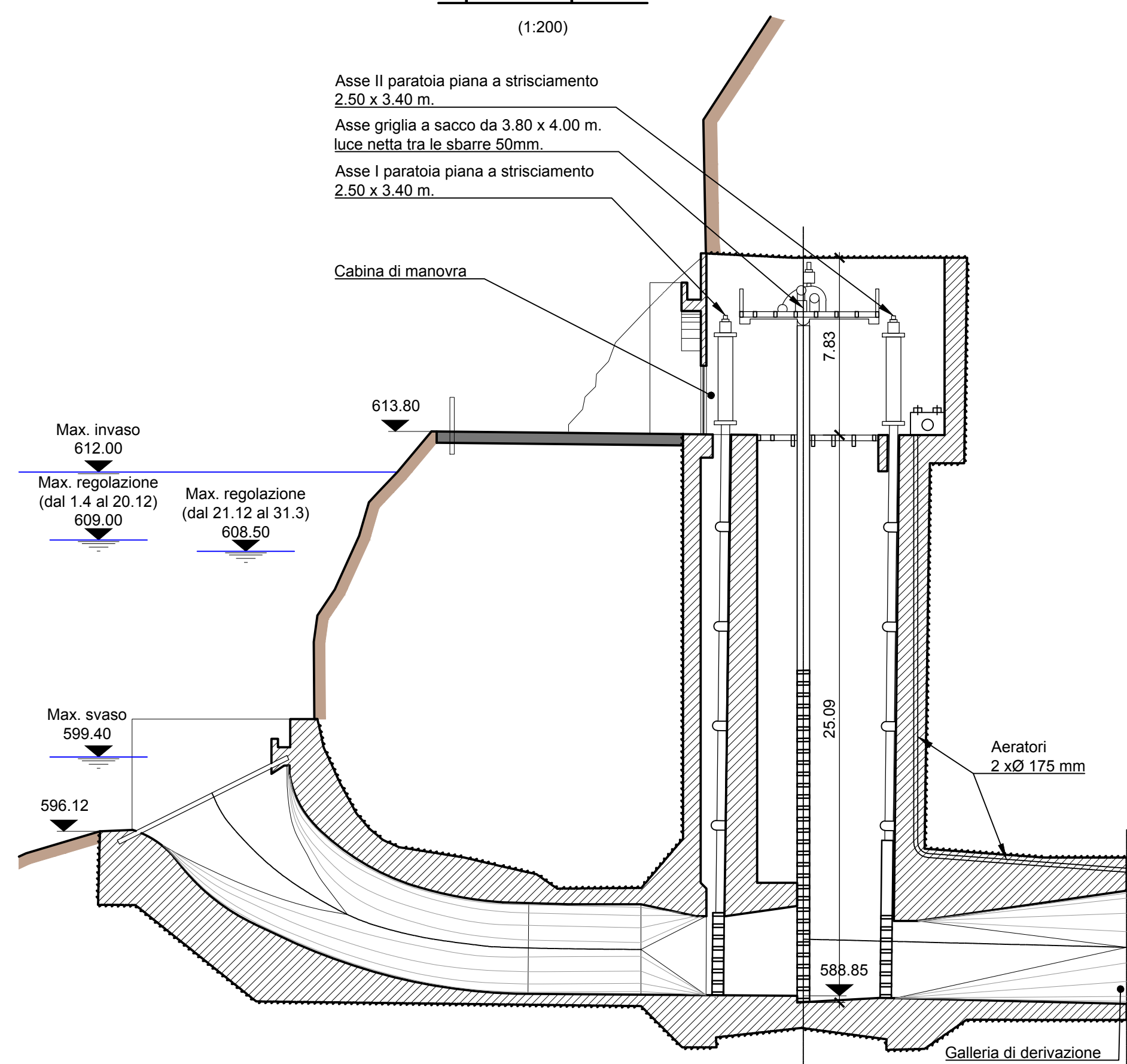
(1:2'000)



Progressiva [m]	0+000	0+100	0+200	0+300	0+400	0+500	0+600	0+700	0+800	0+900	1+000	1+100	1+200	1+300	1+400
Vertici	PR1 PR	PA1 PA2							PP	BC1		BC2	CE CA		
Progressiva vertici [m]	0+000.00 0+4.95 0+27.24 0+31.10								0+776.10	0+855.83		1+140.81	1+163.61 1+180.26		
Distanze parziali [m]	4.95 22.28 3.87				745.00				79.83		284.88		22.80 16.65		
Sezione tipo	OPERA DI PRESA			GALLERIA IN PRESSIONE				POZZO PIEZOMETRICO	CONDOTTA FORZATA IN GALLERIA		CONDOTTA FORZATA ALL'APERTO		CENTRALE ELETTRICA		

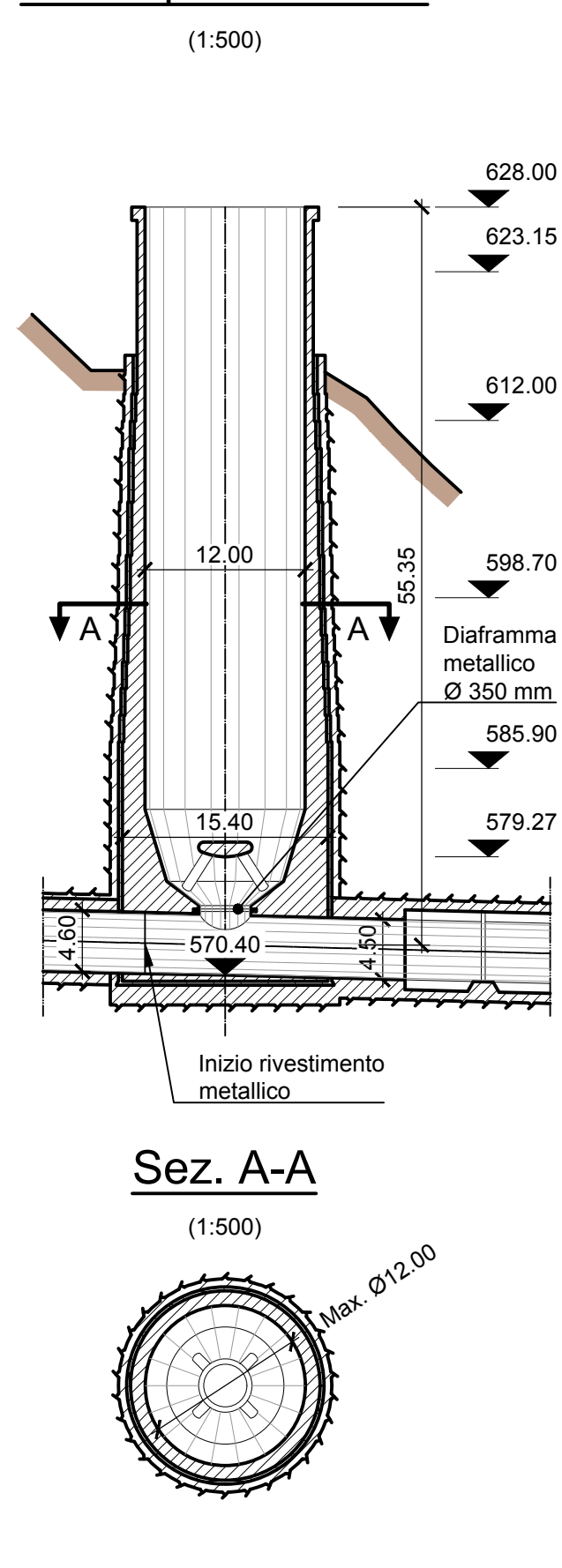
Opera di presa

(1:200)



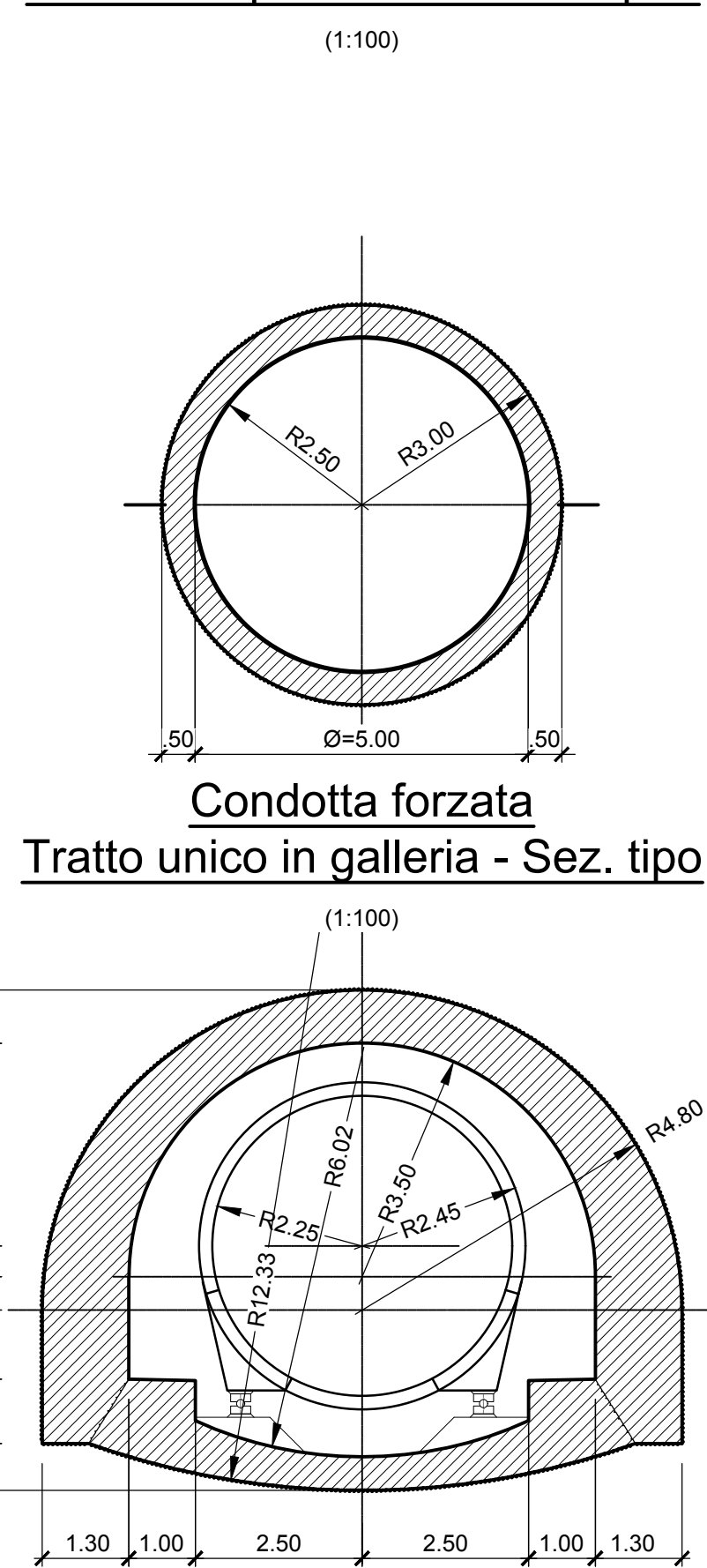
Pozzo piezometrico

(1:500)



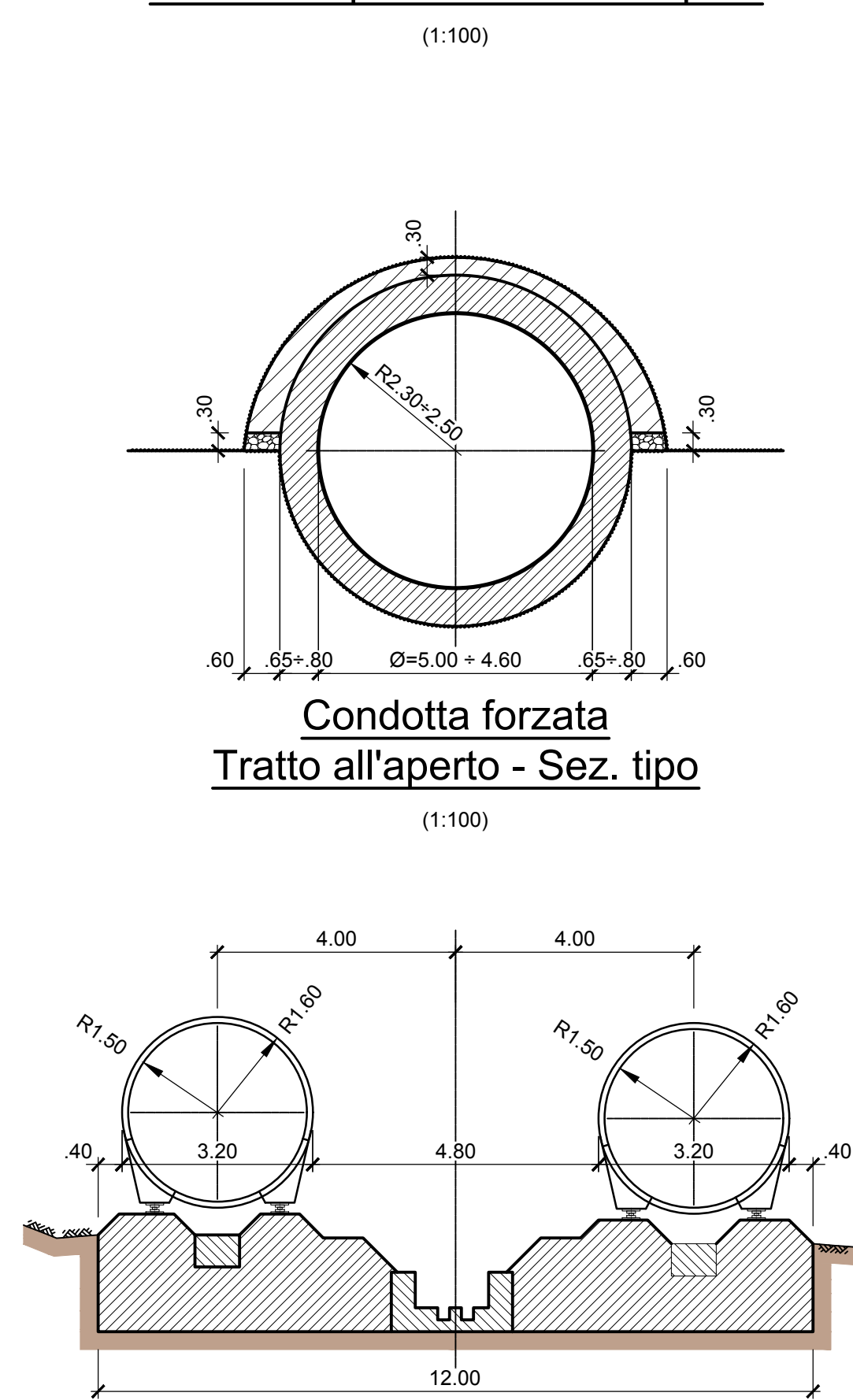
Galleria in pressione - Sez. tipo I

(1:100)



Galleria in pressione - Sez. tipo II

(1:100)

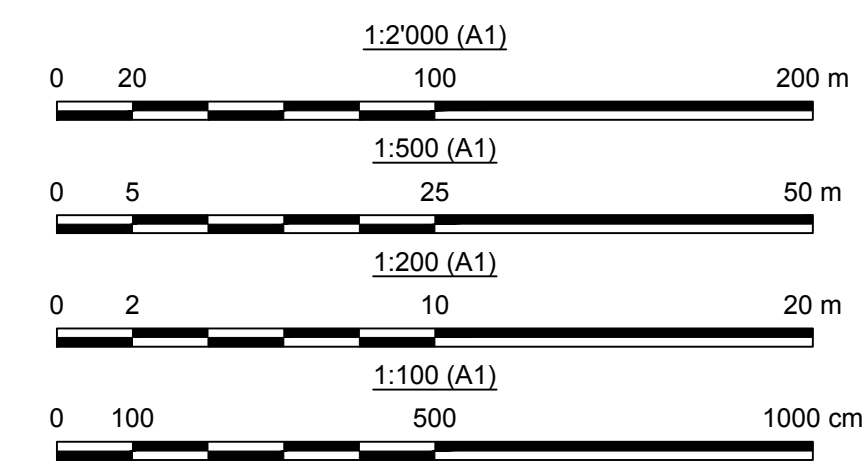


Note:

- Dimensioni e quote da verificare in sito
- Dimensioni in metri se non diversamente indicate

Origine disegni:

- Informazioni fornite da EGP nell'ambito della consegna dei disegni di consistenza (DATA ROOM ENEL).



01	20/05/2022	Prima Emissione	B.Danevski	M.Vicentini / F.Maugliani	A.Balestra
00	23/03/2022	Emissione per revisione cliente	D.Segatto	M.Vicentini / F.Maugliani	A.Balestra
REV	DATE	DESCRIPTION	PREPARED	CHECKED	APPROVED
CONTRACTORS LOGO					
PROJECT: CENTRALE DI GUADALAMI CONVERSIONE A REVERSIBILE DEL GRUPPO 3					
Lombardi		FILE NAME (EGP CODE): GRE.EEC.D.14.IT.H.16031.00.018.01	LOMBARDI CODE: 2021.0047.011-GC-GEN-DW-018		
enel Green Power		CLASSIFICATION: Public	FORMAT: A1	SCALE: 1:2'000	PLOT SCALE: 1:1
HGT Design & Execution EGP VALIDATION		UTILIZATION SCOPE: Progetto Definitivo per Autorizzazione	TITLE: STATO DI FATTO PROFILO LONGITUDINALE DELL'IMPIANTO E SEZIONI TIPO		
VALIDATED BY: F. Torasso		EGP CODE			
VERIFIED BY: F. Podio		GROUP: GRE	FUNCTION: D	ISSUER: 14	COUNTRY: I
COLLABORATORS:		TYPE: T	ISSUE: H	CITY: 16	PLANT: 03
		SYSTEM: 1	PROGRESSIVE: 0	REVISION: 0	REVISION: 1
GREEC D14ITH160310001801					