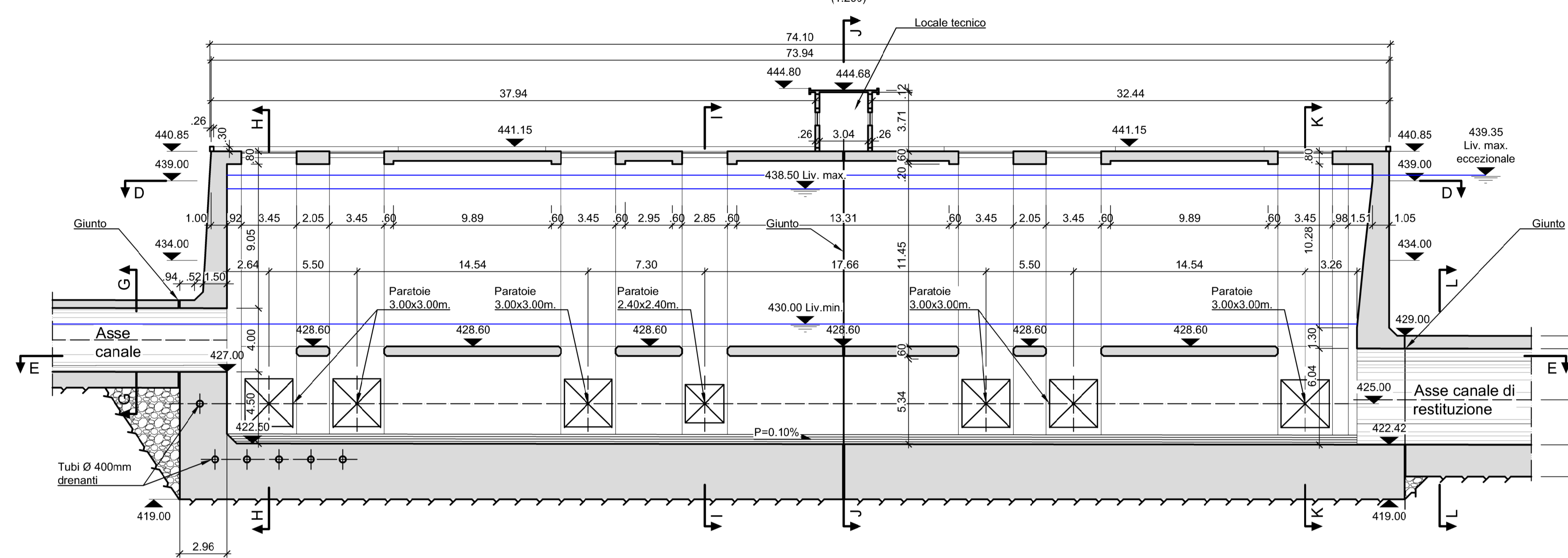
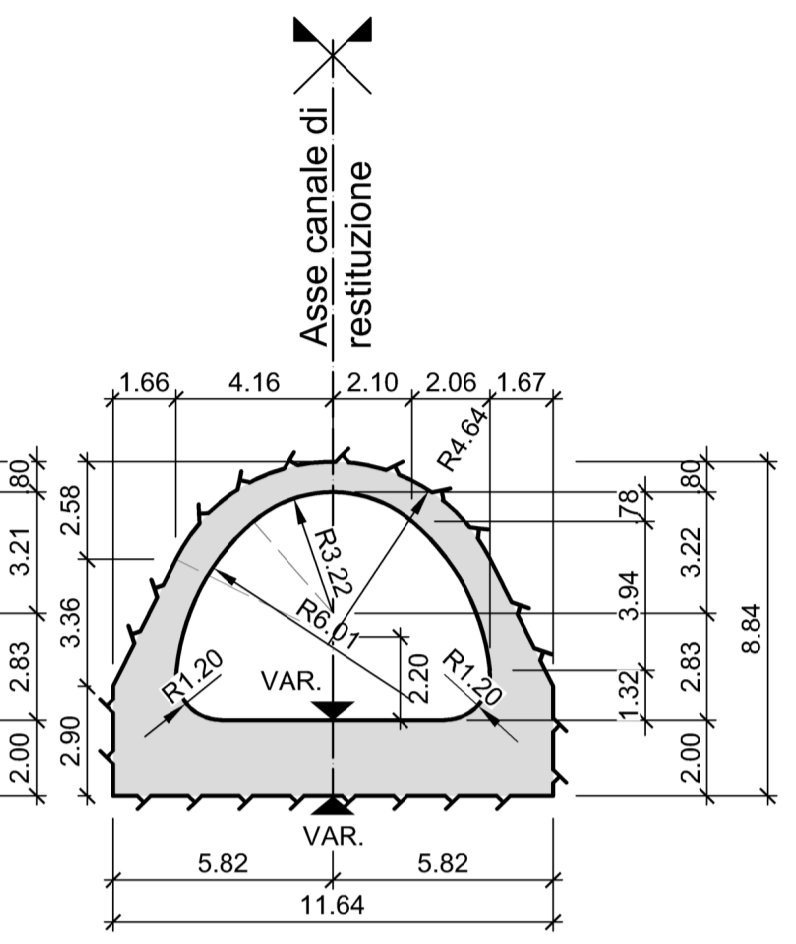


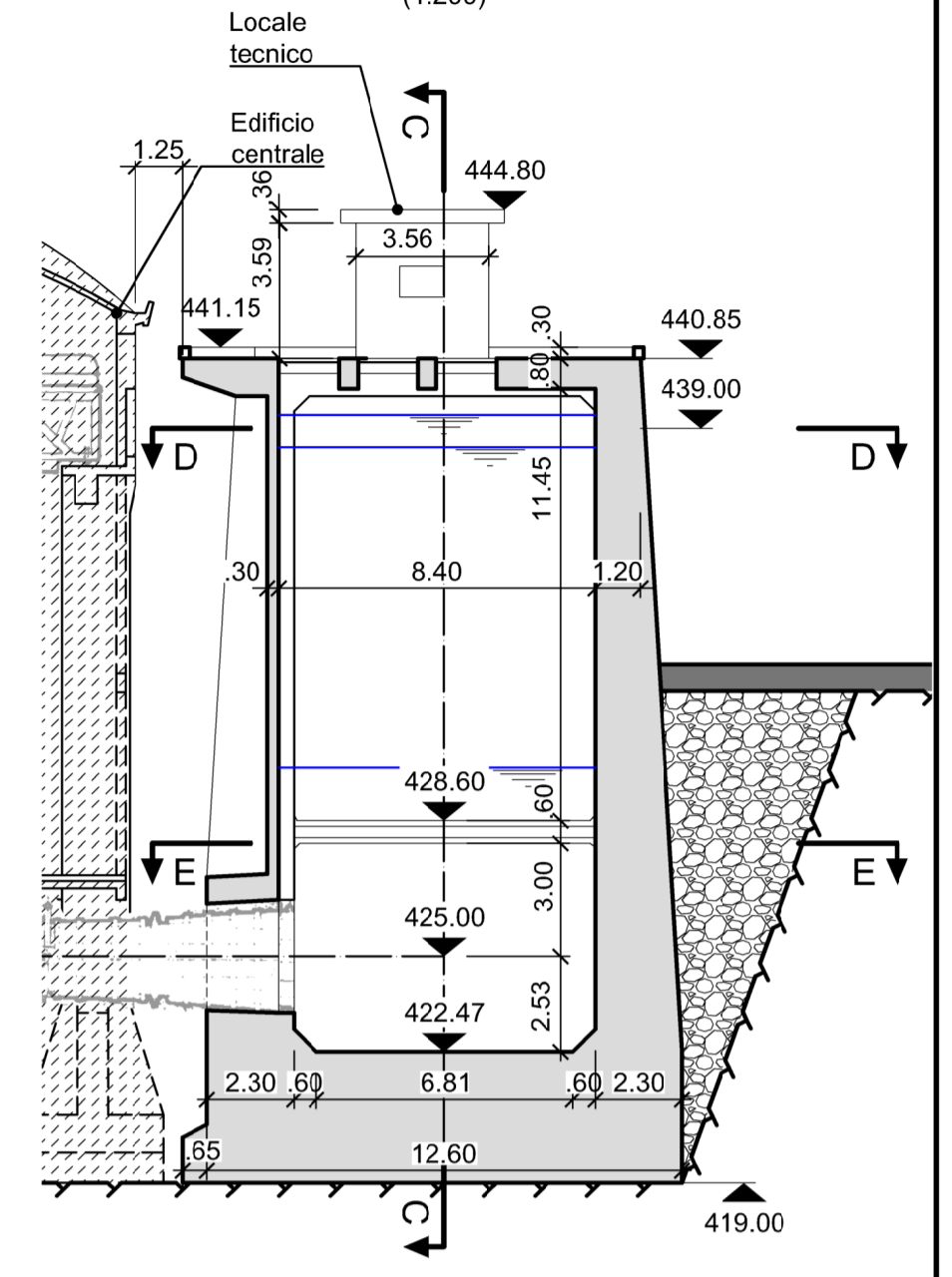
Sezione C-C
(1:200)



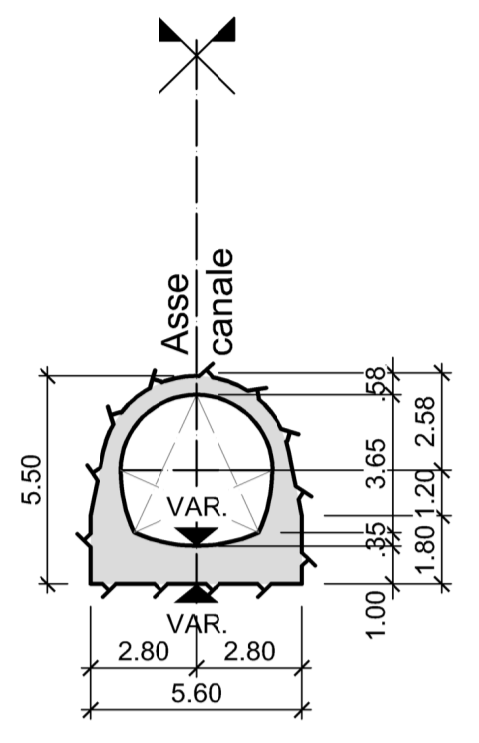
Sez. L-L
(1:200)



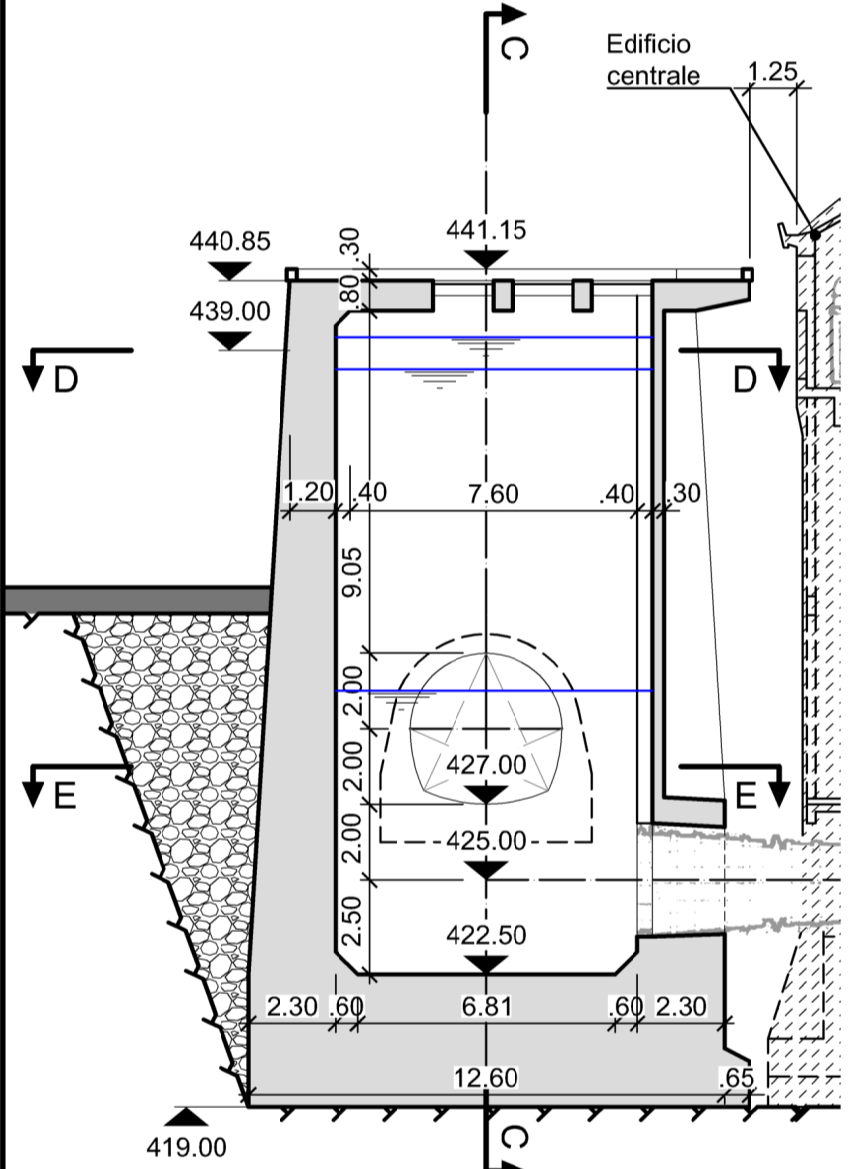
Sez. I-I
(1:200)



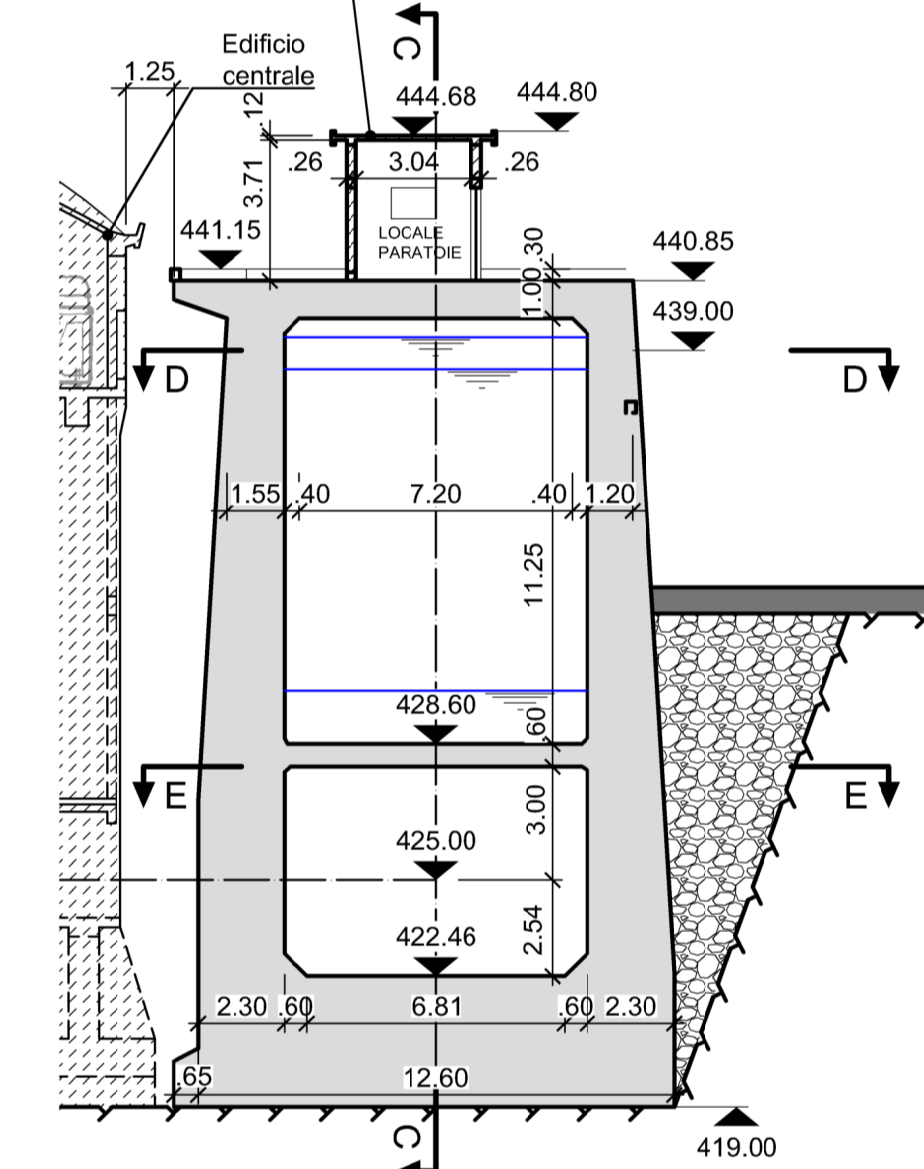
Sez. G-G
(1:200)



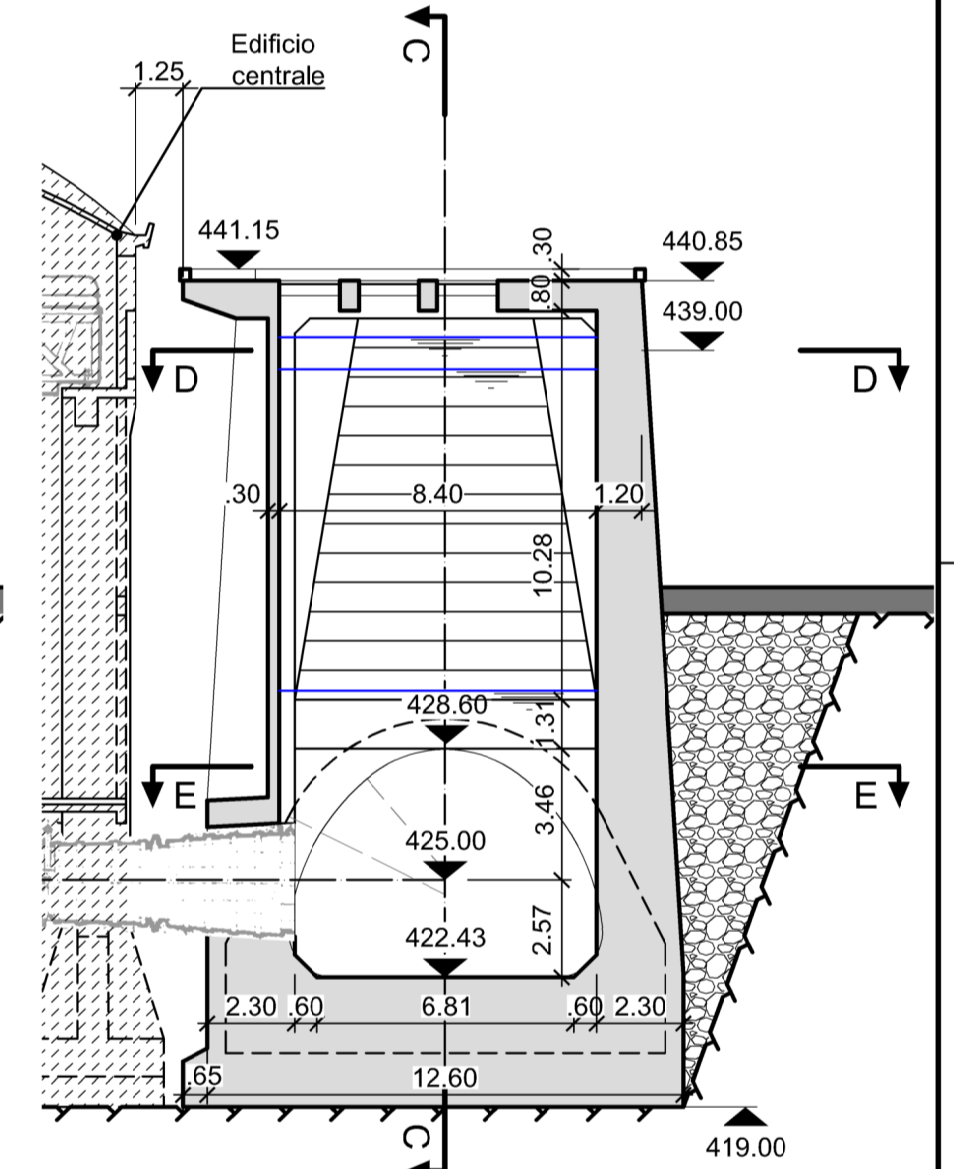
Sez. H-H
(1:200)



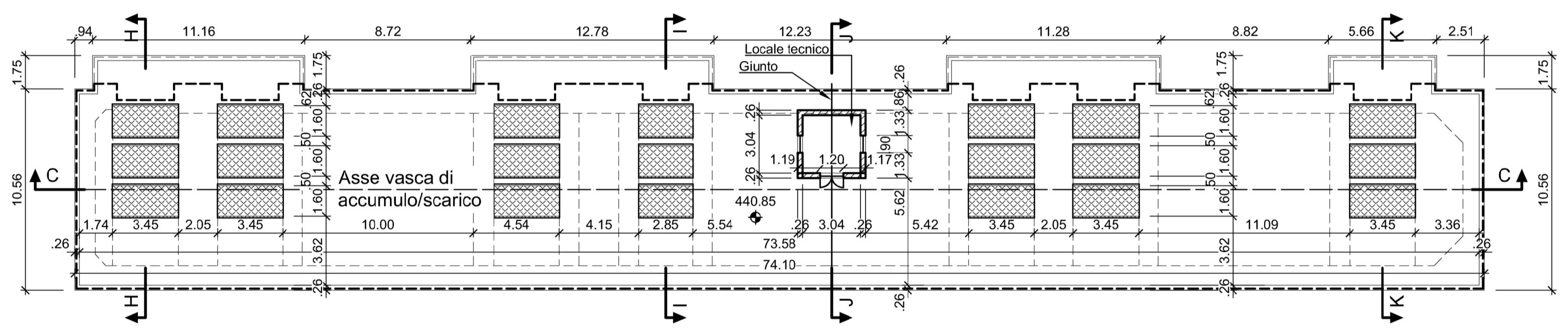
Sez. J-J
(1:200)



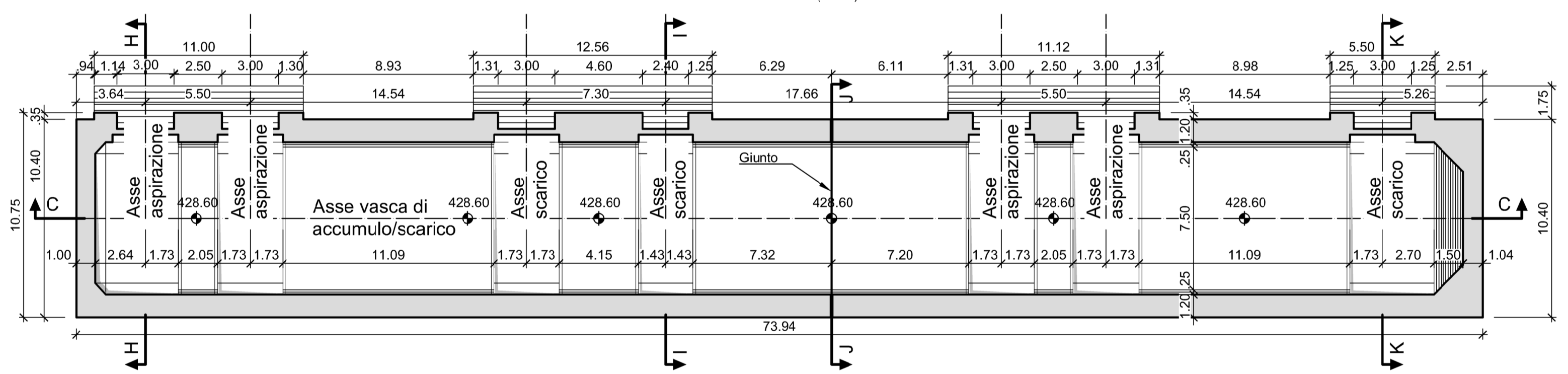
Sez. K-K
(1:200)



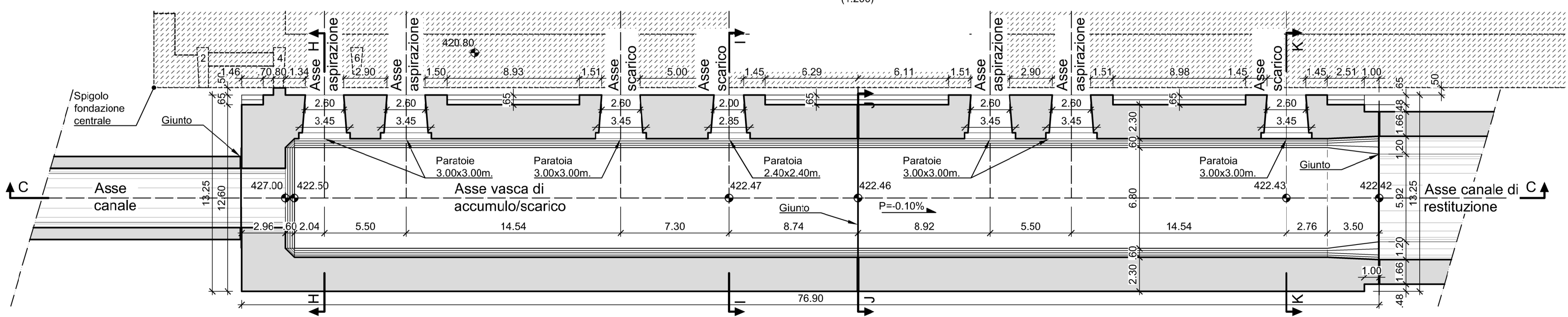
Pianta quota 440.85
(1:200)



Sez. D-D quota 439.00
(1:200)



Sez. E-E quota 428.00
(1:200)



Note:

- Dimensioni e quote da verificare in sito
- Dimensioni in metri se non diversamente indicate

Legenda:

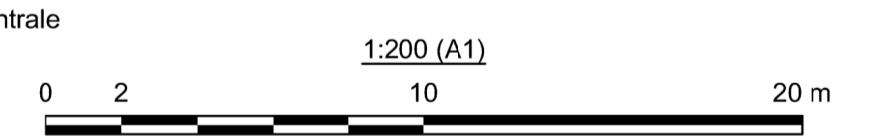
- Opero oggetto del presente piano
- Opero trattate in altri piani

Origine disegni:

- Informazioni fornite da EGP nell'ambito della consegna dei disegni di consistenza (DATA ROOM ENEL).

Riferimenti:

- GRE.EEC.D.14.IT.H.16031.00.019 - Pianta centrale
- GRE.EEC.D.14.IT.H.16031.00.020 - Sezione centrale



01	20/05/2022	Prima emissione	B.Danevski	M.Vicentini / F.Maugliani	A.Balestra
00	23/03/2022	Emissione per revisione cliente	D.Segatto	M.Vicentini / F.Maugliani	A.Balestra
REV.	DATE	DESCRIPTION	PREPARED	CHECKED	APPROVED
CONTRACTORS LOGO					
PROJECT: CENTRALE DI GUADALAMI CONVERSIONE A REVERSIBILE DEL GRUPPO 3					
Lombardi		FILE NAME (EGP CODE): GRE.EEC.D.14.IT.H.16031.00.021.01	LOMBARDI CODE: 2021.0047.011-GC-CLE-DW-021		
enel		CLASSIFICATION: Public	FORMAT: A1	SCALE: 1:200	PLOT SCALE: 1:1
Green Power		UTILIZATION SCOPE: Progetto Definitivo per Autorizzazione	TITLE: STATO DI FATTO CENTRALE - VASCA DI ACCUMULO / SCARICO PIANTE E SEZIONI		
HGT Design & Execution		EGP VALIDATION			
EGP VALIDATION		EGP CODE			
VALIDATED BY: F.Torasso		GROUP FUNCTION TYPE ISSUER COUNTRY TEC PLANT SYSTEM PROGRESSIVE REVISION			
VERIFIED BY: F.Podio		GREEC D 14 I T H 16 0 3 1 0 0 0 2 1 0 1			
COLLABORATORS		This document is property of Enel Green Power SpA. It is strictly forbidden to reproduce this document, in whole or in part, and to provide to others any related information without the previous written consent by Enel Green Power SpA.			