



AUTOSTRADA REGIONALE CISPADANA DAL CASELLO DI REGGIOLO-ROLO SULLA A22 AL CASELLO DI FERRARA SUD SULLA A13

CODICE C.U.P. E81B0800060009

PROGETTO DEFINITIVO

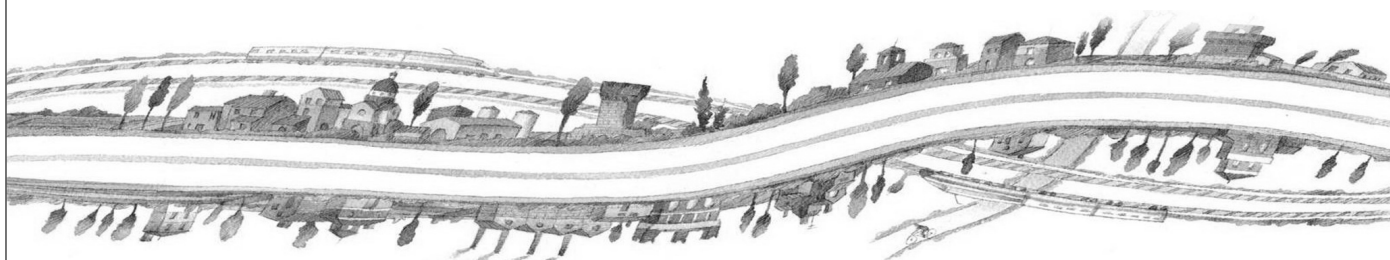
ASSE AUTOSTRADALE (COMPRESIVO DEGLI INTERVENTI LOCALI DI COLLEGAMENTO VIARIO AL SISTEMA AUTOSTRADALE)

OPERE STRUTTURALI

OPERE D'ARTE MAGGIORI : GALLERIE ARTIFICIALI E MANUFATTI

INTERCONNESSIONI CON A13 BOLOGNA FERRARA GALLERIA ARTIFICIALE 2 RAMPA NORD-EST

MURI D'ALA - RELAZIONE DI CALCOLO



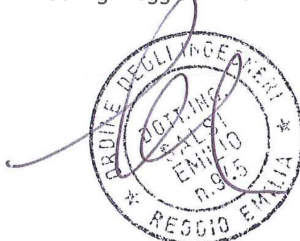
IL PROGETTISTA

PIACENTINI INGEGNERI S.r.l.
Ing. Luca Piacentini
Albo Ing. Bologna n° 4152



RESPONSABILE INTEGRAZIONE
PRESTAZIONI SPECIALISTICHE

Ing. Emilio Salsi
Albo Ing. Reggio Emilia n° 945



IL CONCESSIONARIO

Autostrada Regionale
Cispadana S.p.A.
IL PRESIDENTE
Graziano Pattuzzi

G					
F					
E					
D					
C					
B					
A	17.04.2012	Emissione	Vacca	Piacentini	Salsi
REV.	DATA	DESCRIZIONE	REDAZIONE	CONTROLLO	APPROVAZIONE

IDENTIFICAZIONE ELABORATO

NUM. Progr.	FASE	LOTTO	GRUPPO	CODICE OPERA WBS	TRATTO OPERA	AMBITO	TIPO ELABORATO	PROGRESSIVO	REV.
2779	PD	0	I02	IGA05	0	OM	RC	02	A

DATA: MAGGIO 2012

SCALA: 1:100

INDICE

1.	DESCRIZIONE DELL'OPERA	5
2.	DOCUMENTI DI RIFERIMENTO.....	6
3.	DURABILITÀ E PRESCRIZIONI SUI MATERIALI	7
4.	INCIDENZE.....	9
5.	CRITERI DI CALCOLO	10
5.1.	CALCOLO DELLE SPINTE SUI PARAMENTI VERTICALI	10
5.1.1.	Spinte attive in condizioni statiche.....	11
5.1.2.	Spinte a riposo in condizioni statiche.....	12
5.1.3.	Spinte attive in condizioni sismiche	13
5.1.3.1	<i>Rilevato asciutto.....</i>	<i>14</i>
5.1.3.2	<i>Rilevato saturo a grana fine (dinamicamente impervio: $k < 5 \cdot 10^{-4}$ m/s).....</i>	<i>14</i>
5.1.3.3	<i>Rilevato saturo a grana grossa (dinamicamente permeabile: $k \geq 5 \cdot 10^{-4}$ m/s).....</i>	<i>14</i>
5.1.3.4	<i>Rilevato parzialmente immerso</i>	<i>16</i>
5.1.3.5	<i>Punto di applicazione delle spinte attive sismiche.....</i>	<i>16</i>
5.1.4.	Sovraspinte sismiche su muri non in grado di spostarsi.....	17
5.2.	CRITERI E DEFINIZIONE DELL'AZIONE SISMICA.....	19
5.3.	COMBINAZIONI DI CARICO.....	24
5.3.1.	Combinazioni per la verifica allo SLU.....	24
5.3.2.	Combinazioni per la verifica allo SLE	26
5.3.3.	Combinazioni per la condizione sismica.....	27
6.	PARAMETRI GEOTECNICI	28
7.	MURI AD "U"	29
7.1.	GEOMETRIA DELLA STRUTTURA.....	29
7.2.	PROGRAMMI DI CALCOLO UTILIZZATI	30
7.2.1.	Pro_Sap	30
7.2.2.	Modellazione adottata	30
7.3.	ANALISI DEI CARICHI	33
7.3.1.	Peso proprio e carichi permanenti portati	35
7.3.2.	Spinta delle terre	35
7.3.3.	Spinta dell'acqua	37
7.3.4.	Spinte sui piedritti indotte dai sovraccarichi accidentali.....	37
7.3.5.	Azioni sismiche.....	38
7.3.5.1	<i>Stato limite di salvaguardia della vita (SLV).....</i>	<i>38</i>

7.3.6.	Azioni agenti sulla base della fondazione.....	41
7.3.7.	Condizioni elementari di carico agenti sulla struttura.....	42
7.4.	CALCOLO DELLE AZIONI AGENTI SULLE SINGOLE SEZIONI	44
7.4.1.	Sezione 1	44
7.4.2.	Sezione 2	45
7.4.3.	Sezione 3	46
7.5.	COMBINAZIONI DI CARICO ADOTTATE	48
7.5.1.	Combinazioni per lo stato limite ultimo	48
7.5.2.	Combinazioni per gli stati limite di esercizio	49
7.5.3.	Combinazioni per lo stato limite ultimo di Salvaguardia della vita	49
7.6.	DIAGRAMMI DELLE CARATTERISTICHE DELLA SOLLECITAZIONE	51
7.6.1.	Sezione 1	51
7.6.1.1	<i>InviluppoSLU/SLV momento flettente soletta di fondazione.....</i>	51
7.6.1.2	<i>InviluppoSLU/SLV momento flettente piedritti.....</i>	51
7.6.1.3	<i>Inviluppo taglio SLU/SLV soletta di fondazione.....</i>	52
7.6.1.4	<i>Inviluppo taglio SLU/SLV piedritti.....</i>	52
7.6.2.	Sezione 2	53
7.6.2.1	<i>InviluppoSLU/SLV momento flettente soletta di fondazione.....</i>	53
7.6.2.2	<i>InviluppoSLU/SLV momento flettente piedritti.....</i>	53
7.6.2.3	<i>Inviluppo taglio SLU/SLV soletta di fondazione.....</i>	54
7.6.2.4	<i>Inviluppo taglio SLU/SLV piedritti.....</i>	54
7.6.3.	Sezione 3	55
7.6.3.1	<i>InviluppoSLU/SLV momento flettente soletta di fondazione.....</i>	55
7.6.3.2	<i>InviluppoSLU/SLV momento flettente piedritti.....</i>	55
7.6.3.3	<i>Inviluppo taglio SLU/SLV soletta di fondazione.....</i>	56
7.6.3.4	<i>Inviluppo taglio SLU/SLV piedritti.....</i>	56
7.7.	VERIFICHE DI RESISTENZA ED A FESSURAZIONE.....	57
7.7.1.	Sezione 1	59
7.7.1.1	<i>Piedritto: attacco soletta di fondazione.....</i>	59
7.7.1.2	<i>Soletta di fondazione: attacco piedritto</i>	65
7.7.1.3	<i>Soletta di fondazione: mezzeria</i>	71
7.7.2.	Sezione 2	76
7.7.2.1	<i>Piedritto: attacco soletta di fondazione.....</i>	76
7.7.2.2	<i>Piedritto: quota 2.00 m da estradosso fondazione (sezione senza armatura integrativa)</i>	82
7.7.2.3	<i>Soletta di fondazione: attacco piedritto</i>	87
7.7.2.4	<i>Soletta di fondazione: distanza 2.40 m dal filo del piedritto (sezione senza armatura integrativa).....</i>	93
7.7.2.5	<i>Soletta di fondazione: mezzeria</i>	97
7.7.3.	Sezione 3	103
7.7.3.1	<i>Piedritto: attacco soletta di fondazione.....</i>	103
7.7.3.2	<i>Piedritto: quota 2.50 m da estradosso fondazione (sezione senza armatura integrativa)</i>	109
7.7.3.3	<i>Soletta di fondazione: attacco piedritto</i>	114
7.7.3.4	<i>Soletta di fondazione: distanza 2.20 m dal filo del piedritto (sezione senza armatura integrativa).....</i>	120
7.7.3.5	<i>Soletta di fondazione: mezzeria</i>	125
8.	ALLEGATO A. – MURO AD U SEZIONE 1 - CALCOLO AGLI ELEMENTI FINITI CON IL PROGRAMMA PRO-SAP. TABULATI DI OUTPUT	130



9. **ALLEGATO B. – MURO AD U SEZIONE 2 - CALCOLO AGLI ELEMENTI FINITI CON IL PROGRAMMA PRO-SAP. TABULATI DI OUTPUT157**
10. **ALLEGATO C. – MURO AD U SEZIONE 3 - CALCOLO AGLI ELEMENTI FINITI CON IL PROGRAMMA PRO-SAP. TABULATI DI OUTPUT185**

1. DESCRIZIONE DELL'OPERA

La presente relazione è relativa al calcolo dei muri ad "U" della galleria artificiale 2 rampa Nord-Est previsto nell'ambito dei lavori inerenti la realizzazione dell'Autostrada Cispadana.

Il calcolo e la verifica dei muri ad "U" sono stati eseguiti considerando la seguente geometria:

- Muro a U con larghezza 15.20 m e altezza piedritto pari a 3.40m
- Muro a U con larghezza 14.72 m e altezza piedritto pari a 6.00m
- Muro a U con larghezza 14.20 m e altezza piedritto pari a 8.40m

Tutti i muri sono realizzati mediante getto in opera del calcestruzzo, ed hanno i piedritti con spessore in sommità pari a 0.30m e pendenza della parete lato terrapieno pari a 1/10.

Le azioni considerate nel calcolo sono quelle tipiche di una struttura interrata con le aggiunte delle azioni di tipo stradale, con applicazione della Normativa sui ponti ferroviari D. M. Min. II. TT. del 14 gennaio 2008 – Norme tecniche per le costruzioni.

L'opera ricade in zona sismica, pertanto, saranno applicate le azioni di rito previste dalla norma, così come riportato nei capitoli successivi.

2. DOCUMENTI DI RIFERIMENTO

[1] Elenco delle normative di riferimento "PD_0_0000_0000_0_GE_KT_01"

[2] Tabella materiali e classi di esposizione calcestruzzo "PD_0_0000_0000_0_GE_TB_01"

[3] Relazione geotecnica Galleria artificiale 2 rampa Nord-Est "PD_0_I02_IGA05_0_GT_RB_01"

3. DURABILITÀ E PRESCRIZIONI SUI MATERIALI

Per garantire la durabilità delle strutture in calcestruzzo armato ordinario, esposte all'azione dell'ambiente, si devono adottare i provvedimenti atti a limitare gli effetti di degrado indotti dall'attacco chimico, fisico e derivante dalla corrosione delle armature e dai cicli di gelo e disgelo.

Al fine di ottenere la prestazione richiesta in funzione delle condizioni ambientali, nonché per la definizione della relativa classe, si fa riferimento alle indicazioni contenute nelle Linee Guida sul calcestruzzo strutturale edite dal Servizio Tecnico Centrale del Consiglio Superiore dei Lavori Pubblici ovvero alle norme UNI EN 206-1:2006 ed UNI 11104:2004.

Ai fini di preservare le armature dai fenomeni di aggressione ambientale, dovrà essere previsto un idoneo copriferro; il suo valore, misurato tra la parete interna del cassero e la generatrice dell'armatura metallica più vicina, individua il cosiddetto "copriferro nominale".

Il copriferro nominale c_{nom} è somma di due contributi, il copriferro minimo c_{min} e la tolleranza di posizionamento h . Vale pertanto: $c_{nom} = c_{min} + h$.

La tolleranza di posizionamento delle armature "h", per le strutture gettate in opera, può essere assunta pari a 5 mm, nell'ipotesi in cui sia previsto controllo di qualità con misura dei copriferri.

In accordo con le specifiche dei materiali da utilizzarsi per l'opera in oggetto, si utilizzano i seguenti tipi di calcestruzzo e copri ferri minimi. Il copriferro è valutato in accordo a quanto prescritto nella Norma UNI EN 1992-1-1, mentre la classe di resistenza minima è definita in accordo al Prospetto 4 della Norma UNI 11104:2004.

In base a quanto definito nel riferimento [2] e in accordo con quanto previsto nelle tabelle 4.2.III e 4.1.IV del D.M. 14 Gennaio 2008 si definiscono le condizioni ambientali ed i relativi limiti di apertura delle fessure accettabili per ciascun elemento strutturale.

Condizioni ambientali	Classe di esposizione
Ordinarie	X0, XC1, XC2, XC3, XF1
Aggressive	XC4, XD1, XS1, XA1, XA2, XF2, XF3
Molto aggressive	XD2, XD3, XS2, XS3, XA3, XF4

TABELLA 3.1 – DESCRIZIONE DELLE CONDIZIONI AMBIENTALI (TABELLA 4.2.III NTC 2008)

Nella tabella 4.1.IV del D.M. 14 Gennaio 2008, riportata di seguito per comodità, sono indicati i criteri di scelta dello stato limite di fessurazione con riferimento alle condizioni ambientale e al tipo di armatura. Nel caso specifico si evidenziano i limiti di apertura delle fessure da utilizzare per le verifiche agli stati limite di esercizio.

Gruppi di esigenze	Condizioni ambientali	Combinazione di azioni	Armatura			
			Sensibile		Poco sensibile	
			Stato limite	w_d	Stato limite	w_d
a	Ordinarie	frequente	ap. fessure	$\leq w_2$	ap. fessure	$\leq w_3$
		quasi permanente	ap. fessure	$\leq w_1$	ap. fessure	$\leq w_2$
b	Aggressive	frequente	ap. fessure	$\leq w_1$	ap. fessure	$\leq w_2$
		quasi permanente	decompressione	-	ap. fessure	$\leq w_1$
c	Molto aggressive	frequente	formazione fessure	-	ap. fessure	$\leq w_1$
		quasi permanente	decompressione	-	ap. fessure	$\leq w_1$

TABELLA 3.2 - CRITERI DI SCELTA DELLO STATO LIMITE DI FESSURAZIONE (TABELLA 4.1.IV NTC 2008)

4. INCIDENZE

Si forniscono qui di seguito le incidenze di armatura relative ai seguenti elementi costituenti l'Opera.

Cod Wbs	Descrizione Opera	Parte d'opera	Incidenza kg/mc		
			Fondazio ne	Elevazio ne	Solet ta
IGA05	INTERCONNESSIONE A13 - GALLERIA ARTIFICIALE 2 RAMPA NORD-EST	SCATOLARE	135	125	110
		MURI	95	115	

5. CRITERI DI CALCOLO

In ottemperanza con la normativa vigente, i calcoli sono condotti con il metodo semiprobabilistico agli stati limite.

5.1. CALCOLO DELLE SPINTE SUI PARAMENTI VERTICALI

In generale occorre considerare, di volta in volta, le spinte più appropriate a seconda della deformabilità della parete.

Nel caso di muri per i quali si possano accettare significative deformazioni, è possibile assumere, sia in condizioni statiche sia in condizioni sismiche, un regime di spinte attive. Altrimenti è in genere necessario assumere condizioni di spinta a riposo.

In presenza di sisma, è consentito l'approccio pseudo-statico, secondo il quale il complesso muro + terreno mobilitato è pensato soggetto ad un'accelerazione sismica uniforme avente le seguenti componenti

$$\text{Orizzontale} = k_h g \qquad \text{Verticale} = k_v g = \pm 0.5 k_h g$$

Come nel caso statico, anche in condizioni sismiche è necessario distinguere tra:

- muri indeformabili;
- muri deformabili;
- muri molto deformabili;

Nella prima classe di muri (**muri indeformabili**) possono essere inclusi i manufatti aventi pareti adeguatamente contrastate, quali, ad esempio, gli scatolari. In questo caso è opportuno adottare spinte sismiche secondo la teoria di Wood (1973), come meglio indicato nel §5.1.4, assumendo

$$(\text{SLV}) k_h = a_{\max}/g$$

Nella categoria dei **muri deformabili** si possono includere le pareti sufficientemente deformabili grazie alla loro snellezza ma tuttavia sostanzialmente vincolate, in qualche modo, ad altre strutture, come ad esempio le pareti di manufatti a U. In questo caso potranno essere considerate spinte comprese tra valori a riposo e attive, in ragione della deformabilità. Queste ultime (sismiche attive) saranno valutate assumendo

(SLV) $k_h = \beta_m \cdot a_{max}/g$, con $\beta_m=1$

Nella categoria dei **muri molto deformabili** per i quali possono essere ipotizzati significativi spostamenti relativi tra muro e terreno, si possono includere, ad esempio, i muri di sostegno fondati su fondazioni dirette. In questo caso si assumeranno certamente spinte attive, da valutarsi, introducendo nel caso sismico un coefficiente β_m in accordo con la Tabella 7.11.II di NTC2008.

(SLV) $k_h = \beta_m \cdot a_{max}/g$ (β_m da Tab 7.11.II)

in questo caso $\beta_m = 0.31$,

Seguono ora criteri generali di valutazione delle spinte, applicabili a geometrie ordinarie.

5.1.1. Spinte attive in condizioni statiche

Ad una generica profondità z , nel caso di terreno puramente granulare, lo sforzo orizzontale totale $\sigma_A(z)$ sulla parete è dato da:

$$\sigma_A(z) = K_A \cdot [\sigma_v(z) - u(z)] + u(z) \quad (5-1)$$

In cui

$\sigma_v(z)$ = sforzo verticale totale alla generica profondità, ossia il peso della colonna di terreno e di acqua soprastante la quota z .

$u(z)$ = pressione dell'acqua alla generica profondità

Il coefficiente di spinta attiva K_A può, in genere, essere assunto pari a

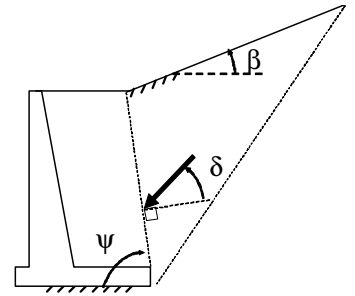
$$K_A = \tan^2\left(\frac{\pi}{4} - \frac{\phi}{2}\right) \quad (5-2)$$

È possibile, tuttavia, mettere in conto l'angolo d'attrito δ tra terra e muro, assumendo quindi che la spinta sia inclinata, rispetto alla normale alla superficie di contatto tra muro e terreno, di un angolo δ .

In questo caso il coefficiente di spinta attiva può essere valutato con le note formule derivate dalla teoria di Coulomb e sviluppate da Muller-Breslau.

CONDIZIONI DI SPINTA ATTIVA – Teoria di Coulomb

$$K_A = \frac{\text{sen}^2(\psi + \phi)}{\text{sen}^2 \psi \text{sen}(\psi - \delta) \left[1 + \sqrt{\frac{\text{sen}(\phi + \delta) \text{sen}(\phi - \beta)}{\text{sen}(\psi - \delta) \text{sen}(\psi + \beta)}} \right]^2} \quad (5-3)$$



Operando nell'ambito del metodo agli stati limite, nelle formule precedenti, va introdotto l'angolo d'attrito di calcolo, cioè $\tan(\phi_d) = \tan(\phi_k) / \gamma_\phi$ se si opera nell'ambito di una combinazione GEO (ad esempio A2+M2+R2).

5.1.2. Spinte a riposo in condizioni statiche

Ad una generica profondità z , nel caso di terreno puramente granulare, lo sforzo orizzontale totale $\sigma_0(z)$ sulla parete è dato da:

$$\sigma_0(z) = K_0 \cdot [\sigma_v(z) - u(z)] + u(z) \quad (5-4)$$

In cui, nel caso di piano campagna orizzontale, il coefficiente di spinta a riposo K_0 se non diversamente definito, può essere assunto pari a

$$K_0 = (1 - \sin(\phi)) \cdot \sqrt{\text{OCR}} \quad (5-5)$$

Con $\text{OCR} = \text{GSC} = \text{grado di sovraconsolidazione}$.

5.1.3. Spinte attive in condizioni sismiche

Nell'ambito dell'approccio pseudo-statico, il complesso muro + terreno mobilitato è pensato soggetto ad un'accelerazione sismica uniforme avente le seguenti componenti

Orizzontale = $k_h \cdot g$ Verticale = $k_v \cdot g$

La spinta totale attiva su un paramento di altezza pari ad H è data da:

$$E_d = \frac{1}{2} \gamma^* (1 \pm k_v) K_{A,E} H^2 + E_{ws} + E_{wd} \quad (5-6)$$

Il primo termine è la spinta attiva dovuta allo scheletro solido, il secondo termine E_{ws} è la risultante delle pressioni idrostatiche ed il terzo E_{wd} è la risultante delle sovrappressioni interstiziali.

I coefficienti di spinta attiva sono dati dalle seguenti espressioni (Mononobe & Okabe, nel seguito M-O):

CONDIZIONI DI SPINTA ATTIVA – Teoria di M-O

$$\beta \leq \phi - \theta: K_{A,E} = \frac{\text{sen}^2(\psi + \phi - \theta)}{\cos \theta \text{sen}^2 \psi \text{sen}(\psi - \theta - \delta) \left[1 + \sqrt{\frac{\text{sen}(\phi + \delta) \text{sen}(\phi - \beta - \theta)}{\text{sen}(\psi - \theta - \delta) \text{sen}(\psi + \beta)}} \right]^2}$$

$$\beta > \phi - \theta: K_{A,E} = \frac{\text{sen}^2(\psi + \phi - \theta)}{\cos \theta \text{sen}^2 \psi \text{sen}(\psi - \theta - \delta)}$$

(5-7)

Operando nell'ambito del metodo agli stati limite, nelle formule precedenti, va introdotto l'angolo d'attrito di calcolo, cioè $\tan(\phi_d) = \tan(\phi_k) / \gamma_\phi$ se si opera nell'ambito di una combinazione GEO (ad esempio A2+M2+R2).

A seconda della definizione del peso specifico γ^* del cuneo e dell'angolo θ definito come l'angolo, rispetto alla verticale, fra le azioni esterne orizzontali e quelle verticali agenti sul cuneo di spinta di volume V, l'espressione generale può essere utilizzata per tre diverse condizioni nelle quali può trovarsi il rilevato.

5.1.3.1 Rilevato asciutto

Non c'è alcuna azione dovuta all'acqua: corrisponde alla configurazione originale ipotizzata da M-O. Come peso specifico γ^* si deve assumere il peso secco γ_d ; la forza orizzontale F_h è pari alla massa del terreno moltiplicata per l'accelerazione orizzontale mentre la forza verticale F_v è il peso del cuneo incrementato o decrementato dall'accelerazione sismica verticale; quindi:

$$\gamma^* = \gamma_d$$

$$\tan \theta = \frac{k_h}{1 \pm k_v}$$

$$E_{ws} = E_{wd} = 0$$

5.1.3.2 Rilevato saturo a grana fine (dinamicamente impervio: $k < 5 \cdot 10^{-4}$ m/s)

In sostanza si assume che l'acqua, imprigionata negli interstizi, si muova insieme con il terreno: l'accelerazione sismica agirà quindi sulla massa complessiva (terreno+acqua) del cuneo, pari a $V \cdot \gamma_{sat}$. Si ammette che le pressioni interstiziali non subiscano variazioni ai fini del calcolo delle azioni sulla parete. In questo caso l'equilibrio limite del cuneo è fatto al netto della risultante delle azioni idrostatiche e quindi, nelle formule generali, si assumerà:

$$\gamma^* = \gamma'$$

$$\tan \theta = \frac{\gamma_{sat}}{\gamma'} \frac{k_h}{1 \pm k_v}$$

Alla spinta efficace dovrà essere aggiunta la spinta idrostatica dell'acqua, mentre, per ipotesi, la componente idrodinamica non può svilupparsi. Quindi:

$$E_{ws} = \frac{1}{2} \gamma_w H^2$$

$$E_{wd} = 0$$

5.1.3.3 Rilevato saturo a grana grossa (dinamicamente permeabile: $k \geq 5 \cdot 10^{-4}$ m/s)

Si ammette che l'acqua negli interstizi possa muoversi liberamente, indipendentemente dalle deformazioni subite dal terreno: l'accelerazione sismica agirà quindi sulla massa della sola parte solida del cuneo, pari a $V \cdot \gamma_d$. L'equilibrio limite del cuneo è fatto al netto della risultante delle pressioni interstiziali e quindi, nelle formule generali, si assumerà:

$$\gamma^* = \gamma'$$

$$\tan \theta = \frac{\gamma'_d}{\gamma'} \frac{k_h}{1 \pm k_v}$$

In questo caso dovranno essere aggiunte sia la spinta idrostatica sia la sovraspinta idrodinamica della stessa acqua di falda.

$$E_{ws} = \frac{1}{2} \gamma_w H^2$$

$$E_{wd} = \frac{7}{12} k_h \gamma_w H'^2 \quad \text{con } H' = \text{altezza della freatica dal piede del muro.}$$

5.1.3.4 Rilevato parzialmente immerso

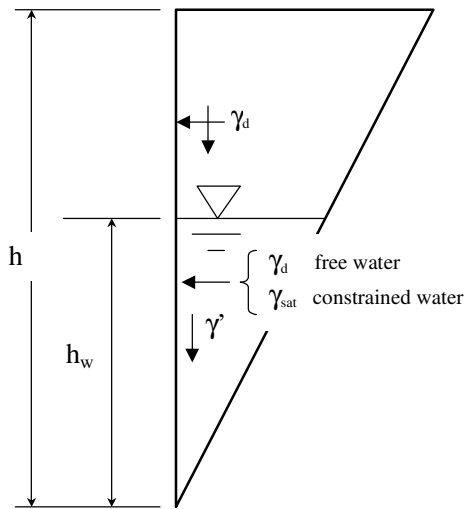


FIGURA 5-1: TERRAPIENO PARZIALMENTE IMMERSO.

Ebeling e Morrison (1992) indicano il modo per utilizzare, anche in questo caso, le equazioni di M-O: sostanzialmente questo caso può essere assimilato a quello di un terrapieno completamente immerso omogeneo, avente un peso specifico equivalente. Per calcolare la risultante delle spinte, si potrà operare come segue. Si definiscono i pesi specifici medi da associare rispettivamente alla componente efficace verticale ed alla componente laterale

$$\gamma_v^* = \left(\frac{h_w}{h}\right)^2 \cdot \gamma' + \left[1 - \left(\frac{h_w}{h}\right)^2\right] \cdot \gamma_d$$

$$\gamma_H^* = \begin{cases} \gamma_d & \text{se terreno din. permeabile} \\ \left(\frac{h_w}{h}\right)^2 \cdot \gamma_{sat} + \left[1 - \left(\frac{h_w}{h}\right)^2\right] \cdot \gamma_d & \text{se terreno din. impervio} \end{cases}$$

Definendo

$$\tan \theta = \frac{\gamma_H^* \cdot k_h}{\gamma_v^* \cdot 1 - k_v}$$

si applicherà poi la (5-6) calcolando i coefficienti di spinta tramite le (5-7) e ponendo $\gamma^* = \gamma_v^*$.

5.1.3.5 Punto di applicazione delle spinte attive sismiche

Considerato che la spinta attiva complessiva è in generale composta da tre termini, occorre calcolare il punto di applicazione di ognuno di essi

1. **Componente associata allo scheletro solido:** è possibile operare come segue

a) si calcola la spinta attiva in condizioni statiche ($S_{A,S}$)

b) si calcola la quota parte efficace di spinta sismica E_d dovuta alla terra:

$$S_{A,E} = \frac{1}{2} \gamma^* (1 \pm k_v) K_{A,E} H^2$$

Nel caso di terreno eterogeneo, la spinta attiva è calcolata considerando la variabilità di $K_{A,sismico}$. Nel caso di terreno omogeneo ma parzialmente in falda, si suggerisce di adottare l'approccio sopra indicato, piuttosto che introdurre diversi valori dei coefficienti di spinta.

c) si calcola l'incremento di spinta dovuto alla terra in caso di sisma (componente efficace):

$$\Delta S_A = S_{A,E} - S_{A,S}$$

d) Nel caso di muri che possano ruotare alla base, si può considerare che tale incremento abbia una risultante nello stesso punto della risultante delle spinte statiche

e) Negli altri casi si può assumere che tale azione si distribuisca uniformemente sulla parete, il che equivale ad applicare un carico uniformemente distribuito pari a:

$$q = \Delta S_A / H$$

2. **Componente idrostatica:** è applicata come nel caso statico

3. **Componente idrodinamica (E_{wd}):** se esiste, è applicata considerando la seguente distribuzione di pressioni:

$$q_{wd}(z) = \pm \frac{7}{8} k_h \gamma_w \sqrt{H \cdot z} \quad \text{con } z \text{ quota del generico punto rispetto la base della parete.}$$

5.1.4. Sovrappinte sismiche su muri non in grado di spostarsi

In questo caso l'utilizzo delle equazioni di M-O non è raccomandato. Le spinte delle terre, sono calcolate in regime di spinta a riposo che comporta il calcolo delle spinte sismiche in tali condizioni; l'incremento dinamico di spinta del terreno può essere quindi calcolato attraverso la nota formulazione di Wood (1973) come:

$$\Delta P_d = S \cdot a_g / g \cdot \gamma \cdot h_{tot}^2 = a_{max} / g \cdot \gamma \cdot h_{tot}^2$$

Con h_{tot} = altezza del muro.

Questa spinta è applicata come una distribuzione uniforme lungo l'altezza h_{tot} .

Nel caso di scatolare, si assumerà $\gamma = 19.5 \text{ kN/m}^3$ = peso di volume del materiale compattato del rilevato.

Il punto di applicazione della spinta che interessa lo scatolare è posto $h_{scat}/2$, con “ h_{tot} ” altezza dalla fondazione dello scatolare al piano stradale e h_{scat} l'altezza dello scatolare.

Essendo “ ΔP_d ” la risultante globale, ed il diagramma di spinta di tipo rettangolare, è immediato ricavare la quota parte della spinta che agisce sul piedritto dello scatolare.

L'azione sismica è rappresentata da un insieme di forze statiche orizzontali e verticali, date dal prodotto delle forze di gravità per i coefficienti sismici in precedenza definiti, di cui la componente verticale è considerata agente verso l'alto o verso il basso, in modo da produrre gli effetti più sfavorevoli.

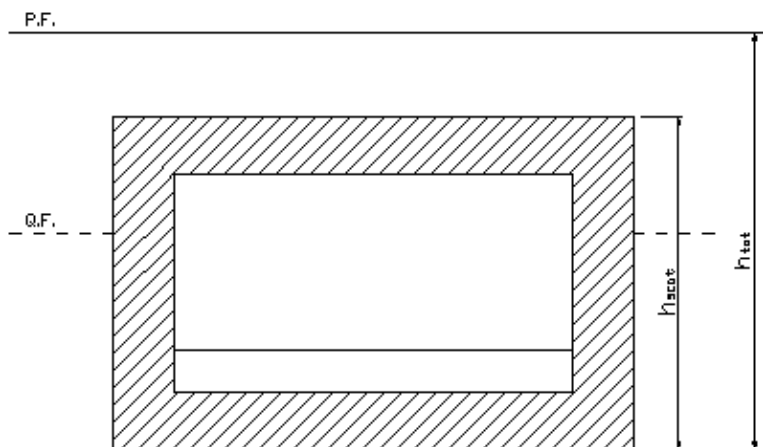


FIGURA 5-2 ALTEZZE DI RIFERIMENTO PER IL CALCOLO DELL'AZIONE SISMICA

5.2. CRITERI E DEFINIZIONE DELL'AZIONE SISMICA

L'effetto dell'azione sismica di progetto sull'opera nel suo complesso, includendo il volume significativo di terreno, la struttura di fondazione, gli elementi strutturali e non strutturali, nonché gli impianti, deve rispettare gli stati limite ultimi e di esercizio definiti al § 3.2.1, i cui requisiti di sicurezza sono indicati nel § 7.1 della norma.

Il rispetto degli stati limite si considera conseguito quando:

nei confronti degli stati limite di esercizio siano rispettate le verifiche relative al solo Stato Limite di Danno;

nei confronti degli stati limite ultimi siano rispettate le indicazioni progettuali e costruttive riportate nel § 7 e siano soddisfatte le verifiche relative al solo Stato Limite di salvaguardia della Vita.

Per Stato Limite di Danno (SLD) s'intende che l'opera, nel suo complesso, a seguito del terremoto, includendo gli elementi strutturali, quelli non strutturali, le apparecchiature rilevanti alla sua funzione, subisce danni tali da non provocare rischi agli utenti e non compromette significativamente la capacità di resistenza e di rigidità nei confronti delle azioni verticali e orizzontali. Lo stato limite di esercizio comporta la verifica delle tensioni di lavoro, in conformità al § 4.1.2.2.5 (NT).

Per Stato Limite di salvaguardia della Vita (SLV) si intende che l'opera a seguito del terremoto subisce rotture e crolli dei componenti non strutturali e impiantistici e significativi danni di componenti strutturali, cui si associa una perdita significativa di rigidità nei confronti delle azioni orizzontali (creazione di cerniere plastiche secondo il criterio della gerarchia delle resistenze), mantenendo ancora un margine di sicurezza (resistenza e rigidità) nei confronti delle azioni verticali.

Gli stati limite, sia di esercizio sia ultimi, sono individuati riferendosi alle prestazioni che l'opera a realizzarsi deve assolvere durante un evento sismico; per la funzione che l'opera deve espletare nella sua vita utile, è significativo calcolare lo Stato Limite di Danno (SLD) per l'esercizio e lo Stato Limite di Salvaguardia della Vita (SLV) per lo stato limite ultimo.

In merito ad i muri ad "U" di cui trattasi, nel rispetto del punto § 7.9.2., assimilando l'opera alla categoria delle spalle da ponte, rientrando tra le opere che si muovono con il terreno (§ 7.9.2.1), si può ritenere che la struttura debba mantenere sotto l'azione sismica un comportamento elastico; queste categorie di opere che si muovono con il terreno non subiscono le amplificazioni dell'accelerazione del suolo.

Le azioni sismiche sono valutate in relazione al periodo di riferimento della struttura, che si ricava moltiplicandone la vita nominale V_N per il coefficiente d'uso C_U

$$V_R = V_N \cdot C_U$$

Il valore del coefficiente d'uso C_U è definito, al variare della classe d'uso, come mostrato nella tabella seguente:

CLASSE D'USO	I	II	III	IV
COEFFICIENTE C_U	0,7	1,0	1,5	2,0

TABELLA 5.1 VALORI DEL COEFFICIENTE D'USO C_U

Il valore di probabilità di superamento del periodo di riferimento P_{VR} , cui riferirsi per individuare l'azione sismica agente, è:

$$P_{VR}(SLV) = 10\%$$

Il **periodo di ritorno** dell'azione sismica T_R espresso in anni vale:

$$T_R(SLV) = - \frac{V_r}{\ln(1 - P_{vr})}$$

ASSE AUTOSTRADALE					
OPERA	Vita Nominale [anni]	Classe d'uso	Coefficiente d'uso	Periodo di Riferimento [anni]	Periodo di ritorno di SLV [anni]
Rilevati	100	IV	2	200	1898
Viadotti	100	IV	2	200	1898
Sovrappassi di svincolo	100	IV	2	200	1898
Ponti	100	IV	2	200	1898
Gallerie e trincee confinate	100	IV	2	200	1898
Sovrappassi	100	IV	2	200	1898
Sottovia					

Manufatto scatolare per sottovia la cui proiezione cade sull'asse autostradale	100	IV	2	200	1898
Muri ad U per sottovia statali	50	IV	2	100	949
Muri ad U per sottovia ex statali e provinciali	50	III	1.5	75	712
Muri ad U per sottovia comunali e poderali	50	II	1	50	475
Edifici di stazione e caserma di polizia	50	IV	2	100	949
Caselli autostradali	50	IV	2	100	949
Opere minori: attraversamenti idraulici	100	IV	2	200	1898
Opere minori: muri di sostegno per rilevato autostradale (sottoscarpa)	100	IV	2	200	1898
Opere minori: muri di sostegno per trincea autostradale (controripa)	100	IV	2	200	1898
Opere provvisionali (1)	10	II	1	10	95
VIABILITA' DI ADDUZIONE E DI COLLEGAMENTO (tipologia C1 e C2)					
OPERA	<i>Vita Nominale [anni]</i>	<i>Classe d'uso</i>	<i>Coefficiente d'uso</i>	<i>Periodo di Riferimento [anni]</i>	<i>Periodo di ritorno SLV [anni]</i>
<i>Opere provvisionali (1)</i>	10	II	1	10	
Riqualificazione della S.P. 72 "Parma-Mezzani (1PR) - Tipologia F2					
<i>Rilevati</i>	50	III	1.5	75	712
<i>Opere minori: attraversamenti idraulici</i>	50	III	1.5	75	712
Variante alla S.P. n 41 in corrispondenza del tracciato Cispadano – tratto tra S.P. n 60 e Brescello (1RE) – tipologia C1					

<i>Rilevati</i>	50	III	1.5	75	712
<i>Ponti</i>	50	III	1.5	75	712
<i>Viadotti</i>	50	III	1.5	75	712
<i>Sottovia</i>	50	III	1.5	75	712
<i>Opere minori: attraversamenti idraulici</i>	50	III	1.5	75	712
<i>Cispadana tra la S.P. n 2 "Reggiolo-Gonzaga" e la ex S.S. n 62 "della Cisa" (2RE) – tipologia C1</i>					
<i>Rilevati</i>	50	III	1.5	75	712
<i>Ponti</i>	50	III	1.5	75	712
<i>Opere minori: attraversamenti idraulici</i>	50	III	1.5	75	712
<i>Raccordo Bondeno-Cento-Autostrada Cispadana (1FE)</i>					
<i>Rilevati tipologia C2</i>	50	III	1.5	75	712
<i>Rilevati tipologia F2</i>	50	III	1.5	75	712
<i>Ponti</i>	50	III	1.5	75	712
<i>Opere minori: attraversamenti idraulici</i>	50	III	1.5	75	712

(1) Le verifiche sismiche di opere provvisorie o strutture in fase costruttiva possono omettersi quando le relative durate previste in progetto siano inferiori a 2 anni. (Rif. NTC 2008 par. 2.4.1)

TABELLA 5.2 PERIODO DI RITORNO PER L'AZIONE SISMICA

Dato il valore del periodo di ritorno suddetto, tramite le tabelle riportate nell'Allegato B della norma o tramite la mappatura messa a disposizione in rete dall'Istituto Nazionale di Geofisica e Vulcanologia (INGV), è possibile definire i valori di a_g , F_0 , T_c^* .

a_g → accelerazione massima al sito;

F_0 → valore massimo del fattore di amplificazione dello spettro in accelerazione orizzontale;

T_c^* → periodo di inizio del tratto a velocità costante dello spettro in accelerazione orizzontale;

S → coefficiente che comprende l'effetto dell'amplificazione stratigrafica (Ss) e dell'amplificazione topografica (St).

L'opera in oggetto ricade tra i comuni di Coronella e San Martino di cui si riportano le caratteristiche sismiche in funzione del periodo di ritorno del sisma definito nella tabella precedente:

Periodo di ritorno SLV [anni]	ag/g	F0	Tc* (s)	Categoria sottosuolo	Ss	amax/g
1898	0.259	2.468	0.287	D	1.442	0.373

Il calcolo viene eseguito con il metodo pseudostatico (§ 7.11.6 NT). In queste condizioni l'azione sismica è rappresentata da una forza statica equivalente pari al prodotto delle forze di gravità per un opportuno coefficiente sismico.

5.3. COMBINAZIONI DI CARICO

Le combinazioni di carico, utilizzate per condurre le verifiche agli stati limite ultimi e agli stati limite di esercizio, sono state originate in ottemperanza con quanto prescritto dalla vigente normativa.

5.3.1. Combinazioni per la verifica allo SLU

Gli stati limite ultimi delle opere interrato si riferiscono allo sviluppo di meccanismi di collasso, determinati dalla mobilitazione della resistenza del terreno, e al raggiungimento della resistenza degli elementi strutturali che compongono l'opera.

Le verifiche agli stati limite ultimi sono eseguiti in riferimento ai seguenti stati limite:

-SLU di tipo geotecnico (GEO) e di equilibrio di corpo rigido (EQU)

collasso per carico limite dell'insieme fondazione-terreno;

-SLU di tipo strutturale (STR)

raggiungimento della resistenza negli elementi strutturali.

Trattandosi di opere interrato, le verifiche saranno condotte secondo l'approccio progettuale "Approccio 1", utilizzando i coefficienti parziali riportati nelle Tabelle 6.2.I e 5.1.V per i parametri geotecnici e le azioni.

combinazione 1 → (A1+M1+R1) ⇒ STR (verifiche degli elementi strutturali)

combinazione 2 → (A2+M2+R2) ⇒ GEO (carico limite)

PARAMETRO	GRANDEZZA ALLA QUALE APPLICARE IL COEFF. PARZIALE	COEFFICIENTE PARZIALE γ_M	M ₁	M ₂
Tangente dell'angolo di resistenza al taglio	$\tan \varphi'_k$	$\gamma_{\varphi'}$	1	1,25
Coesione efficace	c'_k	$\gamma_{c'}$	1	1,25

Resistenza non drenata	c'_{uk}	γ_{cu}	1	1,4
Peso dell'unità di volume	γ	γ_γ	1	1

TABELLA 5.3 - COEFFICIENTI PARZIALI PER I PARAMETRI DEL TERRENO (TABELLA 6.2. II NTC 2008)

VERIFICA	COEFF. PARZIALE (R1)	COEFF. PARZIALE (R2)
Capacità portante della fondazione	$\gamma_{R=1}$	$\gamma_{R=1}$
Scorrimento	$\gamma_{R=1}$	$\gamma_{R=1}$
Resistenza del terreno a valle	$\gamma_{R=1}$	$\gamma_{R=1}$

TABELLA 5.4- COEFFICIENTI PARZIALI γ_R PER LA RESISTENZA DEL SISTEMA

Ai fini delle verifiche degli stati limite ultimi si definiscono le seguenti combinazioni:

$$\text{STR}) \Rightarrow \gamma_{G1} \cdot G_1 + \gamma_{G2} \cdot G_2 + \gamma_{Q1} \cdot Q_{k1} + \gamma_{0i} \sum_i \psi_{0i} \cdot Q_{ki} \Rightarrow (\Phi'_d = \Phi'_k)$$

$$\text{GEO}) \Rightarrow \gamma_{G1} \cdot G_1 + \gamma_{G2} \cdot G_2 + \gamma_{Q1} \cdot Q_{k1} + \gamma_{0i} \sum_i \psi_{0i} \cdot Q_{ki} \Rightarrow (\Phi'_d = \tan^{-1}(\tan \Phi'_k / \gamma_\phi))$$

I valori dei coefficienti parziali delle azioni sono dedotti dalla tabella 5.1.V del D.M. 14 Gennaio 2008

Tabella 5.1.V – Coefficienti parziali di sicurezza per le combinazioni di carico agli SLU

		Coefficiente	EQU ⁽¹⁾	A1 STR	A2 GEO
Carichi permanenti	favorevoli	γ_{G1}	0,90	1,00	1,00
	sfavorevoli		1,10	1,35	1,00
Carichi permanenti non strutturali ⁽²⁾	favorevoli	γ_{G2}	0,00	0,00	0,00
	sfavorevoli		1,50	1,50	1,30
Carichi variabili da traffico	favorevoli	γ_Q	0,00	0,00	0,00
	sfavorevoli		1,35	1,35	1,15
Carichi variabili	favorevoli	γ_{Qi}	0,00	0,00	0,00
	sfavorevoli		1,50	1,50	1,30
Distorsioni e presollecitazioni di progetto	favorevoli	$\gamma_{\epsilon 1}$	0,90	1,00	1,00
	sfavorevoli		1,00 ⁽³⁾	1,00 ⁽⁴⁾	1,00
Ritiro e viscosità, Variazioni termiche, Cedimenti vincolari	favorevoli	$\gamma_{\epsilon 2}, \gamma_{\epsilon 3}, \gamma_{\epsilon 4}$	0,00	0,00	0,00
	sfavorevoli		1,20	1,20	1,00

⁽¹⁾ Equilibrio che non coinvolga i parametri di deformabilità e resistenza del terreno; altrimenti si applicano i valori di GEO.
⁽²⁾ Nel caso in cui i carichi permanenti non strutturali (ad es. carichi permanenti portati) siano compiutamente definiti si potranno adottare gli stessi coefficienti validi per le azioni permanenti.
⁽³⁾ 1,30 per instabilità in strutture con precompressione esterna
⁽⁴⁾ 1,20 per effetti locali

5.3.2. Combinazioni per la verifica allo SLE

Ai fini delle verifiche degli stati limite di esercizio (fessurazione/ stato tensionale) si definiscono le seguenti combinazioni:

$$\text{Frequente)} \quad \Rightarrow \quad G_1 + G_2 + \psi_{11} \cdot Q_{k1} + \sum_i \psi_{2i} \cdot Q_{ki} \quad \Rightarrow (\Phi_d' = \Phi_k')$$

$$\text{Quasi permanente)} \quad \Rightarrow \quad G_1 + G_2 + \psi_{21} \cdot Q_{k1} + \sum_i \psi_{2i} \cdot Q_{ki} \quad \Rightarrow (\Phi_d' = \Phi_k')$$

$$\text{Rara)} \quad \Rightarrow \quad G_1 + G_2 + Q_{k1} + \sum_i \psi_{0i} \cdot Q_{ki} \quad \Rightarrow (\Phi_d' = \Phi_k')$$

I valori dei coefficienti di combinazione sono dedotti dalla tabella 5.1.Vi del D.M. 14 Gennaio 2008.

Tabella 5.1.VI - Coefficienti ψ per le azioni variabili per ponti stradali e pedonali

Azioni	Gruppo di azioni (Tabella 5.1.IV)	Coefficiente Ψ_0 di combinazione	Coefficiente Ψ_1 (valori frequenti)	Coefficiente Ψ_2 (valori quasi permanenti)
Azioni da traffico (Tabella 5.1.IV)	Schema 1 (Carichi tandem)	0,75	0,75	0,0
	Schemi 1, 5 e 6 (Carichi distribuiti)	0,40	0,40	0,0
	Schemi 3 e 4 (carichi concentrati)	0,40	0,40	0,0
	Schema 2	0,0	0,75	0,0
	2	0,0	0,0	0,0
	3	0,0	0,0	0,0
	4 (folla)	----	0,75	0,0
	5	0,0	0,0	0,0
Vento q_5	Vento a ponte scarico SLU e SLE	0,6	0,2	0,0
	Esecuzione	0,8	----	0,0
	Vento a ponte carico	0,6		
Neve q_5	SLU e SLE	0,0	0,0	0,0
	esecuzione	0,8	0,6	0,5
Temperatura	T_k	0,6	0,6	0,5

5.3.3. Combinazioni per la condizione sismica

Per la condizione sismica, le combinazioni per gli stati limite ultimi da prendere in considerazione sono le seguenti (approccio 1):

$$\text{STR}) \Rightarrow E+G_1+G_2+\sum_i \psi_{2i} \cdot Q_{ki} \Rightarrow (\Phi_d' = \Phi_k')$$

$$\text{GEO}) \Rightarrow E+G_1+G_2+\sum_i \psi_{2i} \cdot Q_{ki} \Rightarrow (\text{spinte } \Phi_d' = \tan^{-1}(\tan \Phi_k' / \gamma_{\Phi}))$$

Gli effetti dell'azione sismica saranno valutati tenendo conto delle masse associate ai seguenti carichi gravitazionali:

$$G_1+G_2+\sum_i \psi_{2i} \cdot Q_{ki}$$

6. PARAMETRI GEOTECNICI

Per il calcolo della spinta esercitata dalle terre sui piedritti dei muri di imbocco ad “U” si considera come terreno a tergo del muro di sostegno, in accordo con quanto riportato nella Relazione Geotecnica di cui al rif. [3], il seguente materiale da rilevato:

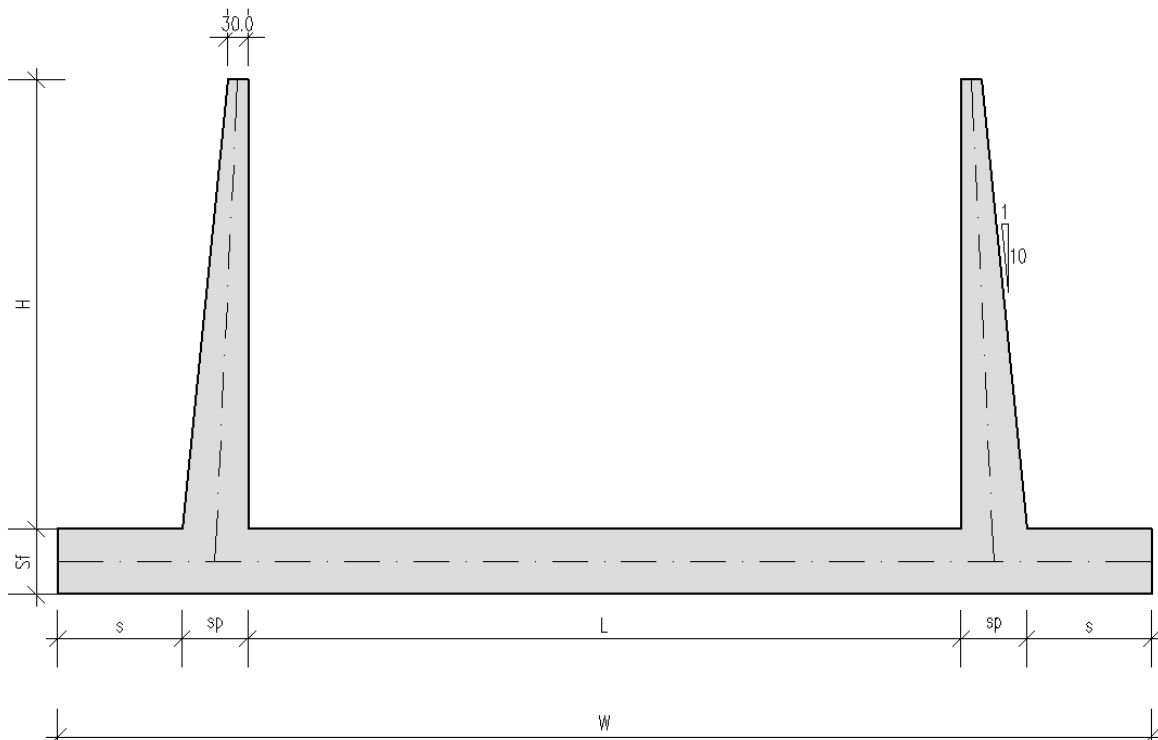
- angolo di attrito interno del terreno $\phi = 38.0^\circ$
- coefficiente di spinta a riposo $k_0 = 0.384$ (stato limite STR)
- coefficiente di spinta attiva $k_a = 0.238$ (stato limite STR)
- coefficiente di spinta a riposo, combinazione M2 $k_{0,M2} = 0.470$ (stato limite GEO)
- coefficiente di spinta attiva, combinazione M2 $k_{a,M2} = 0.307$ (stato limite GEO)
- peso specifico del terreno saturo d'acqua $\gamma_{\text{sat}} = 19.50$ [kN/m³]
- coefficiente di sottofondazione $k_s = 5000$ [kN/m³]

Si assume inoltre, ai fini del calcolo dei carichi permanenti, un peso specifico per la piattaforma stradale pari a $\gamma_{\text{pav}} = 22.00$ kN/m³.

7. MURI AD “U”

7.1. GEOMETRIA DELLA STRUTTURA

La geometria della struttura è riportata nella figura seguente:



Le sezioni significative ai fini del calcolo delle sollecitazioni di ogni tratto di muri sono le seguenti:

SEZIONE DI CALCOLO	ALTEZZA MURO	SPESSORE FONDAZIONE	SPESSORE PIEDRITTO	LARGHEZZA FONDAZIONE
1	$H = 3.40 \text{ m}$	$S_f = 0.60 \text{ m}$	$S_p = 0.64 \text{ m}$	$W = 15.20 \text{ m}$
2	$H = 6.00 \text{ m}$	$S_f = 0.90 \text{ m}$	$S_p = 0.90 \text{ m}$	$W = 14.72 \text{ m}$
3	$H = 8.40 \text{ m}$	$S_f = 1.20 \text{ m}$	$S_p = 1.14 \text{ m}$	$W = 14.28 \text{ m}$

7.2. PROGRAMMI DI CALCOLO UTILIZZATI

7.2.1. Pro Sap

Il calcolo della struttura viene condotto con il programma PRO_SAP (prodotto dalla 2S.I. Software e Servizi per l'Ingegneria S.r.l. P.ta Schiatti 8/b 44100 Ferrara)

Gli elementi utilizzati per la modellazione dello schema statico della struttura sono i seguenti:

- Elemento tipo BEAM (trave)
- Elemento tipo BOUNDARY (molla)
- Elemento tipo STIFFNESS (matrice di rigidezza)

Il codice di calcolo adottato e' ALGOR SUPERSAP prodotto dalla ALGOR INTERACTIVE SYSTEMS, Inc. Pittsburgh, PA, USA.

Il programma SUPERSAP applica il metodo degli elementi finiti a strutture di forma qualunque, diversamente caricate e vincolate, nell' ambito del comportamento lineare delle stesse.

Si sottolinea che il solutore ALGOR SUPERSAP e' stato sottoposto, con esito positivo e relativa certificazione, ai test NAFEMS (test di confronto della National Agency for Finite Element Methods and Standards in Inghilterra).

Inoltre, il solutore ALGOR SUPERSAP e' soggetto ad attivita' di controllo ai sensi della QA (quality assurance), condizione essenziale per l' utilizzo dei codici di calcolo nell' ambito della progettazione nucleare ed off-shore.

7.2.2. Modellazione adottata

La struttura viene schematizzata attraverso un modello analitico agli elementi finiti. Si è assunto lo schema statico di un telaio ad "U". La mesh è composta da beam elements e da nodi (figure 2a e 2b); l'output dell'indagine elettronica viene raccolto nell'allegato.

L'analisi strutturale e' condotta con il metodo degli spostamenti per la valutazione dello stato tenso-deformativo indotto da carichi statici.

Il suolo viene modellato facendo ricorso all'usuale artificio delle molle elastiche alla Winkler.

La caratteristica elastica della generica molla viene calcolata nel seguente modo:

La caratteristica elastica della generica molla viene calcolata nel seguente modo:

- $W_s = K_s / (b_t \times b_l) =$ caratteristica elastica della generica molla

dove:

- $K_s =$ costante di sottofondo $[F/L^3]$

- $b_t =$ interasse trasversale di competenza della generica molla

- $b_l =$ interasse longitudinale di competenza della generica molla ($= 1.00$ m)

La costante di sottofondo del terreno di fondazione, è pari a:

$$K_s = 5000 \text{ kN/m}^3$$

Agli effetti delle caratteristiche geometriche delle varie aste si è quindi assunto:

-una sezione rettangolare $b \times h = 100 \times S_f$ cm per la soletta di fondazione

-una sezione rettangolare $b \times h = 100 \times S_p$ cm per i piedritti

Per le aste del reticolo si è assunto:

$E_c = 32308 / 33345 \text{ N/mm}^2$; modulo elastico del calcestruzzo ($R_{ck} = 30 / 40 \text{ N/mm}^2$)

Lo schema statico della struttura e la relativa numerazione dei nodi e delle aste sono riportati nelle figure 2a, 2b.

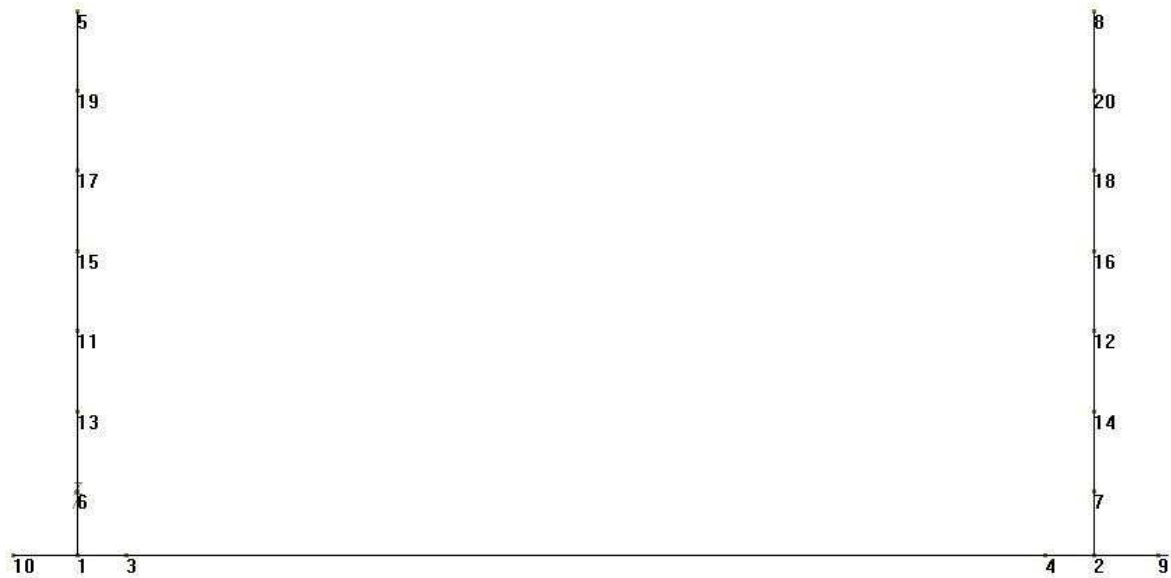


FIG. 2A - NUMERAZIONE DEI NODI

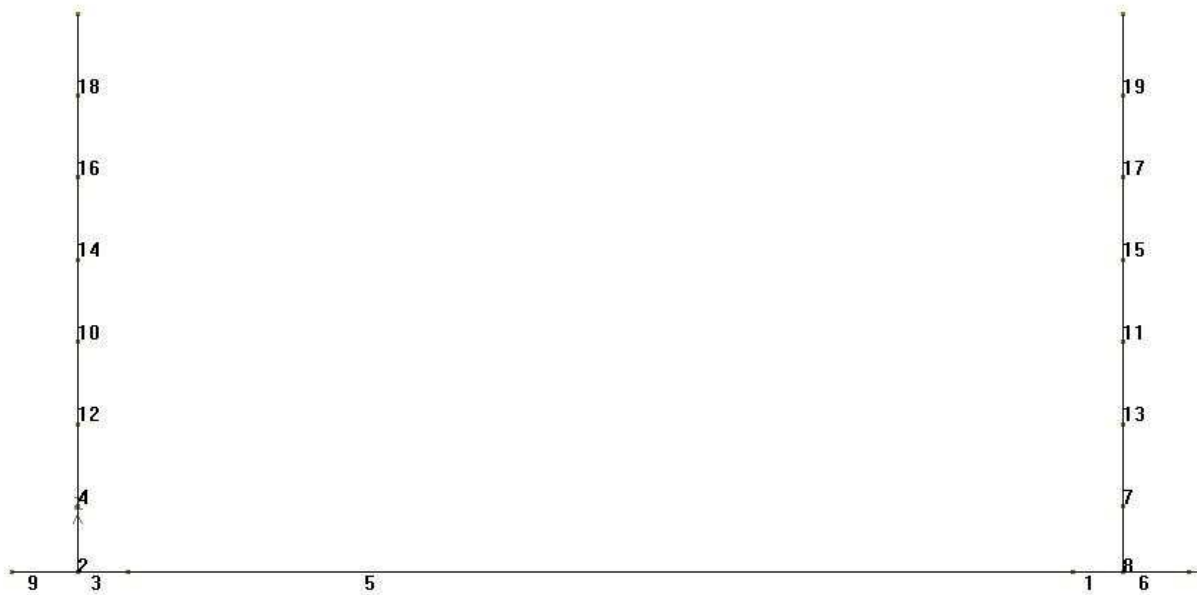


FIG. 2B - NUMERAZIONE DELLE ASTE

7.3. ANALISI DEI CARICHI

Nel seguente paragrafo si descrivono i carichi elementari da assumere per le verifiche di resistenza in esercizio ed in presenza dell'evento sismico.

Vengono prese in considerazione n°17 Condizioni Elementari di carico (CDC1÷ CDC17), di seguito determinate.

Le azioni che sollecitano i paramenti verticali sono: la spinta del terreno, la spinta dell'acqua e la spinta del sovraccarico variabile.

Tali condizioni Elementari saranno opportunamente combinate secondo quanto previsto dalla normativa vigente.

Le condizioni elementari di carico considerate sono di seguito riassunte:

CDC	Tipo	Sigla Id	Descrizione
1	Ggk	CDC= P.S.	Peso proprio della struttura
2	Gk	CDC=P.Perm.	Peso permanente portato
3	Gk	CDC= Sterre λ_0 _M1	Spinta terre a riposo M1
4	Gk	CDC= Sterre λ_a _M1	Spinta terre attiva M1
5	Gk	CDC= Sterre λ_0 _M2	Spinta terre a riposo M2
6	Gk	CDC= Sterre λ_a _M2	Spinta terre attiva M2
7	Gk	CDC= Falda	Spinta idraulica
8	Qk	CDC=Ssovracc_ λ_0 _M1	Spinta da sovraccarico su rilevato a riposo M1 (20kN/m ²)
9	Qk	CDC=Ssovracc_ λ_0 _M2	Spinta da sovraccarico su rilevato a riposo M2 (20kN/m ²)
10	Qk	CDC=Sovr.Sism.basso_ λ_a _K(θ_1)_M1	Sovraspinta simica verso il basso K (θ_1) con M1
11	Qk	CDC=Sovr.Sism.alto_ λ_a _K(θ_2)_M1	Sovraspinta simica verso l'alto K (θ_2) con M1

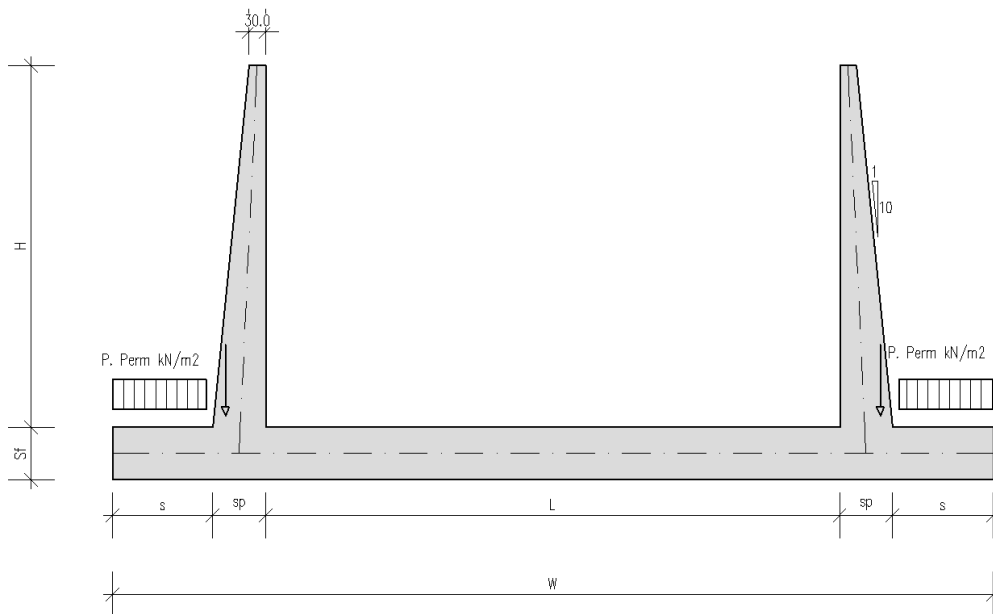
CDC	Tipo	Sigla Id	Descrizione
12	Qk	CDC=Sovr.Sism.basso_λ _a _K(θ ₁)_M2	Sovraspinta simica verso il basso K (θ ₁) con M2
13	Qk	CDC=Sovr.Sism.alto_λ _a _K(θ ₂)_M2	Sovraspinta simica verso l'alto K (θ ₂) con M2
14	Qk	CDC=Incr.Idrodinamico	Spinta idrodinamica + sul piedritto sx – sul piedritto dx
15	Qk	CDC=Inerz.Orizz.basso	Inerzia orizzontale
16	Qk	CDC=Inerz. Verticale	Inerzia verticale
17	Qk	CDC=Acc.Soletta	Carico variabile soletta di fondazione

I carichi caratteristici sopra elencati (CDC), al fine di ottenere le sollecitazioni di progetto per effettuare le successive verifiche, sono opportunamente combinati fra loro.

7.3.1. Peso proprio e carichi permanenti portati

Per i materiali si assumono i seguenti pesi specifici:

- calcestruzzo armato: 25 kN/m³
- sovrastruttura stradale 22 kN/m³
- terreno sullo sbalzo di fondazione 19.5 kN/m³



(Condizione Elementare CDC 1-2)

7.3.2. Spinta delle terre

Il reinterro a ridosso del muro verrà realizzato mediante materiale da rilevato.

Secondo quanto riportato nella relazione Geotecnica di cui al rif. [3], si assumono, per la tratta di interesse, i seguenti parametri :

$$\gamma_t = 19.50 \text{ kN/m}^3$$

$$c' = 0.00 \text{ Kpa};$$

$$\phi_k = 38.0^\circ$$

$$\phi'_{dM1} = 38.0^\circ$$

$$\phi'_{dM2} = \text{artg}(\text{tg}38^\circ/1.25) = 32.00^\circ$$

da cui risulta:

	<i>Coeff. M1 - $\gamma_{m,\phi}=1$</i>	<i>Coeff. M2 - $\gamma_{m,\phi}=1.25$</i>
<i>Spinta a riposo λ_0</i>	0.384	0.470
<i>Spinta attiva λ_a</i>	0.238	0.307

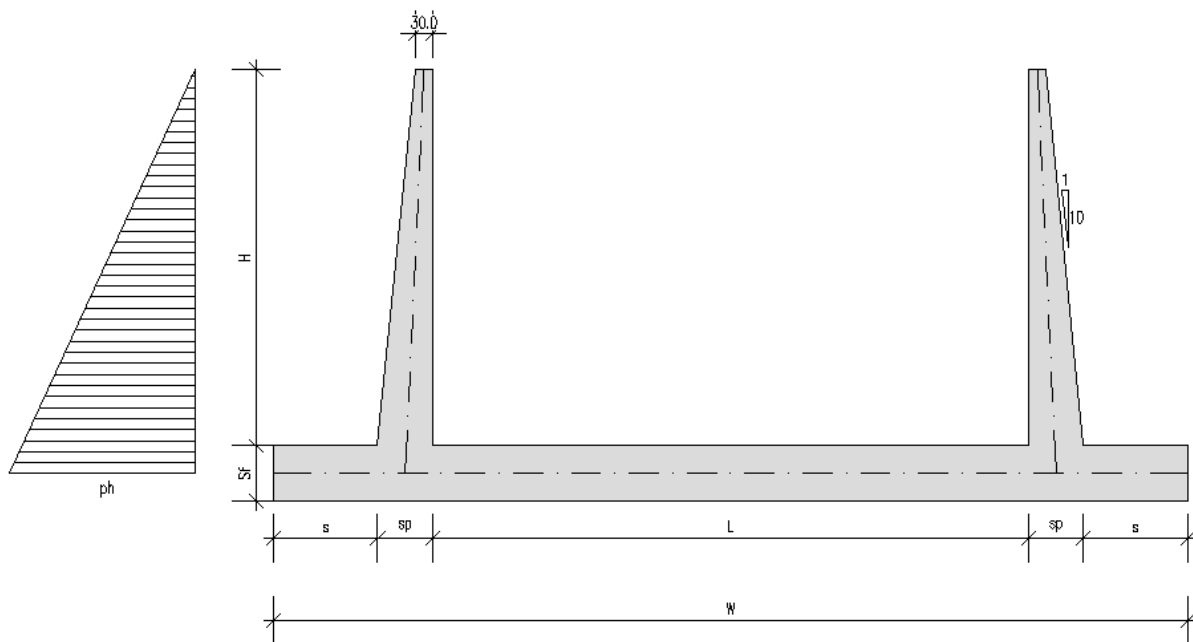
Si applicano, di conseguenza, i valori delle spinte secondo la profondità con

$$p_h = \lambda_0 \gamma_t Z$$

e con il consueto diagramma triangolare delle pressioni orizzontali in condizioni statiche, mentre

$$p_h = \lambda_a \gamma_t Z$$

in condizioni sismiche.



(Condizione Elementare CDC 3-4-5-6)

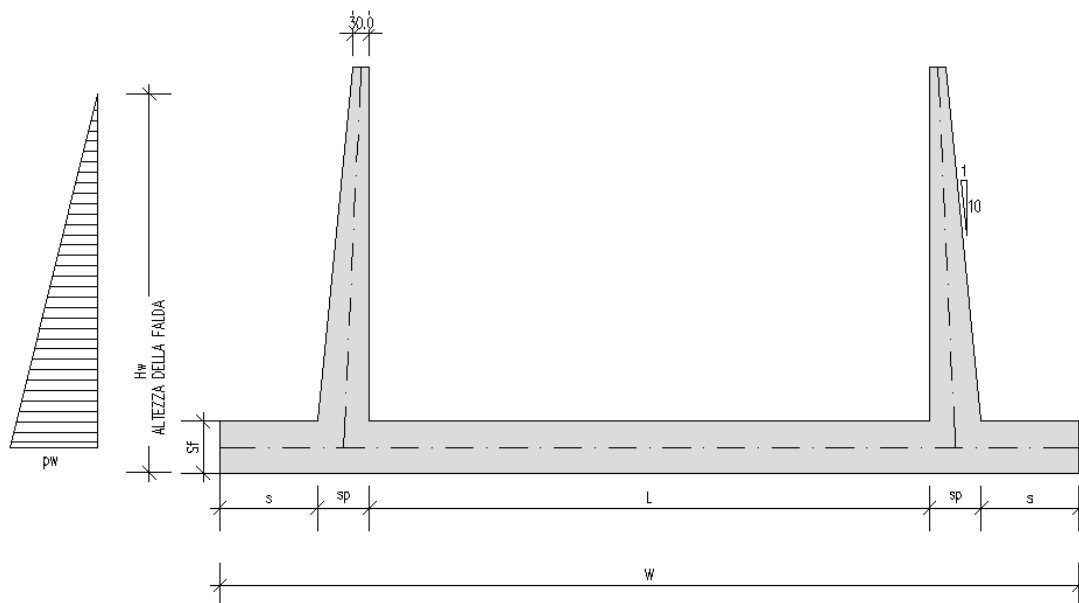
7.3.3. Spinta dell'acqua

Nel caso in cui la falda interessi i piedritti dei muri, la pressione orizzontale alla generica profondità z da piano campagna è calcolata come:

$$p_w(z) = 0 \quad (\text{per } z \leq z_1)$$

$$p_w(z) = \gamma_w (z - z_1) \quad (\text{per } z > z_1)$$

con z_1 profondità della falda da piano campagna.



(Assente)

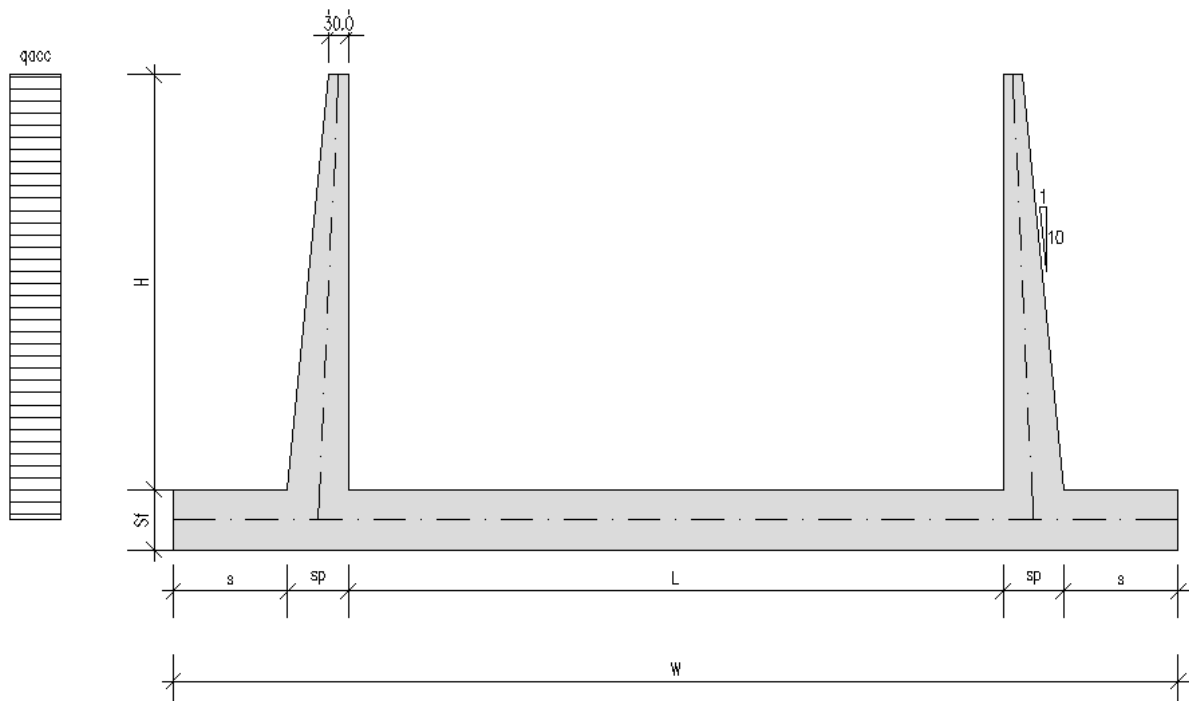
(Condizione Elementare CDC 7)

7.3.4. Spinte sui piedritti indotte dai sovraccarichi accidentali

L'unica azione che agisce sullo sbalzo è il peso del terreno soprastante lo sbalzo stesso e, l'eventuale accidentale presente sul terrapieno.

Il sovraccarico accidentale che verrà considerato sul terreno ai fini del calcolo delle spinte si assume pari a 20 kN/m^2 .

In questo caso, il sovraccarico accidentale in condizioni sismiche è assunto nullo.



(Condizione Elementare CDC 8-9).

7.3.5. Azioni sismiche

(Condizione Elementare CDC 10-11-12-13-14-15)

7.3.5.1 Stato limite di salvaguardia della vita (SLV)

Per tener conto dell'incremento di spinta del terreno dovuta al sisma si fa riferimento all'EC8-5, appendice E – “analisi semplificata per le strutture di contenimento”.

In considerazione dei valori dei coefficienti sismici orizzontali e verticali:

$$k_h = \beta_m \cdot \frac{a \max}{g}$$

$$(SLV) \quad k_h = \beta_m \cdot \frac{a \max}{g} = 0.373$$

$$k_v = \pm 0.5 \cdot k_h = 0.187$$

l'angolo θ assume i seguenti valori:

$$\theta_1 = \arctg(k_h / (1 + k_v)) = 17.469 \text{ (sisma verso il basso)}$$

$$\theta_2 = \arctg(k_h / (1 - k_v)) = 24.666 \text{ (sisma verso l'alto)}$$

Dati i seguenti parametri:

$$\phi'_{dM1} = 38^\circ$$

$$\phi'_{dM2} = \arctg(\tan 38^\circ / 1.25) = 32.00^\circ$$

$$\psi = 90^\circ;$$

$$\beta = 0^\circ;$$

$$\delta_d = 0;$$

il valore del coefficiente di spinta del terreno (statico + dinamico) vale:

	<i>Coeff. M1 - $\gamma_{m,\phi}=1$</i>	<i>Coeff. M2 - $\gamma_{m,\phi}=1.25$</i>
K (θ_1)	0.488	0.643
K (θ_2)	0.599	0.785

L'azione sismica totale sulla parete, dovuta alla spinta del terreno risulta pari a:

$$E_d = \frac{1}{2} \gamma^* (1 \pm k_v) K(\theta) H^2 + E_{ws} + E_{wd}$$

con γ^* definito in precedenza è il peso specifico secco γ_d , E_{ws} e E_{wd} rispettivamente pressione statica e sovrappressione idrodinamica dovuta alla presenza della falda.

La spinta complessiva E_d è composta da tre termini, ciascuno dei quali presenta un diverso punto di applicazione:

Componente associata allo scheletro solido:

la spinta sismica totale dello scheletro solido ($S_{A,E}$) è data dalla somma della spinta attiva in condizioni statiche ($S_{A,S}$) e l'incremento di spinta sismico (ΔS_A) calcolabile come $\Delta S_A = S_{A,E} - S_{A,S}$. Nel caso dei muri ad "U" per i quali la parete non è in grado di compiere grandi rotazioni alla base, il sovraccarico sismico si considera applicato uniformemente sull'altezza della parete.

(Condizione Elementare CDC 10-11-12-13)

Componente idrostatica:

applicata analogamente al caso statico; $E_{ws} = 0$

(assente)

Componente idrodinamica:

è applicata alla parete con la seguente distribuzione di pressioni: $q_{wd}(z) = \pm 7/8 k_h \gamma_w (H'z)^{0.5}$ con H' altezza della falda da asse soletta e z è la coordinata verticale diretta verso il basso, con origine al pelo libero dell'acqua. Nel caso specifico data la natura poco permeabile del terreno di reinterro si considera trascurabile tale componente. $E_{wd} = 0$

(assente)

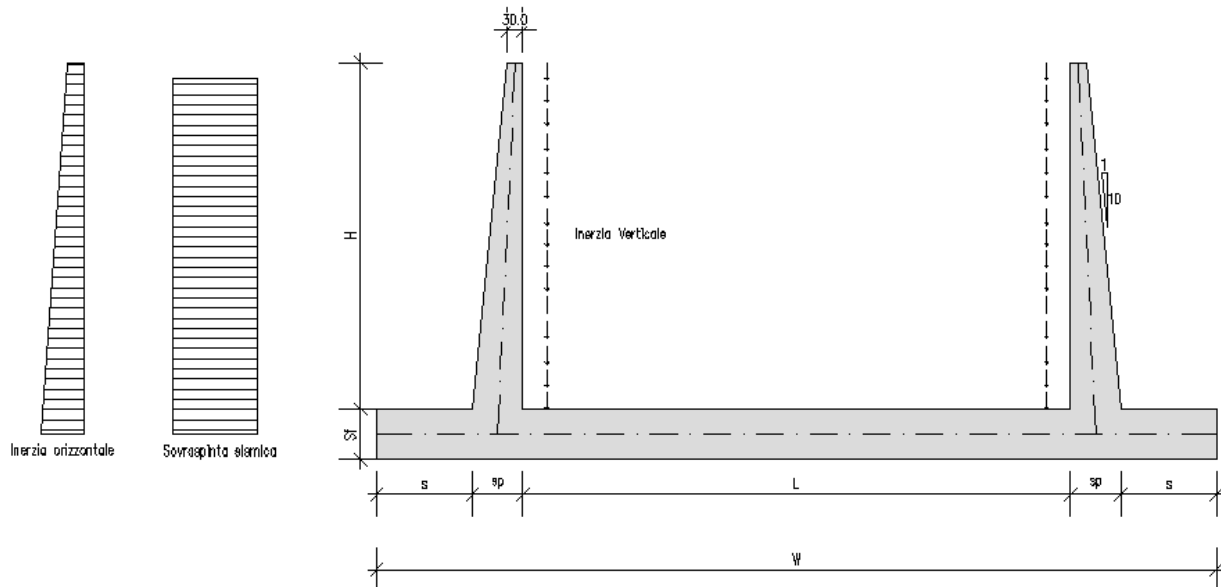
(Condizione Elementare CDC 14)

La risultante delle forze inerziali orizzontali e verticali indotte dal sisma viene valutata con la seguente espressione:

$$f_h = p \times k_h$$

$$f_v = p \times k_v$$

con P peso proprio degli elementi strutturali.



(Condizione Elementare CDC 15-16)

7.3.6. Azioni agenti sulla base della fondazione

Lo spessore medio della sovrastruttura è stato considerato diverso di volta in volta per tutte le sezioni di calcolo; il suo peso di volume di 20.00 kN/m^3 .

Sulla soletta di fondazione si applicano le azioni dovute ai carichi mobili stradali secondo quanto previsto dalle Norme relative ai Ponti Stradali; si applicano cioè i carichi descritti di seguito.

Sulla sede stradale tre stese di carico con ingombro 3.00m .

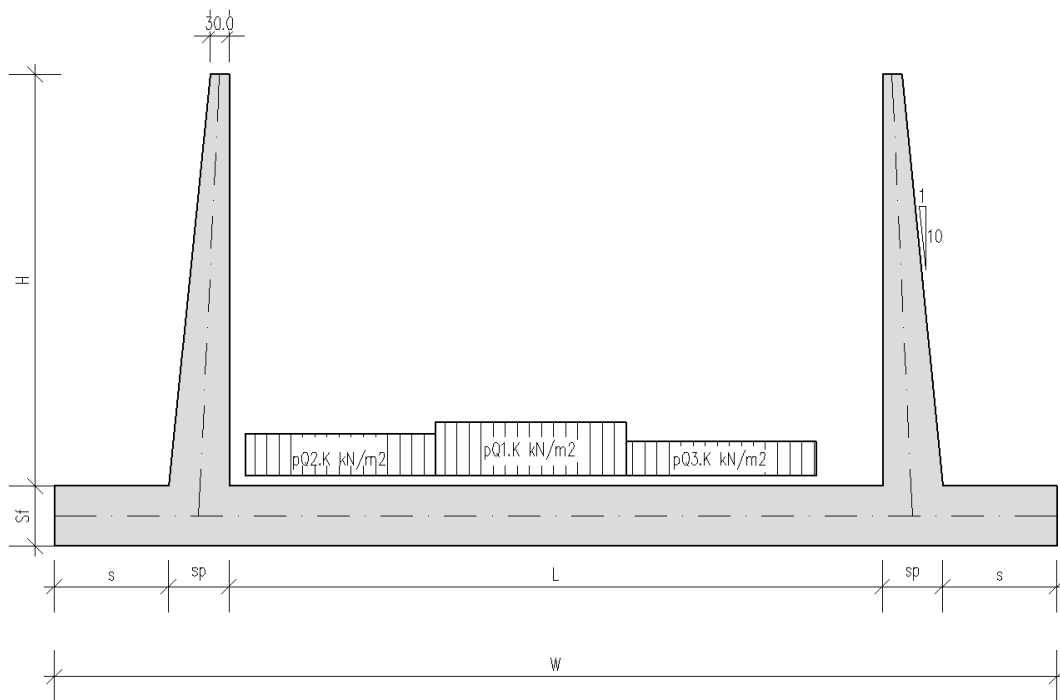
Come massimo carico si considera l'effetto delle prime tre colonne di carico ($Q_{1,k}$, $Q_{2,k}$, $Q_{3,k}$) come pressione uniformemente ripartita sull'area d'impronta opportunamente ampliata per tener conto della diffusione del carico nello spessore della sovrastruttura stradale (con angolo di diffusione 30°) e nel semispessore della soletta di fondazione (con angolo di diffusione 45°).

Il carico $Q_{1,k}$ è costituito da quattro impronte da 150kN ciascuna, con ingombro totale $2.40\text{m} \times 1.60\text{m}$. Il carico $Q_{2,k}$ è costituito da quattro impronte di carico da 100 kN ciascuna, con ingombro totale di $2.40\text{m} \times 1.60\text{m}$. Il carico $Q_{3,k}$ è costituito da quattro impronte di carico da 50 kN ciascuna, con ingombro totale di $2.40\text{m} \times 1.60\text{m}$.

Le colonne di carico sono disposte in maniera tale da massimizzare la sollecitazione flessionale in corrispondenza della sezione di attacco con il piedritto.

I carichi variabili da traffico sulla soletta inferiore verranno posizionati in maniera tale da massimizzare la sollecitazione flessionale in corrispondenza della sezione di intradosso soletta di fondazione, in prossimità dell'attacco del piedritto.

(Condizione Elementare CDC 17)



(Condizione Elementare CDC 17)

7.3.7. Condizioni elementari di carico agenti sulla struttura

Si individuano tre condizioni di carico elementari, poi opportunamente combinate con i coefficienti parziali delle azioni, per la determinazione delle sollecitazioni agenti sulla struttura:

a.1) Condizione per lo SLU (significativa per le verifiche del paramento e della fondazione nella sezione di attacco reciproco e nella sezione di mezzera con trazione nelle fibre inferiori).

Azioni agenti: peso proprio del paramento (compreso anche il peso del terreno sopra il lato inclinato del paramento stesso), spinta del terreno, spinta della falda, spinta del sovraccarico accidentale, peso sovrastruttura stradale e l' accidentale in fondazione.

a.2) Condizione per lo SLE (significativa per le verifiche del paramento e della fondazione nella sezione di attacco reciproco e nella sezione di mezzeria con trazione nelle fibre inferiori).

Azioni agenti: peso proprio del paramento (compreso anche il peso del terreno sopra il lato inclinato del paramento stesso), spinta del terreno, spinta della falda, spinta del sovraccarico accidentale in fessurazione peso sovrastruttura stradale e l' accidentale in fondazione.

a.3) Condizione in fase di costruzione per lo SLU (significativa per le verifiche nella mezzeria della fondazione con trazione nelle fibre superiori).

Azioni agenti: peso proprio della struttura, (l'azione sollecitante è il peso proprio dell'elevazione).

7.4. CALCOLO DELLE AZIONI AGENTI SULLE SINGOLE SEZIONI

7.4.1. Sezione 1

AZIONI ALLA BASE DEL PIEDRITTO		
Peso elevazione	$Pe=H*(Ss+Sb)/2*25$	39.950
Peso del terreno gravante su elevazione:		
parte non immersa	$Pti=\gamma*(Ht*sc+Hw*sc)/2*(Ht-Hw)+\gamma*Bsb*(Ht-Hw)$	29.328
parte immersa	$Pte=\gamma*Hw^2*sc/2+\gamma*i*Bsb*Hw$	0.000
Pressione del terreno:		
pressione a riposo del terreno (M1)	Pressione terra (M1)= $\lambda_0*((Ht-Hw)*\gamma+Hw*\gamma_i)$	23.983
pressione attiva del terreno (M1)	Pressione terra (M1)= $\lambda\alpha*((Ht-Hw)*\gamma+Hw*\gamma_i)$	14.844
pressione a riposo del terreno (M2)	Pressione terra (M2)= $\lambda_0*((Ht-Hw)*\gamma+Hw*\gamma_i)$	29.333
pressione attiva del terreno (M2)	Pressione terra (M2)= $\lambda\alpha*((Ht-Hw)*\gamma+Hw*\gamma_i)$	19.173
pressione da sovraccarico a riposo Qe (M1)	Pressione Qe(M1)= λ_0*Qe	7.687
pressione da sovraccarico a riposo Qe (M2)	Pressione Qe(M2)= λ_0*Qe	9.402
Pressione dell'acqua	Pressione w= $10*Hw$	0.000
AZIONI SISMICHE ALLA BASE PIEDRITTO		
Incremento di spinta sismica (+) (M1)	$\Delta Pd(M1)=(1/2*\gamma*(1+Kv)*Kas+*htot^2)-St(attiva)$	34.094
Incremento di spinta sismica (-) (M1)	$\Delta Pd(M1)=(1/2*\gamma*(1-Kv)*Kas-*htot^2)-St(attiva)$	24.851
Incremento di spinta sismica (+) (M2)	$\Delta Pd(M2)=(1/2*\gamma*(1+Kv)*Kas+*htot^2)-St(attiva)$	45.458
Incremento di spinta sismica (-) (M2)	$\Delta Pd(M2)=(1/2*\gamma*(1-Kv)*Kas-*htot^2)-St(attiva)$	33.079
Incremento di spinta sismica distribuito (+) (M1)	$\Delta Pd(M1)/htot$	10.654
Incremento di spinta sismica distribuito (-) (M1)	$\Delta Pd(M1)/htot$	7.766
Incremento di spinta sismica distribuito (+) (M2)	$\Delta Pd(M2)/htot$	14.206
Incremento di spinta sismica distribuito (-) (M2)	$\Delta Pd(M2)/htot$	10.337
Spinta statica dell'acqua	E_{ws}	0.000
Spinta idrodinamica dell'acqua	E_{wd}	0.000
Inerzia del terreno imbarcato	kh*peso terreno imbarcato	10.953
Inerzia piedritto in sommità orizzontale	kh*Ss*25	2.801
Inerzia del piedritto alla base orizzontale	kh*Sb*25	5.976
Inerzia piedritto in sommità verticale	kv*Ss*25	1.401
Inerzia del piedritto alla base verticale	kv*Sb*25	2.988
AZIONI DA TRAFFICO SULLA SOLETTA DI FONDAZIONE		
Larghezza trasversale di impronta del carico	Bt	3.000
Larghezza longitudinale di impronta del carico	Bl	3.87
Carico Q1k (1° colonna di carico) ripartito su 1 m		60.62
Carico Q2k (2° colonna di carico) ripartito su 1 m		36.91

Carico Q3k (3° colonna di carico) ripartito su 1 m	19.71
--	-------

7.4.2. Sezione 2

AZIONI ALLA BASE DEL PIEDRITTO		
Peso elevazione	$Pe=H*(Ss+Sb)/2*25$	90.000
Peso del terreno gravante su elevazione:		
parte non immersa	$Pti=\gamma*(Ht*sc+Hw*sc)/2*(Ht-Hw)+\gamma*Bsb*(Ht-Hw)$	61.074
parte immersa	$Pte=\gamma*Hw^2*sc/2+\gamma*Bsb*Hw$	0.000
Pressione del terreno:		
pressione a riposo del terreno (M1)	Pressione terra (M1)= $\lambda_0*((Ht-Hw)*\gamma+Hw*\gamma_i)$	43.469
pressione attiva del terreno (M1)	Pressione terra (M1)= $\lambda\alpha*((Ht-Hw)*\gamma+Hw*\gamma_i)$	26.905
pressione a riposo del terreno (M2)	Pressione terra (M2)= $\lambda_0*((Ht-Hw)*\gamma+Hw*\gamma_i)$	53.166
pressione attiva del terreno (M2)	Pressione terra (M2)= $\lambda\alpha*((Ht-Hw)*\gamma+Hw*\gamma_i)$	34.751
pressione da sovraccarico a riposo Qe (M1)	Pressione Qe(M1)= λ_0*Qe	7.687
pressione da sovraccarico a riposo Qe (M2)	Pressione Qe(M2)= λ_0*Qe	9.402
Pressione dell'acqua	Pressione w= $10*Hw$	0.000
Spinta del terreno:		
spinta a riposo del terreno (M1)	$St(M1)=\lambda_0*((Ht-Hw)^2/2*\gamma+(Ht-Hw)*\gamma*Hw+Hw^2*\gamma_i/2)$	126.059
spinta attiva del terreno (M1)	$St(M1)=\lambda\alpha*((Ht-Hw)^2/2*\gamma+(Ht-Hw)*\gamma*Hw+Hw^2*\gamma_i/2)$	78.023
spinta a riposo del terreno (M2)	$St(M2)=\lambda_0*((Ht-Hw)^2/2*\gamma+(Ht-Hw)*\gamma*Hw+Hw^2*\gamma_i/2)$	154.182
spinta attiva del terreno (M2)	$St(M2)=\lambda\alpha*((Ht-Hw)^2/2*\gamma+(Ht-Hw)*\gamma*Hw+Hw^2*\gamma_i/2)$	100.778
spinta da sovraccarico a riposo Qe (M1)	$Se(M1)=\lambda_0*Qe*Ht$	44.583
spinta da sovraccarico a riposo Qe (M2)	$Se(M2)=\lambda_0*Qe*Ht$	54.529
spinta da sovraccarico Qa	$Se=\lambda_0*Qa*Ht$	22.292
Spinta dell'acqua	$Sw=10*Hw^2/2$	0.000
AZIONI SISMICHE ALLA BASE PIEDRITTO		
Incremento di spinta sismica (+) (M1)	$\Delta Pd(M1)=(1/2*\gamma*(1+Kv)*Kas+*htot^2)-St(attiva)$	112.004
Incremento di spinta sismica (-) (M1)	$\Delta Pd(M1)=(1/2*\gamma*(1-Kv)*Kas-*htot^2)-St(attiva)$	81.638
Incremento di spinta sismica (+) (M2)	$\Delta Pd(M2)=(1/2*\gamma*(1+Kv)*Kas+*htot^2)-St(attiva)$	149.335
Incremento di spinta sismica (-) (M2)	$\Delta Pd(M2)=(1/2*\gamma*(1-Kv)*Kas-*htot^2)-St(attiva)$	108.670
Incremento di spinta sismica distribuito (+) (M1)	$\Delta Pd(M1)/htot$	19.311
Incremento di spinta sismica distribuito (-) (M1)	$\Delta Pd(M1)/htot$	14.076
Incremento di spinta sismica distribuito (+) (M2)	$\Delta Pd(M2)/htot$	25.747
Incremento di spinta sismica distribuito (-) (M2)	$\Delta Pd(M2)/htot$	18.736
Spinta statica dell'acqua	E_{ws}	0.000
Spinta idrodinamica dell'acqua	E_{wd}	0.000

Inerzia del terreno imbarcato	$kh \cdot \text{peso terreno imbarcato}$	22.810
Inerzia piedritto in sommità orizzontale	$kh \cdot Ss \cdot 25$	2.801
Inerzia del piedritto alla base orizzontale	$kh \cdot Sb \cdot 25$	8.403
Inerzia piedritto in sommità verticale	$kv \cdot Ss \cdot 25$	1.401
Inerzia del piedritto alla base verticale	$kv \cdot Sb \cdot 25$	4.202
AZIONI DA TRAFFICO SULLA SOLETTA DI FONDAZIONE		
Larghezza trasversale di impronta del carico	Bt	3.000
Larghezza longitudinale di impronta del carico	Bl	4.27
Carico Q1k (1° colonna di carico) ripartito su 1 m		55.79
Carico Q2k (2° colonna di carico) ripartito su 1 m		33.69
Carico Q3k (3° colonna di carico) ripartito su 1 m		18.10

7.4.3. Sezione 3

AZIONI ALLA BASE DEL PIEDRITTO		
Peso elevazione	$Pe = H \cdot (Ss + Sb) / 2 \cdot 25$	151.200
Peso del terreno gravante su elevazione:		
parte non immersa	$Pti = \gamma \cdot (Ht \cdot sc + Hw \cdot sc) / 2 \cdot (Ht - Hw) + \gamma \cdot Bsb \cdot (Ht - Hw)$	97.539
parte immersa	$Pte = \gamma_i \cdot Hw^2 \cdot sc / 2 + \gamma_i \cdot Bsb \cdot Hw$	0.000
Pressione del terreno:		
pressione a riposo del terreno (M1)	Pressione terra (M1) = $\lambda_0 \cdot ((Ht - Hw) \cdot \gamma + Hw \cdot \gamma_i)$	61.456
pressione attiva del terreno (M1)	Pressione terra (M1) = $\lambda \cdot ((Ht - Hw) \cdot \gamma + Hw \cdot \gamma_i)$	38.038
pressione a riposo del terreno (M2)	Pressione terra (M2) = $\lambda_0 \cdot ((Ht - Hw) \cdot \gamma + Hw \cdot \gamma_i)$	75.166
pressione attiva del terreno (M2)	Pressione terra (M2) = $\lambda \cdot ((Ht - Hw) \cdot \gamma + Hw \cdot \gamma_i)$	49.131
pressione da sovraccarico a riposo Qe (M1)	Pressione Qe(M1) = $\lambda_0 \cdot Qe$	7.687
pressione da sovraccarico a riposo Qe (M2)	Pressione Qe(M2) = $\lambda_0 \cdot Qe$	9.402
Pressione dell'acqua	Pressione w = $10 \cdot Hw$	0.000
AZIONI SISMICHE ALLA BASE PIEDRITTO		
Incremento di spinta sismica (+) (M1)	$\Delta Pd(M1) = (1/2 \cdot \gamma \cdot (1 + Kv) \cdot Kas + \cdot htot^2) - St(attiva)$	223.874
Incremento di spinta sismica (-) (M1)	$\Delta Pd(M1) = (1/2 \cdot \gamma \cdot (1 - Kv) \cdot Kas - \cdot htot^2) - St(attiva)$	163.180
Incremento di spinta sismica (+) (M2)	$\Delta Pd(M2) = (1/2 \cdot \gamma \cdot (1 + Kv) \cdot Kas + \cdot htot^2) - St(attiva)$	298.493
Incremento di spinta sismica (-) (M2)	$\Delta Pd(M2) = (1/2 \cdot \gamma \cdot (1 - Kv) \cdot Kas - \cdot htot^2) - St(attiva)$	217.211
Incremento di spinta sismica distribuito (+) (M1)	$\Delta Pd(M1) / htot$	27.302
Incremento di spinta sismica distribuito (-) (M1)	$\Delta Pd(M1) / htot$	19.900
Incremento di spinta sismica distribuito (+) (M2)	$\Delta Pd(M2) / htot$	36.402
Incremento di spinta sismica distribuito (-) (M2)	$\Delta Pd(M2) / htot$	26.489
Spinta statica dell'acqua	E_{ws}	0.000
Spinta idrodinamica dell'acqua	E_{wd}	0.000
Inerzia del terreno imbarcato	$kh \cdot \text{peso terreno imbarcato}$	36.429



Inerzia piedritto in sommità orizzontale	$kh \cdot Ss \cdot 25$	2.801
Inerzia del piedritto alla base orizzontale	$kh \cdot Sb \cdot 25$	10.644
Inerzia piedritto in sommità verticale	$kv \cdot Ss \cdot 25$	1.401
Inerzia del piedritto alla base verticale	$kv \cdot Sb \cdot 25$	5.322
AZIONI DA TRAFFICO SULLA SOLETTA DI FONDAZIONE		
Larghezza trasversale di impronta del carico	Bt	3.000
Larghezza longitudinale di impronta del carico	Bl	4.47
Carico Q1k (1° colonna di carico) ripartito su 1 m		53.70
Carico Q2k (2° colonna di carico) ripartito su 1 m		32.30
Carico Q3k (3° colonna di carico) ripartito su 1 m		17.40

7.5. COMBINAZIONI DI CARICO ADOTTATE

Al fine di determinare le combinazioni come da norma (§3.2), si definisce la classificazione delle azioni e le combinazioni allo SLU e SLE.

Le precedenti condizioni elementari di calcolo (CDC) sono combinate tra loro in modo da generare le massime sollecitazioni per lo SLU e SLE (combinazione 1 (A1+M1+R1) e combinazione 2 (A2+M2+R2)), come da seguente prospetto.

Ai fini della determinazione dei valori caratteristici delle azioni dovute al traffico, si dovranno considerare, generalmente, le combinazioni riportate in Tab. 5.1. IV (NTC).

Per le verifiche agli stati limite ultimi si adottano i valori dei coefficienti parziali delle azioni riportati in Tab. 5.1.V e i coefficienti di combinazione Ψ in Tab. 5.1.VI (NTC).

Per le verifiche agli stati limite d'esercizio si adottano i valori dei coefficienti parziali in Tab. 5.1.VI (NTC).

7.5.1. Combinazioni per lo stato limite ultimo

$$\gamma_{G1} G_1 + \gamma_{G2} G_2 + \gamma_{Q1} Q_{k1} + \gamma_{Q2} \Psi_{02} Q_{k2} + \gamma_{Q3} \Psi_{03} Q_{k3} + \dots (\text{fondamentale})$$

	Peso proprio P.S.	Permanenti portati	Sterre λ_{0_M1} (SX)	Sterre λ_{0_M1} (DX)	Sterre λ_{0_M2} (SX)	Sterre λ_{0_M2} (DX)	Falda	Ssovaccarico λ_{0_M1} (SX)	Ssovaccarico λ_{0_M2} (SX)	Carico mobile su soletta inferiore
1_STR	1.35	0	0	0	0	0	0	0	0	0
2_STR	1.35	1.35	1.00	1.00	0	0	1	0	0	0
3_STR	1.00	1.35	1.35	1.35	0	0	1.35	1.50	0	1.35
4_STR	1.00	1.00	1.35	1.35	0	0	1.35	1.50	0	0
1_GEO	1.00	1.00	0	0	1.00	1.00	1.00	0	1.3	1.15
2_GEO	1.00	1.00	0	0	1.00	1.00	1.00	0	0	0

Dove si indicano con "dx" le azioni agenti sul piedritto destro.

7.5.2. Combinazioni per gli stati limite di esercizio

$$G1 + G2 + Q_{k1} + \psi_{02} Q_{k2} + \psi_{03} Q_{k3} + \dots \text{(RAR)}$$

$$G1 + G2 + \psi_{11} Q_{k1} + \psi_{22} Q_{k2} + \psi_{23} Q_{k3} + \dots \text{(FR)}$$

$$G1 + G2 + \psi_{21} Q_{k1} + \psi_{22} Q_{k2} + \psi_{23} Q_{k3} + \dots \text{(Q.P.)}$$

	Peso proprio P.S.	Permanenti portati	Sterre λ_{a_M1} (SX)	Sterre λ_{a_M1} (DX)	Falda	Sovraccarico λ_{a_M1} (SX)	Carico mobile su soletta inferiore
1_Q.P.	1.00	1.00	1.00	1.00	1.00	0	0
1_FR	1.00	1.00	1.00	1.00	1.00	0	0
2_FR	1.00	1.00	1.00	1.00	1.00	0	0.75
1_RAR	1.00	1.00	1.00	1.00	1.00	1.00	0.75
2_RAR	1.00	1.00	1.00	1.00	1.00	0	1.00
3_RAR	1.00	0	0	0	0	0	0

Dove si indicano con "dx" le azioni agenti sul piedritto destro.

7.5.3. Combinazioni per lo stato limite ultimo di Salvaguardia della vita

$$E + G1 + G2 + \psi_{21} Q_{k1} + \psi_{22} Q_{k2} + \dots \text{(S.L.V.)}$$

	Peso proprio P.S.	Permanenti portati	Sterre λ_{a_M1} (SX)	Sterre λ_{a_M1} (DX)	Sterre λ_{a_M2} (SX)	Sterre λ_{a_M2} (DX)	Falda	Sovr.Sism.basso $\lambda_{a_K(\theta1)}_{M1}$	Sovr.Sism.alto $\lambda_{a_K(\theta2)}_{M1}$	Sovr.Sism.basso $\lambda_{a_K(\theta1)}_{M2}$	Sovr.Sism.alto $\lambda_{a_K(\theta2)}_{M2}$	Incr.idrodinamico	Inerz.Orizz.	Inerzia verticale verso il basso
1_STR	1.00	1.00	1.00	1.00	-	-	1.00	1.00	0	-	-	1.00	1.00	1.00
2_STR	1.00	1.00	1.00	1.00	-	-	1.00	0	1.00	-	-	1.00	0	-1.0
1_GEO	1.00	1.00	-	-	1.00	1.00	1.00	-	-	1.00	0	1.00	1.00	1.00

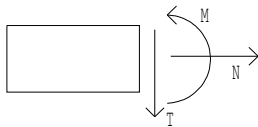
2_GEO	1.00	1.00	-	-	1.00	1.00	1.00	-	-	0	1.00	1.00	0	-1.0
-------	------	------	---	---	------	------	------	---	---	---	------	------	---	------

Dove si indicano con “dx” le azioni agenti sul piedritto destro.

I valori numerici riportati nelle colonne della tabella precedente indicano il coefficienti moltiplicativi con i quali le Condizioni Elementari sono considerate.

Per un esame più dettagliato dei risultati del calcolo elettronico si rimanda agli output allegati.

Le convenzioni adottate per le sollecitazioni di segno positivo sono le seguenti.



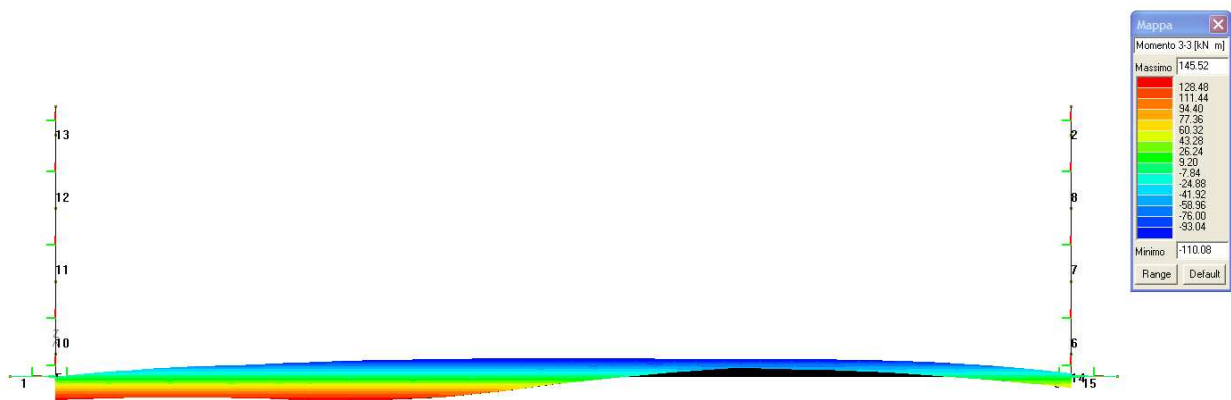
Per determinare le sollecitazioni più gravose nelle varie sezioni, sono stati elaborati i risultati ottenuti nel calcolo agli elementi finiti secondo gli schemi di combinazione allo SLU o SLE (di cui alla tabella precedente), prendendo tutti i contributi (CMB) che creano le condizioni più sfavorevoli per la verifica in itinere.

Nelle pagine seguenti sono riportati gli schemi di carico delle Condizioni Elementari (CDC).

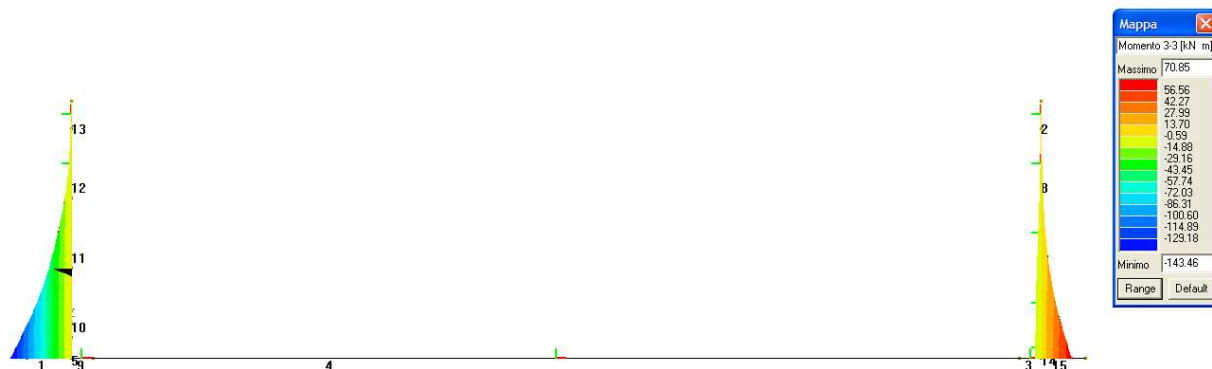
7.6. DIAGRAMMI DELLE CARATTERISTICHE DELLA SOLLECITAZIONE

7.6.1. Sezione 1

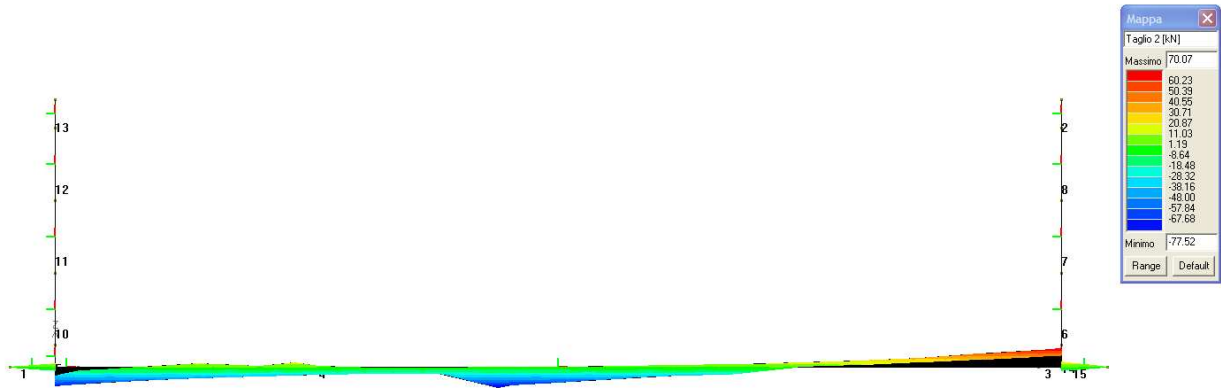
7.6.1.1 *InviluppoSLU/SLV momento flettente soletta di fondazione*



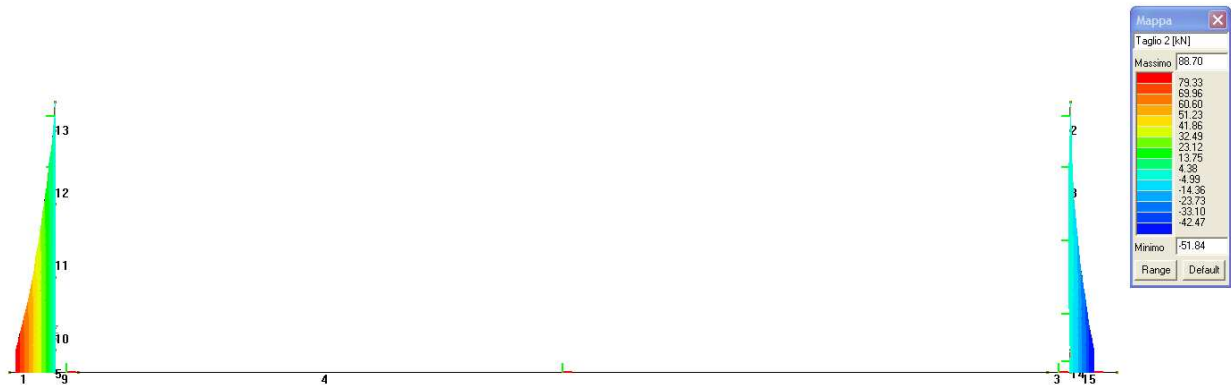
7.6.1.2 *InviluppoSLU/SLV momento flettente piedritti*



7.6.1.3 Inviluppo taglio SLU/SLV soletta di fondazione

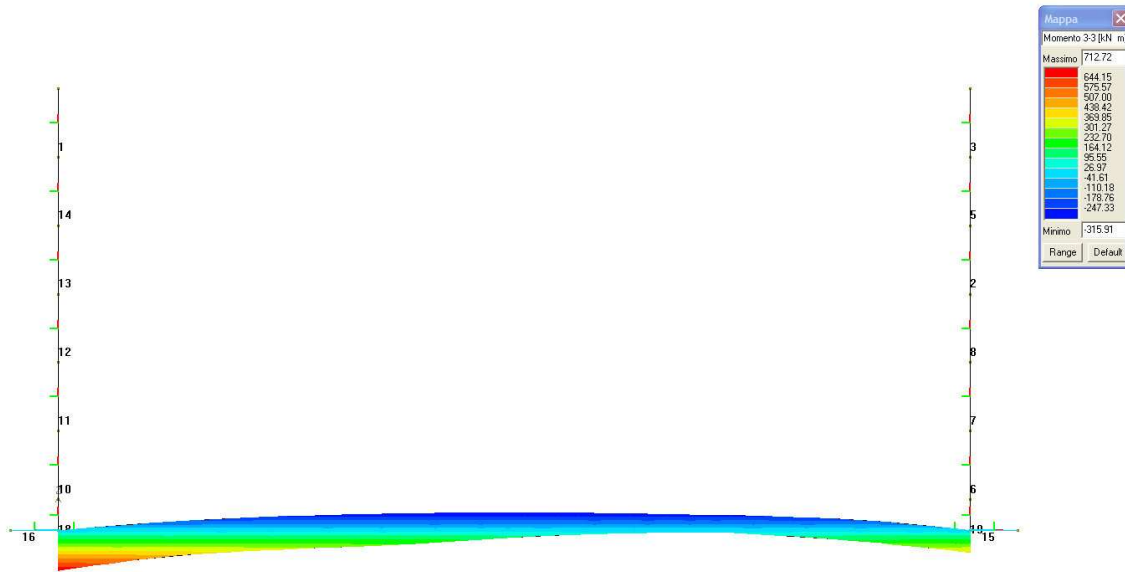


7.6.1.4 Inviluppo taglio SLU/SLV piedritti

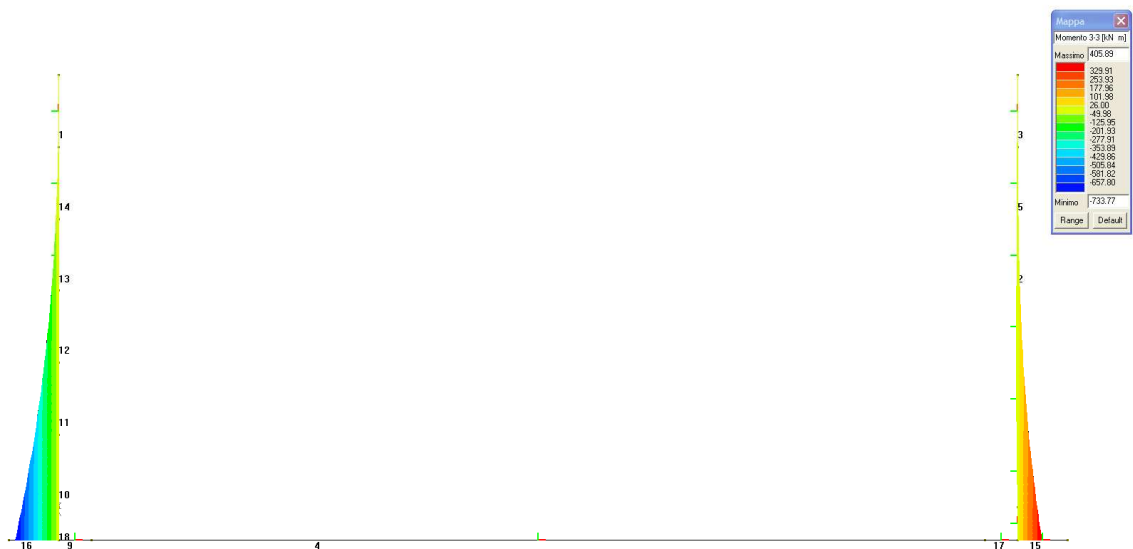


7.6.2. Sezione 2

7.6.2.1 InvoluppoSLU/SLV momento flettente soletta di fondazione



7.6.2.2 InvoluppoSLU/SLV momento flettente piedritti



7.6.2.3 Inviluppo taglio SLU/SLV soletta di fondazione

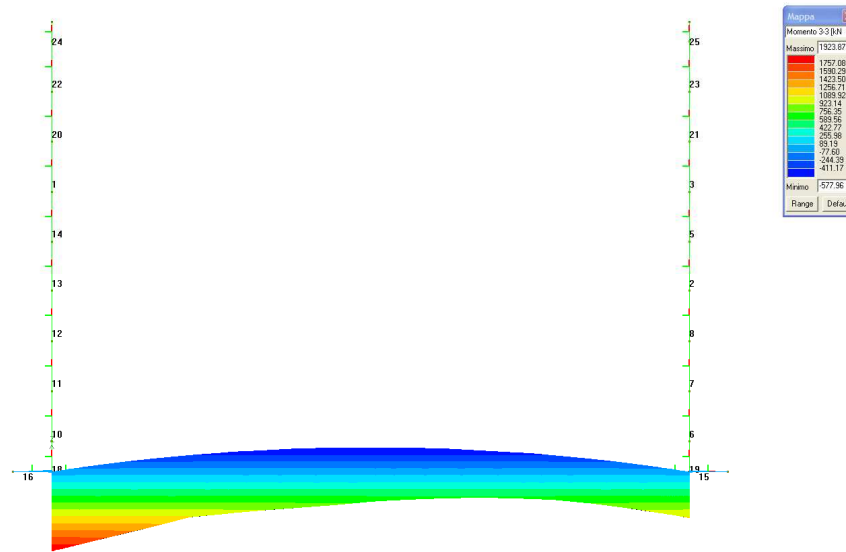


7.6.2.4 Inviluppo taglio SLU/SLV piedritti



7.6.3. Sezione 3

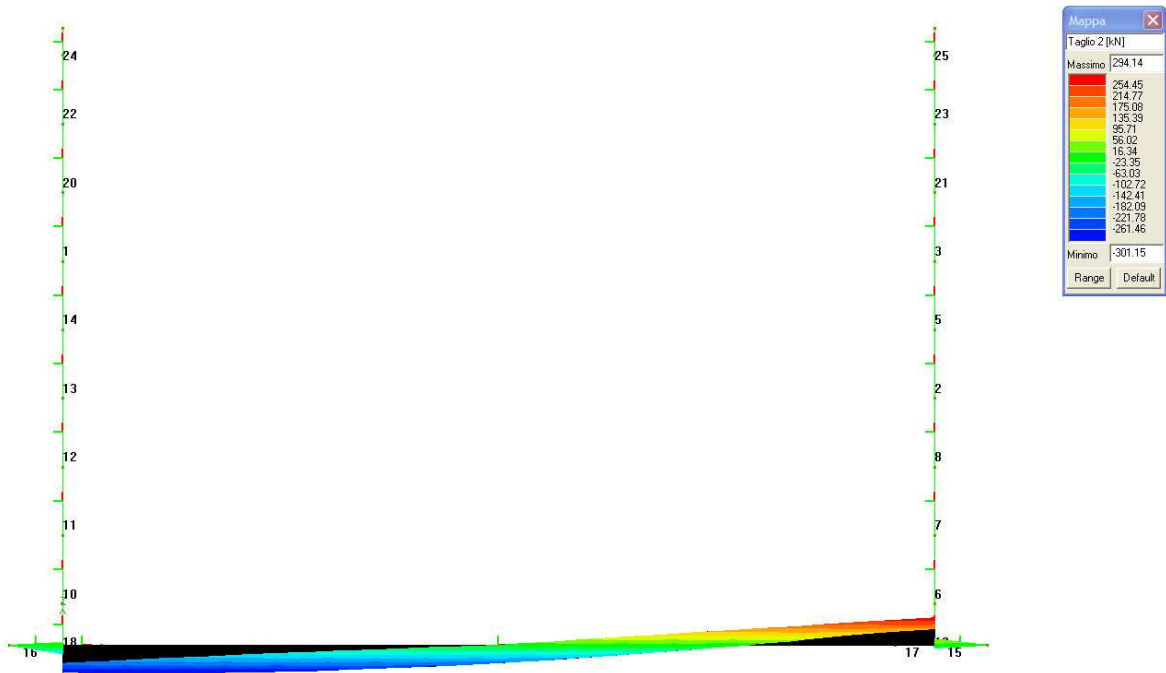
7.6.3.1 InviluppoSLU/SLV momento flettente soletta di fondazione



7.6.3.2 InviluppoSLU/SLV momento flettente piedritti



7.6.3.3 *Inviluppo taglio SLU/SLV soletta di fondazione*



7.6.3.4 *Inviluppo taglio SLU/SLV piedritti*



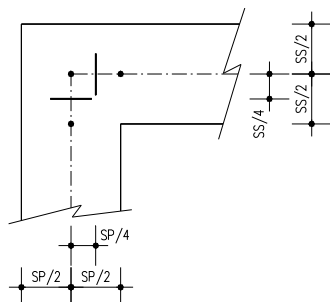
7.7. VERIFICHE DI RESISTENZA ED A FESSURAZIONE

Di seguito si riportano le verifiche delle sezioni per le aste più significative e per le Combinazioni di carico risultate più critiche.

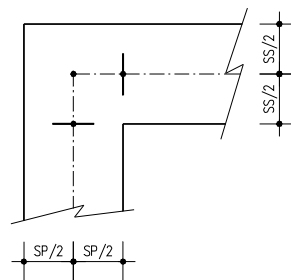
Le verifiche a flessione sono effettuate rispettivamente:

- nella sezione ubicata a metà fra asse piedritto e sezione d'attacco piedritto-soletta nel caso delle verifiche della soletta di fondazione;
- nella sezione ubicata a metà fra asse soletta e sezione d'attacco del piedritto nel caso delle verifiche del piedritto.

Le verifiche a fessurazione ed a taglio sono eseguite nelle sezioni di attacco soletta-piedritto.



VERIFICHE A FLESSIONE



VERIFICHE A FESSURAZIONE E TAGLIO

I calcoli di verifica sono effettuati con il metodo degli Stati Limite, applicando il combinato D. M.14.01.2008 con l'UNI EN 1992 (Eurocodice 2).

Le verifiche a fessurazione sono state condotte considerando:

Verifica di formazione delle fessure: la verifica si esegue per la sezione interamente reagente e per le sollecitazioni di esercizio che determinano la massima trazione nel calcestruzzo σ_{ct} , confrontandola con la resistenza caratteristica a trazione per flessione f_{ctk} : se risulta $\sigma_{ct} < f_{ctk}$ la verifica è soddisfatta, altrimenti si procede alla verifica di apertura delle fessure.

Verifica di apertura delle fessure: l'apertura convenzionale delle fessure è calcolata con le modalità indicate nell'EC2, come richiesto dal D. M. Min. II. TT. del 14 gennaio 2008, e valutata con le sollecitazioni relative alle Combinazioni FR o QP della normativa vigente sui ponti stradali". La massima apertura ammissibile risulta rispettivamente per le strutture in ambiente aggressivo per strutture ordinarie ed armature poco sensibili:

b.1) combinazione di carico Frequente:

$$w_k \leq w_3 = 0.30 \text{ mm}$$

b.2) combinazione di carico quasi permanente:

$$w_k \leq w_2 = 0.20 \text{ mm}$$

mentre per le strutture in ambiente ordinario (fondazione) si ha:

b.1) combinazione di carico Frequente:

$$w_k \leq w_3 = 0.40 \text{ mm}$$

b.2) combinazione di carico quasi permanente:

$$w_k \leq w_2 = 0.30 \text{ mm}$$

Verifica delle tensioni di esercizio: le verifiche si eseguono per la condizione di carico Quasi Permanente e Rara, verificando rispettivamente che le tensioni di lavoro siano inferiori ai seguenti limiti:

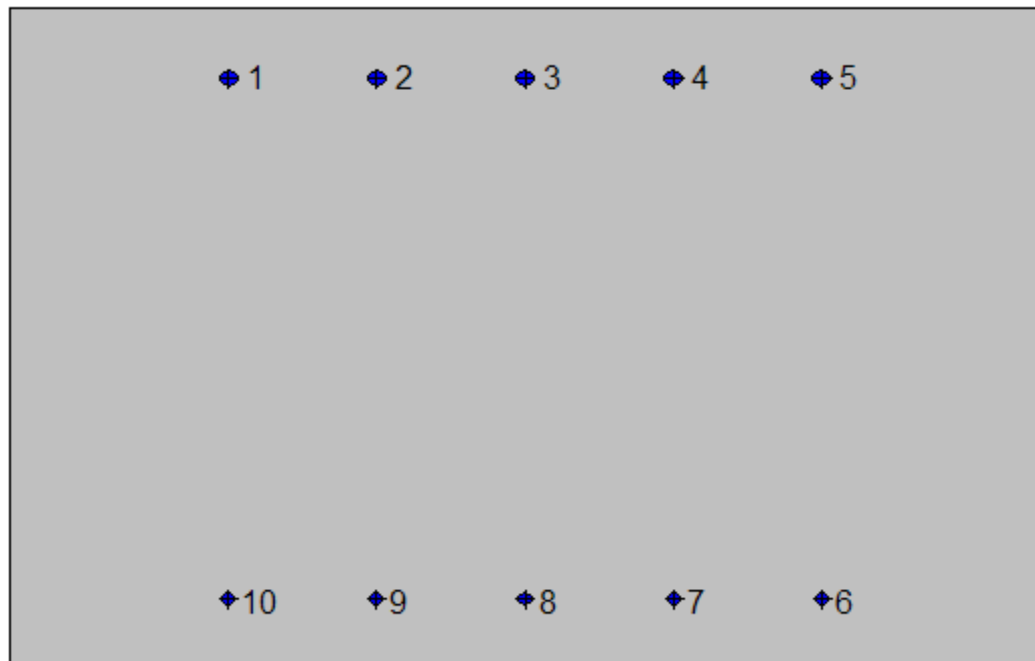
- per la condizione QP si verifica che le massime tensioni presenti nel calcestruzzo siano inferiori a $\sigma_c < 0.45 f_{ck}$;
- per la condizione rara si verifica che le massime tensioni presenti nel calcestruzzo siano inferiori a $\sigma_c < 0.60 f_{ck}$, mentre quelle dell'acciaio $\sigma_s < 0.80 f_{yk}$

7.7.1. Sezione 1

7.7.1.1 Piedritto: attacco soletta di fondazione

Geometria della sezione:

Vert.	X	Y
n.	cm	cm
1	0.0	64.0
2	100.0	64.0
3	100.0	0.0
4	0.0	0.0



Armature:

Pos.	X	Y	Area	Pretens.
n.	cm	cm	cmq	(s/n)

1	21.3	57.1	2.0	no
2	35.6	57.1	2.0	no
3	50.0	57.1	2.0	no
4	64.4	57.1	2.0	no
5	78.7	57.1	2.0	no
6	78.9	6.7	1.1	no
7	64.4	6.7	1.1	no
8	50.0	6.7	1.1	no
9	35.6	6.7	1.1	no
10	21.1	6.7	1.1	no

Normativa di riferimento:

D.M. 14/01/2008 - 'Norme tecniche per le costruzioni'

Note:

Verifiche SLE per ambiente aggressivo

Materiali:

Calcestruzzo classe: C32/40

Rck (resistenza caratteristica cubica a compressione) = 400 daN/cm²

fck (resistenza caratteristica cilindrica a compressione) = 332 daN/cm²

fctm (resistenza a trazione media) = 31 daN/cm²

G (modulo di elasticità tangenziale) = 150192 daN/cm²

E (modulo elastico istantaneo iniziale) = 336430 daN/cm²

C. Poisson (coefficiente di contrazione trasversale) = 0.12

Coefficiente di dilatazione termica = 0.000050

Peso specifico del calcestruzzo armato = 2500 daN/mc

Barre d'acciaio ad aderenza migliorata tipo: B450C

fyk (tensione caratteristica di snervamento) = 4500 daN/cm²

fkt (tensione caratteristica di rottura) = 5400 daN/cm²

εuk (deformazione di rottura) = 0.075

G (modulo di elasticità tangenziale) = 793100 daN/cm²

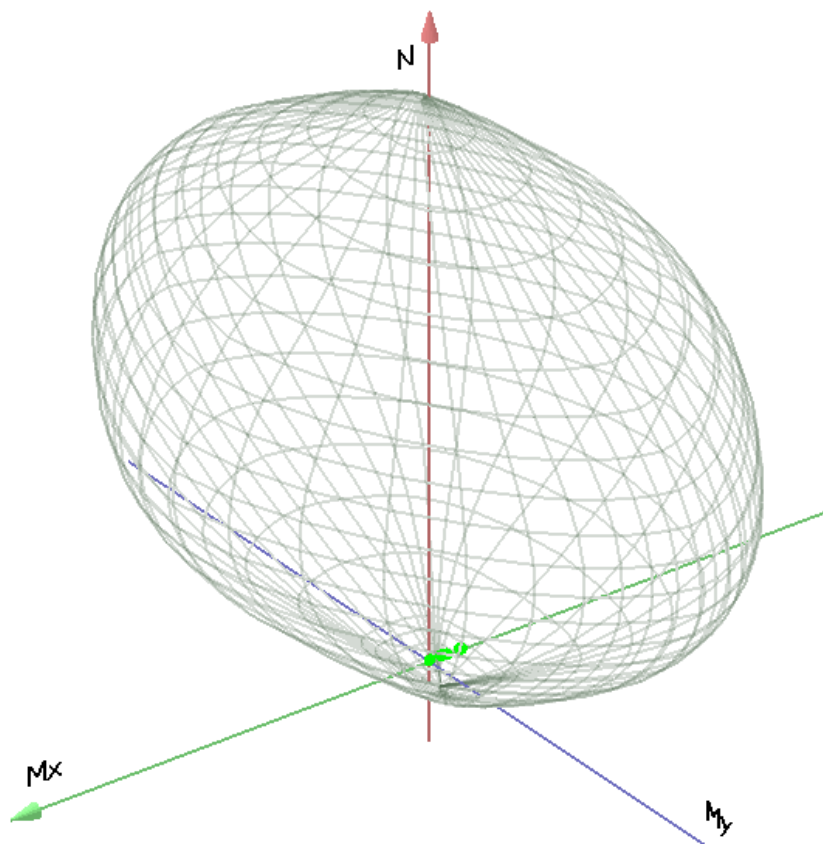
E (modulo elastico) = 2060000 daN/cm²

C. Poisson (coefficiente di contrazione trasversale) = 0.30

Coefficiente di dilatazione termica = 0.000012

Peso specifico = 7850 daN/mc

Dominio SLU:



Caratteristiche limite della sezione:

Nu	Mxu	Myu	Stato Sez.
kN	kN m	kN m	
-614.66	-42.7557	0.0000	Completamente tesa
12655.19	42.7557	0.0008	Completamente compressa
0.00	143.6165	0.0000	Fibre inferiori tese
0.00	-229.1279	0.0000	Fibre superiori tese
0.00	0.0000	288.2551	Fibre di sinistra tese
0.00	0.0000	-288.2551	Fibre di destra tese

Verifiche stato limite ultimo:

Per ogni combinazione di carico saranno svolte le verifiche:

Verifica per Mxu, Myu e Nu proporzionali (sigla verifica: P)

e in caso di verifica proporzionale positiva:

Verifica con rapporto Mxu, Myu assegnato (sigla verifica: M)

Verifica con Nu costante (sigla verifica: N)

Cmb.	N	Mx	My	Tipo	Nu	Mxu	Myu	Sd/Su	Verif.
	kN	kN m	kN m		kN	kN m	kN m		
1	57.17	1.8300	2.8600	P	10688.30	342.1303	534.6954	0.000	OK
				M	12481.07	1.7969	2.8118	0.000	
				N	57.17	138.0129	215.6923	0.010	
2	57.17	-46.7200	2.8600	P	417.52	-341.2030	20.8870	0.140	OK
				M	12273.35	-46.6293	2.8544	0.000	
				N	57.17	-244.6435	14.9760	0.190	
3	42.35	-127.5800	2.1200	P	83.73	-252.2433	4.1915	0.510	OK
				M	11925.47	-127.3110	2.1155	0.000	
				N	42.35	-241.0922	4.0062	0.530	
4	42.35	-127.5800	2.1200	P	83.73	-252.2433	4.1915	0.510	OK
				M	11925.47	-127.3110	2.1155	0.000	
				N	42.35	-241.0922	4.0062	0.530	
11	50.16	-130.8400	2.5100	P	98.18	-256.1038	4.9130	0.510	OK
				M	11911.40	-130.5551	2.5045	0.000	
				N	50.16	-243.1905	4.6653	0.540	
12	34.54	-71.9300	1.7300	P	126.63	-263.7036	6.3424	0.270	OK
				M	12165.06	-71.8105	1.7271	0.000	
				N	34.54	-238.8698	5.7451	0.300	

Riepilogo combinazioni maggiormente gravose:

Cmb.	N	Mx	My	Tipo	Nu	Mxu	Myu	Sd/Su	Verif.
	kN	kN m	kN m		kN	kN m	kN m		
3	42.35	-127.5800	2.1200	P	83.73	-252.2433	4.1915	0.510	OK
1	57.17	1.8300	2.8600	M	12481.07	1.7969	2.8118	0.000	OK
11	50.16	-130.8400	2.5100	N	50.16	-243.1905	4.6653	0.540	OK

Verifiche stato limite di esercizio per c. c. rare:

Valori limite:

CLS: $\sigma_{cL} = 19.92 \text{ kN/m}$ (verifica Ok per $\sigma_c/\sigma_{cL} < 1$)

Acciaio: $\sigma_{aL} = 360.00 \text{ kN/m}$ (verifica Ok per $\sigma_a/\sigma_{aL} < 1$)

	Cmb	Mx	My	N	σ_c	σ_c/σ_{cL}	σ_a	σ_a/σ_{aL}
n. e stato		kN m	kN m	kN	kN/mq		kN/mq	
8 OK		-89.7300	0.0000	42.35	-2.81	0.14	147.26	0.41
9 OK		-46.7200	0.0000	42.35	-1.46	0.07	66.99	0.19
10 OK		0.0000	0.0000	42.35	-0.07	0.00	-0.94	0.00

Verifiche stato limite di esercizio per c. c. frequenti:

Valori limite:

Fessure: $W_{kL} = 0.30 \text{ mm}$ (verifica Ok per $W_k/W_{kL} < 1$)

	Cmb	Mx	My	N	Wk	Wk/WkL
n. e stato		kN m	kN m	kN	mm	
6 OK		-46.7200	0.0000	42.35	0.13	0.42
7 OK		-46.7200	0.0000	42.35	0.13	0.42

Verifiche stato limite di esercizio per c. c. quasi permanenti:

Valori limite:

CLS: $\sigma_{cL} = 14.94 \text{ kN/m}$ (verifica Ok per $\sigma_c/\sigma_{cL} < 1$)

Fessure: $W_{kL} = 0.20 \text{ mm}$ (verifica Ok per $W_k/W_{kL} < 1$)

	Cmb	Mx	My	N	σ_c	σ_c/σ_{cL}	Wk	Wk/WkL
n. e stato		kN m	kN m	kN	kN/mq		mm	
5 OK		-46.7200	0.0000	42.35	-1.46	0.10	0.13	0.63

Verifica allo stato limite ultimo per taglio

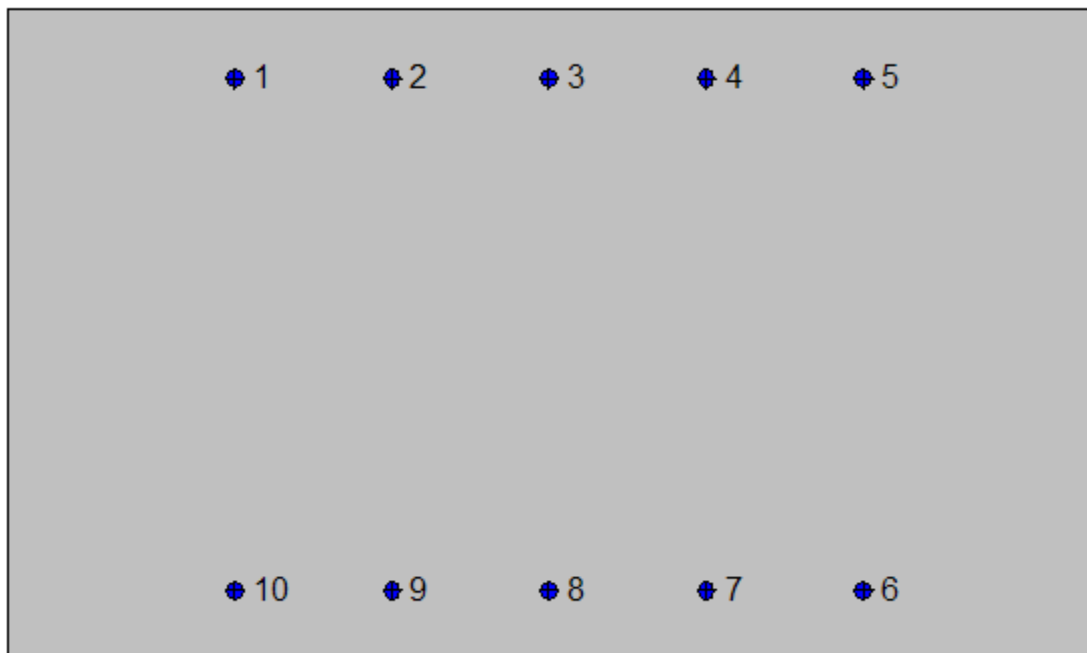
V_{sdu}	88.7	kN
M_{sdu}	0	kNm
N_{sdu}	60.41	kN

R_{ck}	40	N/mm^2
f_{ck}	32	N/mm^2
γ_c	1.5	
f_{yk}	450	N/mm^2
b_w	100	cm
d	57.1	cm
Asl	10.05	cm^2
c	6.9	cm
α	90	gradi
α	1.57	rad
θ	21.80	gradi
$ctg\theta$	2.50	
$\theta_{imposto}$	21.80	gradi
Asw	0	cm^2
passo staffe	50	cm
f_{cd}	18.133	N/mm^2
$f_{ctd_{0,05}}$	1.356	N/mm^2
f_{yd}	391.304	N/mm^2
σ_{cp}	0.0945	N/mm^2
<i>verifica senza armatura resistente a taglio</i>		
V_{Rd}	202.159	kN
$V_{Rd,min}$	235.149	kN
$\rho_{sw,min}$	0.001006	
$s_{l,max}$	42.825	cm
$A_{sw,min}$	4.307	$cm^2/s_{l,max}$

7.7.1.2 Soletta di fondazione: attacco piedritto

Geometria della sezione:

Vert.	X	Y
n.	cm	cm
1	0.0	60.0
2	100.0	60.0
3	100.0	0.0
4	0.0	0.0



Armature:

Pos.	X	Y	Area	Pretens.
n.	cm	cm	cmq	(s/n)
1	20.9	53.6	2.0	no
2	35.5	53.6	2.0	no

3	50.0	53.6	2.0	no
4	64.5	53.6	2.0	no
5	79.1	53.6	2.0	no
6	79.1	6.4	2.0	no
7	64.5	6.4	2.0	no
8	50.0	6.4	2.0	no
9	35.5	6.4	2.0	no
10	20.9	6.4	2.0	no

Normativa di riferimento:

D.M. 14/01/2008 - 'Norme tecniche per le costruzioni'

Note:

Verifiche SLE per ambiente ordinario

Materiali:

Calcestruzzo classe: C25/30

Rck (resistenza caratteristica cubica a compressione) = 300 daN/cm²

fck (resistenza caratteristica cilindrica a compressione) = 249 daN/cm²

fctm (resistenza a trazione media) = 26 daN/cm²

G (modulo di elasticità tangenziale) = 140388 daN/cm²

E (modulo elastico istantaneo iniziale) = 314470 daN/cm²

C. Poisson (coefficiente di contrazione trasversale) = 0.12

Coefficiente di dilatazione termica = 0.000050

Peso specifico del calcestruzzo armato = 2500 daN/mc

Barre d'acciaio ad aderenza migliorata tipo: B450C

f_{yk} (tensione caratteristica di snervamento) = 4500 daN/cm²

f_{kt} (tensione caratteristica di rottura) = 5400 daN/cm²

ε_{uk} (deformazione di rottura) = 0.075

G (modulo di elasticità tangenziale) = 793100 daN/cm²

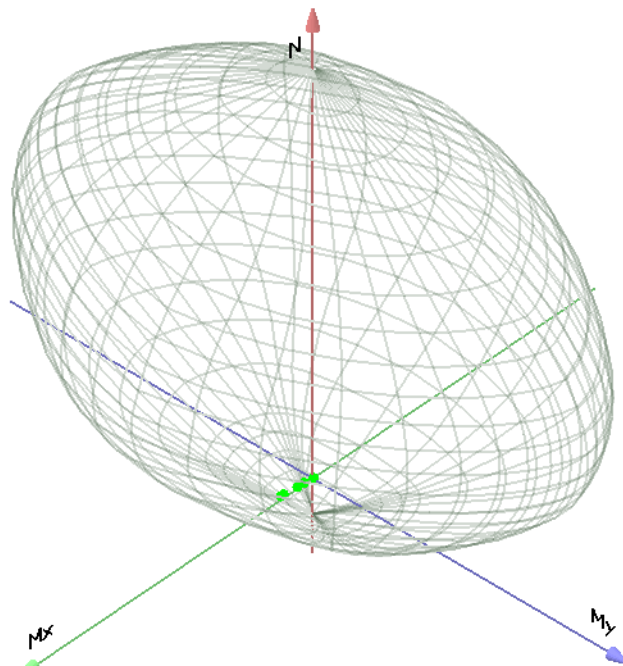
E (modulo elastico) = 2060000 daN/cm²

C. Poisson (coefficiente di contrazione trasversale) = 0.30

Coefficiente di dilatazione termica = 0.000012

Peso specifico = 7850 daN/mc

Dominio SLU:



Caratteristiche limite della sezione:

Nu	Mxu	Myu	Stato Sez.
kN	kN m	kN m	
-786.76	0.0000	0.0000	Completamente tesa
9252.76	0.0000	0.0006	Completamente compressa
0.00	210.5637	0.0000	Fibre inferiori tese
0.00	-210.5637	0.0000	Fibre superiori tese
0.00	0.0000	355.8122	Fibre di sinistra tese
0.00	0.0000	-355.8122	Fibre di destra tese

Verifiche stato limite ultimo:

Per ogni combinazione di carico saranno svolte le verifiche:

Verifica per Mxu, Myu e Nu proporzionali (sigla verifica: P)

e in caso di verifica proporzionale positiva:

Verifica con rapporto Mxu, Myu assegnato (sigla verifica: M)

Verifica con Nu costante (sigla verifica: N)

Cmb.	N	Mx	My	Tipo	Nu	Mxu	Myu	Sd/Su	Verif.
	kN	kN m	kN m		kN	kN m	kN m		
1	0.00	-3.4500	0.0000	P	0.00	-210.5637	0.0000	0.020	OK
				M	n.d.	n.d.	n.d.	n.d.	
				N	0.00	-210.5637	0.0000	0.020	
2	38.29	38.5800	0.0000	P	275.59	277.6786	0.0000	0.140	OK
				M	9079.78	38.5014	0.0000	0.000	
				N	38.29	219.9201	0.0000	0.170	
3	86.57	140.0300	0.0000	P	153.30	247.9735	0.0000	0.560	OK
				M	8616.23	139.9180	0.0000	0.010	
				N	86.57	231.7068	0.0000	0.600	
4	86.57	127.9200	0.0000	P	170.68	252.2031	0.0000	0.510	OK
				M	8671.75	127.8209	0.0000	0.010	
				N	86.57	231.7068	0.0000	0.550	
11	79.90	130.0000	0.0000	P	152.25	247.7172	0.0000	0.520	OK
				M	8662.22	129.8985	0.0000	0.010	
				N	79.90	230.0793	0.0000	0.560	
12	46.93	68.3000	0.0000	P	173.82	252.9669	0.0000	0.270	OK
				M	8944.63	68.2037	0.0000	0.000	
				N	46.93	222.0303	0.0000	0.310	

Riepilogo combinazioni maggiormente gravose:

Cmb.	N	Mx	My	Tipo	Nu	Mxu	Myu	Sd/Su	Verif.
	kN	kN m	kN m		kN	kN m	kN m		
3	86.57	140.0300	0.0000	P	153.30	247.9735	0.0000	0.560	OK
3	86.57	140.0300	0.0000	M	8616.23	139.9180	0.0000	0.010	OK
3	86.57	140.0300	0.0000	N	86.57	231.7068	0.0000	0.600	OK

Verifiche stato limite di esercizio per c. c. rare:

Valori limite:

CLS: $\sigma_{cL} = 14.94$ kN/m (verifica Ok per $\sigma_c/\sigma_{cL} < 1$)

Acciaio: $\sigma_{aL} = 360.00$ kN/m (verifica Ok per $\sigma_a/\sigma_{aL} < 1$)

Cmb	Mx	My	N	σ_c	σ_c/σ_{cL}	σ_a	σ_a/σ_{aL}
n. e stato	kN m	kN m	kN	kN/mq		kN/mq	
8 OK	95.3300	0.0000	61.54	-3.22	0.22	160.75	0.45

9	OK	52.5300	0.0000	38.29	-1.78	0.12	86.48	0.24
10	OK	-2.5600	0.0000	0.00	-0.09	0.01	5.12	0.01

Verifiche stato limite di esercizio per c. c. frequenti:

Valori limite:

Fessure: $W_{kL} = 0.40$ mm (verifica Ok per $W_k/W_{kL} < 1$)

	Cmb	Mx	My	N	Wk	Wk/WkL
n. e stato		kN m	kN m	kN	mm	
6	OK	41.8200	0.0000	38.29	0.11	0.29
7	OK	49.8500	0.0000	38.29	0.14	0.36

Verifiche stato limite di esercizio per c. c. quasi permanenti:

Valori limite:

CLS: $\sigma_{cL} = 11.20$ kN/m (verifica Ok per $\sigma_c/\sigma_{cL} < 1$)

Fessure: $W_{kL} = 0.30$ mm (verifica Ok per $W_k/W_{kL} < 1$)

	Cmb	Mx	My	N	σ_c	σ_c/σ_{cL}	Wk	Wk/WkL
n. e stato		kN m	kN m	kN	kN/mq		mm	
5	OK	41.8200	0.0000	38.29	-1.41	0.13	0.11	0.38

Verifica allo stato limite ultimo per taglio

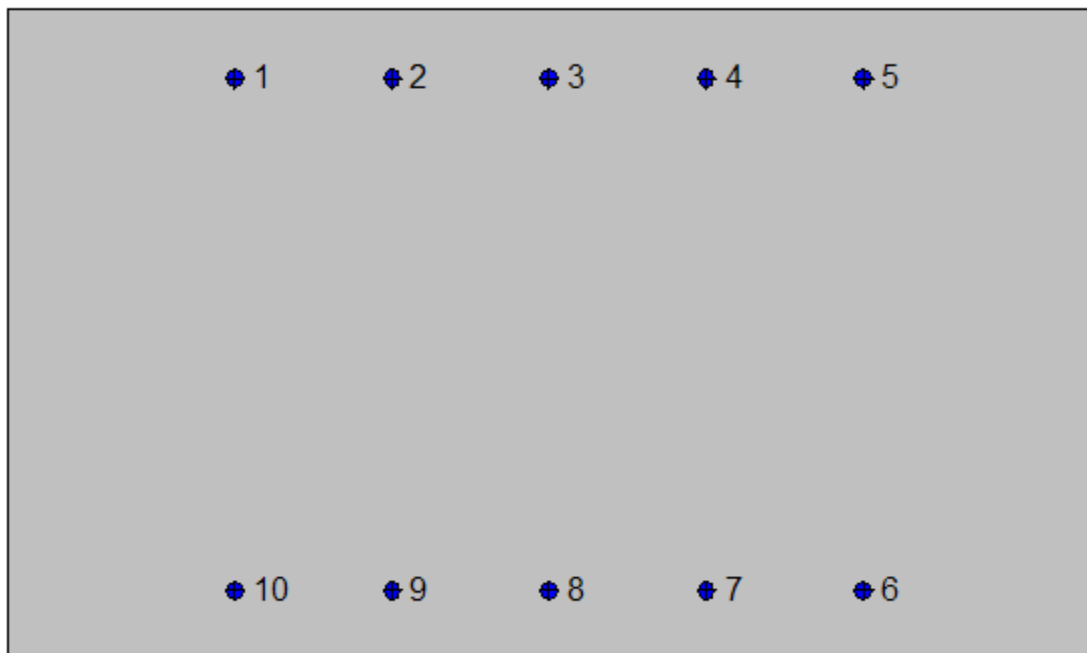
V_{sdu}	77.52	kN
M_{sdu}	0	kNm
N_{sdu}	86.57	kN
R_{ck}	30	N/mm ²
f_{ck}	25	N/mm ²
γ_c	1.5	
f_{yk}	450	N/mm ²
bw	100	cm
d	53.6	cm

Asl	10.05	cm ²
c	6.4	cm
α	90	gradi
α	1.57	rad
θ	21.80	gradi
ctg θ	2.50	
θ_{imposto}	21.80	gradi
Asw	0	cm ²
passo staffe	50	cm
f_{cd}	14.167	N/mm ²
$f_{ctd_{0,05}}$	1.119	N/mm ²
f_{yd}	391.304	N/mm ²
σ_{cp}	0.1445	N/mm ²
<i>verifica senza armatura resistente a taglio</i>		
V_{Rd}	185.019	kN
$V_{Rd,min}$	203.391	kN
$\rho_{sw,min}$	0.000889	
$s_{l,max}$	40.200	cm
$A_{sw,min}$	3.573	cm ² / $s_{l,max}$

7.7.1.3 Soletta di fondazione: mezzeria

Geometria della sezione:

Vert.	X	Y
n.	cm	cm
1	0.0	60.0
2	100.0	60.0
3	100.0	0.0
4	0.0	0.0



Armature:

Pos.	X	Y	Area	Pretens.
n.	cm	cm	cmq	(s/n)
1	20.9	53.6	2.0	no
2	35.5	53.6	2.0	no

3	50.0	53.6	2.0	no
4	64.5	53.6	2.0	no
5	79.1	53.6	2.0	no
6	79.1	6.4	2.0	no
7	64.5	6.4	2.0	no
8	50.0	6.4	2.0	no
9	35.5	6.4	2.0	no
10	20.9	6.4	2.0	no

Normativa di riferimento:

D.M. 14/01/2008 - 'Norme tecniche per le costruzioni'

Note:

Verifiche SLE per ambiente ordinario

Materiali:

Calcestruzzo classe: C25/30

Rck (resistenza caratteristica cubica a compressione) = 300 daN/cm²

fck (resistenza caratteristica cilindrica a compressione) = 249 daN/cm²

fctm (resistenza a trazione media) = 26 daN/cm²

G (modulo di elasticità tangenziale) = 140388 daN/cm²

E (modulo elastico istantaneo iniziale) = 314470 daN/cm²

C. Poisson (coefficiente di contrazione trasversale) = 0.12

Coefficiente di dilatazione termica = 0.000050

Peso specifico del calcestruzzo armato = 2500 daN/mc

Barre d'acciaio ad aderenza migliorata tipo: B450C

f_{yk} (tensione caratteristica di snervamento) = 4500 daN/cm²

f_{kt} (tensione caratteristica di rottura) = 5400 daN/cm²

ε_{uk} (deformazione di rottura) = 0.075

G (modulo di elasticità tangenziale) = 793100 daN/cm²

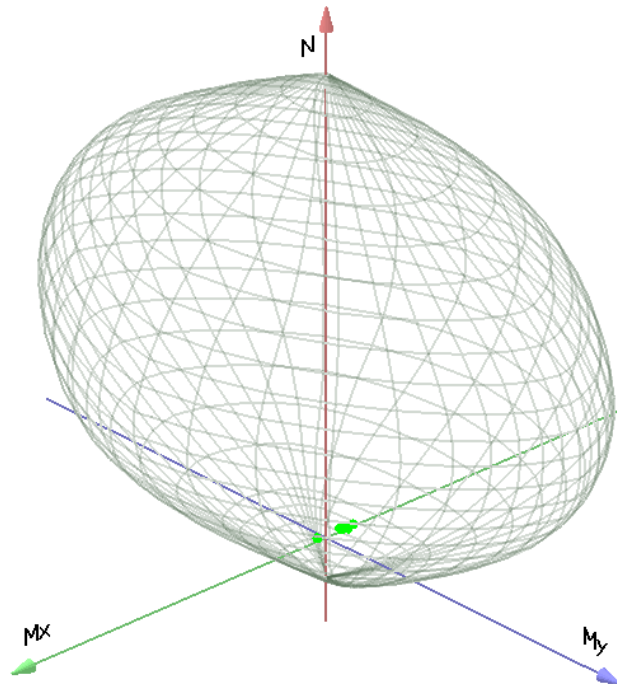
E (modulo elastico) = 2060000 daN/cm²

C. Poisson (coefficiente di contrazione trasversale) = 0.30

Coefficiente di dilatazione termica = 0.000012

Peso specifico = 7850 daN/mc

Dominio SLU:



Caratteristiche limite della sezione:

Nu	Mxu	Myu	Stato Sez.
kN	kN m	kN m	
-786.76	0.0000	0.0000	Completamente tesa
9252.76	0.0000	0.0006	Completamente compressa
0.00	210.5637	0.0000	Fibre inferiori tese
0.00	-210.5637	0.0000	Fibre superiori tese
0.00	0.0000	355.8122	Fibre di sinistra tese
0.00	0.0000	-355.8122	Fibre di destra tese

Verifiche stato limite ultimo:

Per ogni combinazione di carico saranno svolte le verifiche:

Verifica per Mxu, Myu e Nu proporzionali (sigla verifica: P)

e in caso di verifica proporzionale positiva:

Verifica con rapporto Mxu, Myu assegnato (sigla verifica: M)

Verifica con Nu costante (sigla verifica: N)

Cmb.	N	Mx	My	Tipo	Nu	Mxu	Myu	Sd/Su	Verif.
	kN	kN m	kN m		kN	kN m	kN m		
1	0.00	-89.7200	0.0000	P	0.00	-210.5637	0.0000	0.430	OK
				M	n.d.	n.d.	n.d.	n.d.	
				N	0.00	-210.5637	0.0000	0.430	
2	37.97	-110.0800	0.0000	P	79.31	-229.9358	0.0000	0.480	OK
				M	8753.58	-109.9752	0.0000	0.000	
				N	37.97	-219.8419	0.0000	0.500	
3	69.48	37.1700	0.0000	P	714.57	382.2779	0.0000	0.100	OK
				M	9086.16	37.0931	0.0000	0.010	
				N	69.48	227.5361	0.0000	0.160	
4	69.48	-56.5700	0.0000	P	368.67	-300.1672	0.0000	0.190	OK
				M	8998.09	-56.4762	0.0000	0.010	
				N	69.48	-227.5361	0.0000	0.250	
11	40.26	-83.9900	0.0000	P	114.31	-238.4726	0.0000	0.350	OK
				M	8872.93	-83.9018	0.0000	0.000	
				N	40.26	-220.4013	0.0000	0.380	
12	35.60	-63.1600	0.0000	P	137.62	-244.1526	0.0000	0.260	OK
				M	8968.07	-63.0639	0.0000	0.000	
				N	35.60	-219.2630	0.0000	0.290	

Riepilogo combinazioni maggiormente gravose:

Cmb.	N	Mx	My	Tipo	Nu	Mxu	Myu	Sd/Su	Verif.
	kN	kN m	kN m		kN	kN m	kN m		
2	37.97	-110.0800	0.0000	P	79.31	-229.9358	0.0000	0.480	OK
3	69.48	37.1700	0.0000	M	9086.16	37.0931	0.0000	0.010	OK
2	37.97	-110.0800	0.0000	N	37.97	-219.8419	0.0000	0.500	OK

Verifiche stato limite di esercizio per c. c. rare:

Valori limite:

CLS: $\sigma_{cL} = 14.94$ kN/m (verifica Ok per $\sigma_c/\sigma_{cL} < 1$)

Acciaio: $\sigma_{aL} = 360.00$ kN/m (verifica Ok per $\sigma_a/\sigma_{aL} < 1$)

Cmb	Mx	My	N	σ_c	σ_c/σ_{cL}	σ_a	σ_a/σ_{aL}
n. e stato	kN m	kN m	kN	kN/mq		kN/mq	
8 OK	-9.9500	0.0000	50.12	-0.27	0.02	1.91	0.01

9	OK	0.6300	0.0000	37.97	-0.07	0.00	-0.79	0.00
10	OK	-66.4600	0.0000	0.00	-2.23	0.15	132.95	0.37

Verifiche stato limite di esercizio per c. c. frequenti:

Valori limite:

Fessure: $W_{kL} = 0.40$ mm (verifica Ok per $W_k/W_{kL} < 1$)

	Cmb	Mx	My	N	Wk	Wk/WkL
n. e stato		kN m	kN m	kN	mm	
6	OK	-76.4700	0.0000	37.97	0.24	0.60
7	OK	-18.6500	0.0000	37.97	0.03	0.08

Verifiche stato limite di esercizio per c. c. quasi permanenti:

Valori limite:

CLS: $\sigma_{cL} = 11.20$ kN/m (verifica Ok per $\sigma_c/\sigma_{cL} < 1$)

Fessure: $W_{kL} = 0.30$ mm (verifica Ok per $W_k/W_{kL} < 1$)

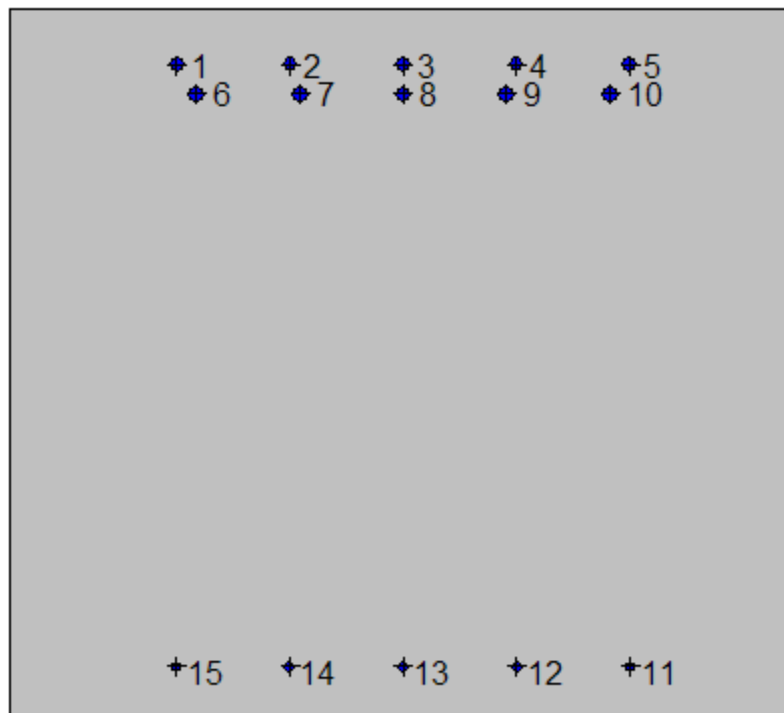
	Cmb	Mx	My	N	σ_c	σ_c/σ_{cL}	Wk	Wk/WkL
n. e stato		kN m	kN m	kN	kN/mq		mm	
5	OK	-76.4700	0.0000	37.97	-2.58	0.23	0.24	0.80

7.7.2. Sezione 2

7.7.2.1 Piedritto: attacco soletta di fondazione

Geometria della sezione:

Vert.	X	Y
n.	cm	cm
1	0.0	90.0
2	100.0	90.0
3	100.0	0.0
4	0.0	0.0



Armature:

Pos.	X	Y	Area	Pretens.
n.	cm	cm	cmq	(s/n)

1	21.3	83.1	2.0	no
2	35.6	83.1	2.0	no
3	50.0	83.1	2.0	no
4	64.4	83.1	2.0	no
5	78.7	83.1	2.0	no
6	23.8	79.3	3.1	no
7	36.9	79.3	3.1	no
8	50.0	79.3	3.1	no
9	63.1	79.3	3.1	no
10	76.2	79.3	3.1	no
11	78.9	6.7	1.1	no
12	64.4	6.7	1.1	no
13	50.0	6.7	1.1	no
14	35.6	6.7	1.1	no
15	21.1	6.7	1.1	no

Normativa di riferimento:

D.M. 14/01/2008 - 'Norme tecniche per le costruzioni'

Note:

Verifiche SLE per ambiente aggressivo

Materiali:

Calcestruzzo classe: C32/40

Rck (resistenza caratteristica cubica a compressione) = 400 daN/cm²

fck (resistenza caratteristica cilindrica a compressione) = 332 daN/cm²

fctm (resistenza a trazione media) = 31 daN/cm²

G (modulo di elasticità tangenziale) = 150192 daN/cm²

E (modulo elastico istantaneo iniziale) = 336430 daN/cm²

C. Poisson (coefficiente di contrazione trasversale) = 0.12

Coefficiente di dilatazione termica = 0.000050

Peso specifico del calcestruzzo armato = 2500 daN/mc

Barre d'acciaio ad aderenza migliorata tipo: B450C

fyk (tensione caratteristica di snervamento) = 4500 daN/cm²

f_{kt} (tensione caratteristica di rottura) = 5400 daN/cm²

ϵ_{uk} (deformazione di rottura) = 0.075

G (modulo di elasticità tangenziale) = 793100 daN/cm²

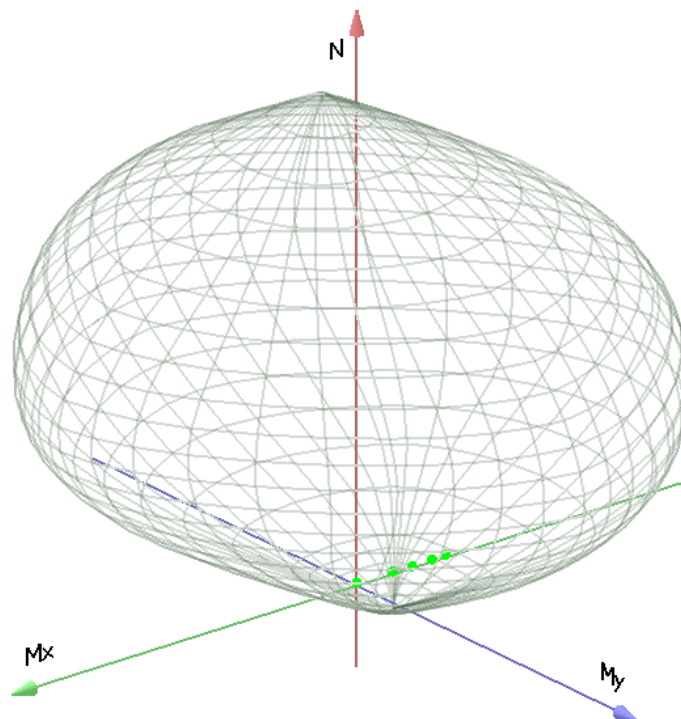
E (modulo elastico) = 2060000 daN/cm²

C. Poisson (coefficiente di contrazione trasversale) = 0.30

Coefficiente di dilatazione termica = 0.000012

Peso specifico = 7850 daN/mc

Dominio SLU:



Caratteristiche limite della sezione:

Nu	Mxu	Myu	Stato Sez.
kN	kN m	kN m	
-1229.32	-275.9575	0.0000	Completamente tesa
18161.32	275.9575	0.0012	Completamente compressa
0.00	232.9616	0.0000	Fibre inferiori tese
0.00	-786.6138	0.0000	Fibre superiori tese
0.00	0.0000	522.5240	Fibre di sinistra tese
0.00	0.0000	-522.5240	Fibre di destra tese

Verifiche stato limite ultimo:

Per ogni combinazione di carico saranno svolte le verifiche:

Verifica per Mxu, Myu e Nu proporzionali (sigla verifica: P)

e in caso di verifica proporzionale positiva:

Verifica con rapporto Mxu, Myu assegnato (sigla verifica: M)

Verifica con Nu costante (sigla verifica: N)

Cmb.	N	Mx	My	Tipo	Nu	Mxu	Myu	Sd/Su	Verif.
	kN	kN m	kN m		kN	kN m	kN m		
1	128.33	5.7800	6.4200	P	15616.22	703.3564	781.2368	0.010	OK
				M	17354.09	5.7544	6.3923	0.010	
				N	128.33	252.4722	280.4274	0.020	
2	128.33	-272.2700	6.4200	P	452.65	-960.3608	22.6449	0.280	OK
				M	16511.24	-271.8274	6.4096	0.010	
				N	128.33	-836.3303	19.7203	0.320	
3	95.06	-576.3700	4.7500	P	138.63	-840.5388	6.9271	0.690	OK
				M	15583.67	-575.6858	4.7444	0.010	
				N	95.06	-823.6219	6.7877	0.700	
4	95.06	-576.3700	4.7500	P	138.63	-840.5388	6.9271	0.690	OK
				M	15583.67	-575.6858	4.7444	0.010	
				N	95.06	-823.6219	6.7877	0.700	
11	112.49	-678.0300	5.6200	P	139.51	-840.8789	6.9698	0.810	OK
				M	15272.65	-677.2886	5.6139	0.010	
				N	112.49	-830.3956	6.8829	0.820	
12	77.63	-423.3900	3.8800	P	155.30	-846.9857	7.7619	0.500	OK
				M	16051.18	-422.7509	3.8741	0.000	
				N	77.63	-816.8289	7.4855	0.520	

Riepilogo combinazioni maggiormente gravose:

Cmb.	N	Mx	My	Tipo	Nu	Mxu	Myu	Sd/Su	Verif.
	kN	kN m	kN m		kN	kN m	kN m		
11	112.49	-678.0300	5.6200	P	139.51	-840.8789	6.9698	0.810	OK
1	128.33	5.7800	6.4200	M	17354.09	5.7544	6.3923	0.010	OK
11	112.49	-678.0300	5.6200	N	112.49	-830.3956	6.8829	0.820	OK

Verifiche stato limite di esercizio per c. c. rare:

Valori limite:

CLS: $\sigma_{cL} = 19.92 \text{ kN/m}$ (verifica Ok per $\sigma_c/\sigma_{cL} < 1$)

Acciaio: $\sigma_{aL} = 360.00 \text{ kN/m}$ (verifica Ok per $\sigma_a/\sigma_{aL} < 1$)

	Cmb	Mx	My	N	σ_c	σ_c/σ_{cL}	σ_a	σ_a/σ_{aL}
n. e stato		kN m	kN m	kN	kN/mq		kN/mq	
8	OK	-411.4700	0.0000	95.06	-5.12	0.26	206.71	0.57
9	OK	-272.2700	0.0000	95.06	-3.41	0.17	130.83	0.36
10	OK	0.0000	0.0000	95.06	-0.11	0.01	-1.42	0.00

Verifiche stato limite di esercizio per c. c. frequenti:

Valori limite:

Fessure: $W_{kL} = 0.30 \text{ mm}$ (verifica Ok per $W_k/W_{kL} < 1$)

	Cmb	Mx	My	N	Wk	Wk/WkL
n. e stato		kN m	kN m	kN	mm	
6	OK	-272.2700	0.0000	95.06	0.18	0.59
7	OK	-272.2700	0.0000	95.06	0.18	0.59

Verifiche stato limite di esercizio per c. c. quasi permanenti:

Valori limite:

CLS: $\sigma_{cL} = 14.94 \text{ kN/m}$ (verifica Ok per $\sigma_c/\sigma_{cL} < 1$)

Fessure: $W_{kL} = 0.20 \text{ mm}$ (verifica Ok per $W_k/W_{kL} < 1$)

	Cmb	Mx	My	N	σ_c	σ_c/σ_{cL}	Wk	Wk/WkL
n. e stato		kN m	kN m	kN	kN/mq		mm	
5	OK	-272.2700	0.0000	95.06	-3.41	0.23	0.18	0.88

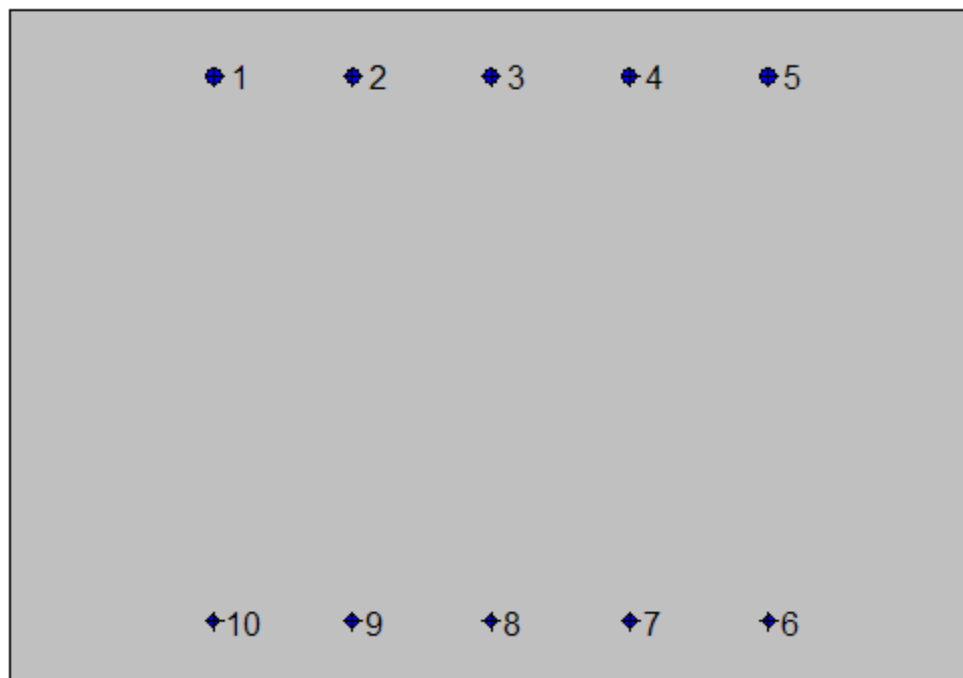
Verifica allo stato limite ultimo per taglio

V_{sdu}	248.7	kN
M_{sdu}	0	kNm
N_{sdu}	135.17	kN
R_{ck}	40	N/mm ²
f_{ck}	32	N/mm ²
γ_c	1.5	
f_{yk}	450	N/mm ²
b_w	100	cm
d	81.2	cm
A_{sl}	25.75	cm ²
c	8.8	cm
α	90	gradi
α	1.57	rad
θ	21.80	gradi
$ctg\theta$	2.50	
$\theta_{imposto}$	21.80	gradi
A_{sw}	0	cm ²
passo staffe	50	cm
f_{cd}	18.133	N/mm ²
$f_{ctd_{0,05}}$	1.356	N/mm ²
f_{yd}	391.304	N/mm ²
σ_{cp}	0.1506	N/mm ²
<i>verifica senza armatura resistente a taglio</i>		
V_{Rd}	333.999	kN
$V_{Rd,min}$	312.600	kN
$\rho_{sw,min}$	0.001006	
$s_{l,max}$	60.900	cm
$A_{sw,min}$	6.124	cm ² / $s_{l,max}$

7.7.2.2 *Piedritto: quota 2.00 m da estradosso fondazione (sezione senza armatura integrativa)*

Geometria della sezione:

Vert.	X	Y
n.	cm	cm
1	0.0	70.0
2	100.0	70.0
3	100.0	0.0
4	0.0	0.0



Armature:

Pos.	X	Y	Area	Pretens.
n.	cm	cm	cmq	(s/n)
1	21.3	63.1	2.0	no

2	35.6	63.1	2.0	no
3	50.0	63.1	2.0	no
4	64.4	63.1	2.0	no
5	78.7	63.1	2.0	no
6	78.9	6.7	1.1	no
7	64.4	6.7	1.1	no
8	50.0	6.7	1.1	no
9	35.6	6.7	1.1	no
10	21.1	6.7	1.1	no

Normativa di riferimento:

D.M. 14/01/2008 - 'Norme tecniche per le costruzioni'

Note:

Verifiche SLE per ambiente aggressivo

Materiali:

Calcestruzzo classe: C32/40

Rck (resistenza caratteristica cubica a compressione) = 400 daN/cm²

fck (resistenza caratteristica cilindrica a compressione) = 332 daN/cm²

fctm (resistenza a trazione media) = 31 daN/cm²

G (modulo di elasticità tangenziale) = 150192 daN/cm²

E (modulo elastico istantaneo iniziale) = 336430 daN/cm²

C. Poisson (coefficiente di contrazione trasversale) = 0.12

Coefficiente di dilatazione termica = 0.000050

Peso specifico del calcestruzzo armato = 2500 daN/mc

Barre d'acciaio ad aderenza migliorata tipo: B450C

fyk (tensione caratteristica di snervamento) = 4500 daN/cm²

fkt (tensione caratteristica di rottura) = 5400 daN/cm²

εuk (deformazione di rottura) = 0.075

G (modulo di elasticità tangenziale) = 793100 daN/cm²

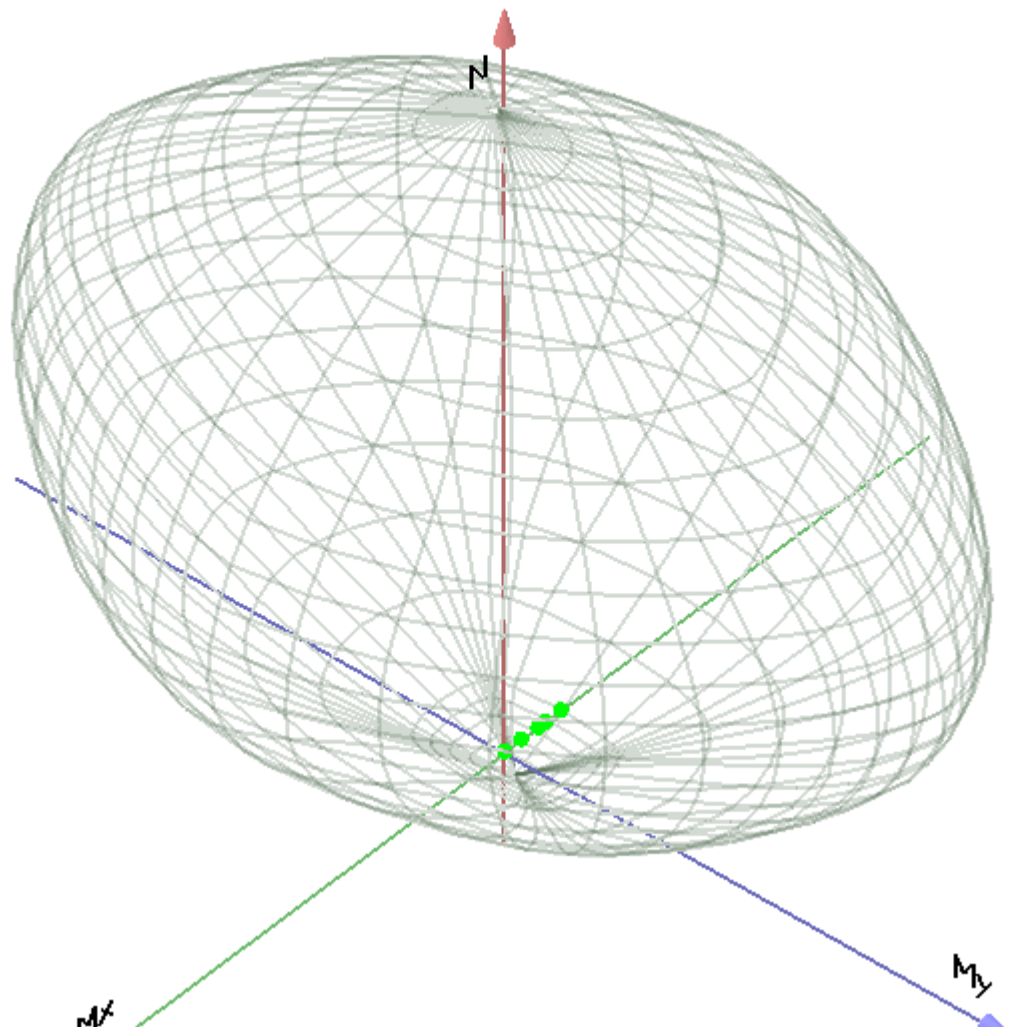
E (modulo elastico) = 2060000 daN/cm²

C. Poisson (coefficiente di contrazione trasversale) = 0.30

Coefficiente di dilatazione termica = 0.000012

Peso specifico = 7850 daN/mc

Dominio SLU:



Caratteristiche limite della sezione:

Nu	Mxu	Myu	Stato Sez.
kN	kN m	kN m	
-614.66	-47.9188	0.0000	Completamente tesa
13783.99	47.9188	0.0009	Completamente compressa
0.00	156.8931	0.0000	Fibre inferiori tese

0.00	-252.7308	0.0000	Fibre superiori tese
0.00	0.0000	289.7710	Fibre di sinistra tese
0.00	0.0000	-289.7710	Fibre di destra tese

Verifiche stato limite ultimo:

Per ogni combinazione di carico saranno svolte le verifiche:

Verifica per Mxu, Myu e Nu proporzionali (sigla verifica: P)

e in caso di verifica proporzionale positiva:

Verifica con rapporto Mxu, Myu assegnato (sigla verifica: M)

Verifica con Nu costante (sigla verifica: N)

Cmb.	N	Mx	My	Tipo	Nu	Mxu	Myu	Sd/Su	Verif.
	kN	kN m	kN m		kN	kN m	kN m		
1	67.50	2.5300	3.3800	P	11567.42	433.5641	579.2280	0.010	OK
				M	13608.53	2.4851	3.3234	0.000	
				N	67.50	157.6262	210.5836	0.020	
2	67.50	-68.5900	3.3800	P	352.41	-358.1035	17.6467	0.190	OK
				M	13331.12	-68.4974	3.3754	0.000	
				N	67.50	-273.1251	13.4592	0.250	
3	50.00	-175.7700	2.5000	P	78.76	-276.8819	3.9381	0.630	OK
				M	12910.25	-175.4592	2.4956	0.000	
				N	50.00	-268.2847	3.8158	0.650	
4	50.00	-175.7700	2.5000	P	78.76	-276.8819	3.9381	0.630	OK
				M	12910.25	-175.4592	2.4956	0.000	
				N	50.00	-268.2847	3.8158	0.650	
11	61.20	-241.5800	3.0600	P	69.44	-274.1125	3.4721	0.880	OK
				M	12650.51	-241.2351	3.0556	0.000	
				N	61.20	-271.6493	3.4409	0.890	
12	38.80	-144.0000	1.9400	P	74.24	-275.5389	3.7121	0.520	OK
				M	13035.70	-143.6553	1.9354	0.000	
				N	38.80	-264.8983	3.5688	0.540	

Riepilogo combinazioni maggiormente gravose:

Cmb.	N	Mx	My	Tipo	Nu	Mxu	Myu	Sd/Su	Verif.
	kN	kN m	kN m		kN	kN m	kN m		
11	61.20	-241.5800	3.0600	P	69.44	-274.1125	3.4721	0.880	OK
1	67.50	2.5300	3.3800	M	13608.53	2.4851	3.3234	0.000	OK
11	61.20	-241.5800	3.0600	N	61.20	-271.6493	3.4409	0.890	OK

Verifiche stato limite di esercizio per c. c. rare:

Valori limite:

CLS: $\sigma_{cL} = 19.92$ kN/m (verifica Ok per $\sigma_c/\sigma_{cL} < 1$)

Acciaio: $\sigma_{aL} = 360.00$ kN/m (verifica Ok per $\sigma_a/\sigma_{aL} < 1$)

	Cmb	Mx	My	N	σ_c	σ_c/σ_{cL}	σ_a	σ_a/σ_{aL}
n. e stato		kN m	kN m	kN	kN/mq		kN/mq	
8	OK	-124.0400	0.0000	50.00	-3.32	0.17	185.04	0.51
9	OK	-68.5900	0.0000	50.00	-1.84	0.09	91.67	0.25
10	OK	0.0000	0.0000	50.00	-0.07	0.00	-1.02	0.00

Verifiche stato limite di esercizio per c. c. frequenti:

Valori limite:

Fessure: $W_{kL} = 0.30$ mm (verifica Ok per $W_k/W_{kL} < 1$)

	Cmb	Mx	My	N	Wk	Wk/WkL
n. e stato		kN m	kN m	kN	mm	
6	OK	-68.5900	0.0000	50.00	0.18	0.59
7	OK	-68.5900	0.0000	50.00	0.18	0.59

Verifiche stato limite di esercizio per c. c. quasi permanenti:

Valori limite:

CLS: $\sigma_{cL} = 14.94$ kN/m (verifica Ok per $\sigma_c/\sigma_{cL} < 1$)

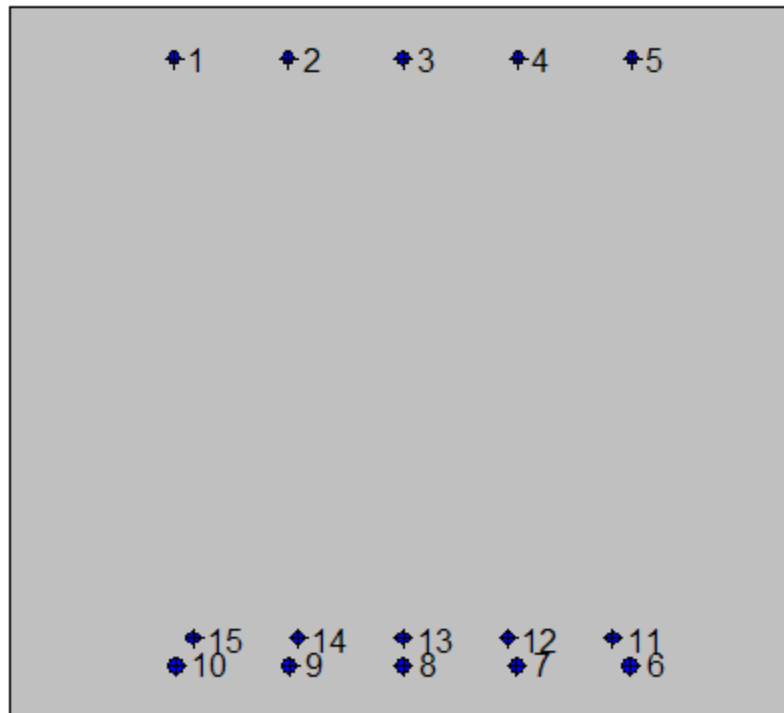
Fessure: $W_{kL} = 0.20$ mm (verifica Ok per $W_k/W_{kL} < 1$)

	Cmb	Mx	My	N	σ_c	σ_c/σ_{cL}	Wk	Wk/WkL
n. e stato		kN m	kN m	kN	kN/mq		mm	
5	OK	-68.5900	0.0000	50.00	-1.84	0.12	0.18	0.88

7.7.2.3 Soletta di fondazione: attacco piedritto

Geometria della sezione:

Vert.	X	Y
n.	cm	cm
1	0.0	90.0
2	100.0	90.0
3	100.0	0.0
4	0.0	0.0



Armature:

Pos.	X	Y	Area	Pretens.
n.	cm	cm	cmq	(s/n)
1	20.9	83.6	2.0	no
2	35.5	83.6	2.0	no
3	50.0	83.6	2.0	no

4	64.5	83.6	2.0	no
5	79.1	83.6	2.0	no
6	78.9	6.6	3.1	no
7	64.5	6.6	3.1	no
8	50.0	6.6	3.1	no
9	35.5	6.6	3.1	no
10	21.1	6.6	3.1	no
11	76.7	10.0	2.0	no
12	63.3	10.0	2.0	no
13	50.0	10.0	2.0	no
14	36.7	10.0	2.0	no
15	23.3	10.0	2.0	no

Normativa di riferimento:

D.M. 14/01/2008 - 'Norme tecniche per le costruzioni'

Note:

Verifiche SLE per ambiente ordinario

Materiali:

Calcestruzzo classe: C25/30

Rck (resistenza caratteristica cubica a compressione) = 300 daN/cm²

fck (resistenza caratteristica cilindrica a compressione) = 249 daN/cm²

fctm (resistenza a trazione media) = 26 daN/cm²

G (modulo di elasticità tangenziale) = 140388 daN/cm²

E (modulo elastico istantaneo iniziale) = 314470 daN/cm²

C. Poisson (coefficiente di contrazione trasversale) = 0.12

Coefficiente di dilatazione termica = 0.000050

Peso specifico del calcestruzzo armato = 2500 daN/mc

Barre d'acciaio ad aderenza migliorata tipo: B450C

f_{yk} (tensione caratteristica di snervamento) = 4500 daN/cm²

f_{kt} (tensione caratteristica di rottura) = 5400 daN/cm²

ε_{uk} (deformazione di rottura) = 0.075

G (modulo di elasticità tangenziale) = 793100 daN/cm²

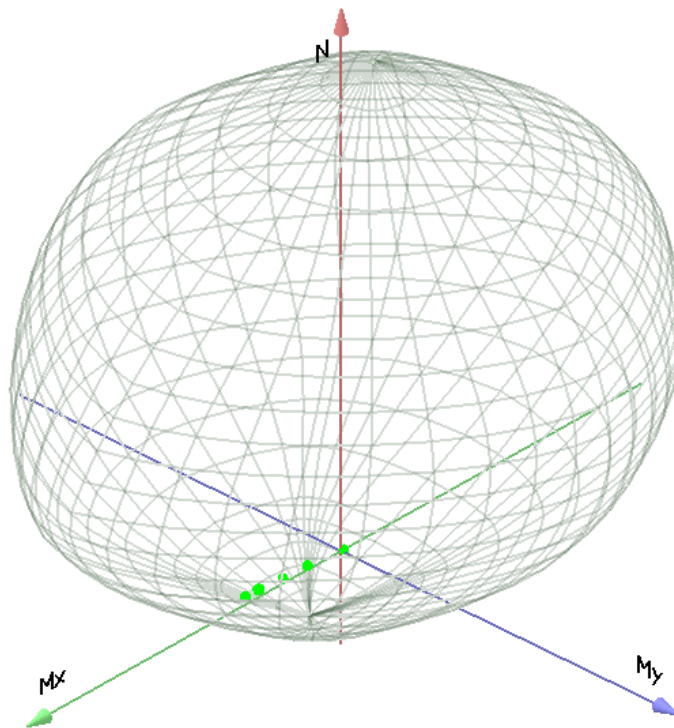
E (modulo elastico) = 2060000 daN/cm²

C. Poisson (coefficiente di contrazione trasversale) = 0.30

Coefficiente di dilatazione termica = 0.000012

Peso specifico = 7850 daN/mc

Dominio SLU:



Caratteristiche limite della sezione:

Nu	Mxu	Myu	Stato Sez.
kN	kN m	kN m	
-1401.42	221.8675	0.0000	Completamente tesa
14100.42	-221.8675	0.0009	Completamente compressa
0.00	790.9351	0.0000	Fibre inferiori tese
0.00	-344.5334	0.0000	Fibre superiori tese
0.00	0.0000	583.6272	Fibre di sinistra tese
0.00	0.0000	-583.6272	Fibre di destra tese

Verifiche stato limite ultimo:

Per ogni combinazione di carico saranno svolte le verifiche:

Verifica per Mxu, Myu e Nu proporzionali (sigla verifica: P)

e in caso di verifica proporzionale positiva:

Verifica con rapporto Mxu, Myu assegnato (sigla verifica: M)

Verifica con Nu costante (sigla verifica: N)

Cmb.	N	Mx	My	Tipo	Nu	Mxu	Myu	Sd/Su	Verif.	
	kN	kN m	kN m		kN	kN m	kN m			
1	0.00	-18.0700	0.0000	P	0.00	-344.5334	0.0000	0.050	OK	
				M	n.d.	n.d.	n.d.	n.d.		
				N	0.00	-344.5334	0.0000	0.050		
2	125.88	237.5100	0.0000	P	523.92	988.5218	0.0000	0.240	OK	
				M	12748.10	237.0340	0.0000	0.010		
				N	125.88	839.2811	0.0000	0.280		
3	232.46	585.6500	0.0000	P	369.72	931.4516	0.0000	0.630	OK	
				M	11698.78	585.0644	0.0000	0.020		
				N	232.46	879.8312	0.0000	0.670		
4	232.46	575.6800	0.0000	P	377.26	934.2656	0.0000	0.620	OK	
				M	11728.92	575.1044	0.0000	0.020		
				N	232.46	879.8312	0.0000	0.650		
11	233.92	672.8100	0.0000	P	316.98	911.7024	0.0000	0.740	OK	
				M	11434.62	672.3040	0.0000	0.020		
				N	233.92	880.3840	0.0000	0.760		
12	154.21	409.8600	0.0000	P	347.31	923.0731	0.0000	0.440	OK	
				M	12229.64	409.3481	0.0000	0.010		
				N	154.21	850.0963	0.0000	0.480		

Riepilogo combinazioni maggiormente gravose:

Cmb.	N	Mx	My	Tipo	Nu	Mxu	Myu	Sd/Su	Verif.
	kN	kN m	kN m		kN	kN m	kN m		
11	233.92	672.8100	0.0000	P	316.98	911.7024	0.0000	0.740	OK
3	232.46	585.6500	0.0000	M	11698.78	585.0644	0.0000	0.020	OK
11	233.92	672.8100	0.0000	N	233.92	880.3840	0.0000	0.760	OK

Verifiche stato limite di esercizio per c. c. rare:

Valori limite:

CLS: $\sigma_{cL} = 14.94$ kN/m (verifica Ok per $\sigma_c/\sigma_{cL} < 1$)

Acciaio: $\sigma_{aL} = 360.00$ kN/m (verifica Ok per $\sigma_a/\sigma_{aL} < 1$)

Cmb	Mx	My	N	σ_c	σ_c/σ_{cL}	σ_a	σ_a/σ_{aL}
n. e stato	kN m	kN m	kN	kN/mq		kN/mq	
8 OK	410.3000	0.0000	167.56	-4.91	0.33	185.76	0.52
9 OK	267.9500	0.0000	125.88	-3.22	0.22	118.39	0.33
10 OK	-13.3900	0.0000	0.00	-0.21	0.01	16.93	0.05

Verifiche stato limite di esercizio per c. c. frequenti:

Valori limite:

Fessure: $W_{kL} = 0.40$ mm (verifica Ok per $W_k/W_{kL} < 1$)

Cmb	Mx	My	N	Wk	Wk/WkL
n. e stato	kN m	kN m	kN	mm	
6 OK	252.7500	0.0000	125.88	0.14	0.34
7 OK	264.1500	0.0000	125.88	0.14	0.36

Verifiche stato limite di esercizio per c. c. quasi permanenti:

Valori limite:

CLS: $\sigma_{cL} = 11.20$ kN/m (verifica Ok per $\sigma_c/\sigma_{cL} < 1$)

Fessure: $W_{kL} = 0.30$ mm (verifica Ok per $W_k/W_{kL} < 1$)

Cmb	Mx	My	N	σ_c	σ_c/σ_{cL}	Wk	Wk/WkL
n. e stato	kN m	kN m	kN	kN/mq		mm	
5 OK	252.7500	0.0000	125.88	-3.04	0.27	0.14	0.45

Verifica allo stato limite ultimo per taglio

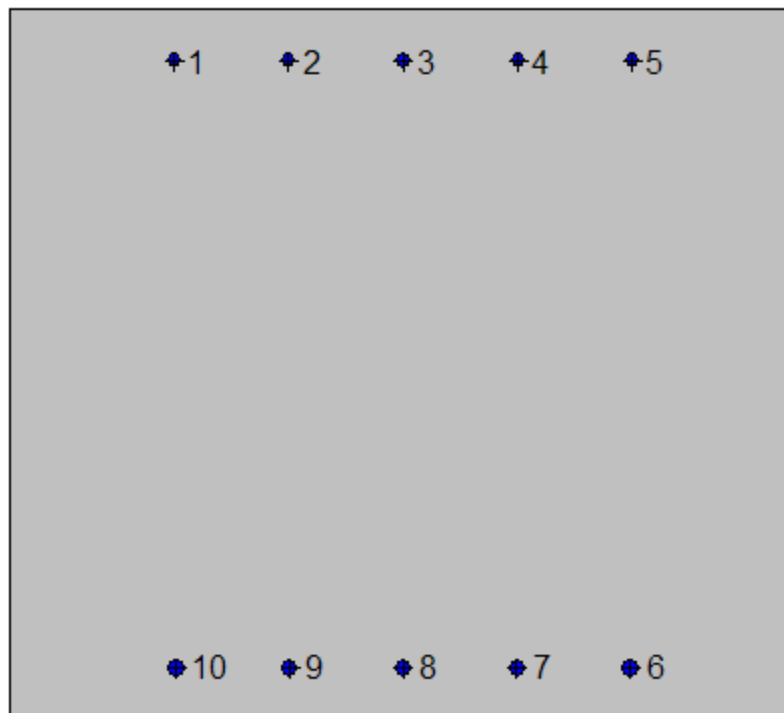
V_{sdu}	193.92	kN
M_{sdu}	0	kNm
N_{sdu}	233.92	kN
R_{ck}	30	N/mm ²
f_{ck}	25	N/mm ²

γ_c	1.5	
f_{yk}	450	N/mm ²
b_w	100	cm
d	81.7	cm
A_{sl}	25.75	cm ²
c	8.3	cm
α	90	gradi
α	1.57	rad
θ	21.80	gradi
$ctg\theta$	2.50	
$\theta_{imposto}$	21.80	gradi
A_{sw}	0	cm ²
passo staffe	50	cm
f_{cd}	14.167	N/mm ²
$f_{ctd_{0,05}}$	1.119	N/mm ²
f_{yd}	391.304	N/mm ²
σ_{cp}	0.2607	N/mm ²
<i>verifica senza armatura resistente a taglio</i>		
V_{Rd}	323.558	kN
$V_{Rd,min}$	293.233	kN
$\rho_{sw,min}$	0.000889	
$s_{l,max}$	61.275	cm
$A_{sw,min}$	5.447	cm ² / $s_{l,max}$

7.7.2.4 Soletta di fondazione: distanza 2.40 m dal filo del piedritto (sezione senza armatura integrativa)

Geometria della sezione:

Vert.	X	Y
n.	cm	cm
1	0.0	90.0
2	100.0	90.0
3	100.0	0.0
4	0.0	0.0



Armature:

Pos.	X	Y	Area	Pretens.
n.	cm	cm	cmq	(s/n)
1	20.9	83.6	2.0	no

2	35.5	83.6	2.0	no
3	50.0	83.6	2.0	no
4	64.5	83.6	2.0	no
5	79.1	83.6	2.0	no
6	78.9	6.6	3.1	no
7	64.5	6.6	3.1	no
8	50.0	6.6	3.1	no
9	35.5	6.6	3.1	no
10	21.1	6.6	3.1	no

Normativa di riferimento:

D.M. 14/01/2008 - 'Norme tecniche per le costruzioni'

Note:

Verifiche SLE per ambiente ordinario

Materiali:

Calcestruzzo classe: C25/30

R_{ck} (resistenza caratteristica cubica a compressione) = 300 daN/cm²

f_{ck} (resistenza caratteristica cilindrica a compressione) = 249 daN/cm²

f_{ctm} (resistenza a trazione media) = 26 daN/cm²

G (modulo di elasticità tangenziale) = 140388 daN/cm²

E (modulo elastico istantaneo iniziale) = 314470 daN/cm²

C. Poisson (coefficiente di contrazione trasversale) = 0.12

Coefficiente di dilatazione termica = 0.000050

Peso specifico del calcestruzzo armato = 2500 daN/mc

Barre d'acciaio ad aderenza migliorata tipo: B450C

f_{yk} (tensione caratteristica di snervamento) = 4500 daN/cm²

f_{kt} (tensione caratteristica di rottura) = 5400 daN/cm²

ϵ_{uk} (deformazione di rottura) = 0.075

G (modulo di elasticità tangenziale) = 793100 daN/cm²

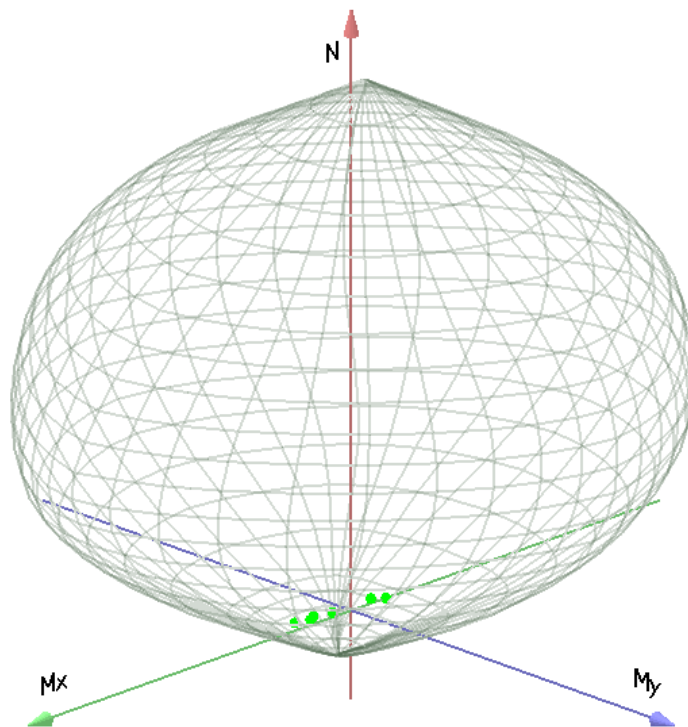
E (modulo elastico) = 2060000 daN/cm²

C. Poisson (coefficiente di contrazione trasversale) = 0.30

Coefficiente di dilatazione termica = 0.000012

Peso specifico = 7850 daN/mc

Dominio SLU:



Caratteristiche limite della sezione:

Nu	Mxu	Myu	Stato Sez.
kN	kN m	kN m	
-1008.04	84.1838	0.0000	Completamente tesa
13707.04	-84.1838	0.0009	Completamente compressa
0.00	499.8942	0.0000	Fibre inferiori tese
0.00	-329.9412	0.0000	Fibre superiori tese
0.00	0.0000	455.8702	Fibre di sinistra tese
0.00	0.0000	-455.8702	Fibre di destra tese

Verifiche stato limite ultimo:

Per ogni combinazione di carico saranno svolte le verifiche:

Verifica per Mxu, Myu e Nu proporzionali (sigla verifica: P)

e in caso di verifica proporzionale positiva:

Verifica con rapporto Mxu, Myu assegnato (sigla verifica: M)

Verifica con Nu costante (sigla verifica: N)

Cmb.	N	Mx	My	Tipo	Nu	Mxu	Myu	Sd/Su	Verif.	
	kN	kN m	kN m		kN	kN m	kN m			
1	0.00	-220.3200	0.0000	P	0.00	-329.9412	0.0000	0.670	OK	
				M	n.d.	n.d.	n.d.	n.d.		
				N	0.00	-329.9412	0.0000	0.670		
2	125.24	-124.6700	0.0000	P	543.96	-541.4870	0.0000	0.230	OK	
				M	13590.05	-124.5459	0.0000	0.010		
				N	125.24	-378.8124	0.0000	0.330		
3	202.24	359.1500	0.0000	P	360.76	640.6503	0.0000	0.560	OK	
				M	12393.02	358.6859	0.0000	0.020		
				N	202.24	579.0831	0.0000	0.620		
4	202.24	240.6300	0.0000	P	622.77	740.9828	0.0000	0.320	OK	
				M	12750.15	240.1851	0.0000	0.020		
				N	202.24	579.0831	0.0000	0.410		
11	133.01	258.9700	0.0000	P	321.18	625.3293	0.0000	0.410	OK	
				M	12695.02	258.5149	0.0000	0.010		
				N	133.01	552.0424	0.0000	0.470		
12	117.96	118.4800	0.0000	P	806.31	809.8635	0.0000	0.150	OK	
				M	13115.99	118.0358	0.0000	0.010		
				N	117.96	546.1538	0.0000	0.220		

Riepilogo combinazioni maggiormente gravose:

Cmb.	N	Mx	My	Tipo	Nu	Mxu	Myu	Sd/Su	Verif.
	kN	kN m	kN m		kN	kN m	kN m		
1	0.00	-220.3200	0.0000	P	0.00	-329.9412	0.0000	0.670	OK
3	202.24	359.1500	0.0000	M	12393.02	358.6859	0.0000	0.020	OK
1	0.00	-220.3200	0.0000	N	0.00	-329.9412	0.0000	0.670	OK

Verifiche stato limite di esercizio per c. c. rare:

Valori limite:

CLS: $\sigma_{cL} = 14.94$ kN/m (verifica Ok per $\sigma_c/\sigma_{cL} < 1$)

Acciaio: $\sigma_{aL} = 360.00$ kN/m (verifica Ok per $\sigma_a/\sigma_{aL} < 1$)

Cmb	Mx	My	N	σ_c	σ_c/σ_{cL}	σ_a	σ_a/σ_{aL}
-----	----	----	---	------------	------------------------	------------	------------------------

n. e stato		kN m	kN m	kN	kN/mq		kN/mq	
8 OK		180.9100	0.0000	147.35	-2.55	0.17	104.98	0.29
9 OK		94.3900	0.0000	125.24	-1.31	0.09	41.73	0.12
10 OK		-163.2000	0.0000	0.00	-2.62	0.18	205.99	0.57

Verifiche stato limite di esercizio per c. c. frequenti:

Valori limite:

Fessure: $WkL = 0.40$ mm (verifica Ok per $Wk/WkL < 1$)

	Cmb	Mx	My	N	Wk	Wk/WkL
n. e stato		kN m	kN m	kN	mm	
6 OK		-24.9400	0.0000	125.24	0.00	0.00
7 OK		64.5400	0.0000	125.24	0.03	0.07

Verifiche stato limite di esercizio per c. c. quasi permanenti:

Valori limite:

CLS: $\sigma_{cL} = 11.20$ kN/m (verifica Ok per $\sigma_c/\sigma_{cL} < 1$)

Fessure: $WkL = 0.30$ mm (verifica Ok per $Wk/WkL < 1$)

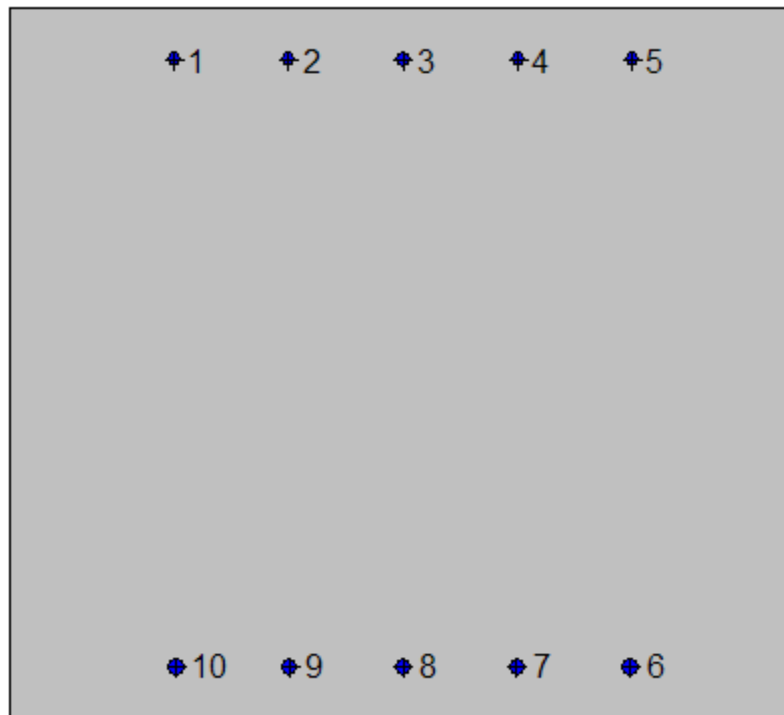
	Cmb	Mx	My	N	σ_c	σ_c/σ_{cL}	Wk	Wk/WkL
n. e stato		kN m	kN m	kN	kN/mq		mm	
5 OK		-24.9400	0.0000	125.24	-0.30	0.03	0.00	0.00

7.7.2.5 Soletta di fondazione: mezzeria

Geometria della sezione:

Vert.	X	Y
n.	cm	cm
1	0.0	90.0
2	100.0	90.0
3	100.0	0.0

4 0.0 0.0



Armature:

Pos.	X	Y	Area	Pretens.
n.	cm	cm	cmq	(s/n)
1	20.9	83.6	2.0	no
2	35.5	83.6	2.0	no
3	50.0	83.6	2.0	no
4	64.5	83.6	2.0	no
5	79.1	83.6	2.0	no
6	78.9	6.6	3.1	no
7	64.5	6.6	3.1	no
8	50.0	6.6	3.1	no
9	35.5	6.6	3.1	no
10	21.1	6.6	3.1	no

Normativa di riferimento:

D.M. 14/01/2008 - 'Norme tecniche per le costruzioni'

Note:

Verifiche SLE per ambiente ordinario

Materiali:**Calcestruzzo classe: C25/30**

Rck (resistenza caratteristica cubica a compressione) = 300 daN/cm²

fck (resistenza caratteristica cilindrica a compressione) = 249 daN/cm²

fctm (resistenza a trazione media) = 26 daN/cm²

G (modulo di elasticità tangenziale) = 140388 daN/cm²

E (modulo elastico istantaneo iniziale) = 314470 daN/cm²

C. Poisson (coefficiente di contrazione trasversale) = 0.12

Coefficiente di dilatazione termica = 0.000050

Peso specifico del calcestruzzo armato = 2500 daN/mc

Barre d'acciaio ad aderenza migliorata tipo: B450C

fyk (tensione caratteristica di snervamento) = 4500 daN/cm²

fkt (tensione caratteristica di rottura) = 5400 daN/cm²

ε_{uk} (deformazione di rottura) = 0.075

G (modulo di elasticità tangenziale) = 793100 daN/cm²

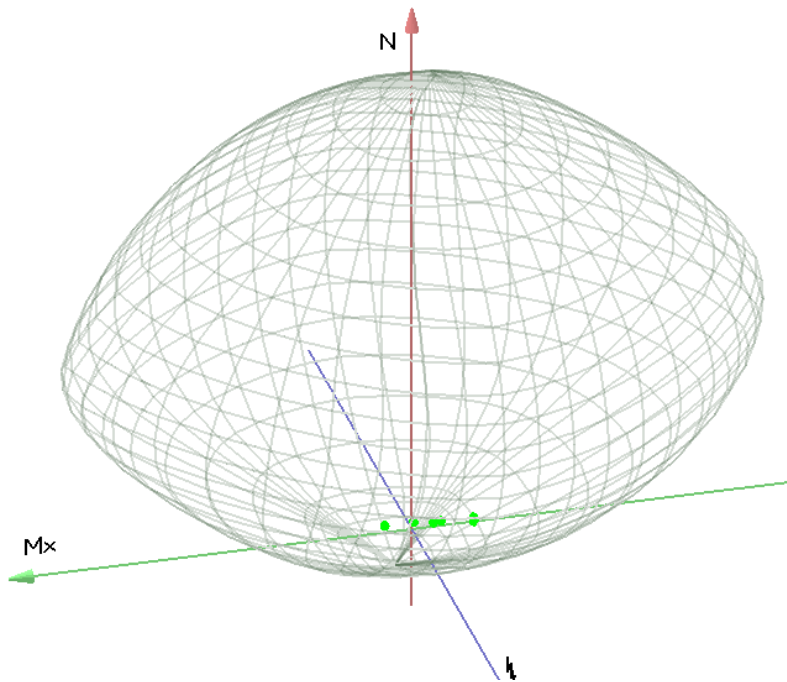
E (modulo elastico) = 2060000 daN/cm²

C. Poisson (coefficiente di contrazione trasversale) = 0.30

Coefficiente di dilatazione termica = 0.000012

Peso specifico = 7850 daN/mc

Dominio SLU:



Caratteristiche limite della sezione:

Nu	Mxu	Myu	Stato Sez.
kN	kN m	kN m	
-1008.04	84.1838	0.0000	Completamente tesa
13707.04	-84.1838	0.0009	Completamente compressa
0.00	499.8942	0.0000	Fibre inferiori tese
0.00	-329.9412	0.0000	Fibre superiori tese
0.00	0.0000	455.8702	Fibre di sinistra tese
0.00	0.0000	-455.8702	Fibre di destra tese

Verifiche stato limite ultimo:

Per ogni combinazione di carico saranno svolte le verifiche:

Verifica per Mxu, Myu e Nu proporzionali (sigla verifica: P)

e in caso di verifica proporzionale positiva:

Verifica con rapporto Mxu, Myu assegnato (sigla verifica: M)

Verifica con Nu costante (sigla verifica: N)

Cmb.	N	Mx	My	Tipo	Nu	Mxu	Myu	Sd/Su	Verif.
	kN	kN m	kN m		kN	kN m	kN m		
1	0.00	-315.6500	0.0000	P	0.00	-329.9412	0.0000	0.960	OK

					M	n.d.	n.d.	n.d.	n.d.	
					N	0.00	-329.9412	0.0000	0.960	
2	125.24	-312.9400	0.0000	P	156.48	-390.9915	0.0000	0.800	OK	
					M	13026.42	-312.5875	0.0000	0.010	
					N	125.24	-378.8124	0.0000	0.830	
3	202.24	137.2900	0.0000	P	1601.38	1087.0900	0.0000	0.130	OK	
					M	13059.79	136.8693	0.0000	0.010	
					N	202.24	579.0831	0.0000	0.240	
4	202.24	-7.9900	0.0000	P	12478.23	-492.9836	0.0000	0.020	OK	
					M	13489.21	-8.2391	0.0000	0.010	
					N	202.24	-408.8259	0.0000	0.020	
11	133.01	-147.4300	0.0000	P	458.79	-508.5286	0.0000	0.290	OK	
					M	13523.16	-147.2243	0.0000	0.010	
					N	133.01	-381.8424	0.0000	0.390	
12	117.96	-109.8700	0.0000	P	607.82	-566.1364	0.0000	0.190	OK	
					M	13633.27	-109.7481	0.0000	0.010	
					N	117.96	-375.9732	0.0000	0.290	

Riepilogo combinazioni maggiormente gravose:

Cmb.	N	Mx	My	Tipo	Nu	Mxu	Myu	Sd/Su	Verif.
	kN	kN m	kN m		kN	kN m	kN m		
1	0.00	-315.6500	0.0000	P	0.00	-329.9412	0.0000	0.960	OK
2	125.24	-312.9400	0.0000	M	13026.42	-312.5875	0.0000	0.010	OK
1	0.00	-315.6500	0.0000	N	0.00	-329.9412	0.0000	0.960	OK

Verifiche stato limite di esercizio per c. c. rare:

Valori limite:

CLS: $\sigma_{cL} = 14.94 \text{ kN/m}$ (verifica Ok per $\sigma_c/\sigma_{cL} < 1$)

Acciaio: $\sigma_{aL} = 360.00 \text{ kN/m}$ (verifica Ok per $\sigma_a/\sigma_{aL} < 1$)

Cmb	Mx	My	N	σ_c	σ_c/σ_{cL}	σ_a	σ_a/σ_{aL}
n. e stato	kN m	kN m	kN	kN/mq		kN/mq	
8 OK	-2.9700	0.0000	147.35	-0.17	0.01	-2.14	0.01
9 OK	-23.9100	0.0000	125.24	-0.29	0.02	0.14	0.00
10 OK	-233.8200	0.0000	0.00	-3.76	0.25	295.12	0.82

Verifiche stato limite di esercizio per c. c. frequenti:

Valori limite:

Fessure: $W_{kL} = 0.40$ mm (verifica Ok per $W_k/W_{kL} < 1$)

	Cmb	Mx	My	N	Wk	Wk/WkL
n. e stato		kN m	kN m	kN	mm	
6 OK		-173.8800	0.0000	125.24	0.28	0.71
7 OK		-61.4300	0.0000	125.24	0.04	0.10

Verifiche stato limite di esercizio per c. c. quasi permanenti:

Valori limite:

CLS: $\sigma_{cL} = 11.20$ kN/m (verifica Ok per $\sigma_c/\sigma_{cL} < 1$)

Fessure: $W_{kL} = 0.30$ mm (verifica Ok per $W_k/W_{kL} < 1$)

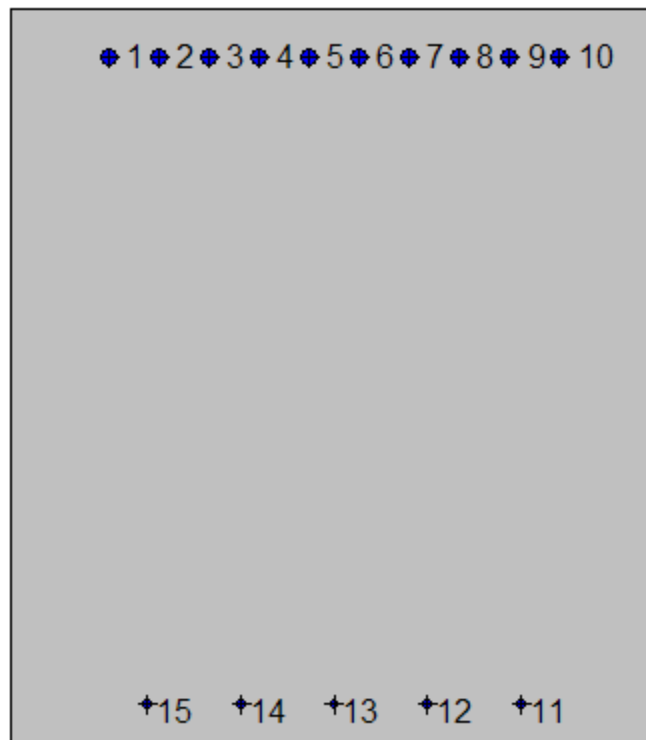
	Cmb	Mx	My	N	σ_c	σ_c/σ_{cL}	Wk	Wk/WkL
n. e stato		kN m	kN m	kN	kN/mq		mm	
5 OK		-173.8800	0.0000	125.24	-2.81	0.25	0.28	0.95

7.7.3. Sezione 3

7.7.3.1 Piedritto: attacco soletta di fondazione

Geometria della sezione:

Vert.	X	Y
n.	cm	cm
1	0.0	114.0
2	100.0	114.0
3	100.0	0.0
4	0.0	0.0



Armature:

Pos.	X	Y	Area	Pretens.
n.	cm	cm	cmq	(s/n)

1	15.1	106.6	5.3	no
2	22.9	106.6	5.3	no
3	30.6	106.6	5.3	no
4	38.4	106.6	5.3	no
5	46.1	106.6	5.3	no
6	53.9	106.6	5.3	no
7	61.6	106.6	5.3	no
8	69.4	106.6	5.3	no
9	77.1	106.6	5.3	no
10	84.9	106.6	5.3	no
11	78.9	6.7	1.1	no
12	64.4	6.7	1.1	no
13	50.0	6.7	1.1	no
14	35.6	6.7	1.1	no
15	21.1	6.7	1.1	no

Normativa di riferimento:

D.M. 14/01/2008 - 'Norme tecniche per le costruzioni'

Note:

Verifiche SLE per ambiente aggressivo

Materiali:

Calcestruzzo classe: C32/40

Rck (resistenza caratteristica cubica a compressione) = 400 daN/cm²

fck (resistenza caratteristica cilindrica a compressione) = 332 daN/cm²

fctm (resistenza a trazione media) = 31 daN/cm²

G (modulo di elasticità tangenziale) = 150192 daN/cm²

E (modulo elastico istantaneo iniziale) = 336430 daN/cm²

C. Poisson (coefficiente di contrazione trasversale) = 0.12

Coefficiente di dilatazione termica = 0.000050

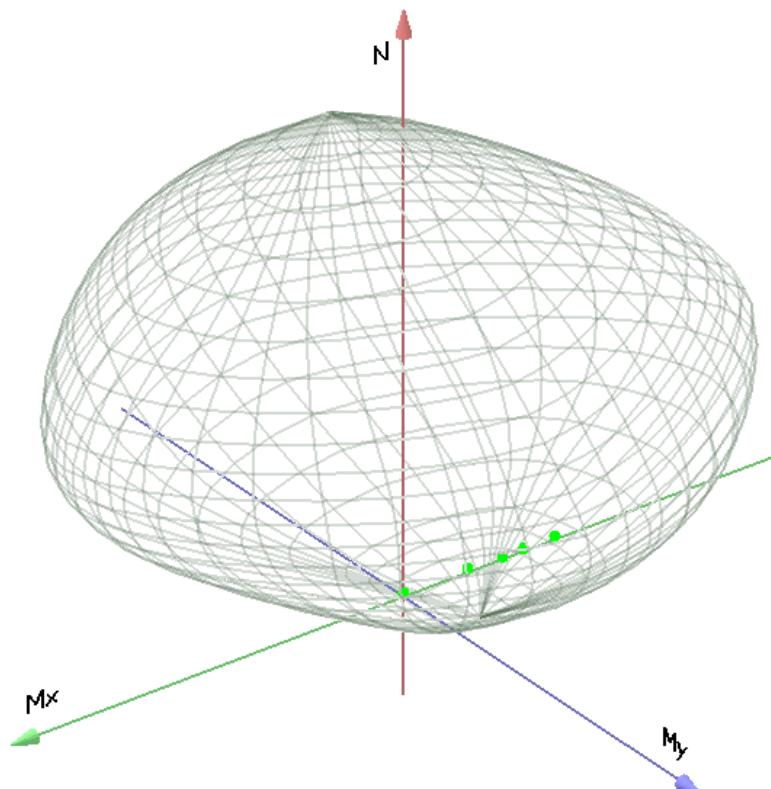
Peso specifico del calcestruzzo armato = 2500 daN/mc

Barre d'acciaio ad aderenza migliorata tipo: B450C

fyk (tensione caratteristica di snervamento) = 4500 daN/cm²

f_{kt} (tensione caratteristica di rottura) = 5400 daN/cm²
 ϵ_{uk} (deformazione di rottura) = 0.075
 G (modulo di elasticità tangenziale) = 793100 daN/cm²
 E (modulo elastico) = 2060000 daN/cm²
 ν (coefficiente di contrazione trasversale) = 0.30
 Coefficiente di dilatazione termica = 0.000012
 Peso specifico = 7850 daN/mc

Dominio SLU:



Caratteristiche limite della sezione:

Nu	Mxu	Myu	Stato Sez.
kN	kN m	kN m	
-2298.83	-919.1616	0.0000	Completamente tesa
23746.02	919.1616	0.0015	Completamente compressa
0.00	266.6473	0.0000	Fibre inferiori tese
0.00	-2104.5393	0.0000	Fibre superiori tese

0.00	-0.0003	844.3815	Fibre di sinistra tese
0.00	-0.0003	-844.3816	Fibre di destra tese

Verifiche stato limite ultimo:

Per ogni combinazione di carico saranno svolte le verifiche:

Verifica per Mxu, Myu e Nu proporzionali (sigla verifica: P)

e in caso di verifica proporzionale positiva:

Verifica con rapporto Mxu, Myu assegnato (sigla verifica: M)

Verifica con Nu costante (sigla verifica: N)

Cmb.	N	Mx	My	Tipo	Nu	Mxu	Myu	Sd/Su	Verif.
	kN	kN m	kN m		kN	kN m	kN m		
1	215.66	12.2900	10.7800	P	20687.01	1178.9080	1034.0630	0.010	OK
				M	n.d.	n.d.	n.d.	n.d.	
				N	215.66	361.5983	317.1708	0.030	
2	215.66	-764.8600	10.7800	P	679.63	-2410.3850	33.9722	0.320	OK
				M	19914.24	-763.8663	10.7660	0.010	
				N	215.66	-2203.6500	31.0584	0.350	
3	159.75	-1448.2000	7.9900	P	244.64	-2217.7830	12.2359	0.650	OK
				M	18312.48	-1446.8650	7.9826	0.010	
				N	159.75	-2178.6980	12.0203	0.660	
4	159.75	-1448.2000	7.9900	P	244.64	-2217.7830	12.2359	0.650	OK
				M	18312.48	-1446.8650	7.9826	0.010	
				N	159.75	-2178.6980	12.0203	0.660	
11	188.90	-1817.4100	9.4400	P	229.81	-2211.0070	11.4844	0.820	OK
				M	17400.64	-1818.3090	9.4447	0.010	
				N	188.90	-2192.1850	11.3867	0.830	
12	130.60	-1190.5900	6.5300	P	243.20	-2217.1270	12.1602	0.540	OK
				M	18918.04	-1189.3480	6.5232	0.010	
				N	130.60	-2165.1990	11.8754	0.550	

Riepilogo combinazioni maggiormente gravose:

Cmb.	N	Mx	My	Tipo	Nu	Mxu	Myu	Sd/Su	Verif.
	kN	kN m	kN m		kN	kN m	kN m		
11	188.90	-1817.4100	9.4400	P	229.81	-2211.0070	11.4844	0.820	OK
2	215.66	-764.8600	10.7800	M	19914.24	-763.8663	10.7660	0.010	OK
11	188.90	-1817.4100	9.4400	N	188.90	-2192.1850	11.3867	0.830	OK

Verifiche stato limite di esercizio per c. c. rare:

Valori limite:

CLS: $\sigma_{cL} = 19.92$ kN/m (verifica Ok per $\sigma_c/\sigma_{cL} < 1$)

Acciaio: $\sigma_{aL} = 360.00$ kN/m (verifica Ok per $\sigma_a/\sigma_{aL} < 1$)

	Cmb	Mx	My	N	σ_c	σ_c/σ_{cL}	σ_a	σ_a/σ_{aL}
n. e stato		kN m	kN m	kN	kN/mq		kN/mq	
8 OK	-1041.9500		0.0000	159.75	-6.40	0.32	192.30	0.53
9 OK	-764.8600		0.0000	159.75	-4.74	0.24	137.77	0.38
10 OK	0.0000		0.0000	159.75	-0.15	0.01	-1.73	0.00

Verifiche stato limite di esercizio per c. c. frequenti:

Valori limite:

Fessure: $W_{kL} = 0.30$ mm (verifica Ok per $W_k/W_{kL} < 1$)

	Cmb	Mx	My	N	Wk	Wk/WkL
n. e stato		kN m	kN m	kN	mm	
6 OK	-764.8600		0.0000	159.75	0.14	0.47
7 OK	-764.8600		0.0000	159.75	0.14	0.47

Verifiche stato limite di esercizio per c. c. quasi permanenti:

Valori limite:

CLS: $\sigma_{cL} = 14.94$ kN/m (verifica Ok per $\sigma_c/\sigma_{cL} < 1$)

Fessure: $W_{kL} = 0.20$ mm (verifica Ok per $W_k/W_{kL} < 1$)

	Cmb	Mx	My	N	σ_c	σ_c/σ_{cL}	Wk	Wk/WkL
n. e stato		kN m	kN m	kN	kN/mq		mm	
5 OK	-764.8600		0.0000	159.75	-4.74	0.32	0.15	0.75

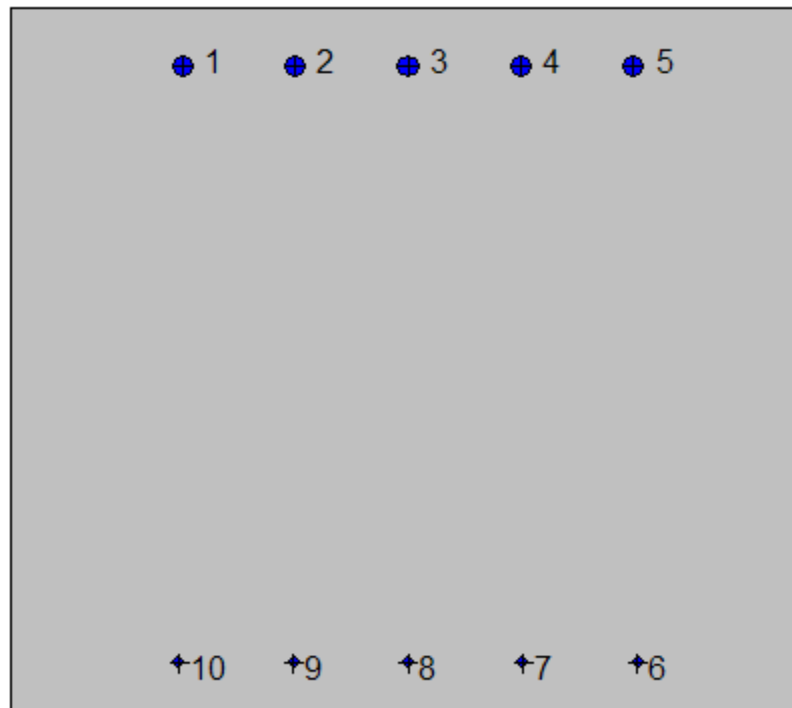
Verifica allo stato limite ultimo per taglio

V_{sdu}	476.04	kN
M_{sdu}	0	kNm
N_{sdu}	227.21	kN
R_{ck}	40	N/mm ²
f_{ck}	32	N/mm ²
γ_c	1.5	
f_{yk}	450	N/mm ²
b_w	100	cm
d	106.6	cm
A_{sl}	53.066	cm ²
c	7.4	cm
α	90	gradi
α	1.57	rad
θ	21.80	gradi
$ctg\theta$	2.50	
$\theta_{imposto}$	21.80	gradi
A_{sw}	0	cm ²
passo staffe	50	cm
f_{cd}	18.133	N/mm ²
$f_{ctd_{0,05}}$	1.356	N/mm ²
f_{yd}	391.304	N/mm ²
σ_{cp}	0.2002	N/mm ²
<i>verifica senza armatura resistente a taglio</i>		
V_{Rd}	493.300	kN
$V_{Rd,min}$	394.125	kN
$\rho_{sw,min}$	0.001006	
$s_{l,max}$	79.950	cm
$A_{sw,min}$	8.040	cm ² / $s_{l,max}$

7.7.3.2 Piedritto: quota 2.50 m da estradosso fondazione (sezione senza armatura integrativa)

Geometria della sezione:

Vert.	X	Y
n.	cm	cm
1	0.0	89.0
2	100.0	89.0
3	100.0	0.0
4	0.0	0.0



Armature:

Pos.	X	Y	Area	Pretens.
n.	cm	cm	cmq	(s/n)
1	21.6	81.6	5.3	no

2	35.8	81.6	5.3	no
3	50.0	81.6	5.3	no
4	64.2	81.6	5.3	no
5	78.4	81.6	5.3	no
6	78.9	6.7	1.1	no
7	64.4	6.7	1.1	no
8	50.0	6.7	1.1	no
9	35.6	6.7	1.1	no
10	21.1	6.7	1.1	no

Normativa di riferimento:

D.M. 14/01/2008 - 'Norme tecniche per le costruzioni'

Note:

Verifiche SLE per ambiente aggressivo

Materiali:

Calcestruzzo classe: C32/40

Rck (resistenza caratteristica cubica a compressione) = 400 daN/cm²

fck (resistenza caratteristica cilindrica a compressione) = 332 daN/cm²

fctm (resistenza a trazione media) = 31 daN/cm²

G (modulo di elasticità tangenziale) = 150192 daN/cm²

E (modulo elastico istantaneo iniziale) = 336430 daN/cm²

C. Poisson (coefficiente di contrazione trasversale) = 0.12

Coefficiente di dilatazione termica = 0.000050

Peso specifico del calcestruzzo armato = 2500 daN/mc

Barre d'acciaio ad aderenza migliorata tipo: B450C

fyk (tensione caratteristica di snervamento) = 4500 daN/cm²

fkt (tensione caratteristica di rottura) = 5400 daN/cm²

εuk (deformazione di rottura) = 0.075

G (modulo di elasticità tangenziale) = 793100 daN/cm²

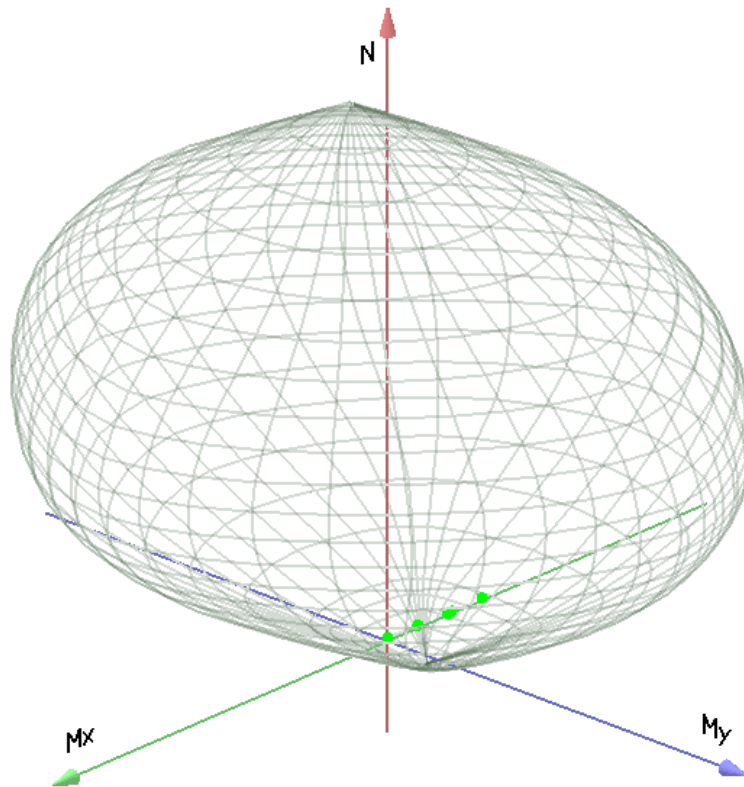
E (modulo elastico) = 2060000 daN/cm²

C. Poisson (coefficiente di contrazione trasversale) = 0.30

Coefficiente di dilatazione termica = 0.000012

Peso specifico = 7850 daN/mc

Dominio SLU:



Caratteristiche limite della sezione:

Nu	Mxu	Myu	Stato Sez.
kN	kN m	kN m	
-1260.05	-301.7424	0.0000	Completamente tesa
18003.92	301.7424	0.0011	Completamente compressa
0.00	208.8691	0.0000	Fibre inferiori tese
0.00	-818.1141	0.0000	Fibre superiori tese
0.00	0.0000	526.4552	Fibre di sinistra tese
0.00	0.0000	-526.4552	Fibre di destra tese

Verifiche stato limite ultimo:

Per ogni combinazione di carico saranno svolte le verifiche:

Verifica per Mxu, Myu e Nu proporzionali (sigla verifica: P)

e in caso di verifica proporzionale positiva:

Verifica con rapporto M_x , M_y assegnato (sigla verifica: M)

Verifica con N_u costante (sigla verifica: N)

Cmb.	N	Mx	My	Tipo	Nu	Mxu	Myu	Sd/Su	Verif.
	kN	kN m	kN m		kN	kN m	kN m		
1	118.90	5.2900	5.9500	P	15517.23	690.3795	776.5138	0.010	OK
				M	17125.85	5.2375	5.8914	0.010	
				N	118.90	235.8877	265.3177	0.020	
2	118.90	-231.4900	5.9500	P	520.96	-1014.2690	26.0698	0.230	OK
				M	16409.46	-231.1003	5.9400	0.010	
				N	118.90	-863.4283	22.1927	0.270	
3	88.08	-499.6600	4.4000	P	154.66	-877.3349	7.7258	0.570	OK
				M	15591.42	-499.0169	4.3943	0.010	
				N	88.08	-851.8871	7.5017	0.590	
4	88.08	-499.6600	4.4000	P	154.66	-877.3349	7.7258	0.570	OK
				M	15591.42	-499.0169	4.3943	0.010	
				N	88.08	-851.8871	7.5017	0.590	
11	107.84	-736.4000	5.3900	P	126.93	-866.7708	6.3442	0.850	OK
				M	14865.28	-735.7322	5.3851	0.010	
				N	107.84	-859.4708	6.2908	0.860	
12	68.31	-466.3100	3.4200	P	126.98	-866.7875	6.3572	0.540	OK
				M	15693.69	-465.6431	3.4151	0.000	
				N	68.31	-844.3218	6.1924	0.550	

Riepilogo combinazioni maggiormente gravose:

Cmb.	N	Mx	My	Tipo	Nu	Mxu	Myu	Sd/Su	Verif.
	kN	kN m	kN m		kN	kN m	kN m		
11	107.84	-736.4000	5.3900	P	126.93	-866.7708	6.3442	0.850	OK
1	118.90	5.2900	5.9500	M	17125.85	5.2375	5.8914	0.010	OK
11	107.84	-736.4000	5.3900	N	107.84	-859.4708	6.2908	0.860	OK

Verifiche stato limite di esercizio per c. c. rare:

Valori limite:

CLS: $\sigma_{cL} = 19.92$ kN/m (verifica Ok per $\sigma_c/\sigma_{cL} < 1$)

Acciaio: $\sigma_{aL} = 360.00$ kN/m (verifica Ok per $\sigma_a/\sigma_{aL} < 1$)

	Cmb	Mx	My	N	σc	σc/σcL	σa	σa/σaL
n. e stato		kN m	kN m	kN	kN/mq		kN/mq	
8 OK		-356.2500	0.0000	88.08	-4.33	0.22	164.91	0.46
9 OK		-231.4900	0.0000	88.08	-2.84	0.14	101.94	0.28
10 OK		0.0000	0.0000	88.08	-0.10	0.01	-1.32	0.00

Verifiche stato limite di esercizio per c. c. frequenti:

Valori limite:

Fessure: $WkL = 0.30$ mm (verifica Ok per $Wk/WkL < 1$)

	Cmb	Mx	My	N	Wk	Wk/WkL
n. e stato		kN m	kN m	kN	mm	
6 OK		-231.4900	0.0000	88.08	0.15	0.50
7 OK		-231.4900	0.0000	88.08	0.15	0.50

Verifiche stato limite di esercizio per c. c. quasi permanenti:

Valori limite:

CLS: $σcL = 14.94$ kN/m (verifica Ok per $σc/σcL < 1$)

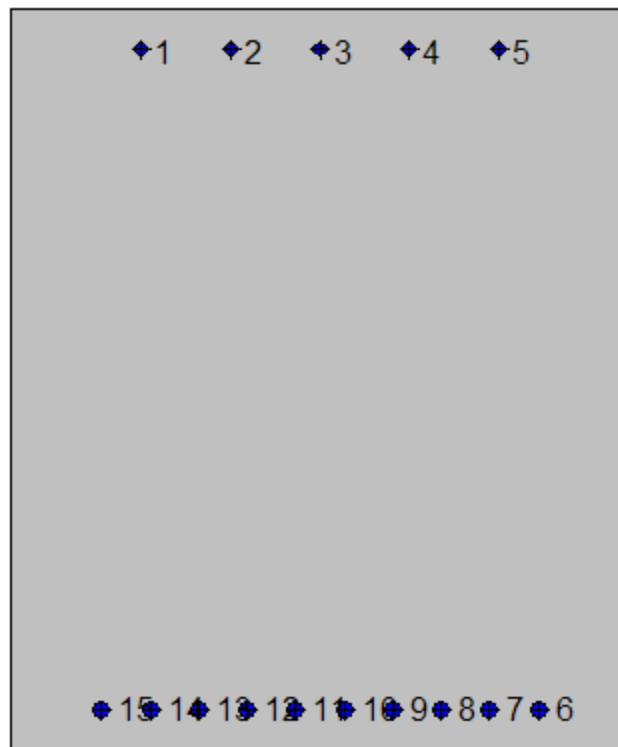
Fessure: $WkL = 0.20$ mm (verifica Ok per $Wk/WkL < 1$)

	Cmb	Mx	My	N	σc	σc/σcL	Wk	Wk/WkL
n. e stato		kN m	kN m	kN	kN/mq		mm	
5 OK		-231.4900	0.0000	88.08	-2.84	0.19	0.15	0.75

7.7.3.3 Soletta di fondazione: attacco piedritto

Geometria della sezione:

Vert.	X	Y
n.	cm	cm
1	0.0	120.0
2	100.0	120.0
3	100.0	0.0
4	0.0	0.0



Armature:

Pos.	X	Y	Area	Pretens.
n.	cm	cm	cmq	(s/n)
1	21.1	113.4	3.1	no

2	35.5	113.4	3.1	no
3	50.0	113.4	3.1	no
4	64.5	113.4	3.1	no
5	78.9	113.4	3.1	no
6	85.3	6.9	5.3	no
7	77.4	6.9	5.3	no
8	69.6	6.9	5.3	no
9	61.8	6.9	5.3	no
10	53.9	6.9	5.3	no
11	46.1	6.9	5.3	no
12	38.2	6.9	5.3	no
13	30.4	6.9	5.3	no
14	22.6	6.9	5.3	no
15	14.7	6.9	5.3	no

Normativa di riferimento:

D.M. 14/01/2008 - 'Norme tecniche per le costruzioni'

Note:

Verifiche SLE per ambiente ordinario

Materiali:

Calcestruzzo classe: C25/30

Rck (resistenza caratteristica cubica a compressione) = 300 daN/cm²

fck (resistenza caratteristica cilindrica a compressione) = 249 daN/cm²

fctm (resistenza a trazione media) = 26 daN/cm²

G (modulo di elasticità tangenziale) = 140388 daN/cm²

E (modulo elastico istantaneo iniziale) = 314470 daN/cm²

C. Poisson (coefficiente di contrazione trasversale) = 0.12

Coefficiente di dilatazione termica = 0.000050

Peso specifico del calcestruzzo armato = 2500 daN/mc

Barre d'acciaio ad aderenza migliorata tipo: B450C

fyk (tensione caratteristica di snervamento) = 4500 daN/cm²

fkt (tensione caratteristica di rottura) = 5400 daN/cm²

ϵ_{uk} (deformazione di rottura) = 0.075

G (modulo di elasticità tangenziale) = 793100 daN/cm²

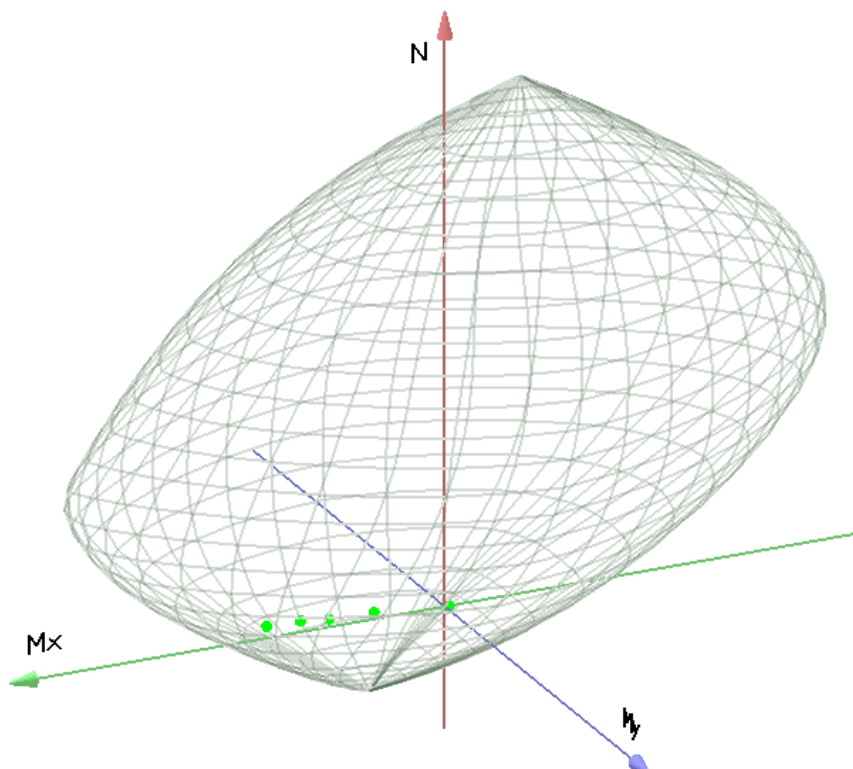
E (modulo elastico) = 2060000 daN/cm²

C. Poisson (coefficiente di contrazione trasversale) = 0.30

Coefficiente di dilatazione termica = 0.000012

Peso specifico = 7850 daN/mc

Dominio SLU:



Caratteristiche limite della sezione:

Nu	Mxu	Myu	Stato Sez.
kN	kN m	kN m	
-2692.21	774.9502	0.0000	Completamente tesa
19624.20	-774.9502	0.0011	Completamente compressa
0.00	2229.2017	0.0000	Fibre inferiori tese
0.00	-686.0101	0.0000	Fibre superiori tese
0.00	0.0015	1031.9081	Fibre di sinistra tese

0.00 0.0015 -1031.9081 Fibre di destra tese

Verifiche stato limite ultimo:

Per ogni combinazione di carico saranno svolte le verifiche:

Verifica per Mxu, Myu e Nu proporzionali (sigla verifica: P)

e in caso di verifica proporzionale positiva:

Verifica con rapporto Mxu, Myu assegnato (sigla verifica: M)

Verifica con Nu costante (sigla verifica: N)

Cmb.	N	Mx	My	Tipo	Nu	Mxu	Myu	Sd/Su	Verif.	
	kN	kN m	kN m		kN	kN m	kN m			
1	0.00	-43.0000	0.0000	P	0.00	-686.0101	0.0000	0.060	OK	
				M	n.d.	n.d.	n.d.	n.d.		
				N	0.00	-686.0101	0.0000	0.060		
2	251.70	732.6900	0.0000	P	910.45	2650.2830	0.0000	0.280	OK	
				M	16436.27	731.4283	0.0000	0.010		
				N	251.70	2353.1020	0.0000	0.310		
3	427.18	1496.3800	0.0000	P	734.86	2574.1590	0.0000	0.580	OK	
				M	14757.76	1495.7000	0.0000	0.030		
				N	427.18	2435.3540	0.0000	0.610		
4	427.18	1485.4000	0.0000	P	741.08	2576.8940	0.0000	0.580	OK	
				M	14782.74	1484.3820	0.0000	0.030		
				N	427.18	2435.3540	0.0000	0.610		
11	444.69	1840.4600	0.0000	P	608.38	2517.9350	0.0000	0.730	OK	
				M	13949.29	1838.4300	0.0000	0.030		
				N	444.69	2443.4390	0.0000	0.750		
12	306.47	1197.1300	0.0000	P	649.29	2536.2480	0.0000	0.470	OK	
				M	15418.27	1195.9540	0.0000	0.020		
				N	306.47	2379.0150	0.0000	0.500		

Riepilogo combinazioni maggiormente gravose:

Cmb.	N	Mx	My	Tipo	Nu	Mxu	Myu	Sd/Su	Verif.
	kN	kN m	kN m		kN	kN m	kN m		
11	444.69	1840.4600	0.0000	P	608.38	2517.9350	0.0000	0.730	OK
3	427.18	1496.3800	0.0000	M	14757.76	1495.7000	0.0000	0.030	OK
11	444.69	1840.4600	0.0000	N	444.69	2443.4390	0.0000	0.750	OK

Verifiche stato limite di esercizio per c. c. rare:

Valori limite:

CLS: $\sigma_{cL} = 14.94$ kN/m (verifica Ok per $\sigma_c/\sigma_{cL} < 1$)

Acciaio: $\sigma_{aL} = 360.00$ kN/m (verifica Ok per $\sigma_a/\sigma_{aL} < 1$)

	Cmb	Mx	My	N	σ_c	σ_c/σ_{cL}	σ_a	σ_a/σ_{aL}
n. e stato		kN m	kN m	kN	kN/mq		kN/mq	
8 OK		1063.1500	0.0000	309.96	-5.79	0.39	170.67	0.47
9 OK		778.0900	0.0000	251.70	-4.25	0.28	122.96	0.34
10 OK		-31.8500	0.0000	0.00	-0.22	0.01	18.90	0.05

Verifiche stato limite di esercizio per c. c. frequenti:

Valori limite:

Fessure: $W_{kL} = 0.40$ mm (verifica Ok per $W_k/W_{kL} < 1$)

	Cmb	Mx	My	N	Wk	Wk/WkL
n. e stato		kN m	kN m	kN	mm	
6 OK		758.8400	0.0000	251.70	0.11	0.28
7 OK		773.2800	0.0000	251.70	0.12	0.29

Verifiche stato limite di esercizio per c. c. quasi permanenti:

Valori limite:

CLS: $\sigma_{cL} = 11.20$ kN/m (verifica Ok per $\sigma_c/\sigma_{cL} < 1$)

Fessure: $W_{kL} = 0.30$ mm (verifica Ok per $W_k/W_{kL} < 1$)

	Cmb	Mx	My	N	σ_c	σ_c/σ_{cL}	Wk	Wk/WkL
n. e stato		kN m	kN m	kN	kN/mq		mm	
5 OK		758.8400	0.0000	251.70	-4.15	0.37	0.13	0.42

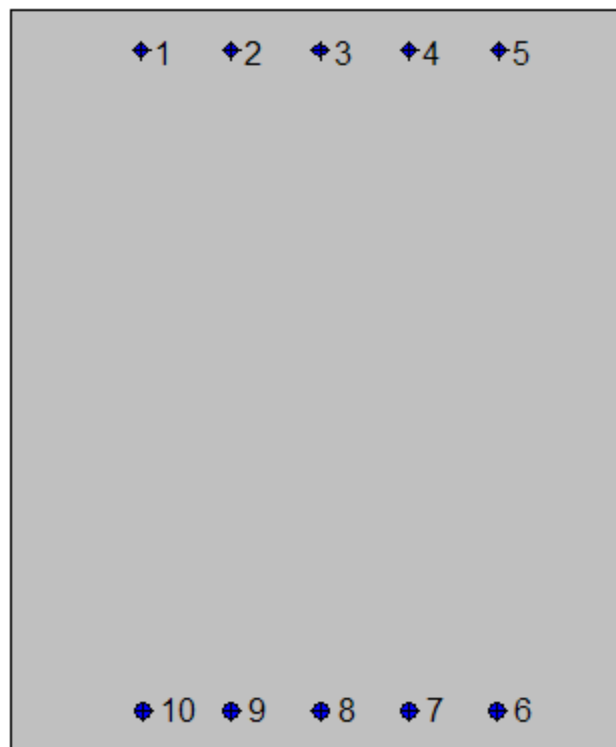
Verifica allo stato limite ultimo per taglio

V_{sdu}	302	kN
M_{sdu}	0	kNm
N_{sdu}	444.7	kN
R_{ck}	30	N/mm ²
f_{ck}	25	N/mm ²
γ_c	1.5	
f_{yk}	450	N/mm ²
b_w	100	cm
d	113.1	cm
A_{sl}	53.066	cm ²
c	6.9	cm
α	90	gradi
α	1.57	rad
θ	21.80	gradi
$ctg\theta$	2.50	
$\theta_{imposto}$	21.80	gradi
A_{sw}	0	cm ²
passo staffe	50	cm
f_{cd}	14.167	N/mm ²
$f_{ctd_{0,05}}$	1.119	N/mm ²
f_{yd}	391.304	N/mm ²
σ_{cp}	0.3722	N/mm ²
<i>verifica senza armatura resistente a taglio</i>		
V_{Rd}	501.197	kN
$V_{Rd,min}$	398.246	kN
$\rho_{sw,min}$	0.000889	
$s_{l,max}$	84.825	cm
$A_{sw,min}$	7.540	cm ² / $s_{l,max}$

7.7.3.4 Soletta di fondazione: distanza 2.20 m dal filo del piedritto (sezione senza armatura integrativa)

Geometria della sezione:

Vert.	X	Y
n.	cm	cm
1	0.0	120.0
2	100.0	120.0
3	100.0	0.0
4	0.0	0.0



Armature:

Pos.	X	Y	Area	Pretens.
n.	cm	cm	cmq	(s/n)
1	21.1	113.4	3.1	no
2	35.5	113.4	3.1	no

3	50.0	113.4	3.1	no
4	64.5	113.4	3.1	no
5	78.9	113.4	3.1	no
6	78.7	6.9	5.3	no
7	64.4	6.9	5.3	no
8	50.0	6.9	5.3	no
9	35.6	6.9	5.3	no
10	21.3	6.9	5.3	no

Normativa di riferimento:

D.M. 14/01/2008 - 'Norme tecniche per le costruzioni'

Note:

Verifiche SLE per ambiente ordinario

Materiali:

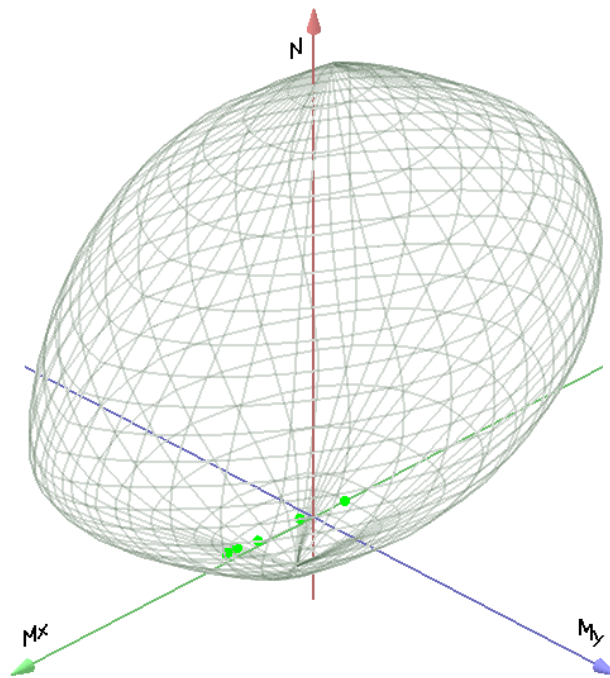
Calcestruzzo classe: C25/30

Rck (resistenza caratteristica cubica a compressione) = 300 daN/cm²
 fck (resistenza caratteristica cilindrica a compressione) = 249 daN/cm²
 fctm (resistenza a trazione media) = 26 daN/cm²
 G (modulo di elasticità tangenziale) = 140388 daN/cm²
 E (modulo elastico istantaneo iniziale) = 314470 daN/cm²
 C. Poisson (coefficiente di contrazione trasversale) = 0.12
 Coefficiente di dilatazione termica = 0.000050
 Peso specifico del calcestruzzo armato = 2500 daN/mc

Barre d'acciaio ad aderenza migliorata tipo: B450C

f_{yk} (tensione caratteristica di snervamento) = 4500 daN/cm²
 f_{kt} (tensione caratteristica di rottura) = 5400 daN/cm²
 ε_{uk} (deformazione di rottura) = 0.075
 G (modulo di elasticità tangenziale) = 793100 daN/cm²
 E (modulo elastico) = 2060000 daN/cm²
 . Poisson (coefficiente di contrazione trasversale) = 0.30
 Coefficiente di dilatazione termica = 0.000012
 Peso specifico = 7850 daN/mc

Dominio SLU:



Caratteristiche limite della sezione:

Nu	Mxu	Myu	Stato Sez.
kN	kN m	kN m	
-1653.43	223.3610	0.0000	Completamente tesa
18585.43	-223.3610	0.0012	Completamente compressa
0.00	1136.1702	0.0000	Fibre inferiori tese
0.00	-685.7272	0.0000	Fibre superiori tese
0.00	0.0000	721.8281	Fibre di sinistra tese
0.00	0.0000	-721.8281	Fibre di destra tese

Verifiche stato limite ultimo:

Per ogni combinazione di carico saranno svolte le verifiche:

Verifica per Mxu, Myu e Nu proporzionali (sigla verifica: P)

e in caso di verifica proporzionale positiva:

Verifica con rapporto Mxu, Myu assegnato (sigla verifica: M)

Verifica con Nu costante (sigla verifica: N)

Cmb.	N	Mx	My	Tipo	Nu	Mxu	Myu	Sd/Su	Verif.
	kN	kN m	kN m		kN	kN m	kN m		
1	0.00	-395.8500	0.0000	P	0.00	-685.7272	0.0000	0.580	OK
				M	n.d.	n.d.	n.d.	n.d.	
				N	0.00	-685.7272	0.0000	0.580	
2	250.84	180.4300	0.0000	P	3872.50	2785.4990	0.0000	0.060	OK
				M	17726.42	179.5903	0.0000	0.010	
				N	250.84	1269.7860	0.0000	0.140	
3	385.62	1097.2000	0.0000	P	490.70	1396.1800	0.0000	0.790	OK
				M	15685.10	1096.3090	0.0000	0.020	
				N	385.62	1341.0020	0.0000	0.820	
4	385.62	975.7700	0.0000	P	567.65	1436.3720	0.0000	0.680	OK
				M	15958.03	974.8366	0.0000	0.020	
				N	385.62	1341.0020	0.0000	0.730	
11	266.34	1106.7200	0.0000	P	313.58	1302.9910	0.0000	0.850	OK
				M	15663.84	1105.7640	0.0000	0.020	
				N	266.34	1277.9990	0.0000	0.870	
12	236.16	712.9600	0.0000	P	456.54	1378.2780	0.0000	0.520	OK
				M	16546.72	712.0002	0.0000	0.010	
				N	236.16	1262.0020	0.0000	0.560	

Riepilogo combinazioni maggiormente gravose:

Cmb.	N	Mx	My	Tipo	Nu	Mxu	Myu	Sd/Su	Verif.
	kN	kN m	kN m		kN	kN m	kN m		
11	266.34	1106.7200	0.0000	P	313.58	1302.9910	0.0000	0.850	OK
3	385.62	1097.2000	0.0000	M	15685.10	1096.3090	0.0000	0.020	OK
11	266.34	1106.7200	0.0000	N	266.34	1277.9990	0.0000	0.870	OK

Verifiche stato limite di esercizio per c. c. rare:

Valori limite:

CLS: $\sigma_{cL} = 14.94$ kN/m (verifica Ok per $\sigma_c/\sigma_{cL} < 1$)

Acciaio: $\sigma_{aL} = 360.00$ kN/m (verifica Ok per $\sigma_a/\sigma_{aL} < 1$)

Cmb	Mx	My	N	σ_c	σ_c/σ_{cL}	σ_a	σ_a/σ_{aL}
n. e stato	kN m	kN m	kN	kN/mq		kN/mq	
8 OK	677.3500	0.0000	282.16	-4.73	0.32	195.00	0.54

9	OK	469.3000	0.0000	250.84	-3.29	0.22	126.05	0.35
10	OK	-293.2200	0.0000	0.00	-2.30	0.15	174.44	0.48

Verifiche stato limite di esercizio per c. c. frequenti:

Valori limite:

Fessure: $W_{kL} = 0.40$ mm (verifica Ok per $W_k/W_{kL} < 1$)

	Cmb	Mx	My	N	Wk	Wk/WkL
n. e stato		kN m	kN m	kN	mm	
6	OK	338.3400	0.0000	250.84	0.11	0.27
7	OK	436.6200	0.0000	250.84	0.16	0.39

Verifiche stato limite di esercizio per c. c. quasi permanenti:

Valori limite:

CLS: $\sigma_{cL} = 11.20$ kN/m (verifica Ok per $\sigma_c/\sigma_{cL} < 1$)

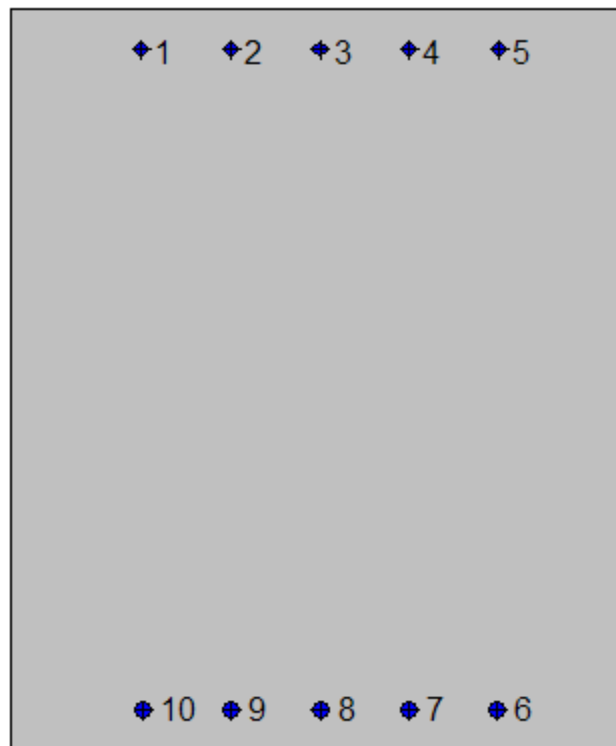
Fessure: $W_{kL} = 0.30$ mm (verifica Ok per $W_k/W_{kL} < 1$)

	Cmb	Mx	My	N	σ_c	σ_c/σ_{cL}	Wk	Wk/WkL
n. e stato		kN m	kN m	kN	kN/mq		mm	
5	OK	338.3400	0.0000	250.84	-2.38	0.21	0.11	0.36

7.7.3.5 Soletta di fondazione: mezzeria

Geometria della sezione:

Vert.	X	Y
n.	cm	cm
1	0.0	120.0
2	100.0	120.0
3	100.0	0.0
4	0.0	0.0



Armature:

Pos.	X	Y	Area	Pretens.
n.	cm	cm	cmq	(s/n)
1	21.1	113.4	3.1	no
2	35.5	113.4	3.1	no
3	50.0	113.4	3.1	no

4	64.5	113.4	3.1	no
5	78.9	113.4	3.1	no
6	78.7	6.9	5.3	no
7	64.4	6.9	5.3	no
8	50.0	6.9	5.3	no
9	35.6	6.9	5.3	no
10	21.3	6.9	5.3	no

Normativa di riferimento:

D.M. 14/01/2008 - 'Norme tecniche per le costruzioni'

Note:

Verifiche SLE per ambiente ordinario

Materiali:

Calcestruzzo classe: C25/30

R_{ck} (resistenza caratteristica cubica a compressione) = 300 daN/cm²

f_{ck} (resistenza caratteristica cilindrica a compressione) = 249 daN/cm²

f_{ctm} (resistenza a trazione media) = 26 daN/cm²

G (modulo di elasticità tangenziale) = 140388 daN/cm²

E (modulo elastico istantaneo iniziale) = 314470 daN/cm²

C. Poisson (coefficiente di contrazione trasversale) = 0.12

Coefficiente di dilatazione termica = 0.000050

Peso specifico del calcestruzzo armato = 2500 daN/mc

Barre d'acciaio ad aderenza migliorata tipo: B450C

f_{yk} (tensione caratteristica di snervamento) = 4500 daN/cm²

f_{kt} (tensione caratteristica di rottura) = 5400 daN/cm²

ϵ_{uk} (deformazione di rottura) = 0.075

G (modulo di elasticità tangenziale) = 793100 daN/cm²

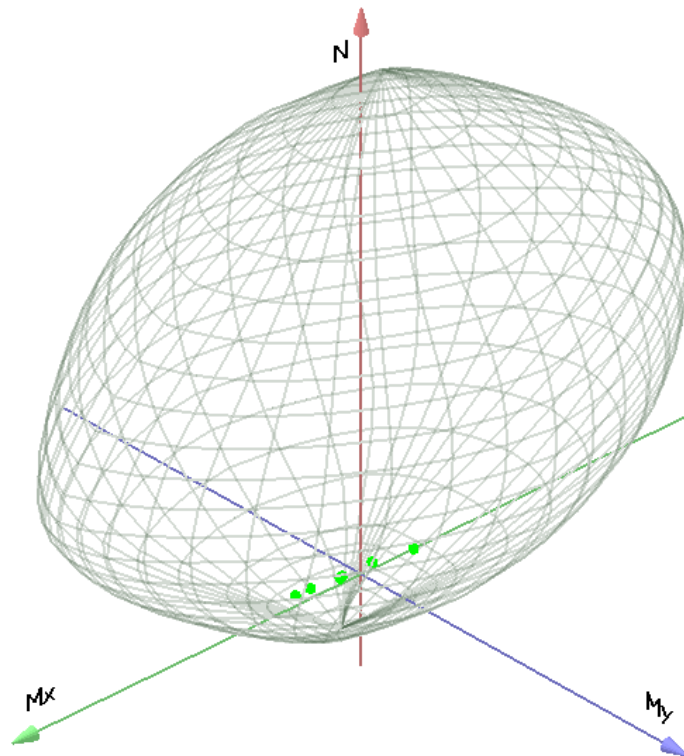
E (modulo elastico) = 2060000 daN/cm²

C. Poisson (coefficiente di contrazione trasversale) = 0.30

Coefficiente di dilatazione termica = 0.000012

Peso specifico = 7850 daN/mc

Dominio SLU:



Caratteristiche limite della sezione:

Nu	Mxu	Myu	Stato Sez.
kN	kN m	kN m	
-1653.43	223.3610	0.0000	Completamente tesa
18585.43	-223.3610	0.0012	Completamente compressa
0.00	1136.1702	0.0000	Fibre inferiori tese
0.00	-685.7272	0.0000	Fibre superiori tese
0.00	0.0000	721.8281	Fibre di sinistra tese
0.00	0.0000	-721.8281	Fibre di destra tese

Verifiche stato limite ultimo:

Per ogni combinazione di carico saranno svolte le verifiche:

Verifica per Mxu, Myu e Nu proporzionali (sigla verifica: P)

e in caso di verifica proporzionale positiva:

Verifica con rapporto Mxu, Myu assegnato (sigla verifica: M)

Verifica con Nu costante (sigla verifica: N)

Cmb.	N	Mx	My	Tipo	Nu	Mxu	Myu	Sd/Su	Verif.
	kN	kN m	kN m		kN	kN m	kN m		
1	0.00	-577.9600	0.0000	P	0.00	-685.7272	0.0000	0.840	OK
				M	n.d.	n.d.	n.d.	n.d.	
				N	0.00	-685.7272	0.0000	0.840	
2	250.84	-122.3500	0.0000	P	6531.76	-3185.9370	0.0000	0.040	OK
				M	18378.01	-122.8716	0.0000	0.010	
				N	250.84	-819.8195	0.0000	0.150	
3	385.62	729.4600	0.0000	P	831.27	1572.4760	0.0000	0.460	OK
				M	16509.98	728.4431	0.0000	0.020	
				N	385.62	1341.0020	0.0000	0.540	
4	385.62	562.7900	0.0000	P	1206.82	1761.2870	0.0000	0.320	OK
				M	16881.40	561.9261	0.0000	0.020	
				N	385.62	1341.0020	0.0000	0.420	
11	266.34	209.0300	0.0000	P	3342.18	2623.0230	0.0000	0.080	OK
				M	17663.54	208.2857	0.0000	0.010	
				N	266.34	1277.9990	0.0000	0.160	
12	236.16	235.4900	0.0000	P	2216.58	2210.2890	0.0000	0.110	OK
				M	17605.68	234.6415	0.0000	0.010	
				N	236.16	1262.0020	0.0000	0.190	

Riepilogo combinazioni maggiormente gravose:

Cmb.	N	Mx	My	Tipo	Nu	Mxu	Myu	Sd/Su	Verif.
	kN	kN m	kN m		kN	kN m	kN m		
1	0.00	-577.9600	0.0000	P	0.00	-685.7272	0.0000	0.840	OK
3	385.62	729.4600	0.0000	M	16509.98	728.4431	0.0000	0.020	OK
1	0.00	-577.9600	0.0000	N	0.00	-685.7272	0.0000	0.840	OK

Verifiche stato limite di esercizio per c. c. rare:

Valori limite:

CLS: $\sigma_c L = 14.94$ kN/m (verifica Ok per $\sigma_c / \sigma_c L < 1$)

Acciaio: $\sigma_a L = 360.00$ kN/m (verifica Ok per $\sigma_a / \sigma_a L < 1$)

Cmb	Mx	My	N	σ_c	$\sigma_c / \sigma_c L$	σ_a	$\sigma_a / \sigma_a L$
n. e stato	kN m	kN m	kN	kN/mq		kN/mq	

8	OK	369.8600	0.0000	282.16	-2.61	0.17	85.97	0.24
9	OK	283.0100	0.0000	250.84	-1.99	0.13	60.46	0.17
10	OK	-428.1200	0.0000	0.00	-3.36	0.23	254.69	0.71

Verifiche stato limite di esercizio per c. c. frequenti:

Valori limite:

Fessure: $WkL = 0.40$ mm (verifica Ok per $Wk/WkL < 1$)

	Cmb	Mx	My	N	Wk	Wk/WkL
n. e stato		kN m	kN m	kN	mm	
6 OK	103.3300	0.0000	250.84	0.01	0.02	
7 OK	238.1200	0.0000	250.84	0.06	0.15	

Verifiche stato limite di esercizio per c. c. quasi permanenti:

Valori limite:

CLS: $\sigma_{cL} = 11.20$ kN/m (verifica Ok per $\sigma_c/\sigma_{cL} < 1$)

Fessure: $WkL = 0.30$ mm (verifica Ok per $Wk/WkL < 1$)

	Cmb	Mx	My	N	σ_c	σ_c/σ_{cL}	Wk	Wk/WkL
n. e stato		kN m	kN m	kN	kN/mq		mm	
5 OK	103.3300	0.0000	250.84	-0.67	0.06	0.01	0.02	

8. ALLEGATO A. – MURO AD U SEZIONE 1 - CALCOLO AGLI ELEMENTI FINITI CON IL PROGRAMMA PRO-SAP. TABULATI DI OUTPUT

PRO_SAP PROFESSIONAL STRUCTURAL ANALYSIS PROGRAM

Relazione di calcolo sulla struttura impostata e redatta secondo le modalità previste nel D.M. 14 Gennaio 2008 cap. 10 “Redazione dei progetti strutturali esecutivi e delle relazioni di calcolo”

2S.I. SOFTWARE E SERVIZI PER L'INGEGNERIA SRL
P.tta Schiatti 8/b
44100 FERRARA (ITALY)
tel. 39 532 200091 – fax 39 532 200086
www.2si.it info@2si.it

D.M. 14/01/08 cap. 10.2 Affidabilità dei codici utilizzati:
www.2si.it/software/Affidabilità.htm

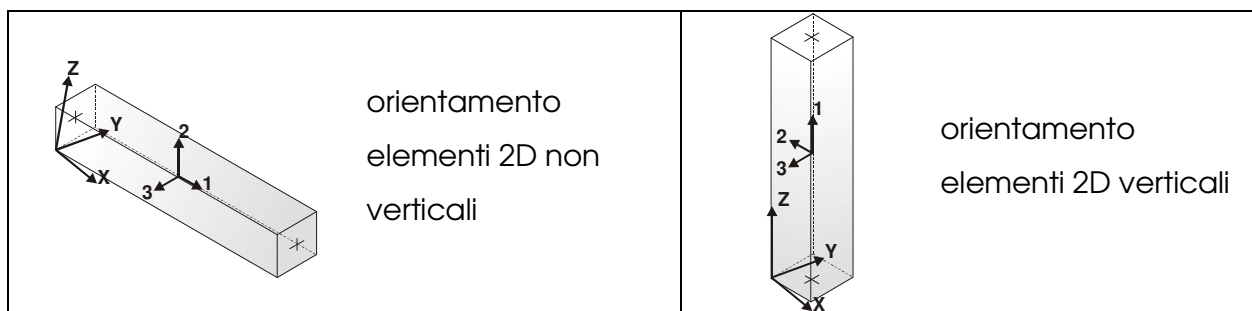
MODELLAZIONE STRUTTURA: ELEMENTI TRAVE

TABELLA DATI TRAVI

Il programma utilizza per la modellazione elementi a due nodi denominati in generale travi.

Ogni elemento trave è individuato dal nodo iniziale e dal nodo finale.

Ogni elemento è caratterizzato da un insieme di proprietà riportate in tabella che ne completano la modellazione.



In particolare per ogni elemento viene indicato in tabella:

Elem.	numero dell'elemento
Note	codice di comportamento: trave, trave di fondazione, pilastro, asta, asta tesa, asta compressa
Nodo I (J)	numero del nodo iniziale (finale)
Mat.	codice del materiale assegnato all'elemento
Sez.	codice della sezione assegnata all'elemento
Rotaz.	valore della rotazione dell'elemento, attorno al proprio asse, nel caso in cui l'orientamento di default non sia adottabile; l'orientamento di default prevede per gli elementi non verticali l'asse 2 contenuto nel piano verticale e l'asse 3 orizzontale, per gli elementi verticali l'asse 2 diretto secondo X negativo e l'asse 3 diretto secondo Y negativo
Svincolo I (J)	codici di svincolo per le azioni interne; i primi sei codici si

	riferiscono al nodo iniziale, i restanti sei al nodo finale (il valore 1 indica che la relativa azione interna non è attiva)
Wink V	costante di sottofondo (coefficiente di Winkler) per la modellazione della trave su suolo elastico
Wink O	costante di sottofondo (coefficiente di Winkler) per la modellazione del suolo elastico orizzontale



Elem.	Note	Nodo I	Nodo J	Mat.	Sez.	Rotaz.	Svincolo I	Svincolo J	Wink V	Wink O
						gradi			daN/cm3	daN/cm3
1	Trave f.	4	1	3	1				0.50	1.00
2	Pilas.	2	6	5	6					
3	Trave f.	5	9	3	1				0.50	1.00
4	Trave f.	3	5	3	1				0.50	1.00
5	Pilas.	1	7	5	2					
6	Pilas.	8	15	5	3					
7	Pilas.	15	16	5	4					
8	Pilas.	16	2	5	5					
9	Trave f.	1	3	3	1				0.50	1.00
10	Pilas.	7	11	5	3					
11	Pilas.	11	12	5	4					
12	Pilas.	12	13	5	5					
13	Pilas.	13	14	5	6					
14	Pilas.	9	8	5	2					
15	Trave f.	9	10	3	1				0.50	1.00

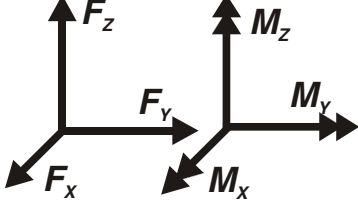
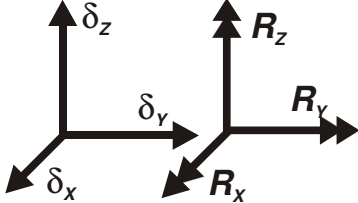
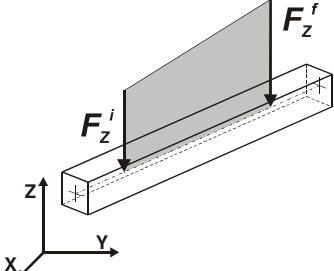
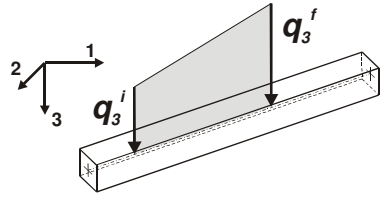
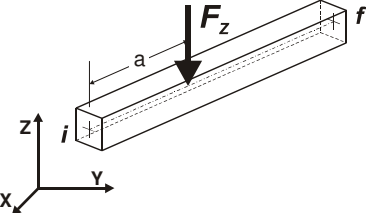
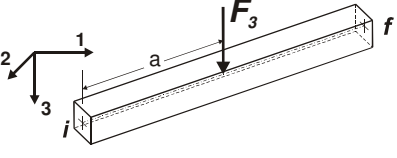
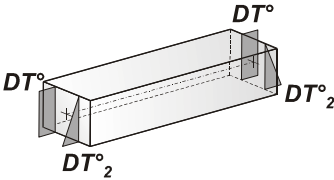
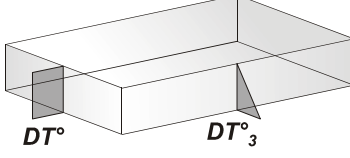
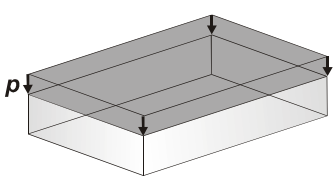
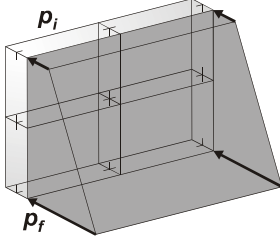
MODELLAZIONE DELLE AZIONI

LEGENDA TABELLA DATI AZIONI

Il programma consente l'uso di diverse tipologie di carico (azioni). Le azioni utilizzate nella modellazione sono individuate da una sigla identificativa ed un codice numerico (gli elementi strutturali richiamano quest'ultimo nella propria descrizione). Per ogni azione applicata alla struttura viene di riportato il codice, il tipo e la sigla identificativa. Le tabelle successive dettagliano i valori caratteristici di ogni azione in relazione al tipo. Le tabelle riportano infatti i seguenti dati in relazione al tipo:

1	carico concentrato nodale 6 dati (forza F_x , F_y , F_z , momento M_x , M_y , M_z)
2	spostamento nodale impresso 6 dati (spostamento T_x , T_y , T_z , rotazione R_x , R_y , R_z)
3	carico distribuito globale su elemento tipo trave 7 dati (f_x , f_y , f_z , m_x , m_y , m_z , ascissa di inizio carico) 7 dati (f_x , f_y , f_z , m_x , m_y , m_z , ascissa di fine carico)
4	carico distribuito locale su elemento tipo trave 7 dati (f_1 , f_2 , f_3 , m_1 , m_2 , m_3 , ascissa di inizio carico) 7 dati (f_1 , f_2 , f_3 , m_1 , m_2 , m_3 , ascissa di fine carico)
5	carico concentrato globale su elemento tipo trave 7 dati (F_x , F_y , F_z , M_x , M_y , M_z , ascissa di carico)
6	carico concentrato locale su elemento tipo trave 7 dati (F_1 , F_2 , F_3 , M_1 , M_2 , M_3 , ascissa di carico)
7	variazione termica applicata ad elemento tipo trave 7 dati (variazioni termiche: uniforme, media e differenza in altezza e larghezza al nodo)

	iniziale e finale)
8	carico di pressione uniforme su elemento tipo piastra 1 dato (pressione)
9	carico di pressione variabile su elemento tipo piastra 4 dati (pressione, quota, pressione, quota)
10	variazione termica applicata ad elemento tipo piastra 2 dati (variazioni termiche: media e differenza nello spessore)
11	carico variabile generale su elementi tipo trave e piastra 1 dato descrizione della tipologia 4 dati per segmento (posizione, valore, posizione, valore) la tipologia precisa l'ascissa di definizione, la direzione del carico, la modalità di carico e la larghezza d'influenza per gli elementi tipo trave
12	gruppo di carichi con impronta su piastra 9 dati (numero di ripetizioni in direzione X e Y, valore di ciascun carico, posizione centrale del primo, dimensioni dell'impronta, interasse tra i carichi)

	Carico concentrato nodale		Spostamento impresso
	Carico distribuito globale		Carico distribuito locale
	Carico concentrato globale		Carico concentrato locale
	Carico termico 2D		Carico termico 3D
	Carico pressione uniforme		Carico pressione variabile

Tipo carico distribuito globale su trave

Id	Tipo	Pos.	fx	fy	fz	mx	my	mz
		m	kN/m	kN/m	kN/m	kN	kN	kN
69	DG:xi=0.0 xf=63.00 Fzi=-29.30 Fzf=-29.30 (PESO TERRENO)	0.0	0.0	0.0	-29.30	0.0	0.0	0.0

Id	Tipo	Pos.	fx	fy	fz	mx	my	mz
		0.63	0.0	0.0	-29.30	0.0	0.0	0.0
82	DG:xi=0.0 xf=100.00 Fzi=-2.20 Fzf=-2.20	0.0	0.0	0.0	-2.20	0.0	0.0	0.0
		1.00	0.0	0.0	-2.20	0.0	0.0	0.0
83	DG:xi=0.0 xf=30.00 Fzi=-2.20 Fzf=-2.20	0.0	0.0	0.0	-2.20	0.0	0.0	0.0
		0.30	0.0	0.0	-2.20	0.0	0.0	0.0
84	DG:xi=0.0 xf=40.00 Fzi=-2.20 Fzf=-2.20	0.0	0.0	0.0	-2.20	0.0	0.0	0.0
		0.40	0.0	0.0	-2.20	0.0	0.0	0.0
85	DG:xi=0.0 xf=300.00 Fzi=-36.91 Fzf=-36.91	0.0	0.0	0.0	-36.91	0.0	0.0	0.0
		3.00	0.0	0.0	-36.91	0.0	0.0	0.0
86	DG:xi=300.00 xf=600.00 Fzi=-60.62 Fzf=-60.62	3.00	0.0	0.0	-60.62	0.0	0.0	0.0
		6.00	0.0	0.0	-60.62	0.0	0.0	0.0
87	DG:xi=600.00 xf=900.00 Fzi=-19.71 Fzf=-19.71	6.00	0.0	0.0	-19.71	0.0	0.0	0.0
		9.00	0.0	0.0	-19.71	0.0	0.0	0.0

Tipo carico variabile generale

Id	Tipo	ascissa	valore	ascissa	valore
		m	kN/ m2	m	kN/ m2
70	QV:var z - Qx - Lineare (press terra a riposo sx)				
	Z - Z Qx L2=0.0	0.30	2400.00	3.50	0.0
71	QV:var z - Qx - Lineare (press terra a riposo dx)				
	Z - Z Qx L2=0.0	0.30	-2400.00	3.50	0.0
72	QV:var z - Qx - Lineare (press terra attiva sx)				
	Z - Z Qx L2=0.0	0.30	1480.00	3.50	0.0
73	QV:var z - Qx - Lineare (press terra attiva dx)				
	Z - Z Qx L2=0.0	0.30	-1480.00	3.50	0.0
74	QV:var z - Qx - Lineare (press acqua sx)				
	Z - Z Qx L2=0.0	0.45	0.0	6.25	0.0
75	QV:var z - Qx - Lineare (press acqua dx)				
	Z - Z Qx L2=0.0	0.45	0.0	6.25	0.0
76	QV:var z - Qx - Lineare (press sovracc a riposo sx)				
	Z - Z Qx L2=0.0	0.30	768.00	3.50	768.00
77	QV:var z - Qx - Lineare (press sovracc a riposo dx)				
	Z - Z Qx L2=0.0	0.30	-768.70	3.50	-768.70
78	QV:var z - Qx - Lineare (incremento sismico +)				
	Z - Z Qx L2=0.0	0.30	1065.00	3.50	1065.00



Id	Tipo	ascissa	valore	ascissa	valore
79	QV:var z - Qx - Lineare (incred sismico -)				
	Z - Z Qx L2=0.0	0.30	770.00	3.50	770.00
80	QV:var z - Qx - Lineare (inerzia piedritto orizz)				
	Z - Z Qx L2=0.0	0.0	600.00	3.70	260.00
81	QV:var z - Qx - Lineare (inerz orizz terr imbarcato)				
	Z - Z Qx L2=0.0	0.30	342.00	3.50	342.00

SCHEMATIZZAZIONE DEI CASI DI CARICO

LEGENDA TABELLA CASI DI CARICO

Il programma consente l'applicazione di diverse tipologie di casi di carico.

Sono previsti i seguenti 11 tipi di casi di carico:

	Sigla	Tipo	Descrizione
1	Ggk	A	caso di carico comprensivo del peso proprio struttura
2	Gk	NA	caso di carico con azioni permanenti
3	Qk	NA	caso di carico con azioni variabili
4	Gsk	A	caso di carico comprensivo dei carichi permanenti sui solai e sulle coperture
5	Qsk	A	caso di carico comprensivo dei carichi variabili sui solai
6	Qnk	A	caso di carico comprensivo dei carichi di neve sulle coperture
7	Qtk	SA	caso di carico comprensivo di una variazione termica agente sulla struttura
8	Qvk	NA	caso di carico comprensivo di azioni da vento sulla struttura
9	Esk	SA	caso di carico sismico con analisi statica equivalente
10	Edk	SA	caso di carico sismico con analisi dinamica
11	Pk	NA	caso di carico comprensivo di azioni derivanti da coazioni, cedimenti e precompressioni

Sono di tipo automatico A (ossia non prevedono introduzione dati da parte dell'utente) i seguenti casi di carico: 1-Ggk; 4-Gsk; 5-Qsk; 6-Qnk.

Sono di tipo semi-automatico SA (ossia prevedono una minima introduzione dati da parte dell'utente) i seguenti casi di carico:

7-Qtk, in quanto richiede solo il valore della variazione termica;

9-Esk e 10-Edk, in quanto richiedono il valore dell'angolo di ingresso del sisma e l'individuazione dei casi di carico partecipanti alla definizione delle masse.

Sono di tipo non automatico NA ossia prevedono la diretta applicazione di carichi generici agli elementi strutturali (si veda il precedente punto Modellazione delle Azioni) i restanti casi di carico.

Nella tabella successiva vengono riportati i casi di carico agenti sulla struttura, con l'indicazione dei dati relativi al caso di carico stesso:

Numero Tipo e Sigla identificativa, Valore di riferimento del caso di carico (se previsto).

In successione, per i casi di carico non automatici, viene riportato l'elenco di nodi ed elementi direttamente caricati con la sigla identificativa del carico.

Per i casi di carico di tipo sismico (9-Esk e 10-Edk), viene riportata la tabella di definizione delle masse: per ogni caso di carico partecipante alla definizione delle masse viene indicata la relativa aliquota (partecipazione) considerata. Si precisa che per i caso di carico 5-Qsk e 6-Qnk la partecipazione è prevista localmente per ogni elemento solaio o copertura presente nel modello (si confronti il valore S_{ksol} nel capitolo relativo agli elementi solaio) e pertanto la loro partecipazione è di norma pari a uno.

CDC	Tipo	Sigla Id	Note
1	Ggk	CDC=Ggk (peso proprio della struttura)	
2	Gk	CDC=Gk (permanente)	D2 : 1 Azione : DG:xi=0.0 xf=63.00 Fzi=-29.30 Fzf=-29.30 (PESO TERRENO)
			D2 : 15 Azione : DG:xi=0.0 xf=63.00 Fzi=-29.30 Fzf=-29.30 (PESO TERRENO)
3	Gk	CDC=Gk (Spinta a riposo piedritto sx) M1	D2 : 5 Azione : QV:var z - Qx - Lineare (press terra a riposo sx)
			D2 :da 10 a 12 Azione : QV:var z - Qx - Lineare (press terra a riposo sx)
			D2 : 13 Azione : QV:var z - Qx - Lineare (press terra a riposo sx)
4	Gk	CDC=Gk (Spinta riposo piedritto dx) M1	D2 : 2 Azione : QV:var z - Qx - Lineare (press terra a riposo dx)
			D2 :da 6 a 8 Azione : QV:var z - Qx - Lineare (press terra a riposo dx)
			D2 : 14 Azione : QV:var z - Qx - Lineare (press terra a riposo dx)
5	Gk	CDC=Gk (Spinta attiva piedritto sx) M1	D2 : 5 Azione : QV:var z - Qx - Lineare (press terra attiva sx)
			D2 :da 10 a 12 Azione : QV:var z - Qx - Lineare (press terra

CDC	Tipo	Sigla Id	Note
			attiva sx)
			D2 : 13 Azione : QV:var z - Qx - Lineare (press terra attiva sx)
6	Gk	CDC=G1k (Spinta attiva piedritto dx) M1	D2 : 2 Azione : QV:var z - Qx - Lineare (press terra attiva dx)
			D2 :da 6 a 8 Azione : QV:var z - Qx - Lineare (press terra attiva dx)
			D2 : 14 Azione : QV:var z - Qx - Lineare (press terra attiva dx)
7	Gk	CDC=G1k (Spinta falda)	D2 : 2 Azione : QV:var z - Qx - Lineare (press acqua dx)
			D2 : 5 Azione : QV:var z - Qx - Lineare (press acqua sx)
			D2 :da 6 a 8 Azione : QV:var z - Qx - Lineare (press acqua dx)
			D2 :da 10 a 12 Azione : QV:var z - Qx - Lineare (press acqua sx)
			D2 : 13 Azione : QV:var z - Qx - Lineare (press acqua sx)
			D2 : 14 Azione : QV:var z - Qx - Lineare (press acqua dx)
8	Qk	CDC=Qk (Accidentale 20kPa su piedritto sx a riposo) M1	D2 : 5 Azione : QV:var z - Qx - Lineare (press sovracc a riposo sx)
			D2 :da 10 a 12 Azione : QV:var z - Qx - Lineare (press sovracc a riposo sx)
			D2 : 13 Azione : QV:var z - Qx - Lineare (press sovracc a riposo sx)
9	Qk	CDC=Qk (Accidentale 20kPa su piedritto dx a riposo) M1	D2 : 2 Azione : QV:var z - Qx - Lineare (press sovracc a riposo dx)
			D2 :da 6 a 8 Azione : QV:var z - Qx - Lineare (press sovracc a riposo dx)
			D2 : 14 Azione : QV:var z - Qx - Lineare (press sovracc a riposo dx)
10	Qk	CDC=Qk (incremento distribuito sismico alto) M1	D2 : 5 Azione : QV:var z - Qx - Lineare (increm sismico -)
			D2 :da 10 a 12 Azione : QV:var z - Qx - Lineare (increm sismico -)
			D2 : 13 Azione : QV:var z - Qx - Lineare (increm sismico -)
11	Qk	CDC=Qk (incremento distribuito sismico basso) M1	D2 : 5 Azione : QV:var z - Qx - Lineare (incremento sismico +)
			D2 :da 10 a 12 Azione : QV:var z - Qx - Lineare (incremento sismico +)
			D2 : 13 Azione : QV:var z - Qx - Lineare (incremento sismico +)
13	Qk	CDC=Qk (inerzia verticale basso)	D2 : 2 Azione : DG:xi=0.0 xf=40.00 Fzi=-2.20 Fzf=-2.20
			D2 : 5 Azione : DG:xi=0.0 xf=30.00 Fzi=-2.20 Fzf=-2.20
			D2 :da 6 a 8 Azione : DG:xi=0.0 xf=100.00 Fzi=-2.20 Fzf=-2.20
			D2 :da 10 a 12 Azione : DG:xi=0.0 xf=100.00 Fzi=-2.20 Fzf=-2.20
			D2 : 13 Azione : DG:xi=0.0 xf=40.00 Fzi=-2.20 Fzf=-2.20
			D2 : 14 Azione : DG:xi=0.0 xf=30.00 Fzi=-2.20 Fzf=-2.20
14	Qk	CDC=Qk (inerzia orizzontale)	D2 : 2 Azione : QV:var z - Qx - Lineare (inerzia piedritto orizz)
			D2 : 5 Azione : QV:var z - Qx - Lineare (inerzia piedritto orizz)
			D2 :da 6 a 8 Azione : QV:var z - Qx - Lineare (inerzia piedritto



CDC	Tipo	Sigla Id	Note
			orizz)
			D2 :da 10 a 12 Azione : QV:var z - Qx - Lineare (inerzia piedritto orizz)
			D2 : 13 Azione : QV:var z - Qx - Lineare (inerzia piedritto orizz)
			D2 : 14 Azione : QV:var z - Qx - Lineare (inerzia piedritto orizz)
15	Qk	CDC=Qk (varibile da traffico soletta di fondazione)	D2 : 4 Azione : DG:xi=0.0 xf=300.00 Fzi=-36.91 Fzf=-36.91
			D2 : 4 Azione : DG:xi=300.00 xf=600.00 Fzi=-60.62 Fzf=-60.62
			D2 : 4 Azione : DG:xi=600.00 xf=900.00 Fzi=-19.71 Fzf=-19.71
16	Qk	CDC=Qk (inerzia orizzontale terreno imbarcato)	D2 : 2 Azione : QV:var z - Qx - Lineare (inerz orizz terr imbarcato)
			D2 : 5 Azione : QV:var z - Qx - Lineare (inerz orizz terr imbarcato)
			D2 :da 6 a 8 Azione : QV:var z - Qx - Lineare (inerz orizz terr imbarcato)
			D2 :da 10 a 12 Azione : QV:var z - Qx - Lineare (inerz orizz terr imbarcato)
			D2 : 13 Azione : QV:var z - Qx - Lineare (inerz orizz terr imbarcato)
			D2 : 14 Azione : QV:var z - Qx - Lineare (inerz orizz terr imbarcato)

DEFINIZIONE DELLE COMBINAZIONI

LEGENDA TABELLA COMBINAZIONI DI CARICO

Il programma combina i diversi tipi di casi di carico (CDC) secondo le regole previste dalla normativa vigente.

Le combinazioni previste sono destinate al controllo di sicurezza della struttura ed alla verifica degli spostamenti e delle sollecitazioni.

La prima tabella delle combinazioni riportata di seguito comprende le seguenti informazioni: *Numero*, *Tipo*, *Sigla identificativa*. Una seconda tabella riporta il *peso nella combinazione*, assunto per ogni caso di carico.

Cmb	Tipo	Sigla Id	effetto P-delta
1	SLU	1_STR	
2	SLU	2_STR	
3	SLU	3_STR	
4	SLU	4_STR	
5	SLE(p)	1_Q.P.	
6	SLE(f)	1_FR	
7	SLE(f)	2_FR	
8	SLE(r)	1_RAR	
9	SLE(r)	2_RAR	
10	SLE(r)	3_RAR	
11	SLU	1_SLV	
12	SLU	2_SLV	

Cmb	CDC 1/15...	CDC 2/16...	CDC 3/17...	CDC 4/18...	CDC 5/19...	CDC 6/20...	CDC 7/21...	CDC 8/22...	CDC 9/23...	CDC 10/24...	CDC 11/25...	CDC 12/26...	CDC 13/27...	CDC 14/28...
1	1.35	0.0	0.0	0.0	0.0	0.0	0.0	0.0	0.0	0.0	0.0	0.0	0.0	0.0



Cmb	CDC 1/15...	CDC 2/16...	CDC 3/17...	CDC 4/18...	CDC 5/19...	CDC 6/20...	CDC 7/21...	CDC 8/22...	CDC 9/23...	CDC 10/24...	CDC 11/25...	CDC 12/26...	CDC 13/27...	CDC 14/28...
	0.0	0.0												
2	1.35	1.35	1.00	1.00	0.0	0.0	1.00	0.0	0.0	0.0	0.0	0.0	0.0	0.0
	0.0	0.0												
3	1.00	1.35	1.35	1.35	0.0	0.0	1.35	1.50	0.0	0.0	0.0	0.0	0.0	0.0
	1.35	0.0												
4	1.00	1.00	1.35	1.35	0.0	0.0	1.35	1.50	0.0	0.0	0.0	0.0	0.0	0.0
	0.0	0.0												
5	1.00	1.00	1.00	1.00	0.0	0.0	1.00	0.0	0.0	0.0	0.0	0.0	0.0	0.0
	0.0	0.0												
6	1.00	1.00	1.00	1.00	0.0	0.0	1.00	0.0	0.0	0.0	0.0	0.0	0.0	0.0
	0.0	0.0												
7	1.00	1.00	1.00	1.00	0.0	0.0	1.00	0.0	0.0	0.0	0.0	0.0	0.0	0.0
	0.75	0.0												
8	1.00	1.00	1.00	1.00	0.0	0.0	1.00	1.00	0.0	0.0	0.0	0.0	0.0	0.0
	0.75	0.0												
9	1.00	1.00	1.00	1.00	0.0	0.0	1.00	0.0	0.0	0.0	0.0	0.0	0.0	0.0
	1.00	0.0												
10	1.00	0.0	0.0	0.0	0.0	0.0	0.0	0.0	0.0	0.0	0.0	0.0	0.0	0.0
	0.0	0.0												
11	1.00	1.00	0.0	0.0	1.00	1.00	1.00	0.0	0.0	0.0	1.00	0.0	1.00	1.00
	0.0	1.00												
12	1.00	1.00	0.0	0.0	1.00	1.00	1.00	0.0	0.0	1.00	0.0	0.0	-1.00	0.0
	0.0	0.0												

RISULTATI ELEMENTI TIPO TRAVE
LEGENDA RISULTATI ELEMENTI TIPO TRAVE

Il controllo dei risultati delle analisi condotte, per quanto concerne gli elementi tipo trave, è possibile in relazione alle tabelle sottoriportate.

Gli elementi vengono suddivisi, in relazione alle proprietà in elementi:

- tipo **pilastro**
- tipo **trave in elevazione**
- tipo **trave in fondazione**

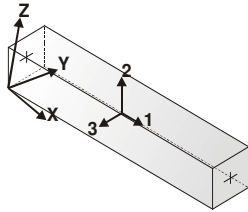
Per ogni elemento, e per ogni combinazione (o caso di carico) vengono riportati i risultati più significativi.

Per gli elementi tipo *pilastro* sono riportati in tabella i seguenti valori:

Pilas.	numero dell'elemento pilastro
Cmb	combinazione in cui si verificano i valori riportati
M3 mx/mn	momento flettente in campata M3 max (prima riga) / min (seconda riga)
M2 mx/mn	momento flettente in campata M2 max (prima riga) / min (seconda riga)
D2/D3	freccia massima in direzione 2 (prima riga) / direzione 3 (seconda riga)
Q2/Q3	carico totale in direzione 2 (prima riga) / direzione 3 (seconda riga)
Pos.	ascissa del punto iniziale e finale dell'elemento
N, V2, ecc..	sei componenti di sollecitazione al piede ed in sommità dell'elemento

Per gli elementi tipo *trave in elevazione* sono riportati, oltre al numero dell'elemento, i medesimi risultati visti per i pilastri.

Per gli elementi tipo *trave in fondazione* (trave f.) sono riportati, oltre al numero dell'elemento, i medesimi risultati visti per i pilastri e la massima pressione sul terreno.



orientamento elementi
2D non verticali



orientamento elementi
2D verticali



Pilas.	Cmb	M3 mx/mn	M2 mx/mn	D 2 / D 3	Q 2 / Q 3	Pos.	N	V 2	V 3	T	M 2	M 3
		kN m	kN m	m	kN	cm	kN	kN	kN	kN m	kN m	kN m
2	1	0.0	0.0	-3.40e-04	0.0	0.0	-4.32	0.0	0.0	0.0	0.0	0.0
		0.0	0.0	0.0	0.0	40.0	0.0	0.0	0.0	0.0	0.0	0.0
2	2	0.01	0.0	-3.08e-04	0.15	0.0	-4.32	-0.15	0.0	0.0	0.0	0.01
		0.0	0.0	0.0	0.0	40.0	0.0	0.0	0.0	0.0	0.0	0.0
2	3	0.01	0.0	3.81e-04	0.20	0.0	-3.20	-0.20	0.0	0.0	0.0	0.01
		0.0	0.0	0.0	0.0	40.0	0.0	0.0	0.0	0.0	0.0	0.0
2	4	0.01	0.0	-8.91e-05	0.20	0.0	-3.20	-0.20	0.0	0.0	0.0	0.01
		0.0	0.0	0.0	0.0	40.0	0.0	0.0	0.0	0.0	0.0	0.0
2	5	0.01	0.0	-1.77e-04	0.15	0.0	-3.20	-0.15	0.0	0.0	0.0	0.01
		0.0	0.0	0.0	0.0	40.0	0.0	0.0	0.0	0.0	0.0	0.0
2	6	0.01	0.0	-1.77e-04	0.15	0.0	-3.20	-0.15	0.0	0.0	0.0	0.01
		0.0	0.0	0.0	0.0	40.0	0.0	0.0	0.0	0.0	0.0	0.0
2	7	0.01	0.0	1.07e-04	0.15	0.0	-3.20	-0.15	0.0	0.0	0.0	0.01
		0.0	0.0	0.0	0.0	40.0	0.0	0.0	0.0	0.0	0.0	0.0
2	8	0.01	0.0	1.20e-04	0.15	0.0	-3.20	-0.15	0.0	0.0	0.0	0.01
		0.0	0.0	0.0	0.0	40.0	0.0	0.0	0.0	0.0	0.0	0.0
2	9	0.01	0.0	2.02e-04	0.15	0.0	-3.20	-0.15	0.0	0.0	0.0	0.01
		0.0	0.0	0.0	0.0	40.0	0.0	0.0	0.0	0.0	0.0	0.0
2	10	0.0	0.0	-2.52e-04	0.0	0.0	-3.20	0.0	0.0	0.0	0.0	0.0
		0.0	0.0	0.0	0.0	40.0	0.0	0.0	0.0	0.0	0.0	0.0
2	11	0.0	0.0	-4.42e-04	-1.71	0.0	-4.08	1.71	0.0	0.0	0.0	-0.28
		-0.28	0.0	0.0	0.0	40.0	0.0	0.0	0.0	0.0	0.0	0.0
2	12	6.17e-03	0.0	-1.94e-04	0.09	0.0	-2.32	-0.09	0.0	0.0	0.0	6.17e-03
		0.0	0.0	0.0	0.0	40.0	0.0	0.0	0.0	0.0	0.0	0.0
5	1	0.0	0.0	2.55e-04	0.0	0.0	-60.41	0.0	0.0	0.0	0.0	0.0
		0.0	0.0	0.0	0.0	30.0	-53.93	0.0	0.0	0.0	0.0	0.0
5	2	-40.96	0.0	2.52e-04	0.0	0.0	-60.41	38.40	0.0	0.0	0.0	-52.48
		-52.48	0.0	0.0	0.0	30.0	-53.93	38.40	0.0	0.0	0.0	-40.96
5	3	-114.28	0.0	-1.31e-04	0.0	0.0	-44.75	88.70	0.0	0.0	0.0	-140.89
		-140.89	0.0	0.0	0.0	30.0	-39.95	88.70	0.0	0.0	0.0	-114.28
5	4	-114.28	0.0	-4.57e-05	0.0	0.0	-44.75	88.70	0.0	0.0	0.0	-140.89
		-140.89	0.0	0.0	0.0	30.0	-39.95	88.70	0.0	0.0	0.0	-114.28
5	5	-40.96	0.0	1.53e-04	0.0	0.0	-44.75	38.40	0.0	0.0	0.0	-52.48
		-52.48	0.0	0.0	0.0	30.0	-39.95	38.40	0.0	0.0	0.0	-40.96
5	6	-40.96	0.0	1.53e-04	0.0	0.0	-44.75	38.40	0.0	0.0	0.0	-52.48
		-52.48	0.0	0.0	0.0	30.0	-39.95	38.40	0.0	0.0	0.0	-40.96
5	7	-40.96	0.0	8.81e-05	0.0	0.0	-44.75	38.40	0.0	0.0	0.0	-52.48
		-52.48	0.0	0.0	0.0	30.0	-39.95	38.40	0.0	0.0	0.0	-40.96



5	8	-80.28	0.0	-1.50e-05	0.0	0.0	-44.75	62.98	0.0	0.0	0.0	-99.17
		-99.17	0.0	0.0	0.0	30.0	-39.95	62.98	0.0	0.0	0.0	-80.28
5	9	-40.96	0.0	6.63e-05	0.0	0.0	-44.75	38.40	0.0	0.0	0.0	-52.48
		-52.48	0.0	0.0	0.0	30.0	-39.95	38.40	0.0	0.0	0.0	-40.96
5	10	0.0	0.0	1.89e-04	0.0	0.0	-44.75	0.0	0.0	0.0	0.0	0.0
		0.0	0.0	0.0	0.0	30.0	-39.95	0.0	0.0	0.0	0.0	0.0
5	11	-118.34	0.0	1.47e-06	-1.76	0.0	-52.89	84.61	0.0	0.0	0.0	-143.46
		-143.46	0.0	0.0	0.0	30.0	-47.43	82.86	0.0	0.0	0.0	-118.34
5	12	-64.68	0.0	-6.44e-05	0.0	0.0	-36.61	48.32	0.0	0.0	0.0	-79.18
		-79.18	0.0	0.0	0.0	30.0	-32.47	48.32	0.0	0.0	0.0	-64.68
6	1	0.0	0.0	-8.50e-04	0.0	0.0	-53.93	0.0	0.0	0.0	0.0	0.0
		0.0	0.0	0.0	0.0	100.0	-34.02	0.0	0.0	0.0	0.0	0.0
6	2	40.96	0.0	-8.07e-04	20.25	0.0	-53.93	-38.40	0.0	0.0	0.0	40.96
		13.31	0.0	0.0	0.0	100.0	-34.02	-18.15	0.0	0.0	0.0	13.31
6	3	55.30	0.0	9.04e-04	27.34	0.0	-39.95	-51.84	0.0	0.0	0.0	55.30
		17.97	0.0	0.0	0.0	100.0	-25.20	-24.50	0.0	0.0	0.0	17.97
6	4	55.30	0.0	-2.71e-04	27.34	0.0	-39.95	-51.84	0.0	0.0	0.0	55.30
		17.97	0.0	0.0	0.0	100.0	-25.20	-24.50	0.0	0.0	0.0	17.97
6	5	40.96	0.0	-4.79e-04	20.25	0.0	-39.95	-38.40	0.0	0.0	0.0	40.96
		13.31	0.0	0.0	0.0	100.0	-25.20	-18.15	0.0	0.0	0.0	13.31
6	6	40.96	0.0	-4.79e-04	20.25	0.0	-39.95	-38.40	0.0	0.0	0.0	40.96
		13.31	0.0	0.0	0.0	100.0	-25.20	-18.15	0.0	0.0	0.0	13.31
6	7	40.96	0.0	2.33e-04	20.25	0.0	-39.95	-38.40	0.0	0.0	0.0	40.96
		13.31	0.0	0.0	0.0	100.0	-25.20	-18.15	0.0	0.0	0.0	13.31
6	8	40.96	0.0	2.65e-04	20.25	0.0	-39.95	-38.40	0.0	0.0	0.0	40.96
		13.31	0.0	0.0	0.0	100.0	-25.20	-18.15	0.0	0.0	0.0	13.31
6	9	40.96	0.0	4.70e-04	20.25	0.0	-39.95	-38.40	0.0	0.0	0.0	40.96
		13.31	0.0	0.0	0.0	100.0	-25.20	-18.15	0.0	0.0	0.0	13.31
6	10	0.0	0.0	-6.30e-04	0.0	0.0	-39.95	0.0	0.0	0.0	0.0	0.0
		0.0	0.0	0.0	0.0	100.0	-25.20	0.0	0.0	0.0	0.0	0.0
6	11	-9.67	0.0	-1.07e-03	3.80	0.0	-47.43	1.42	0.0	0.0	0.0	-13.30
		-13.30	0.0	0.0	0.0	100.0	-30.48	5.22	0.0	0.0	0.0	-9.67
6	12	25.26	0.0	-5.07e-04	12.49	0.0	-32.47	-23.68	0.0	0.0	0.0	25.26
		8.21	0.0	0.0	0.0	100.0	-19.92	-11.19	0.0	0.0	0.0	8.21
7	1	0.0	0.0	-8.50e-04	0.0	0.0	-34.02	0.0	0.0	0.0	0.0	0.0
		0.0	0.0	0.0	0.0	100.0	-17.48	0.0	0.0	0.0	0.0	0.0
7	2	13.31	0.0	-7.79e-04	12.75	0.0	-34.02	-18.15	0.0	0.0	0.0	13.31
		2.16	0.0	0.0	0.0	100.0	-17.48	-5.40	0.0	0.0	0.0	2.16
7	3	17.97	0.0	9.40e-04	17.21	0.0	-25.20	-24.50	0.0	0.0	0.0	17.97
		2.92	0.0	0.0	0.0	100.0	-12.95	-7.29	0.0	0.0	0.0	2.92



7	4	17.97	0.0	-2.35e-04	17.21	0.0	-25.20	-24.50	0.0	0.0	0.0	17.97
		2.92	0.0	0.0	0.0	100.0	-12.95	-7.29	0.0	0.0	0.0	2.92
7	5	13.31	0.0	-4.52e-04	12.75	0.0	-25.20	-18.15	0.0	0.0	0.0	13.31
		2.16	0.0	0.0	0.0	100.0	-12.95	-5.40	0.0	0.0	0.0	2.16
7	6	13.31	0.0	-4.52e-04	12.75	0.0	-25.20	-18.15	0.0	0.0	0.0	13.31
		2.16	0.0	0.0	0.0	100.0	-12.95	-5.40	0.0	0.0	0.0	2.16
7	7	13.31	0.0	2.60e-04	12.75	0.0	-25.20	-18.15	0.0	0.0	0.0	13.31
		2.16	0.0	0.0	0.0	100.0	-12.95	-5.40	0.0	0.0	0.0	2.16
7	8	13.31	0.0	2.92e-04	12.75	0.0	-25.20	-18.15	0.0	0.0	0.0	13.31
		2.16	0.0	0.0	0.0	100.0	-12.95	-5.40	0.0	0.0	0.0	2.16
7	9	13.31	0.0	4.97e-04	12.75	0.0	-25.20	-18.15	0.0	0.0	0.0	13.31
		2.16	0.0	0.0	0.0	100.0	-12.95	-5.40	0.0	0.0	0.0	2.16
7	10	0.0	0.0	-6.30e-04	0.0	0.0	-25.20	0.0	0.0	0.0	0.0	0.0
		0.0	0.0	0.0	0.0	100.0	-12.95	0.0	0.0	0.0	0.0	0.0
7	11	-4.10	0.0	-1.09e-03	0.10	0.0	-30.48	5.22	0.0	0.0	0.0	-9.67
		-9.67	0.0	0.0	0.0	100.0	-16.03	5.31	0.0	0.0	0.0	-4.10
7	12	8.21	0.0	-4.90e-04	7.86	0.0	-19.92	-11.19	0.0	0.0	0.0	8.21
		1.33	0.0	0.0	0.0	100.0	-9.87	-3.33	0.0	0.0	0.0	1.33
8	1	0.0	0.0	-8.50e-04	0.0	0.0	-17.48	0.0	0.0	0.0	0.0	0.0
		0.0	0.0	0.0	0.0	100.0	-4.32	0.0	0.0	0.0	0.0	0.0
8	2	2.16	0.0	-7.71e-04	5.25	0.0	-17.48	-5.40	0.0	0.0	0.0	2.16
		1.00e-02	0.0	0.0	0.0	100.0	-4.32	-0.15	0.0	0.0	0.0	1.00e-02
8	3	2.92	0.0	9.52e-04	7.09	0.0	-12.95	-7.29	0.0	0.0	0.0	2.92
		0.01	0.0	0.0	0.0	100.0	-3.20	-0.20	0.0	0.0	0.0	0.01
8	4	2.92	0.0	-2.23e-04	7.09	0.0	-12.95	-7.29	0.0	0.0	0.0	2.92
		0.01	0.0	0.0	0.0	100.0	-3.20	-0.20	0.0	0.0	0.0	0.01
8	5	2.16	0.0	-4.44e-04	5.25	0.0	-12.95	-5.40	0.0	0.0	0.0	2.16
		1.00e-02	0.0	0.0	0.0	100.0	-3.20	-0.15	0.0	0.0	0.0	1.00e-02
8	6	2.16	0.0	-4.44e-04	5.25	0.0	-12.95	-5.40	0.0	0.0	0.0	2.16
		1.00e-02	0.0	0.0	0.0	100.0	-3.20	-0.15	0.0	0.0	0.0	1.00e-02
8	7	2.16	0.0	2.68e-04	5.25	0.0	-12.95	-5.40	0.0	0.0	0.0	2.16
		1.00e-02	0.0	0.0	0.0	100.0	-3.20	-0.15	0.0	0.0	0.0	1.00e-02
8	8	2.16	0.0	3.01e-04	5.25	0.0	-12.95	-5.40	0.0	0.0	0.0	2.16
		1.00e-02	0.0	0.0	0.0	100.0	-3.20	-0.15	0.0	0.0	0.0	1.00e-02
8	9	2.16	0.0	5.06e-04	5.25	0.0	-12.95	-5.40	0.0	0.0	0.0	2.16
		1.00e-02	0.0	0.0	0.0	100.0	-3.20	-0.15	0.0	0.0	0.0	1.00e-02
8	10	0.0	0.0	-6.30e-04	0.0	0.0	-12.95	0.0	0.0	0.0	0.0	0.0
		0.0	0.0	0.0	0.0	100.0	-3.20	0.0	0.0	0.0	0.0	0.0
8	11	-0.28	0.0	-1.10e-03	-3.61	0.0	-16.03	5.31	0.0	0.0	0.0	-4.10
		-4.10	0.0	0.0	0.0	100.0	-4.08	1.71	0.0	0.0	0.0	-0.28



8	12	1.33	0.0	-4.85e-04	3.24	0.0	-9.87	-3.33	0.0	0.0	0.0	1.33
		6.17e-03	0.0	0.0	0.0	100.0	-2.32	-0.09	0.0	0.0	0.0	6.17e-03
10	1	0.0	0.0	8.50e-04	0.0	0.0	-53.93	0.0	0.0	0.0	0.0	0.0
		0.0	0.0	0.0	0.0	100.0	-34.02	0.0	0.0	0.0	0.0	0.0
10	2	-13.31	0.0	8.07e-04	-20.25	0.0	-53.93	38.40	0.0	0.0	0.0	-40.96
		-40.96	0.0	0.0	0.0	100.0	-34.02	18.15	0.0	0.0	0.0	-13.31
10	3	-45.85	0.0	-5.31e-04	-38.86	0.0	-39.95	88.70	0.0	0.0	0.0	-114.28
		-114.28	0.0	0.0	0.0	100.0	-25.20	49.85	0.0	0.0	0.0	-45.85
10	4	-45.85	0.0	-2.46e-04	-38.86	0.0	-39.95	88.70	0.0	0.0	0.0	-114.28
		-114.28	0.0	0.0	0.0	100.0	-25.20	49.85	0.0	0.0	0.0	-45.85
10	5	-13.31	0.0	4.79e-04	-20.25	0.0	-39.95	38.40	0.0	0.0	0.0	-40.96
		-40.96	0.0	0.0	0.0	100.0	-25.20	18.15	0.0	0.0	0.0	-13.31
10	6	-13.31	0.0	4.79e-04	-20.25	0.0	-39.95	38.40	0.0	0.0	0.0	-40.96
		-40.96	0.0	0.0	0.0	100.0	-25.20	18.15	0.0	0.0	0.0	-13.31
10	7	-13.31	0.0	2.62e-04	-20.25	0.0	-39.95	38.40	0.0	0.0	0.0	-40.96
		-40.96	0.0	0.0	0.0	100.0	-25.20	18.15	0.0	0.0	0.0	-13.31
10	8	-31.90	0.0	-1.15e-04	-27.93	0.0	-39.95	62.98	0.0	0.0	0.0	-80.28
		-80.28	0.0	0.0	0.0	100.0	-25.20	35.05	0.0	0.0	0.0	-31.90
10	9	-13.31	0.0	1.89e-04	-20.25	0.0	-39.95	38.40	0.0	0.0	0.0	-40.96
		-40.96	0.0	0.0	0.0	100.0	-25.20	18.15	0.0	0.0	0.0	-13.31
10	10	0.0	0.0	6.30e-04	0.0	0.0	-39.95	0.0	0.0	0.0	0.0	0.0
		0.0	0.0	0.0	0.0	100.0	-25.20	0.0	0.0	0.0	0.0	0.0
10	11	-51.86	0.0	-9.59e-05	-31.82	0.0	-47.43	82.86	0.0	0.0	0.0	-118.34
		-118.34	0.0	0.0	0.0	100.0	-30.48	51.03	0.0	0.0	0.0	-51.86
10	12	-26.84	0.0	-1.61e-04	-20.19	0.0	-32.47	48.32	0.0	0.0	0.0	-64.68
		-64.68	0.0	0.0	0.0	100.0	-19.92	28.13	0.0	0.0	0.0	-26.84
11	1	0.0	0.0	8.50e-04	0.0	0.0	-34.02	0.0	0.0	0.0	0.0	0.0
		0.0	0.0	0.0	0.0	100.0	-17.48	0.0	0.0	0.0	0.0	0.0
11	2	-2.16	0.0	7.79e-04	-12.75	0.0	-34.02	18.15	0.0	0.0	0.0	-13.31
		-13.31	0.0	0.0	0.0	100.0	-17.48	5.40	0.0	0.0	0.0	-2.16
11	3	-11.21	0.0	-6.25e-04	-28.73	0.0	-25.20	49.85	0.0	0.0	0.0	-45.85
		-45.85	0.0	0.0	0.0	100.0	-12.95	21.11	0.0	0.0	0.0	-11.21
11	4	-11.21	0.0	-3.40e-04	-28.73	0.0	-25.20	49.85	0.0	0.0	0.0	-45.85
		-45.85	0.0	0.0	0.0	100.0	-12.95	21.11	0.0	0.0	0.0	-11.21
11	5	-2.16	0.0	4.52e-04	-12.75	0.0	-25.20	18.15	0.0	0.0	0.0	-13.31
		-13.31	0.0	0.0	0.0	100.0	-12.95	5.40	0.0	0.0	0.0	-2.16
11	6	-2.16	0.0	4.52e-04	-12.75	0.0	-25.20	18.15	0.0	0.0	0.0	-13.31
		-13.31	0.0	0.0	0.0	100.0	-12.95	5.40	0.0	0.0	0.0	-2.16
11	7	-2.16	0.0	2.35e-04	-12.75	0.0	-25.20	18.15	0.0	0.0	0.0	-13.31
		-13.31	0.0	0.0	0.0	100.0	-12.95	5.40	0.0	0.0	0.0	-2.16



11	8	-7.69	0.0	-1.81e-04	-20.43	0.0	-25.20	35.05	0.0	0.0	0.0	-31.90
		-31.90	0.0	0.0	0.0	100.0	-12.95	14.62	0.0	0.0	0.0	-7.69
11	9	-2.16	0.0	1.62e-04	-12.75	0.0	-25.20	18.15	0.0	0.0	0.0	-13.31
		-13.31	0.0	0.0	0.0	100.0	-12.95	5.40	0.0	0.0	0.0	-2.16
11	10	0.0	0.0	6.30e-04	0.0	0.0	-25.20	0.0	0.0	0.0	0.0	0.0
		0.0	0.0	0.0	0.0	100.0	-12.95	0.0	0.0	0.0	0.0	0.0
11	11	-14.43	0.0	-2.04e-04	-26.28	0.0	-30.48	51.03	0.0	0.0	0.0	-51.86
		-51.86	0.0	0.0	0.0	100.0	-16.03	24.75	0.0	0.0	0.0	-14.43
11	12	-6.88	0.0	1.06e-04	-15.56	0.0	-19.92	28.13	0.0	0.0	0.0	-26.84
		-26.84	0.0	0.0	0.0	100.0	-9.87	12.57	0.0	0.0	0.0	-6.88
12	1	0.0	0.0	8.50e-04	0.0	0.0	-17.48	0.0	0.0	0.0	0.0	0.0
		0.0	0.0	0.0	0.0	100.0	-4.32	0.0	0.0	0.0	0.0	0.0
12	2	-0.01	0.0	7.71e-04	-5.25	0.0	-17.48	5.40	0.0	0.0	0.0	-2.16
		-2.16	0.0	0.0	0.0	100.0	-4.32	0.15	0.0	0.0	0.0	-0.01
12	3	-0.24	0.0	-6.68e-04	-18.61	0.0	-12.95	21.11	0.0	0.0	0.0	-11.21
		-11.21	0.0	0.0	0.0	100.0	-3.20	2.51	0.0	0.0	0.0	-0.24
12	4	-0.24	0.0	-3.83e-04	-18.61	0.0	-12.95	21.11	0.0	0.0	0.0	-11.21
		-11.21	0.0	0.0	0.0	100.0	-3.20	2.51	0.0	0.0	0.0	-0.24
12	5	-0.01	0.0	4.44e-04	-5.25	0.0	-12.95	5.40	0.0	0.0	0.0	-2.16
		-2.16	0.0	0.0	0.0	100.0	-3.20	0.15	0.0	0.0	0.0	-0.01
12	6	-0.01	0.0	4.44e-04	-5.25	0.0	-12.95	5.40	0.0	0.0	0.0	-2.16
		-2.16	0.0	0.0	0.0	100.0	-3.20	0.15	0.0	0.0	0.0	-0.01
12	7	-0.01	0.0	2.26e-04	-5.25	0.0	-12.95	5.40	0.0	0.0	0.0	-2.16
		-2.16	0.0	0.0	0.0	100.0	-3.20	0.15	0.0	0.0	0.0	-0.01
12	8	-0.16	0.0	-2.10e-04	-12.93	0.0	-12.95	14.62	0.0	0.0	0.0	-7.69
		-7.69	0.0	0.0	0.0	100.0	-3.20	1.69	0.0	0.0	0.0	-0.16
12	9	-0.01	0.0	1.54e-04	-5.25	0.0	-12.95	5.40	0.0	0.0	0.0	-2.16
		-2.16	0.0	0.0	0.0	100.0	-3.20	0.15	0.0	0.0	0.0	-0.01
12	10	0.0	0.0	6.30e-04	0.0	0.0	-12.95	0.0	0.0	0.0	0.0	0.0
		0.0	0.0	0.0	0.0	100.0	-3.20	0.0	0.0	0.0	0.0	0.0
12	11	-0.51	0.0	-2.58e-04	-20.73	0.0	-16.03	24.75	0.0	0.0	0.0	-14.43
		-14.43	0.0	0.0	0.0	100.0	-4.08	4.02	0.0	0.0	0.0	-0.51
12	12	-0.16	0.0	7.98e-05	-10.94	0.0	-9.87	12.57	0.0	0.0	0.0	-6.88
		-6.88	0.0	0.0	0.0	100.0	-2.32	1.63	0.0	0.0	0.0	-0.16
13	1	0.0	0.0	3.40e-04	0.0	0.0	-4.32	0.0	0.0	0.0	0.0	0.0
		0.0	0.0	0.0	0.0	40.0	0.0	0.0	0.0	0.0	0.0	0.0
13	2	0.0	0.0	3.08e-04	-0.15	0.0	-4.32	0.15	0.0	0.0	0.0	-1.00e-02
		-1.00e-02	0.0	0.0	0.0	40.0	0.0	0.0	0.0	0.0	0.0	0.0
13	3	0.0	0.0	-2.69e-04	-2.51	0.0	-3.20	2.51	0.0	0.0	0.0	-0.24
		-0.24	0.0	0.0	0.0	40.0	0.0	0.0	0.0	0.0	0.0	0.0



13	4	0.0	0.0	-1.55e-04	-2.51	0.0	-3.20	2.51	0.0	0.0	0.0	-0.24
		-0.24	0.0	0.0	0.0	40.0	0.0	0.0	0.0	0.0	0.0	0.0
13	5	0.0	0.0	1.77e-04	-0.15	0.0	-3.20	0.15	0.0	0.0	0.0	-1.00e-02
		-1.00e-02	0.0	0.0	0.0	40.0	0.0	0.0	0.0	0.0	0.0	0.0
13	6	0.0	0.0	1.77e-04	-0.15	0.0	-3.20	0.15	0.0	0.0	0.0	-1.00e-02
		-1.00e-02	0.0	0.0	0.0	40.0	0.0	0.0	0.0	0.0	0.0	0.0
13	7	0.0	0.0	9.03e-05	-0.15	0.0	-3.20	0.15	0.0	0.0	0.0	-1.00e-02
		-1.00e-02	0.0	0.0	0.0	40.0	0.0	0.0	0.0	0.0	0.0	0.0
13	8	0.0	0.0	-8.55e-05	-1.69	0.0	-3.20	1.69	0.0	0.0	0.0	-0.16
		-0.16	0.0	0.0	0.0	40.0	0.0	0.0	0.0	0.0	0.0	0.0
13	9	0.0	0.0	6.13e-05	-0.15	0.0	-3.20	0.15	0.0	0.0	0.0	-1.00e-02
		-1.00e-02	0.0	0.0	0.0	40.0	0.0	0.0	0.0	0.0	0.0	0.0
13	10	0.0	0.0	2.52e-04	0.0	0.0	-3.20	0.0	0.0	0.0	0.0	0.0
		0.0	0.0	0.0	0.0	40.0	0.0	0.0	0.0	0.0	0.0	0.0
13	11	0.0	0.0	-1.06e-04	-4.02	0.0	-4.08	4.02	0.0	0.0	0.0	-0.51
		-0.51	0.0	0.0	0.0	40.0	0.0	0.0	0.0	0.0	0.0	0.0
13	12	0.0	0.0	3.07e-05	-1.63	0.0	-2.32	1.63	0.0	0.0	0.0	-0.16
		-0.16	0.0	0.0	0.0	40.0	0.0	0.0	0.0	0.0	0.0	0.0
14	1	0.0	0.0	-2.55e-04	0.0	0.0	-60.41	0.0	0.0	0.0	0.0	0.0
		0.0	0.0	0.0	0.0	30.0	-53.93	0.0	0.0	0.0	0.0	0.0
14	2	52.48	0.0	-2.52e-04	0.0	0.0	-60.41	-38.40	0.0	0.0	0.0	52.48
		40.96	0.0	0.0	0.0	30.0	-53.93	-38.40	0.0	0.0	0.0	40.96
14	3	70.85	0.0	-2.58e-04	0.0	0.0	-44.75	-51.84	0.0	0.0	0.0	70.85
		55.30	0.0	0.0	0.0	30.0	-39.95	-51.84	0.0	0.0	0.0	55.30
14	4	70.85	0.0	-9.43e-05	0.0	0.0	-44.75	-51.84	0.0	0.0	0.0	70.85
		55.30	0.0	0.0	0.0	30.0	-39.95	-51.84	0.0	0.0	0.0	55.30
14	5	52.48	0.0	-1.53e-04	0.0	0.0	-44.75	-38.40	0.0	0.0	0.0	52.48
		40.96	0.0	0.0	0.0	30.0	-39.95	-38.40	0.0	0.0	0.0	40.96
14	6	52.48	0.0	-1.53e-04	0.0	0.0	-44.75	-38.40	0.0	0.0	0.0	52.48
		40.96	0.0	0.0	0.0	30.0	-39.95	-38.40	0.0	0.0	0.0	40.96
14	7	52.48	0.0	6.03e-05	0.0	0.0	-44.75	-38.40	0.0	0.0	0.0	52.48
		40.96	0.0	0.0	0.0	30.0	-39.95	-38.40	0.0	0.0	0.0	40.96
14	8	52.48	0.0	-7.00e-05	0.0	0.0	-44.75	-38.40	0.0	0.0	0.0	52.48
		40.96	0.0	0.0	0.0	30.0	-39.95	-38.40	0.0	0.0	0.0	40.96
14	9	52.48	0.0	1.31e-04	0.0	0.0	-44.75	-38.40	0.0	0.0	0.0	52.48
		40.96	0.0	0.0	0.0	30.0	-39.95	-38.40	0.0	0.0	0.0	40.96
14	10	0.0	0.0	-1.89e-04	0.0	0.0	-44.75	0.0	0.0	0.0	0.0	0.0
		0.0	0.0	0.0	0.0	30.0	-39.95	0.0	0.0	0.0	0.0	0.0
14	11	-13.30	0.0	-3.16e-04	-1.76	0.0	-52.89	3.17	0.0	0.0	0.0	-13.99
		-13.99	0.0	0.0	0.0	30.0	-47.43	1.42	0.0	0.0	0.0	-13.30



14	12	32.36	0.0	-1.58e-04	0.0	0.0	-36.61	-23.68	0.0	0.0	0.0	32.36
		25.26	0.0	0.0	0.0	30.0	-32.47	-23.68	0.0	0.0	0.0	25.26

Pilas.	M3 mx/mn	M2 mx/mn	D 2 / D 3	Q 2 / Q 3	N	V 2	V 3	T
	-143.46	0.0	-1.10e-03	-38.86	-60.41	-51.84	0.0	0.0
	70.85	0.0	9.52e-04	27.34	0.0	88.70	0.0	0.0

Trave f.	Cmb	M3 mx/mn	M2 mx/mn	D 2 / D 3	Pt	Pos.	N	V 2	V 3	T	M 2	M 3
		kN m	kN m	m	kN/ m2	cm	kN	kN	kN	kN m	kN m	kN m
1	1	3.99	0.0	5.35e-04	-41.28	0.0	0.0	-9.16e-03	0.0	0.0	0.0	2.88e-03
		2.88e-03	0.0	0.0		63.0	0.0	12.40	0.0	0.0	0.0	3.99
1	2	3.02e-03	0.0	5.37e-04	-45.73	0.0	0.04	-9.67e-03	0.0	0.0	0.0	3.02e-03
		-2.97	0.0	0.0		63.0	0.04	-9.72	0.0	0.0	0.0	-2.97
1	3	3.66	0.0	-2.54e-04	-73.85	0.0	0.85	-0.01	0.0	0.0	0.0	4.00e-03
		4.00e-03	0.0	0.0		63.0	0.85	11.74	0.0	0.0	0.0	3.66
1	4	2.09e-03	0.0	7.30e-05	-24.71	0.0	0.85	-6.75e-03	0.0	0.0	0.0	2.09e-03
		-3.94	0.0	0.0		63.0	0.85	-12.47	0.0	0.0	0.0	-3.94
1	5	2.20e-03	0.0	3.31e-04	-32.58	0.0	0.04	-7.02e-03	0.0	0.0	0.0	2.20e-03
		-2.44	0.0	0.0		63.0	0.04	-7.91	0.0	0.0	0.0	-2.44
1	6	2.20e-03	0.0	3.31e-04	-32.58	0.0	0.04	-7.02e-03	0.0	0.0	0.0	2.20e-03
		-2.44	0.0	0.0		63.0	0.04	-7.91	0.0	0.0	0.0	-2.44
1	7	2.66	0.0	-1.93e-04	-58.02	0.0	0.04	-0.01	0.0	0.0	0.0	3.21e-03
		3.21e-03	0.0	0.0		63.0	0.04	8.33	0.0	0.0	0.0	2.66
1	8	1.87	0.0	-1.61e-05	-53.77	0.0	0.57	-0.01	0.0	0.0	0.0	3.18e-03
		3.18e-03	0.0	0.0		63.0	0.57	5.93	0.0	0.0	0.0	1.87
1	9	4.35	0.0	-1.47e-04	-66.50	0.0	0.04	-0.01	0.0	0.0	0.0	3.55e-03
		3.55e-03	0.0	0.0		63.0	0.04	13.74	0.0	0.0	0.0	4.35
1	10	2.96	0.0	3.96e-04	-30.58	0.0	0.0	-6.79e-03	0.0	0.0	0.0	2.13e-03
		2.13e-03	0.0	0.0		63.0	0.0	9.19	0.0	0.0	0.0	2.96
1	11	2.37e-03	0.0	2.46e-05	-27.12	0.0	1.88	-7.60e-03	0.0	0.0	0.0	2.37e-03
		-3.42	0.0	0.0		63.0	1.88	-10.87	0.0	0.0	0.0	-3.42
1	12	2.53e-03	0.0	1.48e-04	-27.32	0.0	0.56	-8.04e-03	0.0	0.0	0.0	2.53e-03
		-3.42	0.0	0.0		63.0	0.56	-10.94	0.0	0.0	0.0	-3.42
3	1	3.99	0.0	2.72e-04	-38.61	0.0	0.0	42.29	0.0	0.0	0.0	-10.44
		-10.44	0.0	0.0		32.0	0.0	47.95	0.0	0.0	0.0	3.99
3	2	49.50	0.0	2.77e-04	-43.04	0.0	-38.29	62.99	0.0	0.0	0.0	28.22
		28.22	0.0	0.0		32.0	-38.29	70.07	0.0	0.0	0.0	49.50
3	3	64.71	0.0	2.64e-04	-26.73	0.0	-53.57	60.35	0.0	0.0	0.0	44.82
		44.82	0.0	0.0		32.0	-53.57	63.90	0.0	0.0	0.0	64.71
3	4	68.07	0.0	1.12e-04	-29.63	0.0	-53.57	49.02	0.0	0.0	0.0	51.65



		51.65	0.0	0.0		32.0	-53.57	53.62	0.0	0.0	0.0	68.07
3	5	50.04	0.0	1.72e-04	-30.93	0.0	-38.29	47.65	0.0	0.0	0.0	34.00
		34.00	0.0	0.0		32.0	-38.29	52.61	0.0	0.0	0.0	50.04
3	6	50.04	0.0	1.72e-04	-30.93	0.0	-38.29	47.65	0.0	0.0	0.0	34.00
		34.00	0.0	0.0		32.0	-38.29	52.61	0.0	0.0	0.0	50.04
3	7	49.04	0.0	5.59e-05	-27.69	0.0	-38.29	51.51	0.0	0.0	0.0	31.91
		31.91	0.0	0.0		32.0	-38.29	55.53	0.0	0.0	0.0	49.04
3	8	49.03	0.0	6.63e-05	-27.74	0.0	-39.54	51.54	0.0	0.0	0.0	31.89
		31.89	0.0	0.0		32.0	-39.54	55.56	0.0	0.0	0.0	49.03
3	9	48.71	0.0	1.32e-04	-26.90	0.0	-38.29	52.80	0.0	0.0	0.0	31.22
		31.22	0.0	0.0		32.0	-38.29	56.50	0.0	0.0	0.0	48.71
3	10	2.95	0.0	2.01e-04	-28.60	0.0	0.0	31.33	0.0	0.0	0.0	-7.73
		-7.73	0.0	0.0		32.0	0.0	35.52	0.0	0.0	0.0	2.95
3	11	-14.79	0.0	3.34e-04	-38.07	0.0	-1.31	48.61	0.0	0.0	0.0	-31.47
		-31.47	0.0	0.0		32.0	-1.31	55.73	0.0	0.0	0.0	-14.79
3	12	29.71	0.0	1.74e-04	-29.87	0.0	-24.87	40.50	0.0	0.0	0.0	16.02
		16.02	0.0	0.0		32.0	-24.87	45.12	0.0	0.0	0.0	29.71
4	1	-10.45	0.0	3.26e-03	-37.25	0.0	0.0	-42.35	0.0	0.0	0.0	-10.45
		-89.72	0.0	0.0		1330.0	0.0	42.35	0.0	0.0	0.0	-10.45
4	2	28.21	0.0	3.72e-03	-41.66	0.0	-37.97	-63.05	0.0	0.0	0.0	28.21
		-110.08	0.0	0.0		1330.0	-37.97	63.05	0.0	0.0	0.0	28.21
4	3	145.52	0.0	9.54e-03	-75.48	0.0	-69.48	-14.07	0.0	0.0	0.0	136.93
		-66.57	0.0	0.0		1330.0	-69.48	60.40	0.0	0.0	0.0	44.71
4	4	119.15	0.0	1.44e-03	-29.07	0.0	-69.48	-54.08	0.0	0.0	0.0	119.15
		-59.51	0.0	0.0		1330.0	-69.48	49.07	0.0	0.0	0.0	51.65
4	5	34.00	0.0	2.48e-03	-30.07	0.0	-37.97	-47.69	0.0	0.0	0.0	34.00
		-76.47	0.0	0.0		1330.0	-37.97	47.69	0.0	0.0	0.0	34.00
4	6	34.00	0.0	2.48e-03	-30.07	0.0	-37.97	-47.69	0.0	0.0	0.0	34.00
		-76.47	0.0	0.0		1330.0	-37.97	47.69	0.0	0.0	0.0	34.00
4	7	45.55	0.0	5.77e-03	-56.54	0.0	-37.97	-23.03	0.0	0.0	0.0	45.55
		-64.26	0.0	0.0		1330.0	-37.97	51.56	0.0	0.0	0.0	31.81
4	8	90.52	0.0	5.20e-03	-53.77	0.0	-50.12	-26.40	0.0	0.0	0.0	90.52
		-63.09	0.0	0.0		1330.0	-50.12	51.58	0.0	0.0	0.0	31.79
4	9	67.48	0.0	7.69e-03	-65.36	0.0	-37.97	-14.81	0.0	0.0	0.0	49.42
		-66.26	0.0	0.0		1330.0	-37.97	52.84	0.0	0.0	0.0	31.11
4	10	-7.74	0.0	2.41e-03	-27.59	0.0	0.0	-31.37	0.0	0.0	0.0	-7.74
		-66.46	0.0	0.0		1330.0	0.0	31.37	0.0	0.0	0.0	-7.74
4	11	120.26	0.0	2.73e-03	-36.40	0.0	-40.26	-59.93	0.0	0.0	0.0	120.26
		-104.10	0.0	0.0		1330.0	-40.26	48.66	0.0	0.0	0.0	-31.48
4	12	61.13	0.0	1.98e-03	-29.00	0.0	-35.60	-43.90	0.0	0.0	0.0	61.13



		-65.46	0.0	0.0	1330.0	-35.60	40.55	0.0	0.0	0.0	16.01
9	1	3.99	0.0	2.72e-04	-38.61	0.0	0.0	-47.95	0.0	0.0	3.99
		-10.44	0.0	0.0	32.0	0.0	-42.29	0.0	0.0	0.0	-10.44
9	2	49.50	0.0	2.77e-04	-43.04	0.0	-38.29	-70.07	0.0	0.0	49.50
		28.22	0.0	0.0	32.0	-38.29	-62.99	0.0	0.0	0.0	28.22
9	3	144.55	0.0	1.16e-04	-74.42	0.0	-86.57	-33.00	0.0	0.0	144.55
		137.01	0.0	0.0	32.0	-86.57	-14.08	0.0	0.0	0.0	137.01
9	4	136.95	0.0	2.55e-05	-24.83	0.0	-86.57	-57.18	0.0	0.0	136.95
		119.15	0.0	0.0	32.0	-86.57	-54.05	0.0	0.0	0.0	119.15
9	5	50.04	0.0	1.72e-04	-30.93	0.0	-38.29	-52.61	0.0	0.0	50.04
		34.00	0.0	0.0	32.0	-38.29	-47.65	0.0	0.0	0.0	34.00
9	6	50.04	0.0	1.72e-04	-30.93	0.0	-38.29	-52.61	0.0	0.0	50.04
		34.00	0.0	0.0	32.0	-38.29	-47.65	0.0	0.0	0.0	34.00
9	7	55.14	0.0	1.03e-04	-57.06	0.0	-38.29	-36.39	0.0	0.0	55.14
		45.64	0.0	0.0	32.0	-38.29	-23.01	0.0	0.0	0.0	45.64
9	8	101.04	0.0	-2.26e-06	-53.78	0.0	-61.54	-38.79	0.0	0.0	101.04
		90.61	0.0	0.0	32.0	-61.54	-26.39	0.0	0.0	0.0	90.61
9	9	56.84	0.0	8.00e-05	-65.76	0.0	-38.29	-30.98	0.0	0.0	56.84
		49.51	0.0	0.0	32.0	-38.29	-14.80	0.0	0.0	0.0	49.51
9	10	2.95	0.0	2.01e-04	-28.60	0.0	0.0	-35.52	0.0	0.0	2.95
		-7.73	0.0	0.0	32.0	0.0	-31.33	0.0	0.0	0.0	-7.73
9	11	140.04	0.0	2.44e-05	-27.00	0.0	-79.90	-63.70	0.0	0.0	140.04
		120.27	0.0	0.0	32.0	-79.90	-59.87	0.0	0.0	0.0	120.27
9	12	75.75	0.0	8.15e-05	-26.57	0.0	-46.93	-47.49	0.0	0.0	75.75
		61.14	0.0	0.0	32.0	-46.93	-43.85	0.0	0.0	0.0	61.14
15	1	3.99	0.0	5.35e-04	-41.28	0.0	0.0	-12.40	0.0	0.0	3.99
		2.88e-03	0.0	0.0	63.0	0.0	9.16e-03	0.0	0.0	0.0	2.88e-03
15	2	3.02e-03	0.0	5.37e-04	-45.73	0.0	0.04	9.72	0.0	0.0	-2.97
		-2.97	0.0	0.0	63.0	0.04	9.67e-03	0.0	0.0	0.0	3.02e-03
15	3	3.26e-03	0.0	5.29e-04	-25.41	0.0	-0.69	19.20	0.0	0.0	-6.14
		-6.14	0.0	0.0	63.0	-0.69	0.01	0.0	0.0	0.0	3.26e-03
15	4	2.16e-03	0.0	2.10e-04	-30.68	0.0	-0.69	8.92	0.0	0.0	-2.77
		-2.77	0.0	0.0	63.0	-0.69	6.88e-03	0.0	0.0	0.0	2.16e-03
15	5	2.20e-03	0.0	3.31e-04	-32.58	0.0	0.04	7.91	0.0	0.0	-2.44
		-2.44	0.0	0.0	63.0	0.04	7.02e-03	0.0	0.0	0.0	2.20e-03
15	6	2.20e-03	0.0	3.31e-04	-32.58	0.0	0.04	7.91	0.0	0.0	-2.44
		-2.44	0.0	0.0	63.0	0.04	7.02e-03	0.0	0.0	0.0	2.20e-03
15	7	2.76e-03	0.0	1.17e-04	-27.41	0.0	0.04	10.83	0.0	0.0	-3.43
		-3.43	0.0	0.0	63.0	0.04	8.84e-03	0.0	0.0	0.0	2.76e-03
15	8	2.78e-03	0.0	1.38e-04	-27.41	0.0	-0.45	10.87	0.0	0.0	-3.45



		-3.45	0.0	0.0		63.0	-0.45	8.88e-03	0.0	0.0	0.0	2.78e-03
15	9	2.95e-03	0.0	2.67e-04	-26.24	0.0	0.04	11.81	0.0	0.0	0.0	-3.76
		-3.76	0.0	0.0		63.0	0.04	9.45e-03	0.0	0.0	0.0	2.95e-03
15	10	2.96	0.0	3.96e-04	-30.58	0.0	0.0	-9.19	0.0	0.0	0.0	2.96
		2.13e-03	0.0	0.0		63.0	0.0	6.79e-03	0.0	0.0	0.0	2.13e-03
15	11	2.45e-03	0.0	6.61e-04	-41.38	0.0	-1.79	2.89	0.0	0.0	0.0	-0.80
		-0.80	0.0	0.0		63.0	-1.79	7.82e-03	0.0	0.0	0.0	2.45e-03
15	12	2.53e-03	0.0	3.38e-04	-31.55	0.0	-0.47	8.57	0.0	0.0	0.0	-2.64
		-2.64	0.0	0.0		63.0	-0.47	8.08e-03	0.0	0.0	0.0	2.53e-03
Trave f.		M3 mx/mn	M2 mx/mn	D 2 / D 3	Pt		N	V 2	V 3	T		
		-110.08	0.0	-2.54e-04	-75.48		-86.57	-70.07	0.0	0.0		
		145.52	0.0	9.54e-03	-24.71		1.88	70.07	0.0	0.0		

**9. ALLEGATO B. – MURO AD U SEZIONE 2 - CALCOLO AGLI ELEMENTI
FINITI CON IL PROGRAMMA PRO-SAP. TABULATI DI OUTPUT**

**PRO_SAP
PROFESSIONAL STRUCTURAL
ANALYSIS PROGRAM**

*Relazione di calcolo sulla struttura impostata e redatta secondo le
modalità previste nel D.M. 14 Gennaio 2008 cap. 10 “Redazione dei
progetti strutturali esecutivi e delle relazioni di calcolo”*

2S.I. SOFTWARE E SERVIZI PER L'INGEGNERIA SRL
P.tta Schiatti 8/b
44100 FERRARA (ITALY)
tel. 39 532 200091 – fax 39 532 200086
www.2si.it info@2si.it

D.M. 14/01/08 cap. 10.2 Affidabilità dei codici utilizzati:
www.2si.it/software/Affidabilità.htm

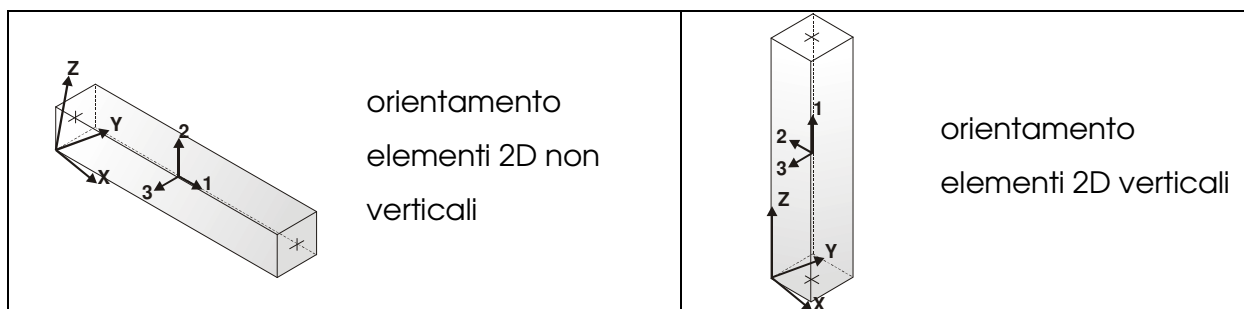
MODELLAZIONE STRUTTURA: ELEMENTI TRAVE

TABELLA DATI TRAVI

Il programma utilizza per la modellazione elementi a due nodi denominati in generale travi.

Ogni elemento trave è individuato dal nodo iniziale e dal nodo finale.

Ogni elemento è caratterizzato da un insieme di proprietà riportate in tabella che ne completano la modellazione.



In particolare per ogni elemento viene indicato in tabella:

Elem.	numero dell'elemento
Note	codice di comportamento: trave, trave di fondazione, pilastro, asta, asta tesa, asta compressa
Nodo I (J)	numero del nodo iniziale (finale)
Mat.	codice del materiale assegnato all'elemento
Sez.	codice della sezione assegnata all'elemento
Rotaz.	valore della rotazione dell'elemento, attorno al proprio asse, nel caso in cui l'orientamento di default non sia adottabile; l'orientamento di default prevede per gli elementi non verticali l'asse 2 contenuto nel piano verticale e l'asse 3 orizzontale, per gli elementi verticali l'asse 2 diretto secondo X negativo e l'asse 3 diretto secondo Y negativo
Svincolo I (J)	codici di svincolo per le azioni interne; i primi sei codici si

	riferiscono al nodo iniziale, i restanti sei al nodo finale (il valore 1 indica che la relativa azione interna non è attiva)
Wink V	costante di sottofondo (coefficiente di Winkler) per la modellazione della trave su suolo elastico
Wink O	costante di sottofondo (coefficiente di Winkler) per la modellazione del suolo elastico orizzontale

Elem.	Note	Nodo I	Nodo J	Mat.	Sez.	Rotaz. gradi	Svincolo I	Svincolo J	Wink V daN/cm3	Wink O daN/cm3
1	Pilas.	10	15	5	8					
2	Pilas.	17	6	5	6					
3	Pilas.	4	2	5	8					
4	Trave f.	3	5	3	1				0.50	1.00
5	Pilas.	6	4	5	7					
6	Pilas.	8	20	5	3					
7	Pilas.	20	16	5	4					
8	Pilas.	16	17	5	5					
9	Trave f.	1	3	3	1				0.50	1.00
10	Pilas.	7	11	5	3					
11	Pilas.	11	12	5	4					
12	Pilas.	12	13	5	5					
13	Pilas.	13	14	5	6					
14	Pilas.	14	10	5	7					
15	Trave f.	9	19	3	1				0.50	1.00
16	Trave f.	18	1	3	1				0.50	1.00
17	Trave f.	5	9	3	1				0.50	1.00
18	Pilas.	1	7	5	2					
19	Pilas.	9	8	5	2					

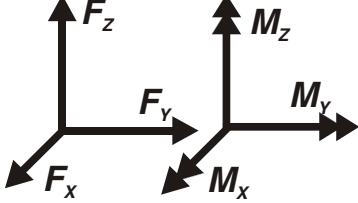
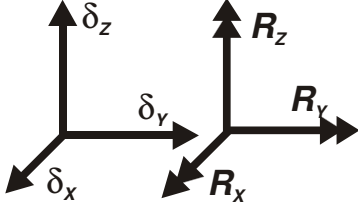
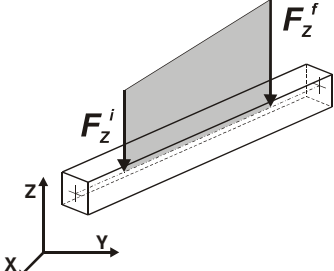
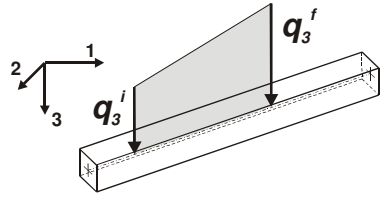
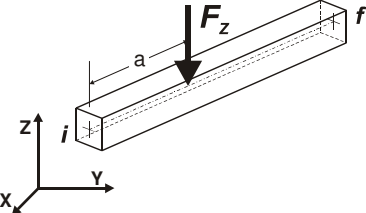
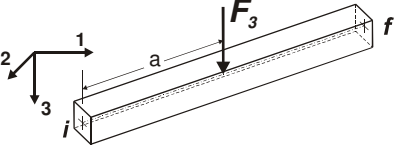
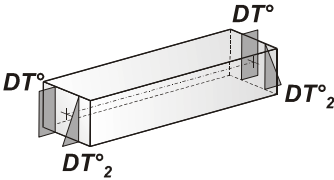
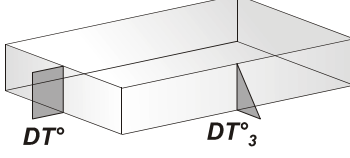
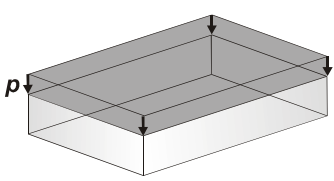
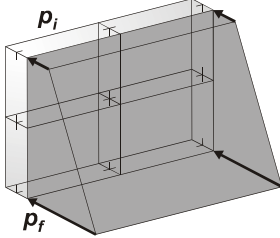
MODELLAZIONE DELLE AZIONI

LEGENDA TABELLA DATI AZIONI

Il programma consente l'uso di diverse tipologie di carico (azioni). Le azioni utilizzate nella modellazione sono individuate da una sigla identificativa ed un codice numerico (gli elementi strutturali richiamano quest'ultimo nella propria descrizione). Per ogni azione applicata alla struttura viene di riportato il codice, il tipo e la sigla identificativa. Le tabelle successive dettagliano i valori caratteristici di ogni azione in relazione al tipo. Le tabelle riportano infatti i seguenti dati in relazione al tipo:

1	carico concentrato nodale 6 dati (forza F_x , F_y , F_z , momento M_x , M_y , M_z)
2	spostamento nodale impresso 6 dati (spostamento T_x , T_y , T_z , rotazione R_x , R_y , R_z)
3	carico distribuito globale su elemento tipo trave 7 dati (f_x , f_y , f_z , m_x , m_y , m_z , ascissa di inizio carico) 7 dati (f_x , f_y , f_z , m_x , m_y , m_z , ascissa di fine carico)
4	carico distribuito locale su elemento tipo trave 7 dati (f_1 , f_2 , f_3 , m_1 , m_2 , m_3 , ascissa di inizio carico) 7 dati (f_1 , f_2 , f_3 , m_1 , m_2 , m_3 , ascissa di fine carico)
5	carico concentrato globale su elemento tipo trave 7 dati (F_x , F_y , F_z , M_x , M_y , M_z , ascissa di carico)
6	carico concentrato locale su elemento tipo trave 7 dati (F_1 , F_2 , F_3 , M_1 , M_2 , M_3 , ascissa di carico)
7	variazione termica applicata ad elemento tipo trave 7 dati (variazioni termiche: uniforme, media e differenza in altezza e larghezza al nodo)

	iniziale e finale)
8	carico di pressione uniforme su elemento tipo piastra 1 dato (pressione)
9	carico di pressione variabile su elemento tipo piastra 4 dati (pressione, quota, pressione, quota)
10	variazione termica applicata ad elemento tipo piastra 2 dati (variazioni termiche: media e differenza nello spessore)
11	carico variabile generale su elementi tipo trave e piastra 1 dato descrizione della tipologia 4 dati per segmento (posizione, valore, posizione, valore) la tipologia precisa l'ascissa di definizione, la direzione del carico, la modalità di carico e la larghezza d'influenza per gli elementi tipo trave
12	gruppo di carichi con impronta su piastra 9 dati (numero di ripetizioni in direzione X e Y, valore di ciascun carico, posizione centrale del primo, dimensioni dell'impronta, interasse tra i carichi)

	Carico concentrato nodale		Spostamento impresso
	Carico distribuito globale		Carico distribuito locale
	Carico concentrato globale		Carico concentrato locale
	Carico termico 2D		Carico termico 3D
	Carico pressione uniforme		Carico pressione variabile

Tipo carico distribuito globale su trave

Id	Tipo	Pos.	fx	fy	fz	mx	my	mz
		m	kN/ m	kN/ m	kN/ m	kN	kN	kN
69	DG:xi=0.0 xf=70.00 Fzi=-90.00 Fzf=-90.00 (PESO TERRENO)	0.0	0.0	0.0	-90.00	0.0	0.0	0.0



Id	Tipo	Pos.	fx	fy	fz	mx	my	mz
		0.70	0.0	0.0	-90.00	0.0	0.0	0.0
82	DG:xi=0.0 xf=100.00 Fzi=-2.80 Fzf=-2.80	0.0	0.0	0.0	-2.80	0.0	0.0	0.0
		1.00	0.0	0.0	-2.80	0.0	0.0	0.0
83	DG:xi=0.0 xf=45.00 Fzi=-2.80 Fzf=-2.80	0.0	0.0	0.0	-2.80	0.0	0.0	0.0
		0.45	0.0	0.0	-2.80	0.0	0.0	0.0
85	DG:xi=0.0 xf=300.00 Fzi=-33.70 Fzf=-33.70	0.0	0.0	0.0	-33.70	0.0	0.0	0.0
		3.00	0.0	0.0	-33.70	0.0	0.0	0.0
86	DG:xi=300.00 xf=600.00 Fzi=-55.80 Fzf=-55.80	3.00	0.0	0.0	-55.80	0.0	0.0	0.0
		6.00	0.0	0.0	-55.80	0.0	0.0	0.0
87	DG:xi=600.00 xf=900.00 Fzi=-18.10 Fzf=-18.10	6.00	0.0	0.0	-18.10	0.0	0.0	0.0
		9.00	0.0	0.0	-18.10	0.0	0.0	0.0

Tipo	carico variabile generale
------	---------------------------

Id	Tipo	ascissa	valore	ascissa	valore
		m	kN/ m2	m	kN/ m2
70	QV:var z - Qx - Lineare (press terra a riposo sx)				
	Z - Z Qx L2=0.0	0.45	4350.00	6.25	0.0
71	QV:var z - Qx - Lineare (press terra a riposo dx)				
	Z - Z Qx L2=0.0	0.45	-4350.00	6.25	0.0
72	QV:var z - Qx - Lineare (press terra attiva sx)				
	Z - Z Qx L2=0.0	0.45	2690.00	6.25	0.0
73	QV:var z - Qx - Lineare (press terra attiva dx)				
	Z - Z Qx L2=0.0	0.45	-2690.00	6.25	0.0
74	QV:var z - Qx - Lineare (press acqua sx)				
	Z - Z Qx L2=0.0	0.45	0.0	6.25	0.0
75	QV:var z - Qx - Lineare (press acqua dx)				
	Z - Z Qx L2=0.0	0.45	0.0	6.25	0.0
76	QV:var z - Qx - Lineare (press sovracc a riposo sx)				
	Z - Z Qx L2=0.0	0.45	768.00	6.25	768.00
77	QV:var z - Qx - Lineare (press sovracc a riposo dx)				
	Z - Z Qx L2=0.0	0.45	-768.70	6.25	-768.70
78	QV:var z - Qx - Lineare (incremento sismico +)				
	Z - Z Qx L2=0.0	0.45	1930.00	6.25	1930.00
79	QV:var z - Qx - Lineare (incred sismico -)				
	Z - Z Qx L2=0.0	0.45	1407.00	6.25	1407.00



Id	Tipo	ascissa	valore	ascissa	valore
80	QV:var z - Qx - Lineare (inerzia piedritto orizz)				
	Z - Z Qx L2=0.0	0.0	840.00	6.45	280.00
81	QV:var z - Qx - Lineare (inerz orizz terr imbarcato)				
	Z - Z Qx L2=0.0	0.45	390.00	6.25	390.00

SCHEMATIZZAZIONE DEI CASI DI CARICO

LEGENDA TABELLA CASI DI CARICO

Il programma consente l'applicazione di diverse tipologie di casi di carico.

Sono previsti i seguenti 11 tipi di casi di carico:

	Sigla	Tipo	Descrizione
1	Ggk	A	caso di carico comprensivo del peso proprio struttura
2	Gk	NA	caso di carico con azioni permanenti
3	Qk	NA	caso di carico con azioni variabili
4	Gsk	A	caso di carico comprensivo dei carichi permanenti sui solai e sulle coperture
5	Qsk	A	caso di carico comprensivo dei carichi variabili sui solai
6	Qnk	A	caso di carico comprensivo dei carichi di neve sulle coperture
7	Qtk	SA	caso di carico comprensivo di una variazione termica agente sulla struttura
8	Qvk	NA	caso di carico comprensivo di azioni da vento sulla struttura
9	Esk	SA	caso di carico sismico con analisi statica equivalente
10	Edk	SA	caso di carico sismico con analisi dinamica
11	Pk	NA	caso di carico comprensivo di azioni derivanti da coazioni, cedimenti e precompressioni

Sono di tipo automatico A (ossia non prevedono introduzione dati da parte dell'utente) i seguenti casi di carico: 1-Ggk; 4-Gsk; 5-Qsk; 6-Qnk.

Sono di tipo semi-automatico SA (ossia prevedono una minima introduzione dati da parte dell'utente) i seguenti casi di carico:

7-Qtk, in quanto richiede solo il valore della variazione termica;

9-Esk e 10-Edk, in quanto richiedono il valore dell'angolo di ingresso del sisma e l'individuazione dei casi di carico partecipanti alla definizione delle masse.

Sono di tipo non automatico NA ossia prevedono la diretta applicazione di carichi generici agli elementi strutturali (si veda il precedente punto Modellazione delle Azioni) i restanti casi di carico.

Nella tabella successiva vengono riportati i casi di carico agenti sulla struttura, con l'indicazione dei dati relativi al caso di carico stesso:

Numero Tipo e Sigla identificativa, Valore di riferimento del caso di carico (se previsto).

In successione, per i casi di carico non automatici, viene riportato l'elenco di nodi ed elementi direttamente caricati con la sigla identificativa del carico.

Per i casi di carico di tipo sismico (9-Esk e 10-Edk), viene riportata la tabella di definizione delle masse: per ogni caso di carico partecipante alla definizione delle masse viene indicata la relativa aliquota (partecipazione) considerata. Si precisa che per i caso di carico 5-Qsk e 6-Qnk la partecipazione è prevista localmente per ogni elemento solaio o copertura presente nel modello (si confronti il valore S_{ksol} nel capitolo relativo agli elementi solaio) e pertanto la loro partecipazione è di norma pari a uno.

CDC	Tipo	Sigla Id	Note
1	Ggk	CDC=Ggk (peso proprio della struttura)	
2	Gk	CDC=Gk (permanente)	D2 :da 15 a 16 Azione : DG:xi=0.0 xf=70.00 Fzi=-90.00 Fzf=-90.00 (PESO TERRENO)
3	Gk	CDC=Gk (Spinta a riposo piedritto sx) M1	D2 : 1 Azione : QV:var z - Qx - Lineare (press terra a riposo sx) D2 :da 10 a 14 Azione : QV:var z - Qx - Lineare (press terra a riposo sx) D2 : 18 Azione : QV:var z - Qx - Lineare (press terra a riposo sx)
4	Gk	CDC=Gk (Spinta riposo piedritto dx) M1	D2 :da 2 a 3 Azione : QV:var z - Qx - Lineare (press terra a riposo dx) D2 :da 5 a 8 Azione : QV:var z - Qx - Lineare (press terra a riposo dx) D2 : 19 Azione : QV:var z - Qx - Lineare (press terra a riposo dx)
5	Gk	CDC=Gk (Spinta attiva piedritto sx) M1	D2 : 1 Azione : QV:var z - Qx - Lineare (press terra attiva sx) D2 :da 10 a 14 Azione : QV:var z - Qx - Lineare (press terra attiva sx)

CDC	Tipo	Sigla Id	Note
			D2 : 18 Azione : QV:var z - Qx - Lineare (press terra attiva sx)
6	Gk	CDC=G1k (Spinta attiva piedritto dx) M1	D2 :da 2 a 3 Azione : QV:var z - Qx - Lineare (press terra attiva dx)
			D2 :da 5 a 8 Azione : QV:var z - Qx - Lineare (press terra attiva dx)
			D2 : 19 Azione : QV:var z - Qx - Lineare (press terra attiva dx)
7	Gk	CDC=G1k (Spinta falda)	D2 : 1 Azione : QV:var z - Qx - Lineare (press acqua sx)
			D2 :da 2 a 3 Azione : QV:var z - Qx - Lineare (press acqua dx)
			D2 :da 5 a 8 Azione : QV:var z - Qx - Lineare (press acqua dx)
			D2 :da 10 a 14 Azione : QV:var z - Qx - Lineare (press acqua sx)
			D2 : 18 Azione : QV:var z - Qx - Lineare (press acqua sx)
			D2 : 19 Azione : QV:var z - Qx - Lineare (press acqua dx)
8	Qk	CDC=Qk (Accidentale 20kPa su piedritto sx a riposo) M1	D2 : 1 Azione : QV:var z - Qx - Lineare (press sovracc a riposo sx)
			D2 :da 10 a 14 Azione : QV:var z - Qx - Lineare (press sovracc a riposo sx)
			D2 : 18 Azione : QV:var z - Qx - Lineare (press sovracc a riposo sx)
9	Qk	CDC=Qk (Accidentale 20kPa su piedritto dx a riposo) M1	D2 :da 2 a 3 Azione : QV:var z - Qx - Lineare (press sovracc a riposo dx)
			D2 :da 5 a 8 Azione : QV:var z - Qx - Lineare (press sovracc a riposo dx)
			D2 : 19 Azione : QV:var z - Qx - Lineare (press sovracc a riposo dx)
10	Qk	CDC=Qk (incremento distribuito sismico alto) M1	D2 : 1 Azione : QV:var z - Qx - Lineare (increm sismico -)
			D2 :da 10 a 14 Azione : QV:var z - Qx - Lineare (increm sismico -)
			D2 : 18 Azione : QV:var z - Qx - Lineare (increm sismico -)
11	Qk	CDC=Qk (incremento distribuito sismico basso) M1	D2 : 1 Azione : QV:var z - Qx - Lineare (incremento sismico +)
			D2 :da 10 a 14 Azione : QV:var z - Qx - Lineare (incremento sismico +)
			D2 : 18 Azione : QV:var z - Qx - Lineare (incremento sismico +)
13	Qk	CDC=Qk (inerzia verticale basso)	D2 : 1 Azione : DG:xi=0.0 xf=100.00 Fzi=-2.80 Fzf=-2.80
			D2 :da 2 a 3 Azione : DG:xi=0.0 xf=100.00 Fzi=-2.80 Fzf=-2.80
			D2 :da 5 a 8 Azione : DG:xi=0.0 xf=100.00 Fzi=-2.80 Fzf=-2.80
			D2 :da 10 a 14 Azione : DG:xi=0.0 xf=100.00 Fzi=-2.80 Fzf=-2.80
			D2 : 18 Azione : DG:xi=0.0 xf=45.00 Fzi=-2.80 Fzf=-2.80
			D2 : 19 Azione : DG:xi=0.0 xf=45.00 Fzi=-2.80 Fzf=-2.80
14	Qk	CDC=Qk (inerzia orizzontale)	D2 : 1 Azione : QV:var z - Qx - Lineare (inerzia piedritto orizz)
			D2 :da 2 a 3 Azione : QV:var z - Qx - Lineare (inerzia piedritto orizz)



CDC	Tipo	Sigla Id	Note
			D2 :da 5 a 8 Azione : QV:var z - Qx - Lineare (inerzia piedritto orizz)
			D2 :da 10 a 14 Azione : QV:var z - Qx - Lineare (inerzia piedritto orizz)
			D2 : 18 Azione : QV:var z - Qx - Lineare (inerzia piedritto orizz)
			D2 : 19 Azione : QV:var z - Qx - Lineare (inerzia piedritto orizz)
15	Qk	CDC=Qk (variabile da traffico soletta di fondazione)	D2 : 4 Azione : DG:xi=0.0 xf=300.00 Fzi=-33.70 Fzf=-33.70
			D2 : 4 Azione : DG:xi=300.00 xf=600.00 Fzi=-55.80 Fzf=-55.80
			D2 : 4 Azione : DG:xi=600.00 xf=900.00 Fzi=-18.10 Fzf=-18.10
16	Qk	CDC=Qk (inerzia orizzontale terreno imbarcato)	D2 : 1 Azione : QV:var z - Qx - Lineare (inerz orizz terr imbarcato)
			D2 :da 2 a 3 Azione : QV:var z - Qx - Lineare (inerz orizz terr imbarcato)
			D2 :da 5 a 8 Azione : QV:var z - Qx - Lineare (inerz orizz terr imbarcato)
			D2 :da 10 a 14 Azione : QV:var z - Qx - Lineare (inerz orizz terr imbarcato)
			D2 : 18 Azione : QV:var z - Qx - Lineare (inerz orizz terr imbarcato)
			D2 : 19 Azione : QV:var z - Qx - Lineare (inerz orizz terr imbarcato)

DEFINIZIONE DELLE COMBINAZIONI

LEGENDA TABELLA COMBINAZIONI DI CARICO

Il programma combina i diversi tipi di casi di carico (CDC) secondo le regole previste dalla normativa vigente.

Le combinazioni previste sono destinate al controllo di sicurezza della struttura ed alla verifica degli spostamenti e delle sollecitazioni.

La prima tabella delle combinazioni riportata di seguito comprende le seguenti informazioni: *Numero*, *Tipo*, *Sigla identificativa*. Una seconda tabella riporta il *peso nella combinazione*, assunto per ogni caso di carico.

Cmb	Tipo	Sigla Id	effetto P-delta
1	SLU	1_STR	
2	SLU	2_STR	
3	SLU	3_STR	
4	SLU	4_STR	
5	SLE(p)	1_Q.P.	
6	SLE(f)	1_FR	
7	SLE(f)	2_FR	
8	SLE(r)	1_RAR	
9	SLE(r)	2_RAR	
10	SLE(r)	3_RAR	
11	SLU	1_SLV	
12	SLU	2_SLV	

Cmb	CDC 1/15...	CDC 2/16...	CDC 3/17...	CDC 4/18...	CDC 5/19...	CDC 6/20...	CDC 7/21...	CDC 8/22...	CDC 9/23...	CDC 10/24...	CDC 11/25...	CDC 12/26...	CDC 13/27...	CDC 14/28...
1	1.35	0.0	0.0	0.0	0.0	0.0	0.0	0.0	0.0	0.0	0.0	0.0	0.0	0.0



Cmb	CDC 1/15...	CDC 2/16...	CDC 3/17...	CDC 4/18...	CDC 5/19...	CDC 6/20...	CDC 7/21...	CDC 8/22...	CDC 9/23...	CDC 10/24...	CDC 11/25...	CDC 12/26...	CDC 13/27...	CDC 14/28...
	0.0	0.0												
2	1.35	1.35	1.00	1.00	0.0	0.0	1.00	0.0	0.0	0.0	0.0	0.0	0.0	0.0
	0.0	0.0												
3	1.00	1.35	1.35	1.35	0.0	0.0	1.35	1.50	0.0	0.0	0.0	0.0	0.0	0.0
	1.35	0.0												
4	1.00	1.00	1.35	1.35	0.0	0.0	1.35	1.50	0.0	0.0	0.0	0.0	0.0	0.0
	0.0	0.0												
5	1.00	1.00	1.00	1.00	0.0	0.0	1.00	0.0	0.0	0.0	0.0	0.0	0.0	0.0
	0.0	0.0												
6	1.00	1.00	1.00	1.00	0.0	0.0	1.00	0.0	0.0	0.0	0.0	0.0	0.0	0.0
	0.0	0.0												
7	1.00	1.00	1.00	1.00	0.0	0.0	1.00	0.0	0.0	0.0	0.0	0.0	0.0	0.0
	0.75	0.0												
8	1.00	1.00	1.00	1.00	0.0	0.0	1.00	1.00	0.0	0.0	0.0	0.0	0.0	0.0
	0.75	0.0												
9	1.00	1.00	1.00	1.00	0.0	0.0	1.00	0.0	0.0	0.0	0.0	0.0	0.0	0.0
	1.00	0.0												
10	1.00	0.0	0.0	0.0	0.0	0.0	0.0	0.0	0.0	0.0	0.0	0.0	0.0	0.0
	0.0	0.0												
11	1.00	1.00	0.0	0.0	1.00	1.00	1.00	0.0	0.0	0.0	1.00	0.0	1.00	1.00
	0.0	1.00												
12	1.00	1.00	0.0	0.0	1.00	1.00	1.00	0.0	0.0	1.00	0.0	0.0	-1.00	0.0
	0.0	0.0												

RISULTATI ELEMENTI TIPO TRAVE
LEGENDA RISULTATI ELEMENTI TIPO TRAVE

Il controllo dei risultati delle analisi condotte, per quanto concerne gli elementi tipo trave, è possibile in relazione alle tabelle sottoriportate.

Gli elementi vengono suddivisi, in relazione alle proprietà in elementi:

- tipo **pilastro**
- tipo **trave in elevazione**
- tipo **trave in fondazione**

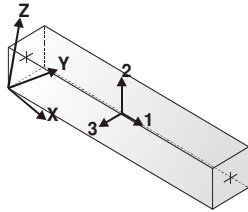
Per ogni elemento, e per ogni combinazione (o caso di carico) vengono riportati i risultati più significativi.

Per gli elementi tipo *pilastro* sono riportati in tabella i seguenti valori:

Pilas.	numero dell'elemento pilastro
Cmb	combinazione in cui si verificano i valori riportati
M3 mx/mn	momento flettente in campata M3 max (prima riga) / min (seconda riga)
M2 mx/mn	momento flettente in campata M2 max (prima riga) / min (seconda riga)
D2/D3	freccia massima in direzione 2 (prima riga) / direzione 3 (seconda riga)
Q2/Q3	carico totale in direzione 2 (prima riga) / direzione 3 (seconda riga)
Pos.	ascissa del punto iniziale e finale dell'elemento
N, V2, ecc..	sei componenti di sollecitazione al piede ed in sommità dell'elemento

Per gli elementi tipo *trave in elevazione* sono riportati, oltre al numero dell'elemento, i medesimi risultati visti per i pilastri.

Per gli elementi tipo *trave in fondazione* (trave f.) sono riportati, oltre al numero dell'elemento, i medesimi risultati visti per i pilastri e la massima pressione sul terreno.



orientamento elementi
2D non verticali



orientamento elementi
2D verticali

Pilas.	Cmb	M3 mx/mn	M2 mx/mn	D 2 / D 3	Q 2 / Q 3	Pos.	N	V 2	V 3	T	M 2	M 3
		kN m	kN m	m	kN	cm	kN	kN	kN	kN m	kN m	kN m
1	1	0.0	0.0	7.61e-04	0.0	0.0	-11.81	0.0	0.0	0.0	0.0	0.0
		0.0	0.0	0.0	0.0	100.0	0.0	0.0	0.0	0.0	0.0	0.0
1	2	0.0	0.0	9.51e-05	-2.40	0.0	-11.81	2.40	0.0	0.0	0.0	-0.64
		-0.64	0.0	0.0	0.0	100.0	0.0	0.0	0.0	0.0	0.0	0.0
1	3	0.0	0.0	-1.39e-03	-12.46	0.0	-8.75	12.46	0.0	0.0	0.0	-4.55
		-4.55	0.0	0.0	0.0	100.0	0.0	0.0	0.0	0.0	0.0	0.0
1	4	0.0	0.0	-1.75e-03	-12.46	0.0	-8.75	12.46	0.0	0.0	0.0	-4.55
		-4.55	0.0	0.0	0.0	100.0	0.0	0.0	0.0	0.0	0.0	0.0
1	5	0.0	0.0	-2.49e-04	-2.40	0.0	-8.75	2.40	0.0	0.0	0.0	-0.64
		-0.64	0.0	0.0	0.0	100.0	0.0	0.0	0.0	0.0	0.0	0.0
1	6	0.0	0.0	-2.49e-04	-2.40	0.0	-8.75	2.40	0.0	0.0	0.0	-0.64
		-0.64	0.0	0.0	0.0	100.0	0.0	0.0	0.0	0.0	0.0	0.0
1	7	0.0	0.0	-1.33e-04	-2.40	0.0	-8.75	2.40	0.0	0.0	0.0	-0.64
		-0.64	0.0	0.0	0.0	100.0	0.0	0.0	0.0	0.0	0.0	0.0
1	8	0.0	0.0	-8.44e-04	-8.54	0.0	-8.75	8.54	0.0	0.0	0.0	-3.10
		-3.10	0.0	0.0	0.0	100.0	0.0	0.0	0.0	0.0	0.0	0.0
1	9	0.0	0.0	-9.46e-05	-2.40	0.0	-8.75	2.40	0.0	0.0	0.0	-0.64
		-0.64	0.0	0.0	0.0	100.0	0.0	0.0	0.0	0.0	0.0	0.0
1	10	0.0	0.0	5.63e-04	0.0	0.0	-8.75	0.0	0.0	0.0	0.0	0.0
		0.0	0.0	0.0	0.0	100.0	0.0	0.0	0.0	0.0	0.0	0.0
1	11	0.0	0.0	-2.27e-03	-23.28	0.0	-11.55	23.28	0.0	0.0	0.0	-9.36
		-9.36	0.0	0.0	0.0	100.0	0.0	0.0	0.0	0.0	0.0	0.0
1	12	0.0	0.0	-1.18e-03	-12.74	0.0	-5.95	12.74	0.0	0.0	0.0	-4.90
		-4.90	0.0	0.0	0.0	100.0	0.0	0.0	0.0	0.0	0.0	0.0
2	1	0.0	0.0	-7.61e-04	0.0	0.0	-45.56	0.0	0.0	0.0	0.0	0.0
		0.0	0.0	0.0	0.0	100.0	-27.00	0.0	0.0	0.0	0.0	0.0
2	2	27.44	0.0	-1.17e-04	17.25	0.0	-45.56	-29.40	0.0	0.0	0.0	27.44
		7.29	0.0	0.0	0.0	100.0	-27.00	-12.15	0.0	0.0	0.0	7.29
2	3	37.04	0.0	1.50e-03	23.29	0.0	-33.75	-39.69	0.0	0.0	0.0	37.04
		9.84	0.0	0.0	0.0	100.0	-20.00	-16.40	0.0	0.0	0.0	9.84
2	4	37.04	0.0	6.49e-04	23.29	0.0	-33.75	-39.69	0.0	0.0	0.0	37.04
		9.84	0.0	0.0	0.0	100.0	-20.00	-16.40	0.0	0.0	0.0	9.84
2	5	27.44	0.0	2.27e-04	17.25	0.0	-33.75	-29.40	0.0	0.0	0.0	27.44
		7.29	0.0	0.0	0.0	100.0	-20.00	-12.15	0.0	0.0	0.0	7.29
2	6	27.44	0.0	2.27e-04	17.25	0.0	-33.75	-29.40	0.0	0.0	0.0	27.44
		7.29	0.0	0.0	0.0	100.0	-20.00	-12.15	0.0	0.0	0.0	7.29



2	7	27.44	0.0	7.80e-04	17.25	0.0	-33.75	-29.40	0.0	0.0	0.0	27.44
		7.29	0.0	0.0	0.0	100.0	-20.00	-12.15	0.0	0.0	0.0	7.29
2	8	27.44	0.0	7.79e-04	17.25	0.0	-33.75	-29.40	0.0	0.0	0.0	27.44
		7.29	0.0	0.0	0.0	100.0	-20.00	-12.15	0.0	0.0	0.0	7.29
2	9	27.44	0.0	9.65e-04	17.25	0.0	-33.75	-29.40	0.0	0.0	0.0	27.44
		7.29	0.0	0.0	0.0	100.0	-20.00	-12.15	0.0	0.0	0.0	7.29
2	10	0.0	0.0	-5.63e-04	0.0	0.0	-33.75	0.0	0.0	0.0	0.0	0.0
		0.0	0.0	0.0	0.0	100.0	-20.00	0.0	0.0	0.0	0.0	0.0
2	11	-8.57	0.0	-1.10e-03	1.80	0.0	-42.15	5.05	0.0	0.0	0.0	-14.83
		-14.83	0.0	0.0	0.0	100.0	-25.60	6.84	0.0	0.0	0.0	-8.57
2	12	16.97	0.0	-1.35e-04	10.67	0.0	-25.35	-18.18	0.0	0.0	0.0	16.97
		4.51	0.0	0.0	0.0	100.0	-14.40	-7.51	0.0	0.0	0.0	4.51
3	1	0.0	0.0	-7.61e-04	0.0	0.0	-11.81	0.0	0.0	0.0	0.0	0.0
		0.0	0.0	0.0	0.0	100.0	0.0	0.0	0.0	0.0	0.0	0.0
3	2	0.64	0.0	-9.51e-05	2.40	0.0	-11.81	-2.40	0.0	0.0	0.0	0.64
		0.0	0.0	0.0	0.0	100.0	0.0	0.0	0.0	0.0	0.0	0.0
3	3	0.86	0.0	1.53e-03	3.24	0.0	-8.75	-3.24	0.0	0.0	0.0	0.86
		0.0	0.0	0.0	0.0	100.0	0.0	0.0	0.0	0.0	0.0	0.0
3	4	0.86	0.0	6.79e-04	3.24	0.0	-8.75	-3.24	0.0	0.0	0.0	0.86
		0.0	0.0	0.0	0.0	100.0	0.0	0.0	0.0	0.0	0.0	0.0
3	5	0.64	0.0	2.49e-04	2.40	0.0	-8.75	-2.40	0.0	0.0	0.0	0.64
		0.0	0.0	0.0	0.0	100.0	0.0	0.0	0.0	0.0	0.0	0.0
3	6	0.64	0.0	2.49e-04	2.40	0.0	-8.75	-2.40	0.0	0.0	0.0	0.64
		0.0	0.0	0.0	0.0	100.0	0.0	0.0	0.0	0.0	0.0	0.0
3	7	0.64	0.0	8.03e-04	2.40	0.0	-8.75	-2.40	0.0	0.0	0.0	0.64
		0.0	0.0	0.0	0.0	100.0	0.0	0.0	0.0	0.0	0.0	0.0
3	8	0.64	0.0	8.02e-04	2.40	0.0	-8.75	-2.40	0.0	0.0	0.0	0.64
		0.0	0.0	0.0	0.0	100.0	0.0	0.0	0.0	0.0	0.0	0.0
3	9	0.64	0.0	9.87e-04	2.40	0.0	-8.75	-2.40	0.0	0.0	0.0	0.64
		0.0	0.0	0.0	0.0	100.0	0.0	0.0	0.0	0.0	0.0	0.0
3	10	0.0	0.0	-5.63e-04	0.0	0.0	-8.75	0.0	0.0	0.0	0.0	0.0
		0.0	0.0	0.0	0.0	100.0	0.0	0.0	0.0	0.0	0.0	0.0
3	11	0.0	0.0	-1.13e-03	-4.87	0.0	-11.55	4.87	0.0	0.0	0.0	-2.40
		-2.40	0.0	0.0	0.0	100.0	0.0	0.0	0.0	0.0	0.0	0.0
3	12	0.40	0.0	-1.22e-04	1.48	0.0	-5.95	-1.48	0.0	0.0	0.0	0.40
		0.0	0.0	0.0	0.0	100.0	0.0	0.0	0.0	0.0	0.0	0.0
5	1	0.0	0.0	-7.61e-04	0.0	0.0	-27.00	0.0	0.0	0.0	0.0	0.0
		0.0	0.0	0.0	0.0	100.0	-11.81	0.0	0.0	0.0	0.0	0.0
5	2	7.29	0.0	-9.87e-05	9.75	0.0	-27.00	-12.15	0.0	0.0	0.0	7.29
		0.64	0.0	0.0	0.0	100.0	-11.81	-2.40	0.0	0.0	0.0	0.64



5	3	9.84	0.0	1.52e-03	13.16	0.0	-20.00	-16.40	0.0	0.0	0.0	9.84
		0.86	0.0	0.0	0.0	100.0	-8.75	-3.24	0.0	0.0	0.0	0.86
5	4	9.84	0.0	6.74e-04	13.16	0.0	-20.00	-16.40	0.0	0.0	0.0	9.84
		0.86	0.0	0.0	0.0	100.0	-8.75	-3.24	0.0	0.0	0.0	0.86
5	5	7.29	0.0	2.45e-04	9.75	0.0	-20.00	-12.15	0.0	0.0	0.0	7.29
		0.64	0.0	0.0	0.0	100.0	-8.75	-2.40	0.0	0.0	0.0	0.64
5	6	7.29	0.0	2.45e-04	9.75	0.0	-20.00	-12.15	0.0	0.0	0.0	7.29
		0.64	0.0	0.0	0.0	100.0	-8.75	-2.40	0.0	0.0	0.0	0.64
5	7	7.29	0.0	7.99e-04	9.75	0.0	-20.00	-12.15	0.0	0.0	0.0	7.29
		0.64	0.0	0.0	0.0	100.0	-8.75	-2.40	0.0	0.0	0.0	0.64
5	8	7.29	0.0	7.98e-04	9.75	0.0	-20.00	-12.15	0.0	0.0	0.0	7.29
		0.64	0.0	0.0	0.0	100.0	-8.75	-2.40	0.0	0.0	0.0	0.64
5	9	7.29	0.0	9.84e-04	9.75	0.0	-20.00	-12.15	0.0	0.0	0.0	7.29
		0.64	0.0	0.0	0.0	100.0	-8.75	-2.40	0.0	0.0	0.0	0.64
5	10	0.0	0.0	-5.63e-04	0.0	0.0	-20.00	0.0	0.0	0.0	0.0	0.0
		0.0	0.0	0.0	0.0	100.0	-8.75	0.0	0.0	0.0	0.0	0.0
5	11	-2.40	0.0	-1.12e-03	-1.97	0.0	-25.60	6.84	0.0	0.0	0.0	-8.57
		-8.57	0.0	0.0	0.0	100.0	-11.55	4.87	0.0	0.0	0.0	-2.40
5	12	4.51	0.0	-1.24e-04	6.03	0.0	-14.40	-7.51	0.0	0.0	0.0	4.51
		0.40	0.0	0.0	0.0	100.0	-5.95	-1.48	0.0	0.0	0.0	0.40
6	1	0.0	0.0	-7.61e-04	0.0	0.0	-121.50	0.0	0.0	0.0	0.0	0.0
		0.0	0.0	0.0	0.0	100.0	-92.81	0.0	0.0	0.0	0.0	0.0
6	2	243.89	0.0	-3.11e-04	39.75	0.0	-121.50	-126.15	0.0	0.0	0.0	243.89
		138.24	0.0	0.0	0.0	100.0	-92.81	-86.40	0.0	0.0	0.0	138.24
6	3	329.25	0.0	1.24e-03	53.66	0.0	-90.00	-170.30	0.0	0.0	0.0	329.25
		186.62	0.0	0.0	0.0	100.0	-68.75	-116.64	0.0	0.0	0.0	186.62
6	4	329.25	0.0	-3.87e-04	53.66	0.0	-90.00	-170.30	0.0	0.0	0.0	329.25
		186.62	0.0	0.0	0.0	100.0	-68.75	-116.64	0.0	0.0	0.0	186.62
6	5	243.89	0.0	3.28e-05	39.75	0.0	-90.00	-126.15	0.0	0.0	0.0	243.89
		138.24	0.0	0.0	0.0	100.0	-68.75	-86.40	0.0	0.0	0.0	138.24
6	6	243.89	0.0	3.28e-05	39.75	0.0	-90.00	-126.15	0.0	0.0	0.0	243.89
		138.24	0.0	0.0	0.0	100.0	-68.75	-86.40	0.0	0.0	0.0	138.24
6	7	243.89	0.0	5.86e-04	39.75	0.0	-90.00	-126.15	0.0	0.0	0.0	243.89
		138.24	0.0	0.0	0.0	100.0	-68.75	-86.40	0.0	0.0	0.0	138.24
6	8	243.89	0.0	5.85e-04	39.75	0.0	-90.00	-126.15	0.0	0.0	0.0	243.89
		138.24	0.0	0.0	0.0	100.0	-68.75	-86.40	0.0	0.0	0.0	138.24
6	9	243.89	0.0	7.71e-04	39.75	0.0	-90.00	-126.15	0.0	0.0	0.0	243.89
		138.24	0.0	0.0	0.0	100.0	-68.75	-86.40	0.0	0.0	0.0	138.24
6	10	0.0	0.0	-5.63e-04	0.0	0.0	-90.00	0.0	0.0	0.0	0.0	0.0
		0.0	0.0	0.0	0.0	100.0	-68.75	0.0	0.0	0.0	0.0	0.0



6	11	3.57	0.0	-1.05e-03	13.11	0.0	-106.80	-22.96	0.0	0.0	0.0	3.57
		-12.53	0.0	0.0	0.0	100.0	-82.75	-9.86	0.0	0.0	0.0	-12.53
6	12	150.82	0.0	-2.55e-04	24.58	0.0	-73.20	-78.01	0.0	0.0	0.0	150.82
		85.49	0.0	0.0	0.0	100.0	-54.75	-53.43	0.0	0.0	0.0	85.49
7	1	0.0	0.0	-7.61e-04	0.0	0.0	-92.81	0.0	0.0	0.0	0.0	0.0
		0.0	0.0	0.0	0.0	100.0	-67.50	0.0	0.0	0.0	0.0	0.0
7	2	138.24	0.0	-2.23e-04	32.25	0.0	-92.81	-86.40	0.0	0.0	0.0	138.24
		68.59	0.0	0.0	0.0	100.0	-67.50	-54.15	0.0	0.0	0.0	68.59
7	3	186.62	0.0	1.36e-03	43.54	0.0	-68.75	-116.64	0.0	0.0	0.0	186.62
		92.60	0.0	0.0	0.0	100.0	-50.00	-73.10	0.0	0.0	0.0	92.60
7	4	186.62	0.0	5.06e-04	43.54	0.0	-68.75	-116.64	0.0	0.0	0.0	186.62
		92.60	0.0	0.0	0.0	100.0	-50.00	-73.10	0.0	0.0	0.0	92.60
7	5	138.24	0.0	1.21e-04	32.25	0.0	-68.75	-86.40	0.0	0.0	0.0	138.24
		68.59	0.0	0.0	0.0	100.0	-50.00	-54.15	0.0	0.0	0.0	68.59
7	6	138.24	0.0	1.21e-04	32.25	0.0	-68.75	-86.40	0.0	0.0	0.0	138.24
		68.59	0.0	0.0	0.0	100.0	-50.00	-54.15	0.0	0.0	0.0	68.59
7	7	138.24	0.0	6.74e-04	32.25	0.0	-68.75	-86.40	0.0	0.0	0.0	138.24
		68.59	0.0	0.0	0.0	100.0	-50.00	-54.15	0.0	0.0	0.0	68.59
7	8	138.24	0.0	6.73e-04	32.25	0.0	-68.75	-86.40	0.0	0.0	0.0	138.24
		68.59	0.0	0.0	0.0	100.0	-50.00	-54.15	0.0	0.0	0.0	68.59
7	9	138.24	0.0	8.59e-04	32.25	0.0	-68.75	-86.40	0.0	0.0	0.0	138.24
		68.59	0.0	0.0	0.0	100.0	-50.00	-54.15	0.0	0.0	0.0	68.59
7	10	0.0	0.0	-5.63e-04	0.0	0.0	-68.75	0.0	0.0	0.0	0.0	0.0
		0.0	0.0	0.0	0.0	100.0	-50.00	0.0	0.0	0.0	0.0	0.0
7	11	-12.53	0.0	-1.06e-03	9.34	0.0	-82.75	-9.86	0.0	0.0	0.0	-12.53
		-17.40	0.0	0.0	0.0	100.0	-61.20	-0.52	0.0	0.0	0.0	-17.40
7	12	85.49	0.0	-2.01e-04	19.94	0.0	-54.75	-53.43	0.0	0.0	0.0	85.49
		42.42	0.0	0.0	0.0	100.0	-38.80	-33.49	0.0	0.0	0.0	42.42
8	1	0.0	0.0	-7.61e-04	0.0	0.0	-67.50	0.0	0.0	0.0	0.0	0.0
		0.0	0.0	0.0	0.0	100.0	-45.56	0.0	0.0	0.0	0.0	0.0
8	2	68.59	0.0	-1.58e-04	24.75	0.0	-67.50	-54.15	0.0	0.0	0.0	68.59
		27.44	0.0	0.0	0.0	100.0	-45.56	-29.40	0.0	0.0	0.0	27.44
8	3	92.60	0.0	1.44e-03	33.41	0.0	-50.00	-73.10	0.0	0.0	0.0	92.60
		37.04	0.0	0.0	0.0	100.0	-33.75	-39.69	0.0	0.0	0.0	37.04
8	4	92.60	0.0	5.93e-04	33.41	0.0	-50.00	-73.10	0.0	0.0	0.0	92.60
		37.04	0.0	0.0	0.0	100.0	-33.75	-39.69	0.0	0.0	0.0	37.04
8	5	68.59	0.0	1.86e-04	24.75	0.0	-50.00	-54.15	0.0	0.0	0.0	68.59
		27.44	0.0	0.0	0.0	100.0	-33.75	-29.40	0.0	0.0	0.0	27.44
8	6	68.59	0.0	1.86e-04	24.75	0.0	-50.00	-54.15	0.0	0.0	0.0	68.59
		27.44	0.0	0.0	0.0	100.0	-33.75	-29.40	0.0	0.0	0.0	27.44



8	7	68.59	0.0	7.39e-04	24.75	0.0	-50.00	-54.15	0.0	0.0	0.0	68.59
		27.44	0.0	0.0	0.0	100.0	-33.75	-29.40	0.0	0.0	0.0	27.44
8	8	68.59	0.0	7.38e-04	24.75	0.0	-50.00	-54.15	0.0	0.0	0.0	68.59
		27.44	0.0	0.0	0.0	100.0	-33.75	-29.40	0.0	0.0	0.0	27.44
8	9	68.59	0.0	9.24e-04	24.75	0.0	-50.00	-54.15	0.0	0.0	0.0	68.59
		27.44	0.0	0.0	0.0	100.0	-33.75	-29.40	0.0	0.0	0.0	27.44
8	10	0.0	0.0	-5.63e-04	0.0	0.0	-50.00	0.0	0.0	0.0	0.0	0.0
		0.0	0.0	0.0	0.0	100.0	-33.75	0.0	0.0	0.0	0.0	0.0
8	11	-14.83	0.0	-1.08e-03	5.57	0.0	-61.20	-0.52	0.0	0.0	0.0	-17.40
		-17.41	0.0	0.0	0.0	100.0	-42.15	5.05	0.0	0.0	0.0	-14.83
8	12	42.42	0.0	-1.61e-04	15.31	0.0	-38.80	-33.49	0.0	0.0	0.0	42.42
		16.97	0.0	0.0	0.0	100.0	-25.35	-18.18	0.0	0.0	0.0	16.97
10	1	0.0	0.0	7.61e-04	0.0	0.0	-121.50	0.0	0.0	0.0	0.0	0.0
		0.0	0.0	0.0	0.0	100.0	-92.81	0.0	0.0	0.0	0.0	0.0
10	2	-138.24	0.0	3.11e-04	-39.75	0.0	-121.50	126.15	0.0	0.0	0.0	-243.89
		-243.89	0.0	0.0	0.0	100.0	-92.81	86.40	0.0	0.0	0.0	-138.24
10	3	-319.33	0.0	-7.96e-04	-65.18	0.0	-90.00	237.12	0.0	0.0	0.0	-523.02
		-523.02	0.0	0.0	0.0	100.0	-68.75	171.94	0.0	0.0	0.0	-319.33
10	4	-319.33	0.0	-1.15e-03	-65.18	0.0	-90.00	237.12	0.0	0.0	0.0	-523.02
		-523.02	0.0	0.0	0.0	100.0	-68.75	171.94	0.0	0.0	0.0	-319.33
10	5	-138.24	0.0	-3.28e-05	-39.75	0.0	-90.00	126.15	0.0	0.0	0.0	-243.89
		-243.89	0.0	0.0	0.0	100.0	-68.75	86.40	0.0	0.0	0.0	-138.24
10	6	-138.24	0.0	-3.28e-05	-39.75	0.0	-90.00	126.15	0.0	0.0	0.0	-243.89
		-243.89	0.0	0.0	0.0	100.0	-68.75	86.40	0.0	0.0	0.0	-138.24
10	7	-138.24	0.0	8.31e-05	-39.75	0.0	-90.00	126.15	0.0	0.0	0.0	-243.89
		-243.89	0.0	0.0	0.0	100.0	-68.75	86.40	0.0	0.0	0.0	-138.24
10	8	-226.71	0.0	-4.26e-04	-47.43	0.0	-90.00	170.69	0.0	0.0	0.0	-373.07
		-373.07	0.0	0.0	0.0	100.0	-68.75	123.26	0.0	0.0	0.0	-226.71
10	9	-138.24	0.0	1.22e-04	-39.75	0.0	-90.00	126.15	0.0	0.0	0.0	-243.89
		-243.89	0.0	0.0	0.0	100.0	-68.75	86.40	0.0	0.0	0.0	-138.24
10	10	0.0	0.0	5.63e-04	0.0	0.0	-90.00	0.0	0.0	0.0	0.0	0.0
		0.0	0.0	0.0	0.0	100.0	-68.75	0.0	0.0	0.0	0.0	0.0
10	11	-405.84	0.0	-1.41e-03	-55.36	0.0	-106.80	245.00	0.0	0.0	0.0	-622.70
		-622.70	0.0	0.0	0.0	100.0	-82.75	189.64	0.0	0.0	0.0	-405.84
10	12	-247.57	0.0	-6.79e-04	-38.65	0.0	-73.20	159.62	0.0	0.0	0.0	-387.48
		-387.48	0.0	0.0	0.0	100.0	-54.75	120.96	0.0	0.0	0.0	-247.57
11	1	0.0	0.0	7.61e-04	0.0	0.0	-92.81	0.0	0.0	0.0	0.0	0.0
		0.0	0.0	0.0	0.0	100.0	-67.50	0.0	0.0	0.0	0.0	0.0
11	2	-68.59	0.0	2.23e-04	-32.25	0.0	-92.81	86.40	0.0	0.0	0.0	-138.24
		-138.24	0.0	0.0	0.0	100.0	-67.50	54.15	0.0	0.0	0.0	-68.59



11	3	-175.77	0.0	-1.00e-03	-55.06	0.0	-68.75	171.94	0.0	0.0	0.0	-319.33
		-319.33	0.0	0.0	0.0	100.0	-50.00	116.88	0.0	0.0	0.0	-175.77
11	4	-175.77	0.0	-1.36e-03	-55.06	0.0	-68.75	171.94	0.0	0.0	0.0	-319.33
		-319.33	0.0	0.0	0.0	100.0	-50.00	116.88	0.0	0.0	0.0	-175.77
11	5	-68.59	0.0	-1.21e-04	-32.25	0.0	-68.75	86.40	0.0	0.0	0.0	-138.24
		-138.24	0.0	0.0	0.0	100.0	-50.00	54.15	0.0	0.0	0.0	-68.59
11	6	-68.59	0.0	-1.21e-04	-32.25	0.0	-68.75	86.40	0.0	0.0	0.0	-138.24
		-138.24	0.0	0.0	0.0	100.0	-50.00	54.15	0.0	0.0	0.0	-68.59
11	7	-68.59	0.0	1.26e-05	-32.25	0.0	-68.75	86.40	0.0	0.0	0.0	-138.24
		-138.24	0.0	0.0	0.0	100.0	-50.00	54.15	0.0	0.0	0.0	-68.59
11	8	-124.04	0.0	-5.71e-04	-39.93	0.0	-68.75	123.26	0.0	0.0	0.0	-226.71
		-226.71	0.0	0.0	0.0	100.0	-50.00	83.33	0.0	0.0	0.0	-124.04
11	9	-68.59	0.0	3.37e-05	-32.25	0.0	-68.75	86.40	0.0	0.0	0.0	-138.24
		-138.24	0.0	0.0	0.0	100.0	-50.00	54.15	0.0	0.0	0.0	-68.59
11	10	0.0	0.0	5.63e-04	0.0	0.0	-68.75	0.0	0.0	0.0	0.0	0.0
		0.0	0.0	0.0	0.0	100.0	-50.00	0.0	0.0	0.0	0.0	0.0
11	11	-241.58	0.0	-1.67e-03	-49.85	0.0	-82.75	189.64	0.0	0.0	0.0	-405.84
		-405.84	0.0	0.0	0.0	100.0	-61.20	139.79	0.0	0.0	0.0	-241.58
11	12	-144.00	0.0	-8.38e-04	-34.01	0.0	-54.75	120.96	0.0	0.0	0.0	-247.57
		-247.57	0.0	0.0	0.0	100.0	-38.80	86.95	0.0	0.0	0.0	-144.00
12	1	0.0	0.0	7.61e-04	0.0	0.0	-67.50	0.0	0.0	0.0	0.0	0.0
		0.0	0.0	0.0	0.0	100.0	-45.56	0.0	0.0	0.0	0.0	0.0
12	2	-27.44	0.0	1.58e-04	-24.75	0.0	-67.50	54.15	0.0	0.0	0.0	-68.59
		-68.59	0.0	0.0	0.0	100.0	-45.56	29.40	0.0	0.0	0.0	-27.44
12	3	-82.20	0.0	-1.17e-03	-44.93	0.0	-50.00	116.88	0.0	0.0	0.0	-175.77
		-175.77	0.0	0.0	0.0	100.0	-33.75	71.95	0.0	0.0	0.0	-82.20
12	4	-82.20	0.0	-1.52e-03	-44.93	0.0	-50.00	116.88	0.0	0.0	0.0	-175.77
		-175.77	0.0	0.0	0.0	100.0	-33.75	71.95	0.0	0.0	0.0	-82.20
12	5	-27.44	0.0	-1.86e-04	-24.75	0.0	-50.00	54.15	0.0	0.0	0.0	-68.59
		-68.59	0.0	0.0	0.0	100.0	-33.75	29.40	0.0	0.0	0.0	-27.44
12	6	-27.44	0.0	-1.86e-04	-24.75	0.0	-50.00	54.15	0.0	0.0	0.0	-68.59
		-68.59	0.0	0.0	0.0	100.0	-33.75	29.40	0.0	0.0	0.0	-27.44
12	7	-27.44	0.0	6.99e-05	-24.75	0.0	-50.00	54.15	0.0	0.0	0.0	-68.59
		-68.59	0.0	0.0	0.0	100.0	-33.75	29.40	0.0	0.0	0.0	-27.44
12	8	-57.55	0.0	-6.90e-04	-32.43	0.0	-50.00	83.33	0.0	0.0	0.0	-124.04
		-124.04	0.0	0.0	0.0	100.0	-33.75	50.90	0.0	0.0	0.0	-57.55
12	9	-27.44	0.0	3.12e-05	-24.75	0.0	-50.00	54.15	0.0	0.0	0.0	-68.59
		-68.59	0.0	0.0	0.0	100.0	-33.75	29.40	0.0	0.0	0.0	-27.44
12	10	0.0	0.0	5.63e-04	0.0	0.0	-50.00	0.0	0.0	0.0	0.0	0.0
		0.0	0.0	0.0	0.0	100.0	-33.75	0.0	0.0	0.0	0.0	0.0



12	11	-124.42	0.0	-1.91e-03	-44.34	0.0	-61.20	139.79	0.0	0.0	0.0	-241.58
		-241.58	0.0	0.0	0.0	100.0	-42.15	95.45	0.0	0.0	0.0	-124.42
12	12	-72.12	0.0	-9.77e-04	-29.38	0.0	-38.80	86.95	0.0	0.0	0.0	-144.00
		-144.00	0.0	0.0	0.0	100.0	-25.35	57.58	0.0	0.0	0.0	-72.12
13	1	0.0	0.0	7.61e-04	0.0	0.0	-45.56	0.0	0.0	0.0	0.0	0.0
		0.0	0.0	0.0	0.0	100.0	-27.00	0.0	0.0	0.0	0.0	0.0
13	2	-7.29	0.0	1.17e-04	-17.25	0.0	-45.56	29.40	0.0	0.0	0.0	-27.44
		-27.44	0.0	0.0	0.0	100.0	-27.00	12.15	0.0	0.0	0.0	-7.29
13	3	-28.50	0.0	-1.29e-03	-34.81	0.0	-33.75	71.95	0.0	0.0	0.0	-82.20
		-82.20	0.0	0.0	0.0	100.0	-20.00	37.14	0.0	0.0	0.0	-28.50
13	4	-28.50	0.0	-1.65e-03	-34.81	0.0	-33.75	71.95	0.0	0.0	0.0	-82.20
		-82.20	0.0	0.0	0.0	100.0	-20.00	37.14	0.0	0.0	0.0	-28.50
13	5	-7.29	0.0	-2.27e-04	-17.25	0.0	-33.75	29.40	0.0	0.0	0.0	-27.44
		-27.44	0.0	0.0	0.0	100.0	-20.00	12.15	0.0	0.0	0.0	-7.29
13	6	-7.29	0.0	-2.27e-04	-17.25	0.0	-33.75	29.40	0.0	0.0	0.0	-27.44
		-27.44	0.0	0.0	0.0	100.0	-20.00	12.15	0.0	0.0	0.0	-7.29
13	7	-7.29	0.0	-1.11e-04	-17.25	0.0	-33.75	29.40	0.0	0.0	0.0	-27.44
		-27.44	0.0	0.0	0.0	100.0	-20.00	12.15	0.0	0.0	0.0	-7.29
13	8	-19.73	0.0	-7.77e-04	-24.93	0.0	-33.75	50.90	0.0	0.0	0.0	-57.55
		-57.55	0.0	0.0	0.0	100.0	-20.00	25.97	0.0	0.0	0.0	-19.73
13	9	-7.29	0.0	7.22e-05	-17.25	0.0	-33.75	29.40	0.0	0.0	0.0	-27.44
		-27.44	0.0	0.0	0.0	100.0	-20.00	12.15	0.0	0.0	0.0	-7.29
13	10	0.0	0.0	5.63e-04	0.0	0.0	-33.75	0.0	0.0	0.0	0.0	0.0
		0.0	0.0	0.0	0.0	100.0	-20.00	0.0	0.0	0.0	0.0	0.0
13	11	-48.85	0.0	-2.10e-03	-38.84	0.0	-42.15	95.45	0.0	0.0	0.0	-124.42
		-124.42	0.0	0.0	0.0	100.0	-25.60	56.61	0.0	0.0	0.0	-48.85
13	12	-27.30	0.0	-1.09e-03	-24.74	0.0	-25.35	57.58	0.0	0.0	0.0	-72.12
		-72.12	0.0	0.0	0.0	100.0	-14.40	32.84	0.0	0.0	0.0	-27.30
14	1	0.0	0.0	7.61e-04	0.0	0.0	-27.00	0.0	0.0	0.0	0.0	0.0
		0.0	0.0	0.0	0.0	100.0	-11.81	0.0	0.0	0.0	0.0	0.0
14	2	-0.64	0.0	9.87e-05	-9.75	0.0	-27.00	12.15	0.0	0.0	0.0	-7.29
		-7.29	0.0	0.0	0.0	100.0	-11.81	2.40	0.0	0.0	0.0	-0.64
14	3	-4.55	0.0	-1.37e-03	-24.68	0.0	-20.00	37.14	0.0	0.0	0.0	-28.50
		-28.50	0.0	0.0	0.0	100.0	-8.75	12.46	0.0	0.0	0.0	-4.55
14	4	-4.55	0.0	-1.72e-03	-24.68	0.0	-20.00	37.14	0.0	0.0	0.0	-28.50
		-28.50	0.0	0.0	0.0	100.0	-8.75	12.46	0.0	0.0	0.0	-4.55
14	5	-0.64	0.0	-2.45e-04	-9.75	0.0	-20.00	12.15	0.0	0.0	0.0	-7.29
		-7.29	0.0	0.0	0.0	100.0	-8.75	2.40	0.0	0.0	0.0	-0.64
14	6	-0.64	0.0	-2.45e-04	-9.75	0.0	-20.00	12.15	0.0	0.0	0.0	-7.29
		-7.29	0.0	0.0	0.0	100.0	-8.75	2.40	0.0	0.0	0.0	-0.64



14	7	-0.64	0.0	-1.30e-04	-9.75	0.0	-20.00	12.15	0.0	0.0	0.0	-7.29
		-7.29	0.0	0.0	0.0	100.0	-8.75	2.40	0.0	0.0	0.0	-0.64
14	8	-3.10	0.0	-8.28e-04	-17.43	0.0	-20.00	25.97	0.0	0.0	0.0	-19.73
		-19.73	0.0	0.0	0.0	100.0	-8.75	8.54	0.0	0.0	0.0	-3.10
14	9	-0.64	0.0	9.09e-05	-9.75	0.0	-20.00	12.15	0.0	0.0	0.0	-7.29
		-7.29	0.0	0.0	0.0	100.0	-8.75	2.40	0.0	0.0	0.0	-0.64
14	10	0.0	0.0	5.63e-04	0.0	0.0	-20.00	0.0	0.0	0.0	0.0	0.0
		0.0	0.0	0.0	0.0	100.0	-8.75	0.0	0.0	0.0	0.0	0.0
14	11	-9.36	0.0	-2.22e-03	-33.33	0.0	-25.60	56.61	0.0	0.0	0.0	-48.85
		-48.85	0.0	0.0	0.0	100.0	-11.55	23.28	0.0	0.0	0.0	-9.36
14	12	-4.90	0.0	-1.16e-03	-20.10	0.0	-14.40	32.84	0.0	0.0	0.0	-27.30
		-27.30	0.0	0.0	0.0	100.0	-5.95	12.74	0.0	0.0	0.0	-4.90
18	1	0.0	0.0	3.42e-04	0.0	0.0	-135.17	0.0	0.0	0.0	0.0	0.0
		0.0	0.0	0.0	0.0	45.0	-121.50	0.0	0.0	0.0	0.0	0.0
18	2	-243.89	0.0	1.77e-04	0.0	0.0	-135.17	126.15	0.0	0.0	0.0	-300.66
		-300.66	0.0	0.0	0.0	45.0	-121.50	126.15	0.0	0.0	0.0	-243.89
18	3	-523.02	0.0	-2.78e-04	0.0	0.0	-100.13	237.12	0.0	0.0	0.0	-629.72
		-629.72	0.0	0.0	0.0	45.0	-90.00	237.12	0.0	0.0	0.0	-523.02
18	4	-523.02	0.0	-4.38e-04	0.0	0.0	-100.13	237.12	0.0	0.0	0.0	-629.72
		-629.72	0.0	0.0	0.0	45.0	-90.00	237.12	0.0	0.0	0.0	-523.02
18	5	-243.89	0.0	-2.19e-05	0.0	0.0	-100.13	126.15	0.0	0.0	0.0	-300.66
		-300.66	0.0	0.0	0.0	45.0	-90.00	126.15	0.0	0.0	0.0	-243.89
18	6	-243.89	0.0	-2.19e-05	0.0	0.0	-100.13	126.15	0.0	0.0	0.0	-300.66
		-300.66	0.0	0.0	0.0	45.0	-90.00	126.15	0.0	0.0	0.0	-243.89
18	7	-243.89	0.0	7.41e-05	0.0	0.0	-100.13	126.15	0.0	0.0	0.0	-300.66
		-300.66	0.0	0.0	0.0	45.0	-90.00	126.15	0.0	0.0	0.0	-243.89
18	8	-373.07	0.0	-1.35e-04	0.0	0.0	-100.13	170.69	0.0	0.0	0.0	-449.88
		-449.88	0.0	0.0	0.0	45.0	-90.00	170.69	0.0	0.0	0.0	-373.07
18	9	-243.89	0.0	9.15e-05	0.0	0.0	-100.13	126.15	0.0	0.0	0.0	-300.66
		-300.66	0.0	0.0	0.0	45.0	-90.00	126.15	0.0	0.0	0.0	-243.89
18	10	0.0	0.0	2.54e-04	0.0	0.0	-100.13	0.0	0.0	0.0	0.0	0.0
		0.0	0.0	0.0	0.0	45.0	-90.00	0.0	0.0	0.0	0.0	0.0
18	11	-622.70	0.0	-5.39e-04	-3.69	0.0	-118.19	248.69	0.0	0.0	0.0	-733.77
		-733.77	0.0	0.0	0.0	45.0	-106.80	245.00	0.0	0.0	0.0	-622.70
18	12	-387.48	0.0	-2.46e-04	0.0	0.0	-82.06	159.62	0.0	0.0	0.0	-459.30
		-459.30	0.0	0.0	0.0	45.0	-73.20	159.62	0.0	0.0	0.0	-387.48
19	1	0.0	0.0	-3.42e-04	0.0	0.0	-135.17	0.0	0.0	0.0	0.0	0.0
		0.0	0.0	0.0	0.0	45.0	-121.50	0.0	0.0	0.0	0.0	0.0
19	2	300.66	0.0	-1.77e-04	0.0	0.0	-135.17	-126.15	0.0	0.0	0.0	300.66
		243.89	0.0	0.0	0.0	45.0	-121.50	-126.15	0.0	0.0	0.0	243.89



19	3	405.89	0.0	-5.07e-04	0.0	0.0	-100.13	-170.30	0.0	0.0	0.0	405.89
		329.25	0.0	0.0	0.0	45.0	-90.00	-170.30	0.0	0.0	0.0	329.25
19	4	405.89	0.0	-1.25e-04	0.0	0.0	-100.13	-170.30	0.0	0.0	0.0	405.89
		329.25	0.0	0.0	0.0	45.0	-90.00	-170.30	0.0	0.0	0.0	329.25
19	5	300.66	0.0	2.19e-05	0.0	0.0	-100.13	-126.15	0.0	0.0	0.0	300.66
		243.89	0.0	0.0	0.0	45.0	-90.00	-126.15	0.0	0.0	0.0	243.89
19	6	300.66	0.0	2.19e-05	0.0	0.0	-100.13	-126.15	0.0	0.0	0.0	300.66
		243.89	0.0	0.0	0.0	45.0	-90.00	-126.15	0.0	0.0	0.0	243.89
19	7	300.66	0.0	2.27e-04	0.0	0.0	-100.13	-126.15	0.0	0.0	0.0	300.66
		243.89	0.0	0.0	0.0	45.0	-90.00	-126.15	0.0	0.0	0.0	243.89
19	8	300.66	0.0	-2.27e-04	0.0	0.0	-100.13	-126.15	0.0	0.0	0.0	300.66
		243.89	0.0	0.0	0.0	45.0	-90.00	-126.15	0.0	0.0	0.0	243.89
19	9	300.66	0.0	3.10e-04	0.0	0.0	-100.13	-126.15	0.0	0.0	0.0	300.66
		243.89	0.0	0.0	0.0	45.0	-90.00	-126.15	0.0	0.0	0.0	243.89
19	10	0.0	0.0	-2.54e-04	0.0	0.0	-100.13	0.0	0.0	0.0	0.0	0.0
		0.0	0.0	0.0	0.0	45.0	-90.00	0.0	0.0	0.0	0.0	0.0
19	11	13.07	0.0	-4.72e-04	-3.69	0.0	-118.18	-19.27	0.0	0.0	0.0	13.07
		3.57	0.0	0.0	0.0	45.0	-106.80	-22.96	0.0	0.0	0.0	3.57
19	12	185.92	0.0	-1.38e-04	0.0	0.0	-82.06	-78.01	0.0	0.0	0.0	185.92
		150.82	0.0	0.0	0.0	45.0	-73.20	-78.01	0.0	0.0	0.0	150.82

Pilas.	M3 mx/mn	M2 mx/mn	D 2 / D 3	Q 2 / Q 3	N	V 2	V 3	T
	-733.77	0.0	-2.27e-03	-65.18	-135.17	-170.30	0.0	0.0
	405.89	0.0	1.53e-03	53.66	0.0	248.69	0.0	0.0

Trave f.	Cmb	M3 mx/mn	M2 mx/mn	D 2 / D 3	Pt	Pos.	N	V 2	V 3	T	M 2	M 3
		kN m	kN m	m	kN/ m2	cm	kN	kN	kN	kN m	kN m	kN m
4	1	-41.94	0.0	2.80e-03	-56.02	0.0	0.0	-103.16	0.0	0.0	0.0	-41.94
		-315.91	0.0	0.0		1242.0	0.0	103.16	0.0	0.0	0.0	-41.94
4	2	196.68	0.0	2.37e-03	-66.28	0.0	-125.24	-177.43	0.0	0.0	0.0	196.68
		-313.47	0.0	0.0		1242.0	-125.24	177.43	0.0	0.0	0.0	196.68
4	3	558.95	0.0	-6.36e-03	-90.04	0.0	-202.24	-110.83	0.0	0.0	0.0	558.95
		32.43	0.0	0.0		1242.0	-202.24	149.20	0.0	0.0	0.0	312.67
4	4	541.77	0.0	2.23e-03	-48.58	0.0	-202.24	-149.10	0.0	0.0	0.0	541.77
		-22.66	0.0	0.0		1242.0	-202.24	134.13	0.0	0.0	0.0	326.97
4	5	221.94	0.0	1.12e-03	-47.41	0.0	-125.24	-134.12	0.0	0.0	0.0	221.94
		-174.31	0.0	0.0		1242.0	-125.24	134.12	0.0	0.0	0.0	221.94
4	6	221.94	0.0	1.12e-03	-47.41	0.0	-125.24	-134.12	0.0	0.0	0.0	221.94
		-174.31	0.0	0.0		1242.0	-125.24	134.12	0.0	0.0	0.0	221.94
4	7	239.44	0.0	-4.77e-03	-73.56	0.0	-125.24	-103.66	0.0	0.0	0.0	239.44



		-85.88	0.0	0.0		1242.0	-125.24	133.29	0.0	0.0	0.0	221.93
4	8	384.03	0.0	-3.28e-03	-68.51	0.0	-147.35	-111.22	0.0	0.0	0.0	384.03
		-50.87	0.0	0.0		1242.0	-147.35	130.88	0.0	0.0	0.0	223.32
4	9	245.30	0.0	-6.36e-03	-82.28	0.0	-125.24	-93.50	0.0	0.0	0.0	245.30
		-64.19	0.0	0.0		1242.0	-125.24	133.02	0.0	0.0	0.0	221.97
4	10	-31.07	0.0	2.07e-03	-41.50	0.0	0.0	-76.42	0.0	0.0	0.0	-31.07
		-234.01	0.0	0.0		1242.0	0.0	76.42	0.0	0.0	0.0	-31.07
4	11	633.33	0.0	7.18e-03	-67.20	0.0	-133.01	-174.52	0.0	0.0	0.0	633.33
		-261.73	0.0	0.0		1242.0	-133.01	126.31	0.0	0.0	0.0	-58.29
4	12	380.20	0.0	-2.72e-03	-50.31	0.0	-117.96	-130.24	0.0	0.0	0.0	380.20
		-134.26	0.0	0.0		1242.0	-117.96	111.95	0.0	0.0	0.0	117.85
9	1	7.15	0.0	-3.42e-04	-57.73	0.0	0.0	-115.15	0.0	0.0	0.0	7.15
		-41.96	0.0	0.0		45.0	0.0	-103.23	0.0	0.0	0.0	-41.96
9	2	280.21	0.0	-2.08e-04	-67.32	0.0	-125.88	-193.92	0.0	0.0	0.0	280.21
		196.66	0.0	0.0		45.0	-125.88	-177.52	0.0	0.0	0.0	196.66
9	3	615.60	0.0	-2.10e-04	-88.56	0.0	-232.46	-140.45	0.0	0.0	0.0	615.60
		559.02	0.0	0.0		45.0	-232.46	-110.95	0.0	0.0	0.0	559.02
9	4	610.31	0.0	-3.71e-04	-37.12	0.0	-232.46	-155.36	0.0	0.0	0.0	610.31
		541.75	0.0	0.0		45.0	-232.46	-149.19	0.0	0.0	0.0	541.75
9	5	284.84	0.0	-5.37e-05	-47.68	0.0	-125.88	-145.46	0.0	0.0	0.0	284.84
		221.93	0.0	0.0		45.0	-125.88	-134.19	0.0	0.0	0.0	221.93
9	6	284.84	0.0	-5.37e-05	-47.68	0.0	-125.88	-145.46	0.0	0.0	0.0	284.84
		221.93	0.0	0.0		45.0	-125.88	-134.19	0.0	0.0	0.0	221.93
9	7	291.38	0.0	-1.06e-04	-74.10	0.0	-125.88	-126.84	0.0	0.0	0.0	291.38
		239.51	0.0	0.0		45.0	-125.88	-103.74	0.0	0.0	0.0	239.51
9	8	438.81	0.0	-8.62e-05	-68.23	0.0	-167.56	-131.81	0.0	0.0	0.0	438.81
		384.10	0.0	0.0		45.0	-167.56	-111.32	0.0	0.0	0.0	384.10
9	9	293.56	0.0	-1.24e-04	-82.90	0.0	-125.88	-120.63	0.0	0.0	0.0	293.56
		245.38	0.0	0.0		45.0	-125.88	-93.59	0.0	0.0	0.0	245.38
9	10	5.30	0.0	-2.53e-04	-42.76	0.0	0.0	-85.30	0.0	0.0	0.0	5.30
		-31.08	0.0	0.0		45.0	0.0	-76.47	0.0	0.0	0.0	-31.08
9	11	712.72	0.0	-4.61e-04	-31.31	0.0	-233.92	-178.15	0.0	0.0	0.0	712.72
		633.29	0.0	0.0		45.0	-233.92	-174.69	0.0	0.0	0.0	633.29
9	12	440.23	0.0	-1.97e-04	-36.70	0.0	-154.21	-136.48	0.0	0.0	0.0	440.23
		380.18	0.0	0.0		45.0	-154.21	-130.30	0.0	0.0	0.0	380.18
15	1	7.15	0.0	-5.32e-04	-60.39	0.0	0.0	-20.11	0.0	0.0	0.0	7.15
		-9.88e-03	0.0	0.0		70.0	0.0	-0.03	0.0	0.0	0.0	-9.88e-03
15	2	-0.02	0.0	-3.04e-04	-68.84	0.0	0.10	58.61	0.0	0.0	0.0	-20.45
		-20.45	0.0	0.0		70.0	0.10	-0.05	0.0	0.0	0.0	-0.02
15	3	-0.02	0.0	-7.50e-04	-54.46	0.0	-1.43	63.95	0.0	0.0	0.0	-22.53



		-22.53	0.0	0.0		70.0	-1.43	-0.04	0.0	0.0	0.0	-0.02
15	4	-0.01	0.0	-1.56e-04	-47.86	0.0	-1.43	45.48	0.0	0.0	0.0	-15.95
		-15.95	0.0	0.0		70.0	-1.43	-0.04	0.0	0.0	0.0	-0.01
15	5	-0.01	0.0	-6.27e-05	-47.99	0.0	0.10	45.23	0.0	0.0	0.0	-15.82
		-15.82	0.0	0.0		70.0	0.10	-0.04	0.0	0.0	0.0	-0.01
15	6	-0.01	0.0	-6.27e-05	-47.99	0.0	0.10	45.23	0.0	0.0	0.0	-15.82
		-15.82	0.0	0.0		70.0	0.10	-0.04	0.0	0.0	0.0	-0.01
15	7	-0.01	0.0	-3.25e-04	-48.74	0.0	0.10	45.16	0.0	0.0	0.0	-15.87
		-15.87	0.0	0.0		70.0	0.10	-0.04	0.0	0.0	0.0	-0.01
15	8	-0.01	0.0	-3.24e-04	-50.84	0.0	-0.94	43.69	0.0	0.0	0.0	-15.36
		-15.36	0.0	0.0		70.0	-0.94	-0.04	0.0	0.0	0.0	-0.01
15	9	-0.01	0.0	-4.54e-04	-49.09	0.0	0.10	45.14	0.0	0.0	0.0	-15.89
		-15.89	0.0	0.0		70.0	0.10	-0.04	0.0	0.0	0.0	-0.01
15	10	5.29	0.0	-3.94e-04	-44.73	0.0	0.0	-14.90	0.0	0.0	0.0	5.29
		-7.32e-03	0.0	0.0		70.0	0.0	-0.02	0.0	0.0	0.0	-7.32e-03
15	11	-0.01	0.0	-7.36e-04	-73.24	0.0	-5.37	28.73	0.0	0.0	0.0	-9.90
		-9.90	0.0	0.0		70.0	-5.37	-0.04	0.0	0.0	0.0	-0.01
15	12	-0.01	0.0	-2.32e-04	-52.25	0.0	-1.85	42.54	0.0	0.0	0.0	-14.84
		-14.84	0.0	0.0		70.0	-1.85	-0.03	0.0	0.0	0.0	-0.01
16	1	7.15	0.0	-5.32e-04	-60.39	0.0	0.0	0.03	0.0	0.0	0.0	-9.88e-03
		-9.88e-03	0.0	0.0		70.0	0.0	20.11	0.0	0.0	0.0	7.15
16	2	-0.02	0.0	-3.04e-04	-68.84	0.0	0.10	0.05	0.0	0.0	0.0	-0.02
		-20.45	0.0	0.0		70.0	0.10	-58.61	0.0	0.0	0.0	-20.45
16	3	-0.02	0.0	-3.75e-04	-87.51	0.0	1.76	0.07	0.0	0.0	0.0	-0.02
		-14.12	0.0	0.0		70.0	1.76	-40.14	0.0	0.0	0.0	-14.12
16	4	-0.02	0.0	-6.24e-04	-35.27	0.0	1.76	0.04	0.0	0.0	0.0	-0.02
		-19.42	0.0	0.0		70.0	1.76	-55.11	0.0	0.0	0.0	-19.42
16	5	-0.01	0.0	-6.27e-05	-47.99	0.0	0.10	0.04	0.0	0.0	0.0	-0.01
		-15.82	0.0	0.0		70.0	0.10	-45.23	0.0	0.0	0.0	-15.82
16	6	-0.01	0.0	-6.27e-05	-47.99	0.0	0.10	0.04	0.0	0.0	0.0	-0.01
		-15.82	0.0	0.0		70.0	0.10	-45.23	0.0	0.0	0.0	-15.82
16	7	-0.02	0.0	-1.43e-04	-74.81	0.0	0.10	0.05	0.0	0.0	0.0	-0.02
		-9.27	0.0	0.0		70.0	0.10	-26.58	0.0	0.0	0.0	-9.27
16	8	-0.02	0.0	-1.68e-04	-67.80	0.0	1.19	0.05	0.0	0.0	0.0	-0.02
		-11.07	0.0	0.0		70.0	1.19	-31.53	0.0	0.0	0.0	-11.07
16	9	-0.02	0.0	-1.70e-04	-83.75	0.0	0.10	0.05	0.0	0.0	0.0	-0.02
		-7.09	0.0	0.0		70.0	0.10	-20.37	0.0	0.0	0.0	-7.09
16	10	5.29	0.0	-3.94e-04	-44.73	0.0	0.0	0.02	0.0	0.0	0.0	-7.32e-03
		-7.32e-03	0.0	0.0		70.0	0.0	14.90	0.0	0.0	0.0	5.29
16	11	-0.02	0.0	-7.72e-04	-29.01	0.0	5.59	0.05	0.0	0.0	0.0	-0.02



		-21.07	0.0	0.0		70.0	5.59	-59.74	0.0	0.0	0.0	-21.07
16	12	-0.01	0.0	-3.40e-04	-35.71	0.0	2.05	0.03	0.0	0.0	0.0	-0.01
		-19.08	0.0	0.0		70.0	2.05	-54.32	0.0	0.0	0.0	-19.08
17	1	7.15	0.0	-3.42e-04	-57.73	0.0	0.0	103.23	0.0	0.0	0.0	-41.96
		-41.96	0.0	0.0		45.0	0.0	115.15	0.0	0.0	0.0	7.15
17	2	280.21	0.0	-2.08e-04	-67.32	0.0	-125.88	177.52	0.0	0.0	0.0	196.66
		196.66	0.0	0.0		45.0	-125.88	193.92	0.0	0.0	0.0	280.21
17	3	383.35	0.0	-4.64e-04	-56.78	0.0	-174.08	149.28	0.0	0.0	0.0	312.78
		312.78	0.0	0.0		45.0	-174.08	164.19	0.0	0.0	0.0	383.35
17	4	389.94	0.0	-8.10e-05	-48.27	0.0	-174.08	134.20	0.0	0.0	0.0	326.95
		326.95	0.0	0.0		45.0	-174.08	145.71	0.0	0.0	0.0	389.94
17	5	284.84	0.0	-5.37e-05	-47.68	0.0	-125.88	134.19	0.0	0.0	0.0	221.93
		221.93	0.0	0.0		45.0	-125.88	145.46	0.0	0.0	0.0	284.84
17	6	284.84	0.0	-5.37e-05	-47.68	0.0	-125.88	134.19	0.0	0.0	0.0	221.93
		221.93	0.0	0.0		45.0	-125.88	145.46	0.0	0.0	0.0	284.84
17	7	284.79	0.0	-1.95e-04	-49.72	0.0	-125.88	133.36	0.0	0.0	0.0	222.05
		222.05	0.0	0.0		45.0	-125.88	145.39	0.0	0.0	0.0	284.79
17	8	285.30	0.0	-1.95e-04	-51.81	0.0	-128.64	130.95	0.0	0.0	0.0	223.44
		223.44	0.0	0.0		45.0	-128.64	143.92	0.0	0.0	0.0	285.30
17	9	284.77	0.0	-2.78e-04	-50.49	0.0	-125.88	133.08	0.0	0.0	0.0	222.09
		222.09	0.0	0.0		45.0	-125.88	145.37	0.0	0.0	0.0	284.77
17	10	5.30	0.0	-2.53e-04	-42.76	0.0	0.0	76.47	0.0	0.0	0.0	-31.08
		-31.08	0.0	0.0		45.0	0.0	85.30	0.0	0.0	0.0	5.30
17	11	3.17	0.0	-4.72e-04	-69.56	0.0	-33.46	126.38	0.0	0.0	0.0	-58.30
		-58.30	0.0	0.0		45.0	-33.46	147.03	0.0	0.0	0.0	3.17
17	12	171.09	0.0	-1.57e-04	-51.09	0.0	-82.90	112.04	0.0	0.0	0.0	117.83
		117.83	0.0	0.0		45.0	-82.90	124.73	0.0	0.0	0.0	171.09
Trave f.			M3 mx/mn	M2 mx/mn	D 2 / D 3	Pt	N	V 2	V 3	T		
			-315.91	0.0	-6.36e-03	-90.04	-233.92	-193.92	0.0	0.0		
			712.72	0.0	7.18e-03	-29.01	5.59	193.92	0.0	0.0		

**10. ALLEGATO C. – MURO AD U SEZIONE 3 - CALCOLO AGLI ELEMENTI
FINITI CON IL PROGRAMMA PRO-SAP. TABULATI DI OUTPUT**

**PRO_SAP
PROFESSIONAL STRUCTURAL
ANALYSIS PROGRAM**

Relazione di calcolo sulla struttura impostata e redatta secondo le modalità previste nel D.M. 14 Gennaio 2008 cap. 10 “Redazione dei progetti strutturali esecutivi e delle relazioni di calcolo”

2S.I. SOFTWARE E SERVIZI PER L'INGEGNERIA SRL
P.tta Schiatti 8/b
44100 FERRARA (ITALY)
tel. 39 532 200091 – fax 39 532 200086
www.2si.it info@2si.it

D.M. 14/01/08 cap. 10.2 Affidabilità dei codici utilizzati:
www.2si.it/software/Affidabilità.htm

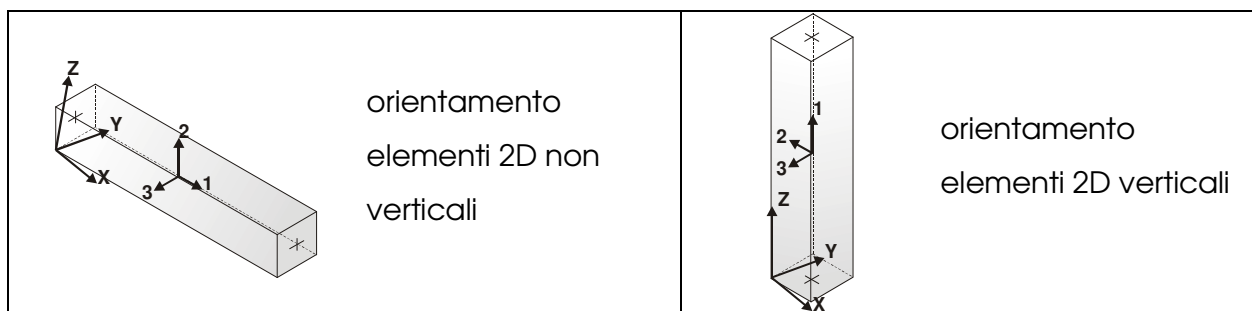
MODELLAZIONE STRUTTURA: ELEMENTI TRAVE

TABELLA DATI TRAVI

Il programma utilizza per la modellazione elementi a due nodi denominati in generale travi.

Ogni elemento trave è individuato dal nodo iniziale e dal nodo finale.

Ogni elemento è caratterizzato da un insieme di proprietà riportate in tabella che ne completano la modellazione.



In particolare per ogni elemento viene indicato in tabella:

Elem.	numero dell'elemento
Note	codice di comportamento: trave, trave di fondazione, pilastro, asta, asta tesa, asta compressa
Nodo I (J)	numero del nodo iniziale (finale)
Mat.	codice del materiale assegnato all'elemento
Sez.	codice della sezione assegnata all'elemento
Rotaz.	valore della rotazione dell'elemento, attorno al proprio asse, nel caso in cui l'orientamento di default non sia adottabile; l'orientamento di default prevede per gli elementi non verticali l'asse 2 contenuto nel piano verticale e l'asse 3 orizzontale, per gli elementi verticali l'asse 2 diretto secondo X negativo e l'asse 3 diretto secondo Y negativo
Svincolo I (J)	codici di svincolo per le azioni interne; i primi sei codici si

	riferiscono al nodo iniziale, i restanti sei al nodo finale (il valore 1 indica che la relativa azione interna non è attiva)
Wink V	costante di sottofondo (coefficiente di Winkler) per la modellazione della trave su suolo elastico
Wink O	costante di sottofondo (coefficiente di Winkler) per la modellazione del suolo elastico orizzontale

Elem.	Note	Nodo I	Nodo J	Mat.	Sez.	Rotaz. gradi	Svincolo I	Svincolo J	Wink V daN/cm3	Wink O daN/cm3
1	Pilas.	21	15	5	8					
2	Pilas.	17	6	5	6					
3	Pilas.	4	2	5	8					
4	Trave f.	3	5	3	1				0.50	1.00
5	Pilas.	6	4	5	7					
6	Pilas.	8	20	5	3					
7	Pilas.	20	16	5	4					
8	Pilas.	16	17	5	5					
9	Trave f.	1	3	3	1				0.50	1.00
10	Pilas.	7	11	5	3					
11	Pilas.	11	12	5	4					
12	Pilas.	12	13	5	5					
13	Pilas.	13	14	5	6					
14	Pilas.	14	21	5	7					
15	Trave f.	9	22	3	1				0.50	1.00
16	Trave f.	18	1	3	1				0.50	1.00
17	Trave f.	5	9	3	1				0.50	1.00
18	Pilas.	1	7	5	2					
19	Pilas.	9	8	5	2					
20	Pilas.	15	10	5	9					
21	Pilas.	2	19	5	9					
22	Pilas.	10	23	5	10					
23	Pilas.	19	24	5	10					
24	Pilas.	23	25	5	11					
25	Pilas.	24	26	5	11					

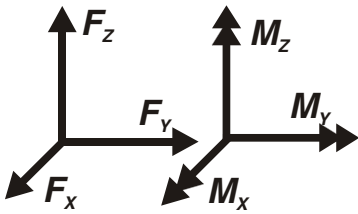
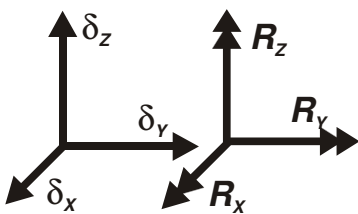
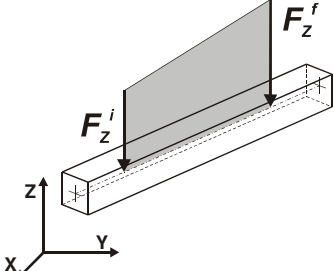
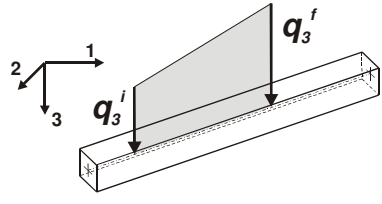
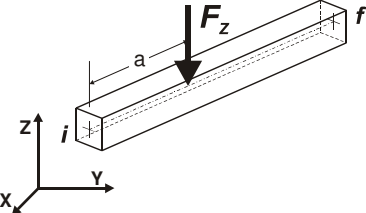
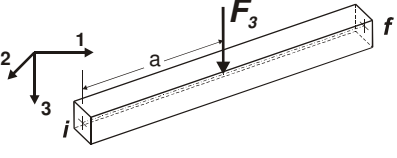
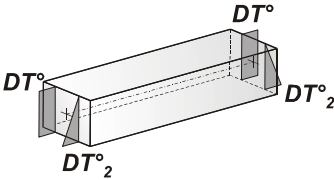
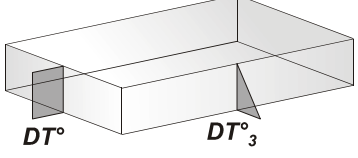
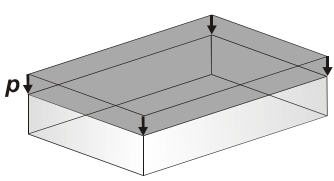
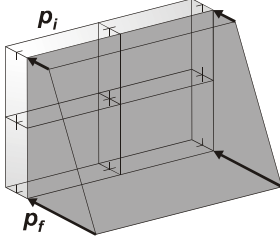
MODELLAZIONE DELLE AZIONI

LEGENDA TABELLA DATI AZIONI

Il programma consente l'uso di diverse tipologie di carico (azioni). Le azioni utilizzate nella modellazione sono individuate da una sigla identificativa ed un codice numerico (gli elementi strutturali richiamano quest'ultimo nella propria descrizione). Per ogni azione applicata alla struttura viene di riportato il codice, il tipo e la sigla identificativa. Le tabelle successive dettagliano i valori caratteristici di ogni azione in relazione al tipo. Le tabelle riportano infatti i seguenti dati in relazione al tipo:

1	carico concentrato nodale 6 dati (forza F_x, F_y, F_z , momento M_x, M_y, M_z)
2	spostamento nodale impresso 6 dati (spostamento T_x, T_y, T_z , rotazione R_x, R_y, R_z)
3	carico distribuito globale su elemento tipo trave 7 dati ($f_x, f_y, f_z, m_x, m_y, m_z$, ascissa di inizio carico) 7 dati ($f_x, f_y, f_z, m_x, m_y, m_z$, ascissa di fine carico)
4	carico distribuito locale su elemento tipo trave 7 dati ($f_1, f_2, f_3, m_1, m_2, m_3$, ascissa di inizio carico) 7 dati ($f_1, f_2, f_3, m_1, m_2, m_3$, ascissa di fine carico)
5	carico concentrato globale su elemento tipo trave 7 dati ($F_x, F_y, F_z, M_x, M_y, M_z$, ascissa di carico)
6	carico concentrato locale su elemento tipo trave 7 dati ($F_1, F_2, F_3, M_1, M_2, M_3$, ascissa di carico)
7	variazione termica applicata ad elemento tipo trave 7 dati (variazioni termiche: uniforme, media e differenza in altezza e larghezza al nodo)

	iniziale e finale)
8	carico di pressione uniforme su elemento tipo piastra 1 dato (pressione)
9	carico di pressione variabile su elemento tipo piastra 4 dati (pressione, quota, pressione, quota)
10	variazione termica applicata ad elemento tipo piastra 2 dati (variazioni termiche: media e differenza nello spessore)
11	carico variabile generale su elementi tipo trave e piastra 1 dato descrizione della tipologia 4 dati per segmento (posizione, valore, posizione, valore) la tipologia precisa l'ascissa di definizione, la direzione del carico, la modalità di carico e la larghezza d'influenza per gli elementi tipo trave
12	gruppo di carichi con impronta su piastra 9 dati (numero di ripetizioni in direzione X e Y, valore di ciascun carico, posizione centrale del primo, dimensioni dell'impronta, interasse tra i carichi)

	Carico concentrato nodale		Spostamento impresso
	Carico distribuito globale		Carico distribuito locale
	Carico concentrato globale		Carico concentrato locale
	Carico termico 2D		Carico termico 3D
	Carico pressione uniforme		Carico pressione variabile

Tipo carico distribuito globale su trave

Id	Tipo	Pos.	fx	fy	fz	mx	my	mz
		m	kN/m	kN/m	kN/m	kN	kN	kN
69	DG:xi=0.0 xf=77.00 Fzi=-97.50 Fzf=-97.50 (PESO TERRENO)	0.0	0.0	0.0	-97.50	0.0	0.0	0.0

Id	Tipo	Pos.	fx	fy	fz	mx	my	mz
		0.77	0.0	0.0	-97.50	0.0	0.0	0.0
82	DG:xi=0.0 xf=100.00 Fzi=-3.35 Fzf=-3.35	0.0	0.0	0.0	-3.35	0.0	0.0	0.0
		1.00	0.0	0.0	-3.35	0.0	0.0	0.0
83	DG:xi=0.0 xf=60.00 Fzi=-3.35 Fzf=-3.35	0.0	0.0	0.0	-3.35	0.0	0.0	0.0
		0.60	0.0	0.0	-3.35	0.0	0.0	0.0
84	DG:xi=0.0 xf=40.00 Fzi=-3.35 Fzf=-3.35	0.0	0.0	0.0	-3.35	0.0	0.0	0.0
		0.40	0.0	0.0	-3.35	0.0	0.0	0.0
85	DG:xi=0.0 xf=300.00 Fzi=-32.30 Fzf=-32.30	0.0	0.0	0.0	-32.30	0.0	0.0	0.0
		3.00	0.0	0.0	-32.30	0.0	0.0	0.0
86	DG:xi=300.00 xf=600.00 Fzi=-53.70 Fzf=-53.70	3.00	0.0	0.0	-53.70	0.0	0.0	0.0
		6.00	0.0	0.0	-53.70	0.0	0.0	0.0
87	DG:xi=600.00 xf=900.00 Fzi=-17.40 Fzf=-17.40	6.00	0.0	0.0	-17.40	0.0	0.0	0.0
		9.00	0.0	0.0	-17.40	0.0	0.0	0.0

Tipo carico variabile generale

Id	Tipo	ascissa	valore	ascissa	valore
		m	kN/ m2	m	kN/ m2
70	QV:var z - Qx - Lineare (press terra a riposo sx)				
	Z - Z Qx L2=0.0	0.60	6150.00	8.80	0.0
71	QV:var z - Qx - Lineare (press terra a riposo dx)				
	Z - Z Qx L2=0.0	0.60	-6150.00	8.80	0.0
72	QV:var z - Qx - Lineare (press terra attiva sx)				
	Z - Z Qx L2=0.0	0.60	3800.00	8.80	0.0
73	QV:var z - Qx - Lineare (press terra attiva dx)				
	Z - Z Qx L2=0.0	0.60	-3800.00	8.80	0.0
74	QV:var z - Qx - Lineare (press acqua sx)				
	Z - Z Qx L2=0.0	0.45	0.0	6.25	0.0
75	QV:var z - Qx - Lineare (press acqua dx)				
	Z - Z Qx L2=0.0	0.45	0.0	6.25	0.0
76	QV:var z - Qx - Lineare (press sovracc a riposo sx)				
	Z - Z Qx L2=0.0	0.60	768.00	8.80	768.00
77	QV:var z - Qx - Lineare (press sovracc a riposo dx)				
	Z - Z Qx L2=0.0	0.60	-768.70	8.80	-768.70
78	QV:var z - Qx - Lineare (incremento sismico +)				
	Z - Z Qx L2=0.0	0.60	2730.00	8.80	2730.00



Id	Tipo	ascissa	valore	ascissa	valore
79	QV:var z - Qx - Lineare (incred sismico -)				
	Z - Z Qx L2=0.0	0.60	1990.00	8.80	1990.00
80	QV:var z - Qx - Lineare (inerzia piedritto orizz)				
	Z - Z Qx L2=0.0	0.0	1060.00	9.00	280.00
81	QV:var z - Qx - Lineare (inerz orizz terr imbarcato)				
	Z - Z Qx L2=0.0	0.60	440.00	8.80	440.00

SCHEMATIZZAZIONE DEI CASI DI CARICO

LEGENDA TABELLA CASI DI CARICO

Il programma consente l'applicazione di diverse tipologie di casi di carico.

Sono previsti i seguenti 11 tipi di casi di carico:

	Sigla	Tipo	Descrizione
1	Ggk	A	caso di carico comprensivo del peso proprio struttura
2	Gk	NA	caso di carico con azioni permanenti
3	Qk	NA	caso di carico con azioni variabili
4	Gsk	A	caso di carico comprensivo dei carichi permanenti sui solai e sulle coperture
5	Qsk	A	caso di carico comprensivo dei carichi variabili sui solai
6	Qnk	A	caso di carico comprensivo dei carichi di neve sulle coperture
7	Qtk	SA	caso di carico comprensivo di una variazione termica agente sulla struttura
8	Qvk	NA	caso di carico comprensivo di azioni da vento sulla struttura
9	Esk	SA	caso di carico sismico con analisi statica equivalente
10	Edk	SA	caso di carico sismico con analisi dinamica
11	Pk	NA	caso di carico comprensivo di azioni derivanti da coazioni, cedimenti e precompressioni

Sono di tipo automatico A (ossia non prevedono introduzione dati da parte dell'utente) i seguenti casi di carico: 1-Ggk; 4-Gsk; 5-Qsk; 6-Qnk.

Sono di tipo semi-automatico SA (ossia prevedono una minima introduzione dati da parte dell'utente) i seguenti casi di carico:

7-Qtk, in quanto richiede solo il valore della variazione termica;

9-Esk e 10-Edk, in quanto richiedono il valore dell'angolo di ingresso del sisma e l'individuazione dei casi di carico partecipanti alla definizione delle masse.

Sono di tipo non automatico NA ossia prevedono la diretta applicazione di carichi generici agli elementi strutturali (si veda il precedente punto Modellazione delle Azioni) i restanti casi di carico.

Nella tabella successiva vengono riportati i casi di carico agenti sulla struttura, con l'indicazione dei dati relativi al caso di carico stesso:

Numero Tipo e Sigla identificativa, Valore di riferimento del caso di carico (se previsto).

In successione, per i casi di carico non automatici, viene riportato l'elenco di nodi ed elementi direttamente caricati con la sigla identificativa del carico.

Per i casi di carico di tipo sismico (9-Esk e 10-Edk), viene riportata la tabella di definizione delle masse: per ogni caso di carico partecipante alla definizione delle masse viene indicata la relativa aliquota (partecipazione) considerata. Si precisa che per i caso di carico 5-Qsk e 6-Qnk la partecipazione è prevista localmente per ogni elemento solaio o copertura presente nel modello (si confronti il valore Sksol nel capitolo relativo agli elementi solaio) e pertanto la loro partecipazione è di norma pari a uno.

CDC	Tipo	Sigla Id	Note
1	Ggk	CDC=Ggk (peso proprio della struttura)	
2	Gk	CDC=Gk (permanente)	D2 :da 15 a 16 Azione : DG:xi=0.0 xf=77.00 Fzi=-97.50 Fzf=-97.50 (PESO TERRENO)
3	Gk	CDC=Gk (Spinta a riposo piedritto sx) M1	D2 : 1 Azione : QV:var z - Qx - Lineare (press terra a riposo sx)
			D2 :da 10 a 14 Azione : QV:var z - Qx - Lineare (press terra a riposo sx)
			D2 : 18 Azione : QV:var z - Qx - Lineare (press terra a riposo sx)
			D2 : 20 Azione : QV:var z - Qx - Lineare (press terra a riposo sx)
			D2 : 22 Azione : QV:var z - Qx - Lineare (press terra a riposo sx)
			D2 : 24 Azione : QV:var z - Qx - Lineare (press terra a riposo sx)
4	Gk	CDC=Gk (Spinta riposo piedritto dx) M1	D2 :da 2 a 3 Azione : QV:var z - Qx - Lineare (press terra a riposo dx)
			D2 :da 5 a 8 Azione : QV:var z - Qx - Lineare (press terra a riposo dx)
			D2 : 19 Azione : QV:var z - Qx - Lineare (press terra a riposo dx)



CDC	Tipo	Sigla Id	Note
			D2 : 21 Azione : QV:var z - Qx - Lineare (press terra a riposo dx)
			D2 : 23 Azione : QV:var z - Qx - Lineare (press terra a riposo dx)
			D2 : 25 Azione : QV:var z - Qx - Lineare (press terra a riposo dx)
5	Gk	CDC=Gk (Spinta attiva piedritto sx) M1	D2 : 1 Azione : QV:var z - Qx - Lineare (press terra attiva sx)
			D2 :da 10 a 14 Azione : QV:var z - Qx - Lineare (press terra attiva sx)
			D2 : 18 Azione : QV:var z - Qx - Lineare (press terra attiva sx)
			D2 : 20 Azione : QV:var z - Qx - Lineare (press terra attiva sx)
			D2 : 22 Azione : QV:var z - Qx - Lineare (press terra attiva sx)
			D2 : 24 Azione : QV:var z - Qx - Lineare (press terra attiva sx)
6	Gk	CDC=G1k (Spinta attiva piedritto dx) M1	D2 :da 2 a 3 Azione : QV:var z - Qx - Lineare (press terra attiva dx)
			D2 :da 5 a 8 Azione : QV:var z - Qx - Lineare (press terra attiva dx)
			D2 : 19 Azione : QV:var z - Qx - Lineare (press terra attiva dx)
			D2 : 21 Azione : QV:var z - Qx - Lineare (press terra attiva dx)
			D2 : 23 Azione : QV:var z - Qx - Lineare (press terra attiva dx)
			D2 : 25 Azione : QV:var z - Qx - Lineare (press terra attiva dx)
7	Gk	CDC=G1k (Spinta falda)	D2 : 1 Azione : QV:var z - Qx - Lineare (press acqua sx)
			D2 :da 2 a 3 Azione : QV:var z - Qx - Lineare (press acqua dx)
			D2 :da 5 a 8 Azione : QV:var z - Qx - Lineare (press acqua dx)
			D2 :da 10 a 14 Azione : QV:var z - Qx - Lineare (press acqua sx)
			D2 : 18 Azione : QV:var z - Qx - Lineare (press acqua sx)
			D2 : 19 Azione : QV:var z - Qx - Lineare (press acqua dx)
8	Qk	CDC=Qk (Accidentale 20kPa su piedritto sx a riposo) M1	D2 : 1 Azione : QV:var z - Qx - Lineare (press sovracc a riposo sx)
			D2 :da 10 a 14 Azione : QV:var z - Qx - Lineare (press sovracc a riposo sx)
			D2 : 18 Azione : QV:var z - Qx - Lineare (press sovracc a riposo sx)
			D2 : 20 Azione : QV:var z - Qx - Lineare (press sovracc a riposo sx)
			D2 : 22 Azione : QV:var z - Qx - Lineare (press sovracc a riposo sx)
			D2 : 24 Azione : QV:var z - Qx - Lineare (press sovracc a riposo sx)
9	Qk	CDC=Qk (Accidentale 20kPa su piedritto dx a riposo) M1	D2 :da 2 a 3 Azione : QV:var z - Qx - Lineare (press sovracc a riposo dx)
			D2 :da 5 a 8 Azione : QV:var z - Qx - Lineare (press sovracc a riposo dx)
			D2 : 19 Azione : QV:var z - Qx - Lineare (press sovracc a riposo dx)



CDC	Tipo	Sigla Id	Note
			D2 : 21 Azione : QV:var z - Qx - Lineare (press sovracc a riposo dx)
			D2 : 23 Azione : QV:var z - Qx - Lineare (press sovracc a riposo dx)
			D2 : 25 Azione : QV:var z - Qx - Lineare (press sovracc a riposo dx)
10	Qk	CDC=Qk (incremento distribuito sismico alto) M1	D2 : 1 Azione : QV:var z - Qx - Lineare (increm sismico -)
			D2 :da 10 a 14 Azione : QV:var z - Qx - Lineare (increm sismico -)
			D2 : 18 Azione : QV:var z - Qx - Lineare (increm sismico -)
			D2 : 20 Azione : QV:var z - Qx - Lineare (increm sismico -)
			D2 : 22 Azione : QV:var z - Qx - Lineare (increm sismico -)
			D2 : 24 Azione : QV:var z - Qx - Lineare (increm sismico -)
11	Qk	CDC=Qk (incremento distribuito sismico basso) M1	D2 : 1 Azione : QV:var z - Qx - Lineare (incremento sismico +)
			D2 :da 10 a 14 Azione : QV:var z - Qx - Lineare (incremento sismico +)
			D2 : 18 Azione : QV:var z - Qx - Lineare (incremento sismico +)
			D2 : 20 Azione : QV:var z - Qx - Lineare (incremento sismico +)
			D2 : 22 Azione : QV:var z - Qx - Lineare (incremento sismico +)
			D2 : 24 Azione : QV:var z - Qx - Lineare (incremento sismico +)
13	Qk	CDC=Qk (inerzia verticale basso)	D2 : 1 Azione : DG:xi=0.0 xf=100.00 Fzi=-3.35 Fzf=-3.35
			D2 :da 2 a 3 Azione : DG:xi=0.0 xf=100.00 Fzi=-3.35 Fzf=-3.35
			D2 :da 5 a 8 Azione : DG:xi=0.0 xf=100.00 Fzi=-3.35 Fzf=-3.35
			D2 :da 10 a 14 Azione : DG:xi=0.0 xf=100.00 Fzi=-3.35 Fzf=-3.35
			D2 : 18 Azione : DG:xi=0.0 xf=60.00 Fzi=-3.35 Fzf=-3.35
			D2 : 19 Azione : DG:xi=0.0 xf=60.00 Fzi=-3.35 Fzf=-3.35
			D2 : 20 Azione : DG:xi=0.0 xf=100.00 Fzi=-3.35 Fzf=-3.35
			D2 : 21 Azione : DG:xi=0.0 xf=100.00 Fzi=-3.35 Fzf=-3.35
			D2 : 22 Azione : DG:xi=0.0 xf=100.00 Fzi=-3.35 Fzf=-3.35
			D2 : 23 Azione : DG:xi=0.0 xf=100.00 Fzi=-3.35 Fzf=-3.35
			D2 : 24 Azione : DG:xi=0.0 xf=40.00 Fzi=-3.35 Fzf=-3.35
			D2 : 25 Azione : DG:xi=0.0 xf=40.00 Fzi=-3.35 Fzf=-3.35
14	Qk	CDC=Qk (inerzia orizzontale)	D2 : 1 Azione : QV:var z - Qx - Lineare (inerzia piedritto orizz)
			D2 :da 2 a 3 Azione : QV:var z - Qx - Lineare (inerzia piedritto orizz)
			D2 :da 5 a 8 Azione : QV:var z - Qx - Lineare (inerzia piedritto orizz)
			D2 :da 10 a 14 Azione : QV:var z - Qx - Lineare (inerzia piedritto orizz)
			D2 : 18 Azione : QV:var z - Qx - Lineare (inerzia piedritto orizz)
			D2 : 19 Azione : QV:var z - Qx - Lineare (inerzia piedritto orizz)



CDC	Tipo	Sigla Id	Note
			D2 : 20 Azione : QV:var z - Qx - Lineare (inerzia piedritto orizz)
			D2 : 21 Azione : QV:var z - Qx - Lineare (inerzia piedritto orizz)
			D2 : 22 Azione : QV:var z - Qx - Lineare (inerzia piedritto orizz)
			D2 : 23 Azione : QV:var z - Qx - Lineare (inerzia piedritto orizz)
			D2 : 24 Azione : QV:var z - Qx - Lineare (inerzia piedritto orizz)
			D2 : 25 Azione : QV:var z - Qx - Lineare (inerzia piedritto orizz)
15	Qk	CDC=Qk (variabile da traffico soletta di fondazione)	D2 : 4 Azione : DG:xi=0.0 xf=300.00 Fzi=-32.30 Fzf=-32.30
			D2 : 4 Azione : DG:xi=300.00 xf=600.00 Fzi=-53.70 Fzf=-53.70
			D2 : 4 Azione : DG:xi=600.00 xf=900.00 Fzi=-17.40 Fzf=-17.40
16	Qk	CDC=Qk (inerzia orizzontale terreno imbarcato)	D2 : 1 Azione : QV:var z - Qx - Lineare (inerz orizz terr imbarcato)
			D2 :da 2 a 3 Azione : QV:var z - Qx - Lineare (inerz orizz terr imbarcato)
			D2 :da 5 a 8 Azione : QV:var z - Qx - Lineare (inerz orizz terr imbarcato)
			D2 :da 10 a 14 Azione : QV:var z - Qx - Lineare (inerz orizz terr imbarcato)
			D2 : 18 Azione : QV:var z - Qx - Lineare (inerz orizz terr imbarcato)
			D2 : 19 Azione : QV:var z - Qx - Lineare (inerz orizz terr imbarcato)
			D2 : 20 Azione : QV:var z - Qx - Lineare (inerz orizz terr imbarcato)
			D2 : 21 Azione : QV:var z - Qx - Lineare (inerz orizz terr imbarcato)
			D2 : 22 Azione : QV:var z - Qx - Lineare (inerz orizz terr imbarcato)
			D2 : 23 Azione : QV:var z - Qx - Lineare (inerz orizz terr imbarcato)
			D2 : 24 Azione : QV:var z - Qx - Lineare (inerz orizz terr imbarcato)
			D2 : 25 Azione : QV:var z - Qx - Lineare (inerz orizz terr imbarcato)

DEFINIZIONE DELLE COMBINAZIONI

LEGENDA TABELLA COMBINAZIONI DI CARICO

Il programma combina i diversi tipi di casi di carico (CDC) secondo le regole previste dalla normativa vigente.

Le combinazioni previste sono destinate al controllo di sicurezza della struttura ed alla verifica degli spostamenti e delle sollecitazioni.

La prima tabella delle combinazioni riportata di seguito comprende le seguenti informazioni: *Numero*, *Tipo*, *Sigla identificativa*. Una seconda tabella riporta il *peso nella combinazione*, assunto per ogni caso di carico.

Cmb	Tipo	Sigla Id	effetto P-delta
1	SLU	1_STR	
2	SLU	2_STR	
3	SLU	3_STR	
4	SLU	4_STR	
5	SLE(p)	1_Q.P.	
6	SLE(f)	1_FR	
7	SLE(f)	2_FR	
8	SLE(r)	1_RAR	
9	SLE(r)	2_RAR	
10	SLE(r)	3_RAR	
11	SLU	1_SLV	
12	SLU	2_SLV	

Cmb	CDC 1/15...	CDC 2/16...	CDC 3/17...	CDC 4/18...	CDC 5/19...	CDC 6/20...	CDC 7/21...	CDC 8/22...	CDC 9/23...	CDC 10/24...	CDC 11/25...	CDC 12/26...	CDC 13/27...	CDC 14/28...
1	1.35	0.0	0.0	0.0	0.0	0.0	0.0	0.0	0.0	0.0	0.0	0.0	0.0	0.0



Cmb	CDC 1/15...	CDC 2/16...	CDC 3/17...	CDC 4/18...	CDC 5/19...	CDC 6/20...	CDC 7/21...	CDC 8/22...	CDC 9/23...	CDC 10/24...	CDC 11/25...	CDC 12/26...	CDC 13/27...	CDC 14/28...
	0.0	0.0												
2	1.35	1.35	1.00	1.00	0.0	0.0	1.00	0.0	0.0	0.0	0.0	0.0	0.0	0.0
	0.0	0.0												
3	1.00	1.35	1.35	1.35	0.0	0.0	1.35	1.50	0.0	0.0	0.0	0.0	0.0	0.0
	1.35	0.0												
4	1.00	1.00	1.35	1.35	0.0	0.0	1.35	1.50	0.0	0.0	0.0	0.0	0.0	0.0
	0.0	0.0												
5	1.00	1.00	1.00	1.00	0.0	0.0	1.00	0.0	0.0	0.0	0.0	0.0	0.0	0.0
	0.0	0.0												
6	1.00	1.00	1.00	1.00	0.0	0.0	1.00	0.0	0.0	0.0	0.0	0.0	0.0	0.0
	0.0	0.0												
7	1.00	1.00	1.00	1.00	0.0	0.0	1.00	0.0	0.0	0.0	0.0	0.0	0.0	0.0
	0.75	0.0												
8	1.00	1.00	1.00	1.00	0.0	0.0	1.00	1.00	0.0	0.0	0.0	0.0	0.0	0.0
	0.75	0.0												
9	1.00	1.00	1.00	1.00	0.0	0.0	1.00	0.0	0.0	0.0	0.0	0.0	0.0	0.0
	1.00	0.0												
10	1.00	0.0	0.0	0.0	0.0	0.0	0.0	0.0	0.0	0.0	0.0	0.0	0.0	0.0
	0.0	0.0												
11	1.00	1.00	0.0	0.0	1.00	1.00	1.00	0.0	0.0	0.0	1.00	0.0	1.00	1.00
	0.0	1.00												
12	1.00	1.00	0.0	0.0	1.00	1.00	1.00	0.0	0.0	1.00	0.0	0.0	-1.00	0.0
	0.0	0.0												

RISULTATI ELEMENTI TIPO TRAVE
LEGENDA RISULTATI ELEMENTI TIPO TRAVE

Il controllo dei risultati delle analisi condotte, per quanto concerne gli elementi tipo trave, è possibile in relazione alle tabelle sottoriportate.

Gli elementi vengono suddivisi, in relazione alle proprietà in elementi:

- tipo **pilastro**
- tipo **trave in elevazione**
- tipo **trave in fondazione**

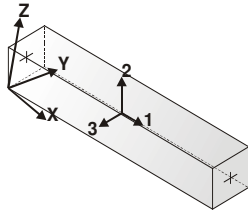
Per ogni elemento, e per ogni combinazione (o caso di carico) vengono riportati i risultati più significativi.

Per gli elementi tipo *pilastro* sono riportati in tabella i seguenti valori:

Pilas.	numero dell'elemento pilastro
Cmb	combinazione in cui si verificano i valori riportati
M3 mx/mn	momento flettente in campata M3 max (prima riga) / min (seconda riga)
M2 mx/mn	momento flettente in campata M2 max (prima riga) / min (seconda riga)
D2/D3	freccia massima in direzione 2 (prima riga) / direzione 3 (seconda riga)
Q2/Q3	carico totale in direzione 2 (prima riga) / direzione 3 (seconda riga)
Pos.	ascissa del punto iniziale e finale dell'elemento
N, V2, ecc..	sei componenti di sollecitazione al piede ed in sommità dell'elemento

Per gli elementi tipo *trave in elevazione* sono riportati, oltre al numero dell'elemento, i medesimi risultati visti per i pilastri.

Per gli elementi tipo *trave in fondazione* (trave f.) sono riportati, oltre al numero dell'elemento, i medesimi risultati visti per i pilastri e la massima pressione sul terreno.



orientamento elementi
2D non verticali



orientamento elementi
2D verticali

Pilas.	Cmb	M3 mx/mn	M2 mx/mn	D 2 / D 3	Q 2 / Q 3	Pos.	N	V 2	V 3	T	M 2	M 3
		kN m	kN m	m	kN	cm	kN	kN	kN	kN m	kN m	kN m
1	1	0.0	0.0	5.48e-04	0.0	0.0	-53.93	0.0	0.0	0.0	0.0	0.0
		0.0	0.0	0.0	0.0	100.0	-34.02	0.0	0.0	0.0	0.0	0.0
1	2	-13.31	0.0	-9.41e-04	-20.25	0.0	-53.93	38.40	0.0	0.0	0.0	-40.96
		-40.96	0.0	0.0	0.0	100.0	-34.02	18.15	0.0	0.0	0.0	-13.31
1	3	-45.85	0.0	-2.66e-03	-38.86	0.0	-39.95	88.70	0.0	0.0	0.0	-114.28
		-114.28	0.0	0.0	0.0	100.0	-25.20	49.85	0.0	0.0	0.0	-45.85
1	4	-45.85	0.0	-3.11e-03	-38.86	0.0	-39.95	88.70	0.0	0.0	0.0	-114.28
		-114.28	0.0	0.0	0.0	100.0	-25.20	49.85	0.0	0.0	0.0	-45.85
1	5	-13.31	0.0	-1.16e-03	-20.25	0.0	-39.95	38.40	0.0	0.0	0.0	-40.96
		-40.96	0.0	0.0	0.0	100.0	-25.20	18.15	0.0	0.0	0.0	-13.31
1	6	-13.31	0.0	-1.16e-03	-20.25	0.0	-39.95	38.40	0.0	0.0	0.0	-40.96
		-40.96	0.0	0.0	0.0	100.0	-25.20	18.15	0.0	0.0	0.0	-13.31
1	7	-13.31	0.0	-9.54e-04	-20.25	0.0	-39.95	38.40	0.0	0.0	0.0	-40.96
		-40.96	0.0	0.0	0.0	100.0	-25.20	18.15	0.0	0.0	0.0	-13.31
1	8	-31.90	0.0	-1.84e-03	-27.93	0.0	-39.95	62.98	0.0	0.0	0.0	-80.28
		-80.28	0.0	0.0	0.0	100.0	-25.20	35.05	0.0	0.0	0.0	-31.90
1	9	-13.31	0.0	-8.85e-04	-20.25	0.0	-39.95	38.40	0.0	0.0	0.0	-40.96
		-40.96	0.0	0.0	0.0	100.0	-25.20	18.15	0.0	0.0	0.0	-13.31
1	10	0.0	0.0	4.06e-04	0.0	0.0	-39.95	0.0	0.0	0.0	0.0	0.0
		0.0	0.0	0.0	0.0	100.0	-25.20	0.0	0.0	0.0	0.0	0.0
1	11	-95.00	0.0	-4.84e-03	-49.53	0.0	-51.34	139.70	0.0	0.0	0.0	-209.47
		-209.47	0.0	0.0	0.0	100.0	-33.24	90.17	0.0	0.0	0.0	-95.00
1	12	-56.38	0.0	-2.84e-03	-32.41	0.0	-28.56	87.41	0.0	0.0	0.0	-127.20
		-127.20	0.0	0.0	0.0	100.0	-17.16	54.99	0.0	0.0	0.0	-56.38
2	1	0.0	0.0	-5.48e-04	0.0	0.0	-103.88	0.0	0.0	0.0	0.0	0.0
		0.0	0.0	0.0	0.0	100.0	-77.22	0.0	0.0	0.0	0.0	0.0
2	2	175.76	0.0	8.16e-04	35.25	0.0	-103.88	-101.40	0.0	0.0	0.0	175.76
		92.61	0.0	0.0	0.0	100.0	-77.22	-66.15	0.0	0.0	0.0	92.61
2	3	237.28	0.0	2.09e-03	47.59	0.0	-76.95	-136.89	0.0	0.0	0.0	237.28
		125.02	0.0	0.0	0.0	100.0	-57.20	-89.30	0.0	0.0	0.0	125.02
2	4	237.28	0.0	1.41e-03	47.59	0.0	-76.95	-136.89	0.0	0.0	0.0	237.28
		125.02	0.0	0.0	0.0	100.0	-57.20	-89.30	0.0	0.0	0.0	125.02
2	5	175.76	0.0	1.03e-03	35.25	0.0	-76.95	-101.40	0.0	0.0	0.0	175.76
		92.61	0.0	0.0	0.0	100.0	-57.20	-66.15	0.0	0.0	0.0	92.61
2	6	175.76	0.0	1.03e-03	35.25	0.0	-76.95	-101.40	0.0	0.0	0.0	175.76
		92.61	0.0	0.0	0.0	100.0	-57.20	-66.15	0.0	0.0	0.0	92.61



2	7	175.76	0.0	1.46e-03	35.25	0.0	-76.95	-101.40	0.0	0.0	0.0	175.76
		92.61	0.0	0.0	0.0	100.0	-57.20	-66.15	0.0	0.0	0.0	92.61
2	8	175.76	0.0	1.32e-03	35.25	0.0	-76.95	-101.40	0.0	0.0	0.0	175.76
		92.61	0.0	0.0	0.0	100.0	-57.20	-66.15	0.0	0.0	0.0	92.61
2	9	175.76	0.0	1.60e-03	35.25	0.0	-76.95	-101.40	0.0	0.0	0.0	175.76
		92.61	0.0	0.0	0.0	100.0	-57.20	-66.15	0.0	0.0	0.0	92.61
2	10	0.0	0.0	-4.06e-04	0.0	0.0	-76.95	0.0	0.0	0.0	0.0	0.0
		0.0	0.0	0.0	0.0	100.0	-57.20	0.0	0.0	0.0	0.0	0.0
2	11	-14.46	0.0	-1.34e-03	10.33	0.0	-95.04	-12.02	0.0	0.0	0.0	-14.46
		-20.99	0.0	0.0	0.0	100.0	-71.94	-1.68	0.0	0.0	0.0	-20.99
2	12	108.60	0.0	-1.20e-04	21.78	0.0	-58.86	-62.65	0.0	0.0	0.0	108.60
		57.22	0.0	0.0	0.0	100.0	-42.46	-40.87	0.0	0.0	0.0	57.22
3	1	0.0	0.0	-5.48e-04	0.0	0.0	-53.93	0.0	0.0	0.0	0.0	0.0
		0.0	0.0	0.0	0.0	100.0	-34.02	0.0	0.0	0.0	0.0	0.0
3	2	40.96	0.0	9.41e-04	20.25	0.0	-53.93	-38.40	0.0	0.0	0.0	40.96
		13.31	0.0	0.0	0.0	100.0	-34.02	-18.15	0.0	0.0	0.0	13.31
3	3	55.30	0.0	2.26e-03	27.34	0.0	-39.95	-51.84	0.0	0.0	0.0	55.30
		17.97	0.0	0.0	0.0	100.0	-25.20	-24.50	0.0	0.0	0.0	17.97
3	4	55.30	0.0	1.58e-03	27.34	0.0	-39.95	-51.84	0.0	0.0	0.0	55.30
		17.97	0.0	0.0	0.0	100.0	-25.20	-24.50	0.0	0.0	0.0	17.97
3	5	40.96	0.0	1.16e-03	20.25	0.0	-39.95	-38.40	0.0	0.0	0.0	40.96
		13.31	0.0	0.0	0.0	100.0	-25.20	-18.15	0.0	0.0	0.0	13.31
3	6	40.96	0.0	1.16e-03	20.25	0.0	-39.95	-38.40	0.0	0.0	0.0	40.96
		13.31	0.0	0.0	0.0	100.0	-25.20	-18.15	0.0	0.0	0.0	13.31
3	7	40.96	0.0	1.58e-03	20.25	0.0	-39.95	-38.40	0.0	0.0	0.0	40.96
		13.31	0.0	0.0	0.0	100.0	-25.20	-18.15	0.0	0.0	0.0	13.31
3	8	40.96	0.0	1.44e-03	20.25	0.0	-39.95	-38.40	0.0	0.0	0.0	40.96
		13.31	0.0	0.0	0.0	100.0	-25.20	-18.15	0.0	0.0	0.0	13.31
3	9	40.96	0.0	1.72e-03	20.25	0.0	-39.95	-38.40	0.0	0.0	0.0	40.96
		13.31	0.0	0.0	0.0	100.0	-25.20	-18.15	0.0	0.0	0.0	13.31
3	10	0.0	0.0	-4.06e-04	0.0	0.0	-39.95	0.0	0.0	0.0	0.0	0.0
		0.0	0.0	0.0	0.0	100.0	-25.20	0.0	0.0	0.0	0.0	0.0
3	11	-12.48	0.0	-1.38e-03	2.80	0.0	-51.34	4.88	0.0	0.0	0.0	-19.08
		-19.08	0.0	0.0	0.0	100.0	-33.24	7.68	0.0	0.0	0.0	-12.48
3	12	25.31	0.0	-1.97e-04	12.51	0.0	-28.56	-23.73	0.0	0.0	0.0	25.31
		8.22	0.0	0.0	0.0	100.0	-17.16	-11.21	0.0	0.0	0.0	8.22
5	1	0.0	0.0	-5.48e-04	0.0	0.0	-77.22	0.0	0.0	0.0	0.0	0.0
		0.0	0.0	0.0	0.0	100.0	-53.93	0.0	0.0	0.0	0.0	0.0
5	2	92.61	0.0	8.90e-04	27.75	0.0	-77.22	-66.15	0.0	0.0	0.0	92.61
		40.96	0.0	0.0	0.0	100.0	-53.93	-38.40	0.0	0.0	0.0	40.96



5	3	125.02	0.0	2.19e-03	37.46	0.0	-57.20	-89.30	0.0	0.0	0.0	125.02
		55.30	0.0	0.0	0.0	100.0	-39.95	-51.84	0.0	0.0	0.0	55.30
5	4	125.02	0.0	1.51e-03	37.46	0.0	-57.20	-89.30	0.0	0.0	0.0	125.02
		55.30	0.0	0.0	0.0	100.0	-39.95	-51.84	0.0	0.0	0.0	55.30
5	5	92.61	0.0	1.11e-03	27.75	0.0	-57.20	-66.15	0.0	0.0	0.0	92.61
		40.96	0.0	0.0	0.0	100.0	-39.95	-38.40	0.0	0.0	0.0	40.96
5	6	92.61	0.0	1.11e-03	27.75	0.0	-57.20	-66.15	0.0	0.0	0.0	92.61
		40.96	0.0	0.0	0.0	100.0	-39.95	-38.40	0.0	0.0	0.0	40.96
5	7	92.61	0.0	1.53e-03	27.75	0.0	-57.20	-66.15	0.0	0.0	0.0	92.61
		40.96	0.0	0.0	0.0	100.0	-39.95	-38.40	0.0	0.0	0.0	40.96
5	8	92.61	0.0	1.39e-03	27.75	0.0	-57.20	-66.15	0.0	0.0	0.0	92.61
		40.96	0.0	0.0	0.0	100.0	-39.95	-38.40	0.0	0.0	0.0	40.96
5	9	92.61	0.0	1.67e-03	27.75	0.0	-57.20	-66.15	0.0	0.0	0.0	92.61
		40.96	0.0	0.0	0.0	100.0	-39.95	-38.40	0.0	0.0	0.0	40.96
5	10	0.0	0.0	-4.06e-04	0.0	0.0	-57.20	0.0	0.0	0.0	0.0	0.0
		0.0	0.0	0.0	0.0	100.0	-39.95	0.0	0.0	0.0	0.0	0.0
5	11	-19.08	0.0	-1.35e-03	6.57	0.0	-71.94	-1.68	0.0	0.0	0.0	-20.99
		-21.16	0.0	0.0	0.0	100.0	-51.34	4.88	0.0	0.0	0.0	-19.08
5	12	57.22	0.0	-1.66e-04	17.15	0.0	-42.46	-40.87	0.0	0.0	0.0	57.22
		25.31	0.0	0.0	0.0	100.0	-28.56	-23.73	0.0	0.0	0.0	25.31
6	1	0.0	0.0	-5.48e-04	0.0	0.0	-204.12	0.0	0.0	0.0	0.0	0.0
		0.0	0.0	0.0	0.0	100.0	-167.33	0.0	0.0	0.0	0.0	0.0
6	2	689.21	0.0	4.65e-04	57.75	0.0	-204.12	-252.15	0.0	0.0	0.0	689.21
		466.56	0.0	0.0	0.0	100.0	-167.33	-194.40	0.0	0.0	0.0	466.56
6	3	930.43	0.0	1.62e-03	77.96	0.0	-151.20	-340.40	0.0	0.0	0.0	930.43
		629.86	0.0	0.0	0.0	100.0	-123.95	-262.44	0.0	0.0	0.0	629.86
6	4	930.43	0.0	9.38e-04	77.96	0.0	-151.20	-340.40	0.0	0.0	0.0	930.43
		629.86	0.0	0.0	0.0	100.0	-123.95	-262.44	0.0	0.0	0.0	629.86
6	5	689.21	0.0	6.84e-04	57.75	0.0	-151.20	-252.15	0.0	0.0	0.0	689.21
		466.56	0.0	0.0	0.0	100.0	-123.95	-194.40	0.0	0.0	0.0	466.56
6	6	689.21	0.0	6.84e-04	57.75	0.0	-151.20	-252.15	0.0	0.0	0.0	689.21
		466.56	0.0	0.0	0.0	100.0	-123.95	-194.40	0.0	0.0	0.0	466.56
6	7	689.21	0.0	1.11e-03	57.75	0.0	-151.20	-252.15	0.0	0.0	0.0	689.21
		466.56	0.0	0.0	0.0	100.0	-123.95	-194.40	0.0	0.0	0.0	466.56
6	8	689.21	0.0	9.69e-04	57.75	0.0	-151.20	-252.15	0.0	0.0	0.0	689.21
		466.56	0.0	0.0	0.0	100.0	-123.95	-194.40	0.0	0.0	0.0	466.56
6	9	689.21	0.0	1.25e-03	57.75	0.0	-151.20	-252.15	0.0	0.0	0.0	689.21
		466.56	0.0	0.0	0.0	100.0	-123.95	-194.40	0.0	0.0	0.0	466.56
6	10	0.0	0.0	-4.06e-04	0.0	0.0	-151.20	0.0	0.0	0.0	0.0	0.0
		0.0	0.0	0.0	0.0	100.0	-123.95	0.0	0.0	0.0	0.0	0.0



6	11	93.53	0.0	-1.34e-03	21.64	0.0	-179.34	-65.62	0.0	0.0	0.0	93.53
		39.04	0.0	0.0	0.0	100.0	-148.74	-43.99	0.0	0.0	0.0	39.04
6	12	425.85	0.0	-9.67e-05	35.68	0.0	-123.06	-155.80	0.0	0.0	0.0	425.85
		288.28	0.0	0.0	0.0	100.0	-99.16	-120.12	0.0	0.0	0.0	288.28
7	1	0.0	0.0	-5.48e-04	0.0	0.0	-167.33	0.0	0.0	0.0	0.0	0.0
		0.0	0.0	0.0	0.0	100.0	-133.92	0.0	0.0	0.0	0.0	0.0
7	2	466.56	0.0	6.01e-04	50.25	0.0	-167.33	-194.40	0.0	0.0	0.0	466.56
		297.91	0.0	0.0	0.0	100.0	-133.92	-144.15	0.0	0.0	0.0	297.91
7	3	629.86	0.0	1.80e-03	67.84	0.0	-123.95	-262.44	0.0	0.0	0.0	629.86
		402.18	0.0	0.0	0.0	100.0	-99.20	-194.60	0.0	0.0	0.0	402.18
7	4	629.86	0.0	1.12e-03	67.84	0.0	-123.95	-262.44	0.0	0.0	0.0	629.86
		402.18	0.0	0.0	0.0	100.0	-99.20	-194.60	0.0	0.0	0.0	402.18
7	5	466.56	0.0	8.20e-04	50.25	0.0	-123.95	-194.40	0.0	0.0	0.0	466.56
		297.91	0.0	0.0	0.0	100.0	-99.20	-144.15	0.0	0.0	0.0	297.91
7	6	466.56	0.0	8.20e-04	50.25	0.0	-123.95	-194.40	0.0	0.0	0.0	466.56
		297.91	0.0	0.0	0.0	100.0	-99.20	-144.15	0.0	0.0	0.0	297.91
7	7	466.56	0.0	1.24e-03	50.25	0.0	-123.95	-194.40	0.0	0.0	0.0	466.56
		297.91	0.0	0.0	0.0	100.0	-99.20	-144.15	0.0	0.0	0.0	297.91
7	8	466.56	0.0	1.10e-03	50.25	0.0	-123.95	-194.40	0.0	0.0	0.0	466.56
		297.91	0.0	0.0	0.0	100.0	-99.20	-144.15	0.0	0.0	0.0	297.91
7	9	466.56	0.0	1.38e-03	50.25	0.0	-123.95	-194.40	0.0	0.0	0.0	466.56
		297.91	0.0	0.0	0.0	100.0	-99.20	-144.15	0.0	0.0	0.0	297.91
7	10	0.0	0.0	-4.06e-04	0.0	0.0	-123.95	0.0	0.0	0.0	0.0	0.0
		0.0	0.0	0.0	0.0	100.0	-99.20	0.0	0.0	0.0	0.0	0.0
7	11	39.04	0.0	-1.33e-03	17.87	0.0	-148.74	-43.99	0.0	0.0	0.0	39.04
		4.30	0.0	0.0	0.0	100.0	-120.64	-26.12	0.0	0.0	0.0	4.30
7	12	288.28	0.0	-1.71e-05	31.05	0.0	-99.16	-120.12	0.0	0.0	0.0	288.28
		184.07	0.0	0.0	0.0	100.0	-77.76	-89.07	0.0	0.0	0.0	184.07
8	1	0.0	0.0	-5.48e-04	0.0	0.0	-133.92	0.0	0.0	0.0	0.0	0.0
		0.0	0.0	0.0	0.0	100.0	-103.88	0.0	0.0	0.0	0.0	0.0
8	2	297.91	0.0	7.19e-04	42.75	0.0	-133.92	-144.15	0.0	0.0	0.0	297.91
		175.76	0.0	0.0	0.0	100.0	-103.88	-101.40	0.0	0.0	0.0	175.76
8	3	402.18	0.0	1.96e-03	57.71	0.0	-99.20	-194.60	0.0	0.0	0.0	402.18
		237.28	0.0	0.0	0.0	100.0	-76.95	-136.89	0.0	0.0	0.0	237.28
8	4	402.18	0.0	1.28e-03	57.71	0.0	-99.20	-194.60	0.0	0.0	0.0	402.18
		237.28	0.0	0.0	0.0	100.0	-76.95	-136.89	0.0	0.0	0.0	237.28
8	5	297.91	0.0	9.38e-04	42.75	0.0	-99.20	-144.15	0.0	0.0	0.0	297.91
		175.76	0.0	0.0	0.0	100.0	-76.95	-101.40	0.0	0.0	0.0	175.76
8	6	297.91	0.0	9.38e-04	42.75	0.0	-99.20	-144.15	0.0	0.0	0.0	297.91
		175.76	0.0	0.0	0.0	100.0	-76.95	-101.40	0.0	0.0	0.0	175.76



8	7	297.91	0.0	1.36e-03	42.75	0.0	-99.20	-144.15	0.0	0.0	0.0	297.91
		175.76	0.0	0.0	0.0	100.0	-76.95	-101.40	0.0	0.0	0.0	175.76
8	8	297.91	0.0	1.22e-03	42.75	0.0	-99.20	-144.15	0.0	0.0	0.0	297.91
		175.76	0.0	0.0	0.0	100.0	-76.95	-101.40	0.0	0.0	0.0	175.76
8	9	297.91	0.0	1.50e-03	42.75	0.0	-99.20	-144.15	0.0	0.0	0.0	297.91
		175.76	0.0	0.0	0.0	100.0	-76.95	-101.40	0.0	0.0	0.0	175.76
8	10	0.0	0.0	-4.06e-04	0.0	0.0	-99.20	0.0	0.0	0.0	0.0	0.0
		0.0	0.0	0.0	0.0	100.0	-76.95	0.0	0.0	0.0	0.0	0.0
8	11	4.30	0.0	-1.33e-03	14.10	0.0	-120.64	-26.12	0.0	0.0	0.0	4.30
		-14.46	0.0	0.0	0.0	100.0	-95.04	-12.02	0.0	0.0	0.0	-14.46
8	12	184.07	0.0	-5.99e-05	26.41	0.0	-77.76	-89.07	0.0	0.0	0.0	184.07
		108.60	0.0	0.0	0.0	100.0	-58.86	-62.65	0.0	0.0	0.0	108.60
10	1	0.0	0.0	5.48e-04	0.0	0.0	-204.12	0.0	0.0	0.0	0.0	0.0
		0.0	0.0	0.0	0.0	100.0	-167.33	0.0	0.0	0.0	0.0	0.0
10	2	-466.56	0.0	-4.65e-04	-57.75	0.0	-204.12	252.15	0.0	0.0	0.0	-689.21
		-689.21	0.0	0.0	0.0	100.0	-167.33	194.40	0.0	0.0	0.0	-466.56
10	3	-928.45	0.0	-1.60e-03	-89.48	0.0	-151.20	434.87	0.0	0.0	0.0	-1317.74
		-1317.74	0.0	0.0	0.0	100.0	-123.95	345.38	0.0	0.0	0.0	-928.45
10	4	-928.45	0.0	-2.04e-03	-89.48	0.0	-151.20	434.87	0.0	0.0	0.0	-1317.74
		-1317.74	0.0	0.0	0.0	100.0	-123.95	345.38	0.0	0.0	0.0	-928.45
10	5	-466.56	0.0	-6.84e-04	-57.75	0.0	-151.20	252.15	0.0	0.0	0.0	-689.21
		-689.21	0.0	0.0	0.0	100.0	-123.95	194.40	0.0	0.0	0.0	-466.56
10	6	-466.56	0.0	-6.84e-04	-57.75	0.0	-151.20	252.15	0.0	0.0	0.0	-689.21
		-689.21	0.0	0.0	0.0	100.0	-123.95	194.40	0.0	0.0	0.0	-466.56
10	7	-466.56	0.0	-4.79e-04	-57.75	0.0	-151.20	252.15	0.0	0.0	0.0	-689.21
		-689.21	0.0	0.0	0.0	100.0	-123.95	194.40	0.0	0.0	0.0	-466.56
10	8	-665.63	0.0	-1.08e-03	-65.43	0.0	-151.20	315.13	0.0	0.0	0.0	-947.41
		-947.41	0.0	0.0	0.0	100.0	-123.95	249.70	0.0	0.0	0.0	-665.63
10	9	-466.56	0.0	-4.10e-04	-57.75	0.0	-151.20	252.15	0.0	0.0	0.0	-689.21
		-689.21	0.0	0.0	0.0	100.0	-123.95	194.40	0.0	0.0	0.0	-466.56
10	10	0.0	0.0	4.06e-04	0.0	0.0	-151.20	0.0	0.0	0.0	0.0	0.0
		0.0	0.0	0.0	0.0	100.0	-123.95	0.0	0.0	0.0	0.0	0.0
10	11	-1245.14	0.0	-3.21e-03	-77.03	0.0	-179.34	469.84	0.0	0.0	0.0	-1676.00
		-1676.00	0.0	0.0	0.0	100.0	-148.74	392.81	0.0	0.0	0.0	-1245.14
10	12	-804.09	0.0	-1.81e-03	-55.58	0.0	-123.06	318.98	0.0	0.0	0.0	-1094.89
		-1094.89	0.0	0.0	0.0	100.0	-99.16	263.40	0.0	0.0	0.0	-804.09
11	1	0.0	0.0	5.48e-04	0.0	0.0	-167.33	0.0	0.0	0.0	0.0	0.0
		0.0	0.0	0.0	0.0	100.0	-133.92	0.0	0.0	0.0	0.0	0.0
11	2	-297.91	0.0	-6.01e-04	-50.25	0.0	-167.33	194.40	0.0	0.0	0.0	-466.56
		-466.56	0.0	0.0	0.0	100.0	-133.92	144.15	0.0	0.0	0.0	-297.91



11	3	-623.59	0.0	-1.87e-03	-79.36	0.0	-123.95	345.38	0.0	0.0	0.0	-928.45
		-928.45	0.0	0.0	0.0	100.0	-99.20	266.03	0.0	0.0	0.0	-623.59
11	4	-623.59	0.0	-2.32e-03	-79.36	0.0	-123.95	345.38	0.0	0.0	0.0	-928.45
		-928.45	0.0	0.0	0.0	100.0	-99.20	266.03	0.0	0.0	0.0	-623.59
11	5	-297.91	0.0	-8.20e-04	-50.25	0.0	-123.95	194.40	0.0	0.0	0.0	-466.56
		-466.56	0.0	0.0	0.0	100.0	-99.20	144.15	0.0	0.0	0.0	-297.91
11	6	-297.91	0.0	-8.20e-04	-50.25	0.0	-123.95	194.40	0.0	0.0	0.0	-466.56
		-466.56	0.0	0.0	0.0	100.0	-99.20	144.15	0.0	0.0	0.0	-297.91
11	7	-297.91	0.0	-6.15e-04	-50.25	0.0	-123.95	194.40	0.0	0.0	0.0	-466.56
		-466.56	0.0	0.0	0.0	100.0	-99.20	144.15	0.0	0.0	0.0	-297.91
11	8	-445.52	0.0	-1.27e-03	-57.93	0.0	-123.95	249.70	0.0	0.0	0.0	-665.63
		-665.63	0.0	0.0	0.0	100.0	-99.20	191.77	0.0	0.0	0.0	-445.52
11	9	-297.91	0.0	-5.46e-04	-50.25	0.0	-123.95	194.40	0.0	0.0	0.0	-466.56
		-466.56	0.0	0.0	0.0	100.0	-99.20	144.15	0.0	0.0	0.0	-297.91
11	10	0.0	0.0	4.06e-04	0.0	0.0	-123.95	0.0	0.0	0.0	0.0	0.0
		0.0	0.0	0.0	0.0	100.0	-99.20	0.0	0.0	0.0	0.0	0.0
11	11	-888.56	0.0	-3.58e-03	-71.53	0.0	-148.74	392.81	0.0	0.0	0.0	-1245.14
		-1245.14	0.0	0.0	0.0	100.0	-120.64	321.28	0.0	0.0	0.0	-888.56
11	12	-566.55	0.0	-2.05e-03	-50.95	0.0	-99.16	263.40	0.0	0.0	0.0	-804.09
		-804.09	0.0	0.0	0.0	100.0	-77.76	212.45	0.0	0.0	0.0	-566.55
12	1	0.0	0.0	5.48e-04	0.0	0.0	-133.92	0.0	0.0	0.0	0.0	0.0
		0.0	0.0	0.0	0.0	100.0	-103.88	0.0	0.0	0.0	0.0	0.0
12	2	-175.76	0.0	-7.19e-04	-42.75	0.0	-133.92	144.15	0.0	0.0	0.0	-297.91
		-297.91	0.0	0.0	0.0	100.0	-103.88	101.40	0.0	0.0	0.0	-175.76
12	3	-393.03	0.0	-2.12e-03	-69.23	0.0	-99.20	266.03	0.0	0.0	0.0	-623.59
		-623.59	0.0	0.0	0.0	100.0	-76.95	196.79	0.0	0.0	0.0	-393.03
12	4	-393.03	0.0	-2.56e-03	-69.23	0.0	-99.20	266.03	0.0	0.0	0.0	-623.59
		-623.59	0.0	0.0	0.0	100.0	-76.95	196.79	0.0	0.0	0.0	-393.03
12	5	-175.76	0.0	-9.38e-04	-42.75	0.0	-99.20	144.15	0.0	0.0	0.0	-297.91
		-297.91	0.0	0.0	0.0	100.0	-76.95	101.40	0.0	0.0	0.0	-175.76
12	6	-175.76	0.0	-9.38e-04	-42.75	0.0	-99.20	144.15	0.0	0.0	0.0	-297.91
		-297.91	0.0	0.0	0.0	100.0	-76.95	101.40	0.0	0.0	0.0	-175.76
12	7	-175.76	0.0	-7.32e-04	-42.75	0.0	-99.20	144.15	0.0	0.0	0.0	-297.91
		-297.91	0.0	0.0	0.0	100.0	-76.95	101.40	0.0	0.0	0.0	-175.76
12	8	-279.59	0.0	-1.45e-03	-50.43	0.0	-99.20	191.77	0.0	0.0	0.0	-445.52
		-445.52	0.0	0.0	0.0	100.0	-76.95	141.34	0.0	0.0	0.0	-279.59
12	9	-175.76	0.0	-6.64e-04	-42.75	0.0	-99.20	144.15	0.0	0.0	0.0	-297.91
		-297.91	0.0	0.0	0.0	100.0	-76.95	101.40	0.0	0.0	0.0	-175.76
12	10	0.0	0.0	4.06e-04	0.0	0.0	-99.20	0.0	0.0	0.0	0.0	0.0
		0.0	0.0	0.0	0.0	100.0	-76.95	0.0	0.0	0.0	0.0	0.0

12	11	-600.75	0.0	-3.93e-03	-66.03	0.0	-120.64	321.28	0.0	0.0	0.0	-888.56
		-888.56	0.0	0.0	0.0	100.0	-95.04	255.25	0.0	0.0	0.0	-600.75
12	12	-377.65	0.0	-2.27e-03	-46.31	0.0	-77.76	212.45	0.0	0.0	0.0	-566.55
		-566.55	0.0	0.0	0.0	100.0	-58.86	166.13	0.0	0.0	0.0	-377.65
13	1	0.0	0.0	5.48e-04	0.0	0.0	-103.88	0.0	0.0	0.0	0.0	0.0
		0.0	0.0	0.0	0.0	100.0	-77.22	0.0	0.0	0.0	0.0	0.0
13	2	-92.61	0.0	-8.16e-04	-35.25	0.0	-103.88	101.40	0.0	0.0	0.0	-175.76
		-175.76	0.0	0.0	0.0	100.0	-77.22	66.15	0.0	0.0	0.0	-92.61
13	3	-226.63	0.0	-2.33e-03	-59.11	0.0	-76.95	196.79	0.0	0.0	0.0	-393.03
		-393.03	0.0	0.0	0.0	100.0	-57.20	137.69	0.0	0.0	0.0	-226.63
13	4	-226.63	0.0	-2.78e-03	-59.11	0.0	-76.95	196.79	0.0	0.0	0.0	-393.03
		-393.03	0.0	0.0	0.0	100.0	-57.20	137.69	0.0	0.0	0.0	-226.63
13	5	-92.61	0.0	-1.03e-03	-35.25	0.0	-76.95	101.40	0.0	0.0	0.0	-175.76
		-175.76	0.0	0.0	0.0	100.0	-57.20	66.15	0.0	0.0	0.0	-92.61
13	6	-92.61	0.0	-1.03e-03	-35.25	0.0	-76.95	101.40	0.0	0.0	0.0	-175.76
		-175.76	0.0	0.0	0.0	100.0	-57.20	66.15	0.0	0.0	0.0	-92.61
13	7	-92.61	0.0	-8.29e-04	-35.25	0.0	-76.95	101.40	0.0	0.0	0.0	-175.76
		-175.76	0.0	0.0	0.0	100.0	-57.20	66.15	0.0	0.0	0.0	-92.61
13	8	-160.35	0.0	-1.61e-03	-42.93	0.0	-76.95	141.34	0.0	0.0	0.0	-279.59
		-279.59	0.0	0.0	0.0	100.0	-57.20	98.41	0.0	0.0	0.0	-160.35
13	9	-92.61	0.0	-7.61e-04	-35.25	0.0	-76.95	101.40	0.0	0.0	0.0	-175.76
		-175.76	0.0	0.0	0.0	100.0	-57.20	66.15	0.0	0.0	0.0	-92.61
13	10	0.0	0.0	4.06e-04	0.0	0.0	-76.95	0.0	0.0	0.0	0.0	0.0
		0.0	0.0	0.0	0.0	100.0	-57.20	0.0	0.0	0.0	0.0	0.0
13	11	-376.22	0.0	-4.27e-03	-60.53	0.0	-95.04	255.25	0.0	0.0	0.0	-600.75
		-600.75	0.0	0.0	0.0	100.0	-71.94	194.72	0.0	0.0	0.0	-376.22
13	12	-232.74	0.0	-2.49e-03	-41.68	0.0	-58.86	166.13	0.0	0.0	0.0	-377.65
		-377.65	0.0	0.0	0.0	100.0	-42.46	124.45	0.0	0.0	0.0	-232.74
14	1	0.0	0.0	5.48e-04	0.0	0.0	-77.22	0.0	0.0	0.0	0.0	0.0
		0.0	0.0	0.0	0.0	100.0	-53.93	0.0	0.0	0.0	0.0	0.0
14	2	-40.96	0.0	-8.90e-04	-27.75	0.0	-77.22	66.15	0.0	0.0	0.0	-92.61
		-92.61	0.0	0.0	0.0	100.0	-53.93	38.40	0.0	0.0	0.0	-40.96
14	3	-114.28	0.0	-2.52e-03	-48.98	0.0	-57.20	137.69	0.0	0.0	0.0	-226.63
		-226.63	0.0	0.0	0.0	100.0	-39.95	88.70	0.0	0.0	0.0	-114.28
14	4	-114.28	0.0	-2.96e-03	-48.98	0.0	-57.20	137.69	0.0	0.0	0.0	-226.63
		-226.63	0.0	0.0	0.0	100.0	-39.95	88.70	0.0	0.0	0.0	-114.28
14	5	-40.96	0.0	-1.11e-03	-27.75	0.0	-57.20	66.15	0.0	0.0	0.0	-92.61
		-92.61	0.0	0.0	0.0	100.0	-39.95	38.40	0.0	0.0	0.0	-40.96
14	6	-40.96	0.0	-1.11e-03	-27.75	0.0	-57.20	66.15	0.0	0.0	0.0	-92.61
		-92.61	0.0	0.0	0.0	100.0	-39.95	38.40	0.0	0.0	0.0	-40.96



14	7	-40.96	0.0	-9.03e-04	-27.75	0.0	-57.20	66.15	0.0	0.0	0.0	-92.61
		-92.61	0.0	0.0	0.0	100.0	-39.95	38.40	0.0	0.0	0.0	-40.96
14	8	-80.28	0.0	-1.74e-03	-35.43	0.0	-57.20	98.41	0.0	0.0	0.0	-160.35
		-160.35	0.0	0.0	0.0	100.0	-39.95	62.98	0.0	0.0	0.0	-80.28
14	9	-40.96	0.0	-8.35e-04	-27.75	0.0	-57.20	66.15	0.0	0.0	0.0	-92.61
		-92.61	0.0	0.0	0.0	100.0	-39.95	38.40	0.0	0.0	0.0	-40.96
14	10	0.0	0.0	4.06e-04	0.0	0.0	-57.20	0.0	0.0	0.0	0.0	0.0
		0.0	0.0	0.0	0.0	100.0	-39.95	0.0	0.0	0.0	0.0	0.0
14	11	-209.47	0.0	-4.58e-03	-55.03	0.0	-71.94	194.72	0.0	0.0	0.0	-376.22
		-376.22	0.0	0.0	0.0	100.0	-51.34	139.70	0.0	0.0	0.0	-209.47
14	12	-127.20	0.0	-2.68e-03	-37.05	0.0	-42.46	124.45	0.0	0.0	0.0	-232.74
		-232.74	0.0	0.0	0.0	100.0	-28.56	87.41	0.0	0.0	0.0	-127.20
18	1	0.0	0.0	3.29e-04	0.0	0.0	-227.21	0.0	0.0	0.0	0.0	0.0
		0.0	0.0	0.0	0.0	60.0	-204.12	0.0	0.0	0.0	0.0	0.0
18	2	-689.21	0.0	-2.03e-04	0.0	0.0	-227.21	252.15	0.0	0.0	0.0	-840.50
		-840.50	0.0	0.0	0.0	60.0	-204.12	252.15	0.0	0.0	0.0	-689.21
18	3	-1317.74	0.0	-8.11e-04	0.0	0.0	-168.30	434.87	0.0	0.0	0.0	-1578.66
		-1578.66	0.0	0.0	0.0	60.0	-151.20	434.87	0.0	0.0	0.0	-1317.74
18	4	-1317.74	0.0	-1.08e-03	0.0	0.0	-168.30	434.87	0.0	0.0	0.0	-1578.66
		-1578.66	0.0	0.0	0.0	60.0	-151.20	434.87	0.0	0.0	0.0	-1317.74
18	5	-689.21	0.0	-3.34e-04	0.0	0.0	-168.30	252.15	0.0	0.0	0.0	-840.50
		-840.50	0.0	0.0	0.0	60.0	-151.20	252.15	0.0	0.0	0.0	-689.21
18	6	-689.21	0.0	-3.34e-04	0.0	0.0	-168.30	252.15	0.0	0.0	0.0	-840.50
		-840.50	0.0	0.0	0.0	60.0	-151.20	252.15	0.0	0.0	0.0	-689.21
18	7	-689.21	0.0	-2.11e-04	0.0	0.0	-168.30	252.15	0.0	0.0	0.0	-840.50
		-840.50	0.0	0.0	0.0	60.0	-151.20	252.15	0.0	0.0	0.0	-689.21
18	8	-947.41	0.0	-5.42e-04	0.0	0.0	-168.30	315.13	0.0	0.0	0.0	-1136.49
		-1136.49	0.0	0.0	0.0	60.0	-151.20	315.13	0.0	0.0	0.0	-947.41
18	9	-689.21	0.0	-1.70e-04	0.0	0.0	-168.30	252.15	0.0	0.0	0.0	-840.50
		-840.50	0.0	0.0	0.0	60.0	-151.20	252.15	0.0	0.0	0.0	-689.21
18	10	0.0	0.0	2.44e-04	0.0	0.0	-168.30	0.0	0.0	0.0	0.0	0.0
		0.0	0.0	0.0	0.0	60.0	-151.20	0.0	0.0	0.0	0.0	0.0
18	11	-1676.00	0.0	-1.74e-03	-6.20	0.0	-198.45	476.04	0.0	0.0	0.0	-1959.75
		-1959.75	0.0	0.0	0.0	60.0	-179.34	469.84	0.0	0.0	0.0	-1676.00
18	12	-1094.89	0.0	-9.64e-04	0.0	0.0	-138.15	318.98	0.0	0.0	0.0	-1286.28
		-1286.28	0.0	0.0	0.0	60.0	-123.06	318.98	0.0	0.0	0.0	-1094.89
19	1	0.0	0.0	-3.29e-04	0.0	0.0	-227.21	0.0	0.0	0.0	0.0	0.0
		0.0	0.0	0.0	0.0	60.0	-204.12	0.0	0.0	0.0	0.0	0.0
19	2	840.50	0.0	2.03e-04	0.0	0.0	-227.21	-252.15	0.0	0.0	0.0	840.50
		689.21	0.0	0.0	0.0	60.0	-204.12	-252.15	0.0	0.0	0.0	689.21



19	3	1134.67	0.0	-8.68e-04	0.0	0.0	-168.30	-340.40	0.0	0.0	0.0	1134.67
		930.43	0.0	0.0	0.0	60.0	-151.20	-340.40	0.0	0.0	0.0	930.43
19	4	1134.67	0.0	-4.60e-04	0.0	0.0	-168.30	-340.40	0.0	0.0	0.0	1134.67
		930.43	0.0	0.0	0.0	60.0	-151.20	-340.40	0.0	0.0	0.0	930.43
19	5	840.50	0.0	3.34e-04	0.0	0.0	-168.30	-252.15	0.0	0.0	0.0	840.50
		689.21	0.0	0.0	0.0	60.0	-151.20	-252.15	0.0	0.0	0.0	689.21
19	6	840.50	0.0	3.34e-04	0.0	0.0	-168.30	-252.15	0.0	0.0	0.0	840.50
		689.21	0.0	0.0	0.0	60.0	-151.20	-252.15	0.0	0.0	0.0	689.21
19	7	840.50	0.0	5.87e-04	0.0	0.0	-168.30	-252.15	0.0	0.0	0.0	840.50
		689.21	0.0	0.0	0.0	60.0	-151.20	-252.15	0.0	0.0	0.0	689.21
19	8	840.50	0.0	-5.05e-04	0.0	0.0	-168.30	-252.15	0.0	0.0	0.0	840.50
		689.21	0.0	0.0	0.0	60.0	-151.20	-252.15	0.0	0.0	0.0	689.21
19	9	840.50	0.0	6.71e-04	0.0	0.0	-168.30	-252.15	0.0	0.0	0.0	840.50
		689.21	0.0	0.0	0.0	60.0	-151.20	-252.15	0.0	0.0	0.0	689.21
19	10	0.0	0.0	-2.44e-04	0.0	0.0	-168.30	0.0	0.0	0.0	0.0	0.0
		0.0	0.0	0.0	0.0	60.0	-151.20	0.0	0.0	0.0	0.0	0.0
19	11	131.06	0.0	-8.13e-04	-6.20	0.0	-198.45	-59.42	0.0	0.0	0.0	131.06
		93.53	0.0	0.0	0.0	60.0	-179.34	-65.62	0.0	0.0	0.0	93.53
19	12	519.33	0.0	-1.05e-04	0.0	0.0	-138.15	-155.80	0.0	0.0	0.0	519.33
		425.85	0.0	0.0	0.0	60.0	-123.06	-155.80	0.0	0.0	0.0	425.85
20	1	0.0	0.0	5.48e-04	0.0	0.0	-34.02	0.0	0.0	0.0	0.0	0.0
		0.0	0.0	0.0	0.0	100.0	-17.48	0.0	0.0	0.0	0.0	0.0
20	2	-2.16	0.0	-9.68e-04	-12.75	0.0	-34.02	18.15	0.0	0.0	0.0	-13.31
		-13.31	0.0	0.0	0.0	100.0	-17.48	5.40	0.0	0.0	0.0	-2.16
20	3	-11.21	0.0	-2.76e-03	-28.73	0.0	-25.20	49.85	0.0	0.0	0.0	-45.85
		-45.85	0.0	0.0	0.0	100.0	-12.95	21.11	0.0	0.0	0.0	-11.21
20	4	-11.21	0.0	-3.20e-03	-28.73	0.0	-25.20	49.85	0.0	0.0	0.0	-45.85
		-45.85	0.0	0.0	0.0	100.0	-12.95	21.11	0.0	0.0	0.0	-11.21
20	5	-2.16	0.0	-1.19e-03	-12.75	0.0	-25.20	18.15	0.0	0.0	0.0	-13.31
		-13.31	0.0	0.0	0.0	100.0	-12.95	5.40	0.0	0.0	0.0	-2.16
20	6	-2.16	0.0	-1.19e-03	-12.75	0.0	-25.20	18.15	0.0	0.0	0.0	-13.31
		-13.31	0.0	0.0	0.0	100.0	-12.95	5.40	0.0	0.0	0.0	-2.16
20	7	-2.16	0.0	-9.81e-04	-12.75	0.0	-25.20	18.15	0.0	0.0	0.0	-13.31
		-13.31	0.0	0.0	0.0	100.0	-12.95	5.40	0.0	0.0	0.0	-2.16
20	8	-7.69	0.0	-1.90e-03	-20.43	0.0	-25.20	35.05	0.0	0.0	0.0	-31.90
		-31.90	0.0	0.0	0.0	100.0	-12.95	14.62	0.0	0.0	0.0	-7.69
20	9	-2.16	0.0	-9.13e-04	-12.75	0.0	-25.20	18.15	0.0	0.0	0.0	-13.31
		-13.31	0.0	0.0	0.0	100.0	-12.95	5.40	0.0	0.0	0.0	-2.16
20	10	0.0	0.0	4.06e-04	0.0	0.0	-25.20	0.0	0.0	0.0	0.0	0.0
		0.0	0.0	0.0	0.0	100.0	-12.95	0.0	0.0	0.0	0.0	0.0



20	11	-27.30	0.0	-5.04e-03	-44.02	0.0	-33.24	90.17	0.0	0.0	0.0	-95.00
		-95.00	0.0	0.0	0.0	100.0	-17.64	46.15	0.0	0.0	0.0	-27.30
20	12	-15.66	0.0	-2.95e-03	-27.78	0.0	-17.16	54.99	0.0	0.0	0.0	-56.38
		-56.38	0.0	0.0	0.0	100.0	-8.26	27.22	0.0	0.0	0.0	-15.66
21	1	0.0	0.0	-5.48e-04	0.0	0.0	-34.02	0.0	0.0	0.0	0.0	0.0
		0.0	0.0	0.0	0.0	100.0	-17.48	0.0	0.0	0.0	0.0	0.0
21	2	13.31	0.0	9.68e-04	12.75	0.0	-34.02	-18.15	0.0	0.0	0.0	13.31
		2.16	0.0	0.0	0.0	100.0	-17.48	-5.40	0.0	0.0	0.0	2.16
21	3	17.97	0.0	2.30e-03	17.21	0.0	-25.20	-24.50	0.0	0.0	0.0	17.97
		2.92	0.0	0.0	0.0	100.0	-12.95	-7.29	0.0	0.0	0.0	2.92
21	4	17.97	0.0	1.62e-03	17.21	0.0	-25.20	-24.50	0.0	0.0	0.0	17.97
		2.92	0.0	0.0	0.0	100.0	-12.95	-7.29	0.0	0.0	0.0	2.92
21	5	13.31	0.0	1.19e-03	12.75	0.0	-25.20	-18.15	0.0	0.0	0.0	13.31
		2.16	0.0	0.0	0.0	100.0	-12.95	-5.40	0.0	0.0	0.0	2.16
21	6	13.31	0.0	1.19e-03	12.75	0.0	-25.20	-18.15	0.0	0.0	0.0	13.31
		2.16	0.0	0.0	0.0	100.0	-12.95	-5.40	0.0	0.0	0.0	2.16
21	7	13.31	0.0	1.61e-03	12.75	0.0	-25.20	-18.15	0.0	0.0	0.0	13.31
		2.16	0.0	0.0	0.0	100.0	-12.95	-5.40	0.0	0.0	0.0	2.16
21	8	13.31	0.0	1.47e-03	12.75	0.0	-25.20	-18.15	0.0	0.0	0.0	13.31
		2.16	0.0	0.0	0.0	100.0	-12.95	-5.40	0.0	0.0	0.0	2.16
21	9	13.31	0.0	1.75e-03	12.75	0.0	-25.20	-18.15	0.0	0.0	0.0	13.31
		2.16	0.0	0.0	0.0	100.0	-12.95	-5.40	0.0	0.0	0.0	2.16
21	10	0.0	0.0	-4.06e-04	0.0	0.0	-25.20	0.0	0.0	0.0	0.0	0.0
		0.0	0.0	0.0	0.0	100.0	-12.95	0.0	0.0	0.0	0.0	0.0
21	11	-4.97	0.0	-1.41e-03	-0.97	0.0	-33.24	7.68	0.0	0.0	0.0	-12.48
		-12.48	0.0	0.0	0.0	100.0	-17.64	6.71	0.0	0.0	0.0	-4.97
21	12	8.22	0.0	-2.14e-04	7.88	0.0	-17.16	-11.21	0.0	0.0	0.0	8.22
		1.33	0.0	0.0	0.0	100.0	-8.26	-3.34	0.0	0.0	0.0	1.33
22	1	0.0	0.0	5.48e-04	0.0	0.0	-17.48	0.0	0.0	0.0	0.0	0.0
		0.0	0.0	0.0	0.0	100.0	-4.32	0.0	0.0	0.0	0.0	0.0
22	2	-0.01	0.0	-9.76e-04	-5.25	0.0	-17.48	5.40	0.0	0.0	0.0	-2.16
		-2.16	0.0	0.0	0.0	100.0	-4.32	0.15	0.0	0.0	0.0	-0.01
22	3	-0.24	0.0	-2.80e-03	-18.61	0.0	-12.95	21.11	0.0	0.0	0.0	-11.21
		-11.21	0.0	0.0	0.0	100.0	-3.20	2.51	0.0	0.0	0.0	-0.24
22	4	-0.24	0.0	-3.24e-03	-18.61	0.0	-12.95	21.11	0.0	0.0	0.0	-11.21
		-11.21	0.0	0.0	0.0	100.0	-3.20	2.51	0.0	0.0	0.0	-0.24
22	5	-0.01	0.0	-1.20e-03	-5.25	0.0	-12.95	5.40	0.0	0.0	0.0	-2.16
		-2.16	0.0	0.0	0.0	100.0	-3.20	0.15	0.0	0.0	0.0	-0.01
22	6	-0.01	0.0	-1.20e-03	-5.25	0.0	-12.95	5.40	0.0	0.0	0.0	-2.16
		-2.16	0.0	0.0	0.0	100.0	-3.20	0.15	0.0	0.0	0.0	-0.01



22	7	-0.01	0.0	-9.89e-04	-5.25	0.0	-12.95	5.40	0.0	0.0	0.0	-2.16
		-2.16	0.0	0.0	0.0	100.0	-3.20	0.15	0.0	0.0	0.0	-0.01
22	8	-0.16	0.0	-1.93e-03	-12.93	0.0	-12.95	14.62	0.0	0.0	0.0	-7.69
		-7.69	0.0	0.0	0.0	100.0	-3.20	1.69	0.0	0.0	0.0	-0.16
22	9	-0.01	0.0	-9.21e-04	-5.25	0.0	-12.95	5.40	0.0	0.0	0.0	-2.16
		-2.16	0.0	0.0	0.0	100.0	-3.20	0.15	0.0	0.0	0.0	-0.01
22	10	0.0	0.0	4.06e-04	0.0	0.0	-12.95	0.0	0.0	0.0	0.0	0.0
		0.0	0.0	0.0	0.0	100.0	-3.20	0.0	0.0	0.0	0.0	0.0
22	11	-0.87	0.0	-5.14e-03	-38.52	0.0	-17.64	46.15	0.0	0.0	0.0	-27.30
		-27.30	0.0	0.0	0.0	100.0	-4.54	7.62	0.0	0.0	0.0	-0.87
22	12	-0.40	0.0	-3.01e-03	-23.14	0.0	-8.26	27.22	0.0	0.0	0.0	-15.66
		-15.66	0.0	0.0	0.0	100.0	-1.86	4.07	0.0	0.0	0.0	-0.40
23	1	0.0	0.0	-5.48e-04	0.0	0.0	-17.48	0.0	0.0	0.0	0.0	0.0
		0.0	0.0	0.0	0.0	100.0	-4.32	0.0	0.0	0.0	0.0	0.0
23	2	2.16	0.0	9.76e-04	5.25	0.0	-17.48	-5.40	0.0	0.0	0.0	2.16
		1.00e-02	0.0	0.0	0.0	100.0	-4.32	-0.15	0.0	0.0	0.0	1.00e-02
23	3	2.92	0.0	2.31e-03	7.09	0.0	-12.95	-7.29	0.0	0.0	0.0	2.92
		0.01	0.0	0.0	0.0	100.0	-3.20	-0.20	0.0	0.0	0.0	0.01
23	4	2.92	0.0	1.63e-03	7.09	0.0	-12.95	-7.29	0.0	0.0	0.0	2.92
		0.01	0.0	0.0	0.0	100.0	-3.20	-0.20	0.0	0.0	0.0	0.01
23	5	2.16	0.0	1.20e-03	5.25	0.0	-12.95	-5.40	0.0	0.0	0.0	2.16
		1.00e-02	0.0	0.0	0.0	100.0	-3.20	-0.15	0.0	0.0	0.0	1.00e-02
23	6	2.16	0.0	1.20e-03	5.25	0.0	-12.95	-5.40	0.0	0.0	0.0	2.16
		1.00e-02	0.0	0.0	0.0	100.0	-3.20	-0.15	0.0	0.0	0.0	1.00e-02
23	7	2.16	0.0	1.62e-03	5.25	0.0	-12.95	-5.40	0.0	0.0	0.0	2.16
		1.00e-02	0.0	0.0	0.0	100.0	-3.20	-0.15	0.0	0.0	0.0	1.00e-02
23	8	2.16	0.0	1.48e-03	5.25	0.0	-12.95	-5.40	0.0	0.0	0.0	2.16
		1.00e-02	0.0	0.0	0.0	100.0	-3.20	-0.15	0.0	0.0	0.0	1.00e-02
23	9	2.16	0.0	1.76e-03	5.25	0.0	-12.95	-5.40	0.0	0.0	0.0	2.16
		1.00e-02	0.0	0.0	0.0	100.0	-3.20	-0.15	0.0	0.0	0.0	1.00e-02
23	10	0.0	0.0	-4.06e-04	0.0	0.0	-12.95	0.0	0.0	0.0	0.0	0.0
		0.0	0.0	0.0	0.0	100.0	-3.20	0.0	0.0	0.0	0.0	0.0
23	11	-0.32	0.0	-1.42e-03	-4.74	0.0	-17.64	6.71	0.0	0.0	0.0	-4.97
		-4.97	0.0	0.0	0.0	100.0	-4.54	1.98	0.0	0.0	0.0	-0.32
23	12	1.33	0.0	-2.19e-04	3.24	0.0	-8.26	-3.34	0.0	0.0	0.0	1.33
		6.18e-03	0.0	0.0	0.0	100.0	-1.86	-0.09	0.0	0.0	0.0	6.18e-03
24	1	0.0	0.0	2.19e-04	0.0	0.0	-4.32	0.0	0.0	0.0	0.0	0.0
		0.0	0.0	0.0	0.0	40.0	0.0	0.0	0.0	0.0	0.0	0.0
24	2	0.0	0.0	-3.91e-04	-0.15	0.0	-4.32	0.15	0.0	0.0	0.0	-0.01
		-0.01	0.0	0.0	0.0	40.0	0.0	0.0	0.0	0.0	0.0	0.0



24	3	0.0	0.0	-1.12e-03	-2.51	0.0	-3.20	2.51	0.0	0.0	0.0	-0.24
		-0.24	0.0	0.0	0.0	40.0	0.0	0.0	0.0	0.0	0.0	0.0
24	4	0.0	0.0	-1.30e-03	-2.51	0.0	-3.20	2.51	0.0	0.0	0.0	-0.24
		-0.24	0.0	0.0	0.0	40.0	0.0	0.0	0.0	0.0	0.0	0.0
24	5	0.0	0.0	-4.78e-04	-0.15	0.0	-3.20	0.15	0.0	0.0	0.0	-1.00e-02
		-1.00e-02	0.0	0.0	0.0	40.0	0.0	0.0	0.0	0.0	0.0	0.0
24	6	0.0	0.0	-4.78e-04	-0.15	0.0	-3.20	0.15	0.0	0.0	0.0	-1.00e-02
		-1.00e-02	0.0	0.0	0.0	40.0	0.0	0.0	0.0	0.0	0.0	0.0
24	7	0.0	0.0	-3.96e-04	-0.15	0.0	-3.20	0.15	0.0	0.0	0.0	-1.00e-02
		-1.00e-02	0.0	0.0	0.0	40.0	0.0	0.0	0.0	0.0	0.0	0.0
24	8	0.0	0.0	-7.74e-04	-1.69	0.0	-3.20	1.69	0.0	0.0	0.0	-0.16
		-0.16	0.0	0.0	0.0	40.0	0.0	0.0	0.0	0.0	0.0	0.0
24	9	0.0	0.0	-3.69e-04	-0.15	0.0	-3.20	0.15	0.0	0.0	0.0	-1.00e-02
		-1.00e-02	0.0	0.0	0.0	40.0	0.0	0.0	0.0	0.0	0.0	0.0
24	10	0.0	0.0	1.62e-04	0.0	0.0	-3.20	0.0	0.0	0.0	0.0	0.0
		0.0	0.0	0.0	0.0	40.0	0.0	0.0	0.0	0.0	0.0	0.0
24	11	0.0	0.0	-2.06e-03	-7.62	0.0	-4.54	7.62	0.0	0.0	0.0	-0.87
		-0.87	0.0	0.0	0.0	40.0	0.0	0.0	0.0	0.0	0.0	0.0
24	12	0.0	0.0	-1.21e-03	-4.07	0.0	-1.86	4.07	0.0	0.0	0.0	-0.40
		-0.40	0.0	0.0	0.0	40.0	0.0	0.0	0.0	0.0	0.0	0.0
25	1	0.0	0.0	-2.19e-04	0.0	0.0	-4.32	0.0	0.0	0.0	0.0	0.0
		0.0	0.0	0.0	0.0	40.0	0.0	0.0	0.0	0.0	0.0	0.0
25	2	1.00e-02	0.0	3.91e-04	0.15	0.0	-4.32	-0.15	0.0	0.0	0.0	1.00e-02
		0.0	0.0	0.0	0.0	40.0	0.0	0.0	0.0	0.0	0.0	0.0
25	3	0.01	0.0	9.23e-04	0.20	0.0	-3.20	-0.20	0.0	0.0	0.0	0.01
		0.0	0.0	0.0	0.0	40.0	0.0	0.0	0.0	0.0	0.0	0.0
25	4	0.01	0.0	6.51e-04	0.20	0.0	-3.20	-0.20	0.0	0.0	0.0	0.01
		0.0	0.0	0.0	0.0	40.0	0.0	0.0	0.0	0.0	0.0	0.0
25	5	1.00e-02	0.0	4.78e-04	0.15	0.0	-3.20	-0.15	0.0	0.0	0.0	1.00e-02
		0.0	0.0	0.0	0.0	40.0	0.0	0.0	0.0	0.0	0.0	0.0
25	6	1.00e-02	0.0	4.78e-04	0.15	0.0	-3.20	-0.15	0.0	0.0	0.0	1.00e-02
		0.0	0.0	0.0	0.0	40.0	0.0	0.0	0.0	0.0	0.0	0.0
25	7	1.00e-02	0.0	6.46e-04	0.15	0.0	-3.20	-0.15	0.0	0.0	0.0	1.00e-02
		0.0	0.0	0.0	0.0	40.0	0.0	0.0	0.0	0.0	0.0	0.0
25	8	0.01	0.0	5.92e-04	0.15	0.0	-3.20	-0.15	0.0	0.0	0.0	0.01
		0.0	0.0	0.0	0.0	40.0	0.0	0.0	0.0	0.0	0.0	0.0
25	9	0.01	0.0	7.03e-04	0.15	0.0	-3.20	-0.15	0.0	0.0	0.0	0.01
		0.0	0.0	0.0	0.0	40.0	0.0	0.0	0.0	0.0	0.0	0.0
25	10	0.0	0.0	-1.62e-04	0.0	0.0	-3.20	0.0	0.0	0.0	0.0	0.0
		0.0	0.0	0.0	0.0	40.0	0.0	0.0	0.0	0.0	0.0	0.0

25	11	0.0	0.0	-5.71e-04	-1.98	0.0	-4.54	1.98	0.0	0.0	0.0	-0.32
		-0.32	0.0	0.0	0.0	40.0	0.0	0.0	0.0	0.0	0.0	0.0
25	12	6.18e-03	0.0	-8.77e-05	0.09	0.0	-1.86	-0.09	0.0	0.0	0.0	6.18e-03
		0.0	0.0	0.0	0.0	40.0	0.0	0.0	0.0	0.0	0.0	0.0

Pilas.	M3 mx/mn	M2 mx/mn	D 2 / D 3	Q 2 / Q 3	N	V 2	V 3	T
	-1959.75	0.0	-5.14e-03	-89.48	-227.21	-340.40	0.0	0.0
	1134.67	0.0	2.31e-03	77.96	0.0	476.04	0.0	0.0

Trave f.	Cmb	M3 mx/mn	M2 mx/mn	D 2 / D 3	Pt	Pos.	N	V 2	V 3	T	M 2	M 3
		kN m	kN m	m	kN/ m2	cm	kN	kN	kN	kN m	kN m	kN m
4	1	-94.65	0.0	1.87e-03	-76.89	0.0	0.0	-175.99	0.0	0.0	0.0	-94.65
		-577.96	0.0	0.0		1160.0	0.0	175.99	0.0	0.0	0.0	-94.65
4	2	654.39	0.0	-1.31e-04	-86.99	0.0	-250.84	-268.19	0.0	0.0	0.0	654.39
		-122.35	0.0	0.0		1160.0	-250.84	268.19	0.0	0.0	0.0	654.39
4	3	1440.51	0.0	-3.75e-03	-105.86	0.0	-385.62	-186.20	0.0	0.0	0.0	1440.51
		622.44	0.0	0.0		1160.0	-385.62	204.26	0.0	0.0	0.0	984.30
4	4	1419.81	0.0	-4.37e-03	-72.39	0.0	-385.62	-227.82	0.0	0.0	0.0	1419.81
		539.71	0.0	0.0		1160.0	-385.62	194.58	0.0	0.0	0.0	999.09
4	5	699.86	0.0	-7.62e-04	-65.91	0.0	-250.84	-202.38	0.0	0.0	0.0	699.86
		103.33	0.0	0.0		1160.0	-250.84	202.38	0.0	0.0	0.0	699.86
4	6	699.86	0.0	-7.62e-04	-65.91	0.0	-250.84	-202.38	0.0	0.0	0.0	699.86
		103.33	0.0	0.0		1160.0	-250.84	202.38	0.0	0.0	0.0	699.86
4	7	722.93	0.0	-3.83e-03	-87.61	0.0	-250.84	-168.05	0.0	0.0	0.0	722.93
		225.72	0.0	0.0		1160.0	-250.84	196.55	0.0	0.0	0.0	703.22
4	8	1009.28	0.0	-1.91e-03	-85.00	0.0	-282.16	-181.65	0.0	0.0	0.0	1009.28
		322.57	0.0	0.0		1160.0	-282.16	188.00	0.0	0.0	0.0	709.08
4	9	730.67	0.0	-5.11e-03	-95.56	0.0	-250.84	-156.60	0.0	0.0	0.0	730.67
		263.32	0.0	0.0		1160.0	-250.84	194.60	0.0	0.0	0.0	704.38
4	10	-70.11	0.0	1.39e-03	-56.95	0.0	0.0	-130.37	0.0	0.0	0.0	-70.11
		-428.12	0.0	0.0		1160.0	0.0	130.37	0.0	0.0	0.0	-70.11
4	11	1756.04	0.0	-0.02	-109.55	0.0	-266.34	-297.69	0.0	0.0	0.0	1756.04
		-150.16	0.0	0.0		1160.0	-266.34	160.78	0.0	0.0	0.0	23.16
4	12	1137.32	0.0	-7.44e-03	-75.35	0.0	-236.16	-208.80	0.0	0.0	0.0	1137.32
		146.22	0.0	0.0		1160.0	-236.16	151.38	0.0	0.0	0.0	410.55
9	1	11.67	0.0	-3.11e-04	-78.44	0.0	0.0	-197.20	0.0	0.0	0.0	11.67
		-94.65	0.0	0.0		57.0	0.0	-176.02	0.0	0.0	0.0	-94.65
9	2	814.67	0.0	-1.26e-04	-86.33	0.0	-251.70	-294.14	0.0	0.0	0.0	814.67
		654.40	0.0	0.0		57.0	-251.70	-268.18	0.0	0.0	0.0	654.40
9	3	1557.30	0.0	-6.42e-04	-96.14	0.0	-427.18	-222.78	0.0	0.0	0.0	1557.30

		1440.72	0.0	0.0		57.0	-427.18	-185.97	0.0	0.0	0.0	1440.72
9	4	1552.15	0.0	-8.97e-04	-46.97	0.0	-427.18	-236.13	0.0	0.0	0.0	1552.15
		1419.84	0.0	0.0		57.0	-427.18	-227.71	0.0	0.0	0.0	1419.84
9	5	820.37	0.0	-2.50e-04	-62.10	0.0	-251.70	-220.31	0.0	0.0	0.0	820.37
		699.87	0.0	0.0		57.0	-251.70	-202.35	0.0	0.0	0.0	699.87
9	6	820.37	0.0	-2.50e-04	-62.10	0.0	-251.70	-220.31	0.0	0.0	0.0	820.37
		699.87	0.0	0.0		57.0	-251.70	-202.35	0.0	0.0	0.0	699.87
9	7	828.07	0.0	-1.32e-04	-87.04	0.0	-251.70	-200.28	0.0	0.0	0.0	828.07
		723.10	0.0	0.0		57.0	-251.70	-167.95	0.0	0.0	0.0	723.10
9	8	1120.71	0.0	-4.23e-04	-78.61	0.0	-309.96	-208.64	0.0	0.0	0.0	1120.71
		1009.46	0.0	0.0		57.0	-309.96	-181.52	0.0	0.0	0.0	1009.46
9	9	830.63	0.0	-9.30e-05	-95.35	0.0	-251.70	-193.61	0.0	0.0	0.0	830.63
		730.85	0.0	0.0		57.0	-251.70	-156.48	0.0	0.0	0.0	730.85
9	10	8.65	0.0	-2.31e-04	-58.11	0.0	0.0	-146.08	0.0	0.0	0.0	8.65
		-70.11	0.0	0.0		57.0	0.0	-130.39	0.0	0.0	0.0	-70.11
9	11	1923.87	0.0	-1.49e-03	-20.85	0.0	-444.69	-290.48	0.0	0.0	0.0	1923.87
		1756.01	0.0	0.0		57.0	-444.69	-297.79	0.0	0.0	0.0	1756.01
9	12	1257.42	0.0	-8.13e-04	-38.15	0.0	-306.47	-212.23	0.0	0.0	0.0	1257.42
		1137.34	0.0	0.0		57.0	-306.47	-208.72	0.0	0.0	0.0	1137.34
15	1	11.67	0.0	-4.22e-04	-80.55	0.0	0.0	-30.05	0.0	0.0	0.0	11.67
		-8.10e-03	0.0	0.0		77.0	0.0	-0.02	0.0	0.0	0.0	-8.10e-03
15	2	-7.63e-03	0.0	-2.06e-04	-85.70	0.0	0.16	66.92	0.0	0.0	0.0	-25.82
		-25.82	0.0	0.0		77.0	0.16	-0.02	0.0	0.0	0.0	-7.63e-03
15	3	1.37e-03	0.0	-1.04e-03	-79.51	0.0	-2.30	65.24	0.0	0.0	0.0	-25.38
		-25.38	0.0	0.0		77.0	-2.30	4.21e-03	0.0	0.0	0.0	1.37e-03
15	4	1.17e-03	0.0	-5.17e-04	-66.78	0.0	-2.30	47.75	0.0	0.0	0.0	-18.51
		-18.51	0.0	0.0		77.0	-2.30	3.16e-03	0.0	0.0	0.0	1.17e-03
15	5	-3.62e-03	0.0	-3.75e-04	-60.86	0.0	0.16	52.03	0.0	0.0	0.0	-20.12
		-20.12	0.0	0.0		77.0	0.16	-9.45e-03	0.0	0.0	0.0	-3.62e-03
15	6	-3.62e-03	0.0	-3.75e-04	-60.86	0.0	0.16	52.03	0.0	0.0	0.0	-20.12
		-20.12	0.0	0.0		77.0	0.16	-9.45e-03	0.0	0.0	0.0	-3.62e-03
15	7	-2.45e-03	0.0	-6.99e-04	-65.42	0.0	0.16	49.14	0.0	0.0	0.0	-19.09
		-19.09	0.0	0.0		77.0	0.16	-6.11e-03	0.0	0.0	0.0	-2.45e-03
15	8	-1.08e-03	0.0	-5.94e-04	-71.73	0.0	-1.52	44.08	0.0	0.0	0.0	-17.12
		-17.12	0.0	0.0		77.0	-1.52	-2.45e-03	0.0	0.0	0.0	-1.08e-03
15	9	-2.06e-03	0.0	-8.07e-04	-66.94	0.0	0.16	48.18	0.0	0.0	0.0	-18.75
		-18.75	0.0	0.0		77.0	0.16	-5.00e-03	0.0	0.0	0.0	-2.06e-03
15	10	8.65	0.0	-3.12e-04	-59.67	0.0	0.0	-22.26	0.0	0.0	0.0	8.65
		-6.00e-03	0.0	0.0		77.0	0.0	-0.02	0.0	0.0	0.0	-6.00e-03
15	11	-8.79e-03	0.0	-1.05e-03	-118.72	0.0	-11.09	8.76	0.0	0.0	0.0	-3.11



		-3.11	0.0	0.0		77.0	-11.09	-0.02	0.0	0.0	0.0	-8.79e-03
15	12	-0.01	0.0	-1.69e-04	-76.90	0.0	-4.26	39.26	0.0	0.0	0.0	-15.07
		-15.07	0.0	0.0		77.0	-4.26	-0.03	0.0	0.0	0.0	-0.01
16	1	11.67	0.0	-4.22e-04	-80.55	0.0	0.0	0.02	0.0	0.0	0.0	-8.10e-03
		-8.10e-03	0.0	0.0		77.0	0.0	30.05	0.0	0.0	0.0	11.67
16	2	-7.63e-03	0.0	-2.06e-04	-85.70	0.0	0.16	0.02	0.0	0.0	0.0	-7.63e-03
		-25.82	0.0	0.0		77.0	0.16	-66.92	0.0	0.0	0.0	-25.82
16	3	0.01	0.0	-9.41e-04	-92.93	0.0	2.81	-0.04	0.0	0.0	0.0	0.01
		-21.31	0.0	0.0		77.0	2.81	-54.75	0.0	0.0	0.0	-21.31
16	4	1.33e-03	0.0	-1.28e-03	-42.48	0.0	2.81	-3.09e-03	0.0	0.0	0.0	1.33e-03
		-26.47	0.0	0.0		77.0	2.81	-67.94	0.0	0.0	0.0	-26.47
16	5	-3.62e-03	0.0	-3.75e-04	-60.86	0.0	0.16	9.45e-03	0.0	0.0	0.0	-3.62e-03
		-20.12	0.0	0.0		77.0	0.16	-52.03	0.0	0.0	0.0	-20.12
16	6	-3.62e-03	0.0	-3.75e-04	-60.86	0.0	0.16	9.45e-03	0.0	0.0	0.0	-3.62e-03
		-20.12	0.0	0.0		77.0	0.16	-52.03	0.0	0.0	0.0	-20.12
16	7	4.89e-03	0.0	-2.17e-04	-86.38	0.0	0.16	-0.01	0.0	0.0	0.0	4.89e-03
		-12.41	0.0	0.0		77.0	0.16	-32.10	0.0	0.0	0.0	-12.41
16	8	6.36e-03	0.0	-6.23e-04	-76.49	0.0	1.89	-0.02	0.0	0.0	0.0	6.36e-03
		-15.74	0.0	0.0		77.0	1.89	-40.49	0.0	0.0	0.0	-15.74
16	9	7.72e-03	0.0	-1.64e-04	-94.88	0.0	0.16	-0.02	0.0	0.0	0.0	7.72e-03
		-9.84	0.0	0.0		77.0	0.16	-25.45	0.0	0.0	0.0	-9.84
16	10	8.65	0.0	-3.12e-04	-59.67	0.0	0.0	0.02	0.0	0.0	0.0	-6.00e-03
		-6.00e-03	0.0	0.0		77.0	0.0	22.26	0.0	0.0	0.0	8.65
16	11	-9.66e-03	0.0	-2.11e-03	-13.38	0.0	11.44	0.03	0.0	0.0	0.0	-9.66e-03
		-35.90	0.0	0.0		77.0	11.44	-91.90	0.0	0.0	0.0	-35.90
16	12	-2.67e-03	0.0	-1.16e-03	-34.08	0.0	4.57	8.84e-03	0.0	0.0	0.0	-2.67e-03
		-28.83	0.0	0.0		77.0	4.57	-74.15	0.0	0.0	0.0	-28.83
17	1	11.67	0.0	-3.11e-04	-78.44	0.0	0.0	176.02	0.0	0.0	0.0	-94.65
		-94.65	0.0	0.0		57.0	0.0	197.20	0.0	0.0	0.0	11.67
17	2	814.67	0.0	-1.26e-04	-86.33	0.0	-251.70	268.18	0.0	0.0	0.0	654.40
		654.40	0.0	0.0		57.0	-251.70	294.14	0.0	0.0	0.0	814.67
17	3	1109.29	0.0	-7.33e-04	-83.17	0.0	-346.72	204.20	0.0	0.0	0.0	984.45
		984.45	0.0	0.0		57.0	-346.72	233.48	0.0	0.0	0.0	1109.29
17	4	1116.14	0.0	-3.44e-04	-68.50	0.0	-346.72	194.50	0.0	0.0	0.0	999.11
		999.11	0.0	0.0		57.0	-346.72	215.97	0.0	0.0	0.0	1116.14
17	5	820.37	0.0	-2.50e-04	-62.10	0.0	-251.70	202.35	0.0	0.0	0.0	699.87
		699.87	0.0	0.0		57.0	-251.70	220.31	0.0	0.0	0.0	820.37
17	6	820.37	0.0	-2.50e-04	-62.10	0.0	-251.70	202.35	0.0	0.0	0.0	699.87
		699.87	0.0	0.0		57.0	-251.70	220.31	0.0	0.0	0.0	820.37
17	7	821.40	0.0	-4.89e-04	-67.87	0.0	-251.70	196.53	0.0	0.0	0.0	703.36



		703.36	0.0	0.0		57.0	-251.70	217.43	0.0	0.0	0.0	821.40
17	8	823.37	0.0	-4.12e-04	-73.79	0.0	-256.31	187.96	0.0	0.0	0.0	709.23
		709.23	0.0	0.0		57.0	-256.31	212.35	0.0	0.0	0.0	823.37
17	9	821.75	0.0	-5.69e-04	-69.79	0.0	-251.70	194.58	0.0	0.0	0.0	704.52
		704.52	0.0	0.0		57.0	-251.70	216.46	0.0	0.0	0.0	821.75
17	10	8.65	0.0	-2.31e-04	-58.11	0.0	0.0	130.39	0.0	0.0	0.0	-70.11
		-70.11	0.0	0.0		57.0	0.0	146.08	0.0	0.0	0.0	8.65
17	11	127.94	0.0	-7.82e-04	-113.46	0.0	-89.82	160.81	0.0	0.0	0.0	23.15
		23.15	0.0	0.0		57.0	-89.82	207.27	0.0	0.0	0.0	127.94
17	12	504.25	0.0	-1.41e-04	-76.06	0.0	-167.47	151.38	0.0	0.0	0.0	410.55
		410.55	0.0	0.0		57.0	-167.47	177.44	0.0	0.0	0.0	504.25
Trave f.		M3 mx/mn	M2 mx/mn	D 2 / D 3	Pt	N	V 2	V 3	T			
		-577.96	0.0	-0.02	-118.72	-444.69	-297.79	0.0	0.0			
		1923.87	0.0	1.87e-03	-13.38	11.44	294.14	0.0	0.0			