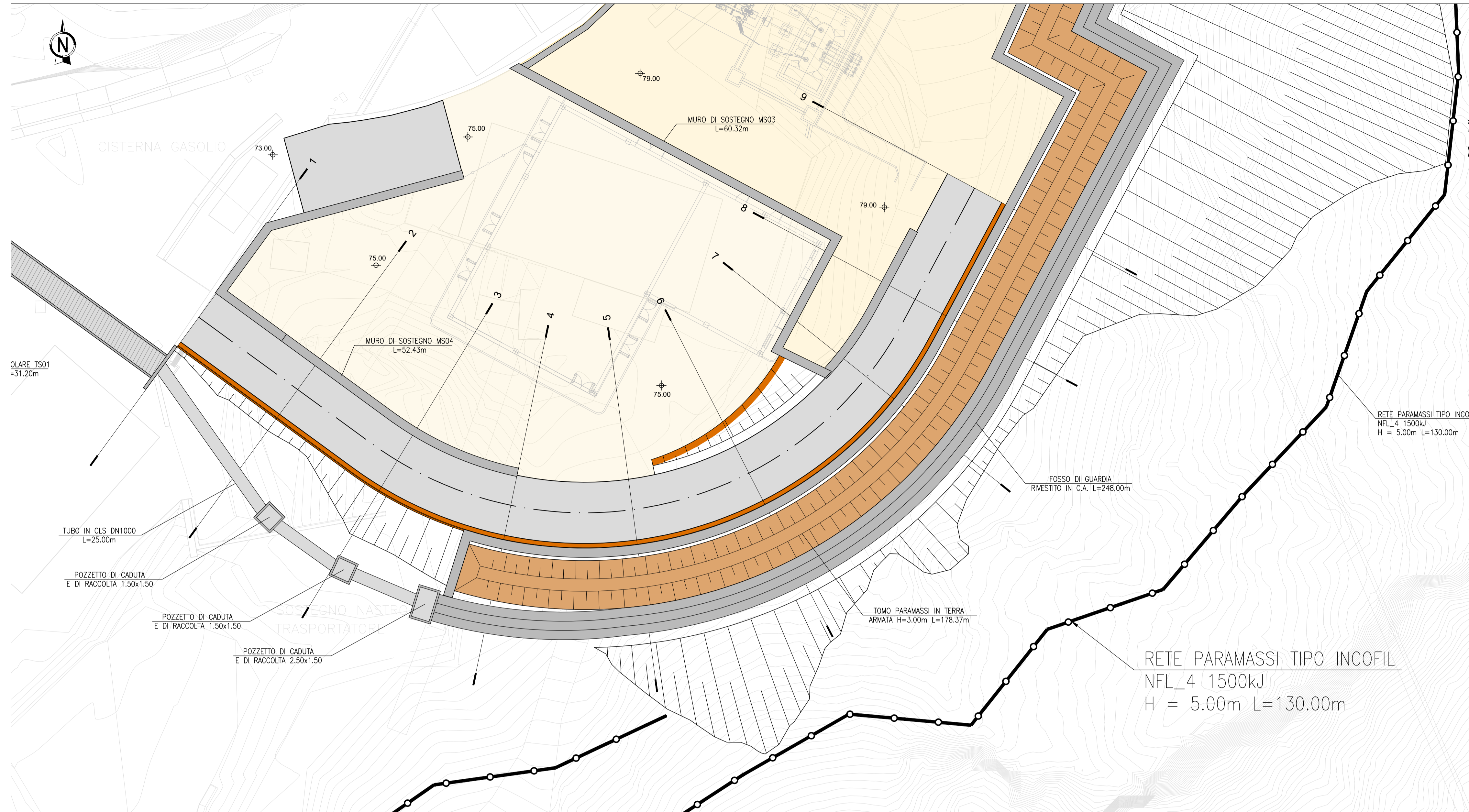
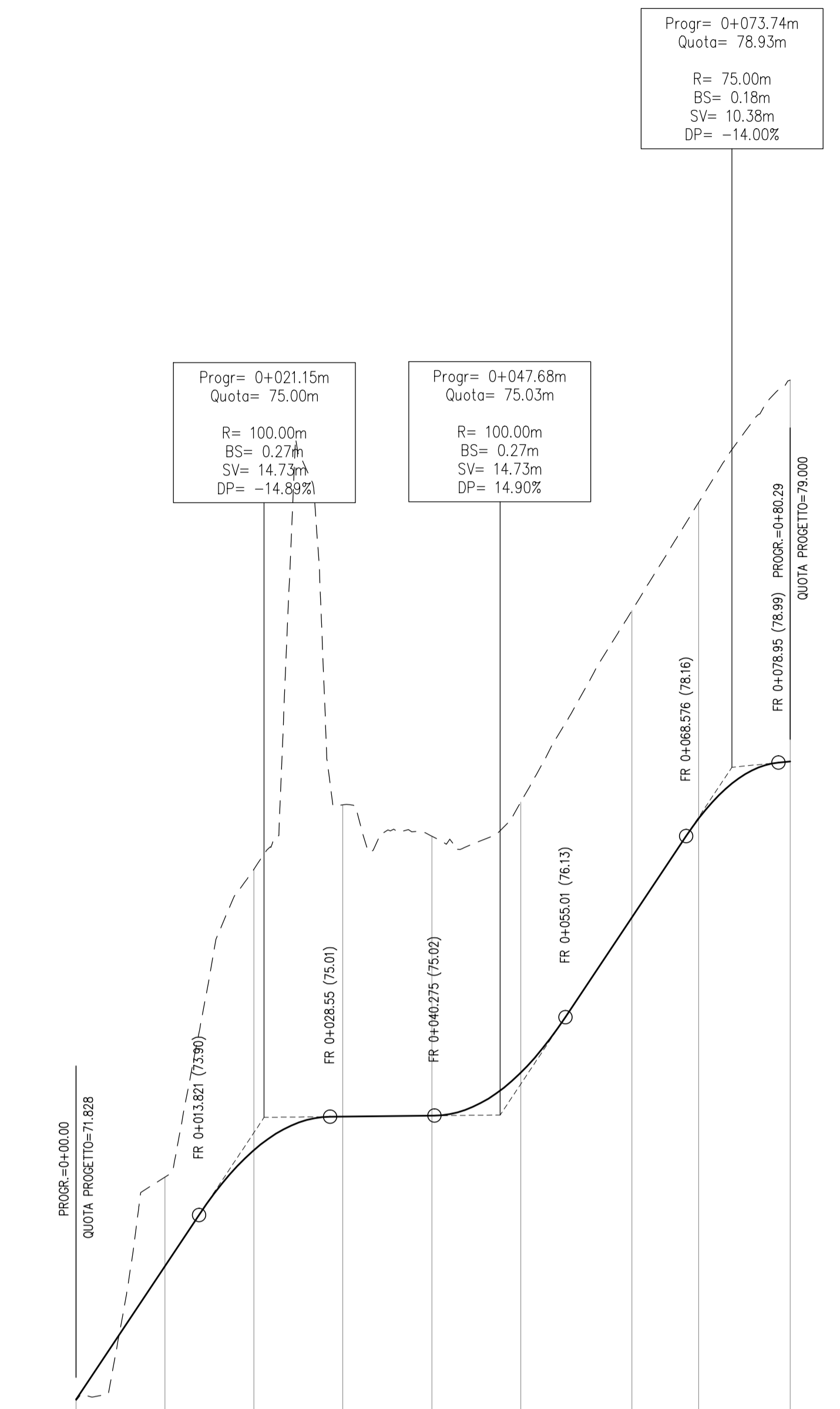
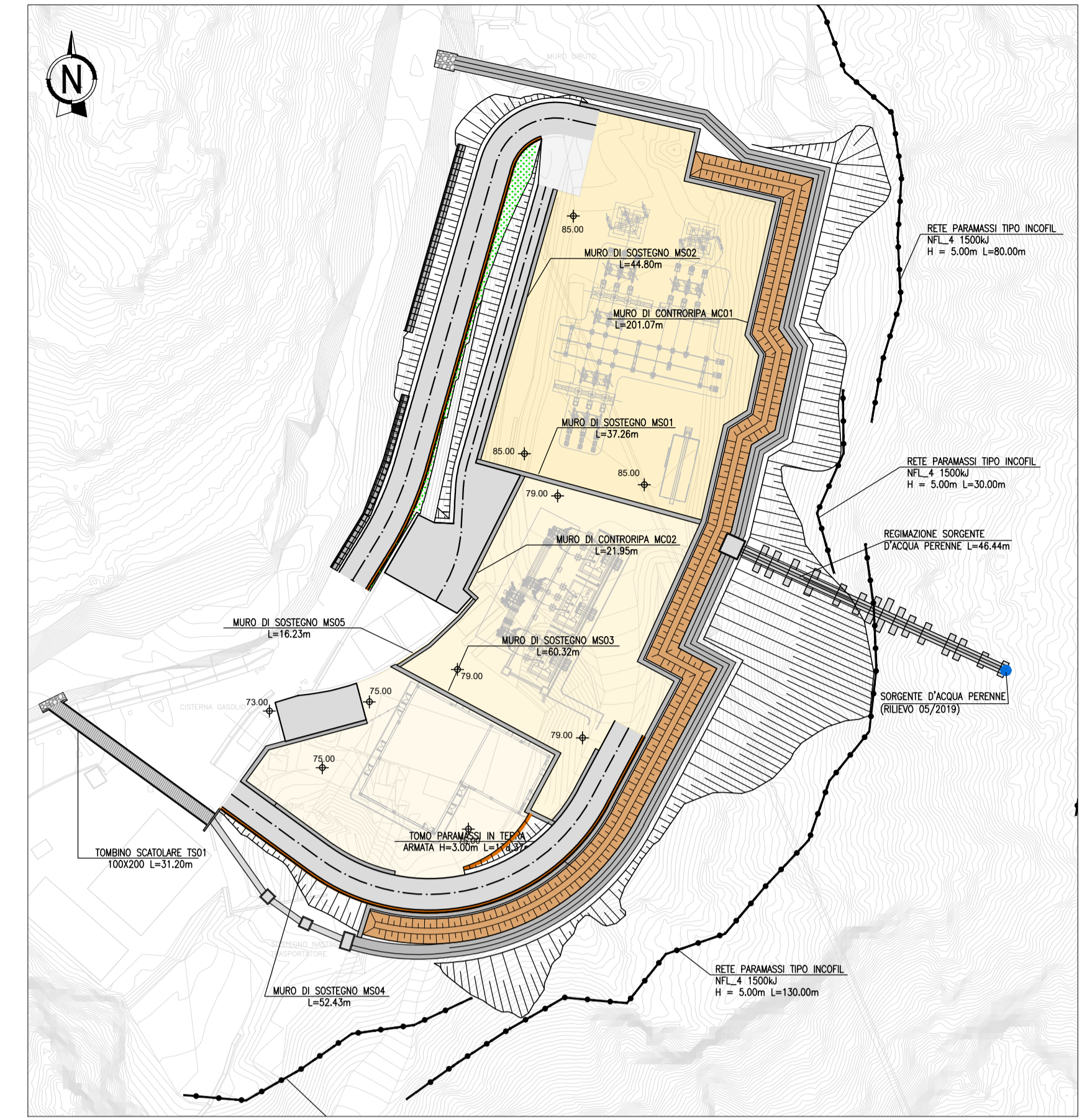


LIVELLETTE	D=3172 L=21.147 P=15.000%	D=0.027 L=26.536 P=0.100%	D=3.858 L=26.053 P=15.000%	D=0.665 L=6.555 P=1.000%
------------	---------------------------------	---------------------------------	----------------------------------	--------------------------------

PLANIMETRIA 1:200



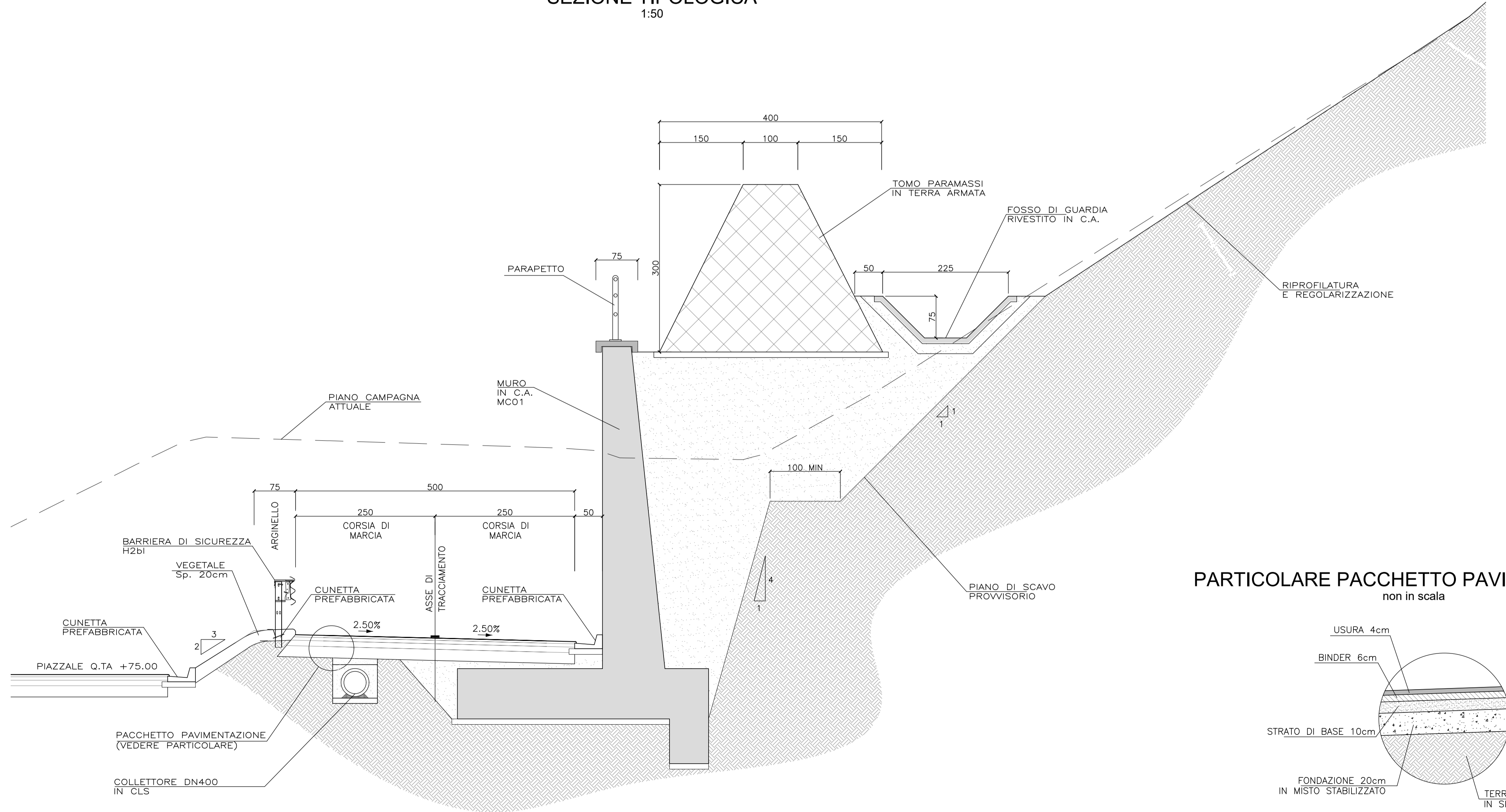
KEYMAP Non in scala



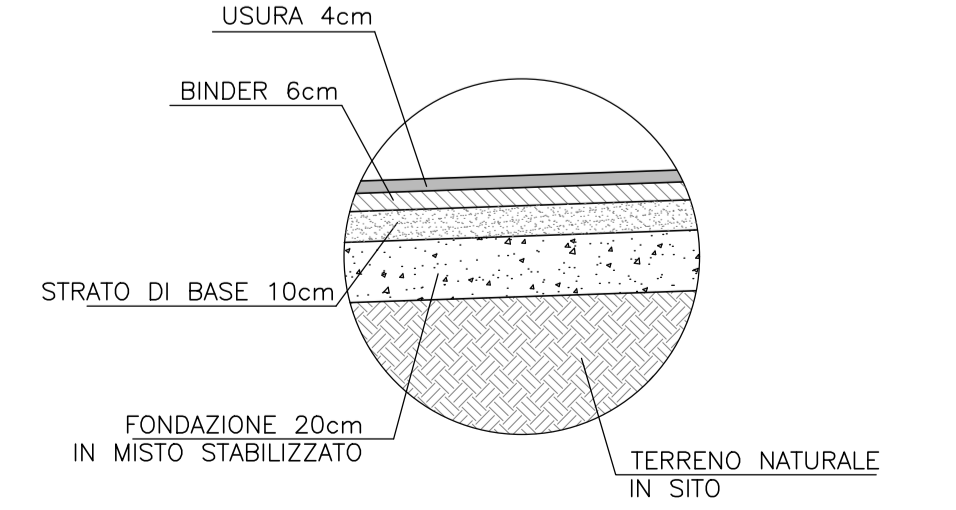
Scala : 1:500/50
Q.Rif. : 70.00

NUMERO SEZIONE	1	2	3	4	5	6	7	8	9
DISTANZE PROGRESSIVE	0,00	10,00	20,00	30,00	40,00	50,00	62,50	70,00	82,50
DISTANZE PARZIALI		10,00	10,00	10,00	10,00	10,00	12,50	7,50	10,29
QUOTE TERRENO	74,58	74,33	77,79	78,57	78,18	78,54	80,72	81,81	82,32
QUOTE PROGETTO	74,83	73,33	74,63	75,01	75,02	75,50	77,25	78,38	79,00
ANDAMENTO PLANIMETRICO	L=17,43m		L=58,47m R=29,50m			L=12,38m			
ANDAMENTO CIGLI	-		-			-			

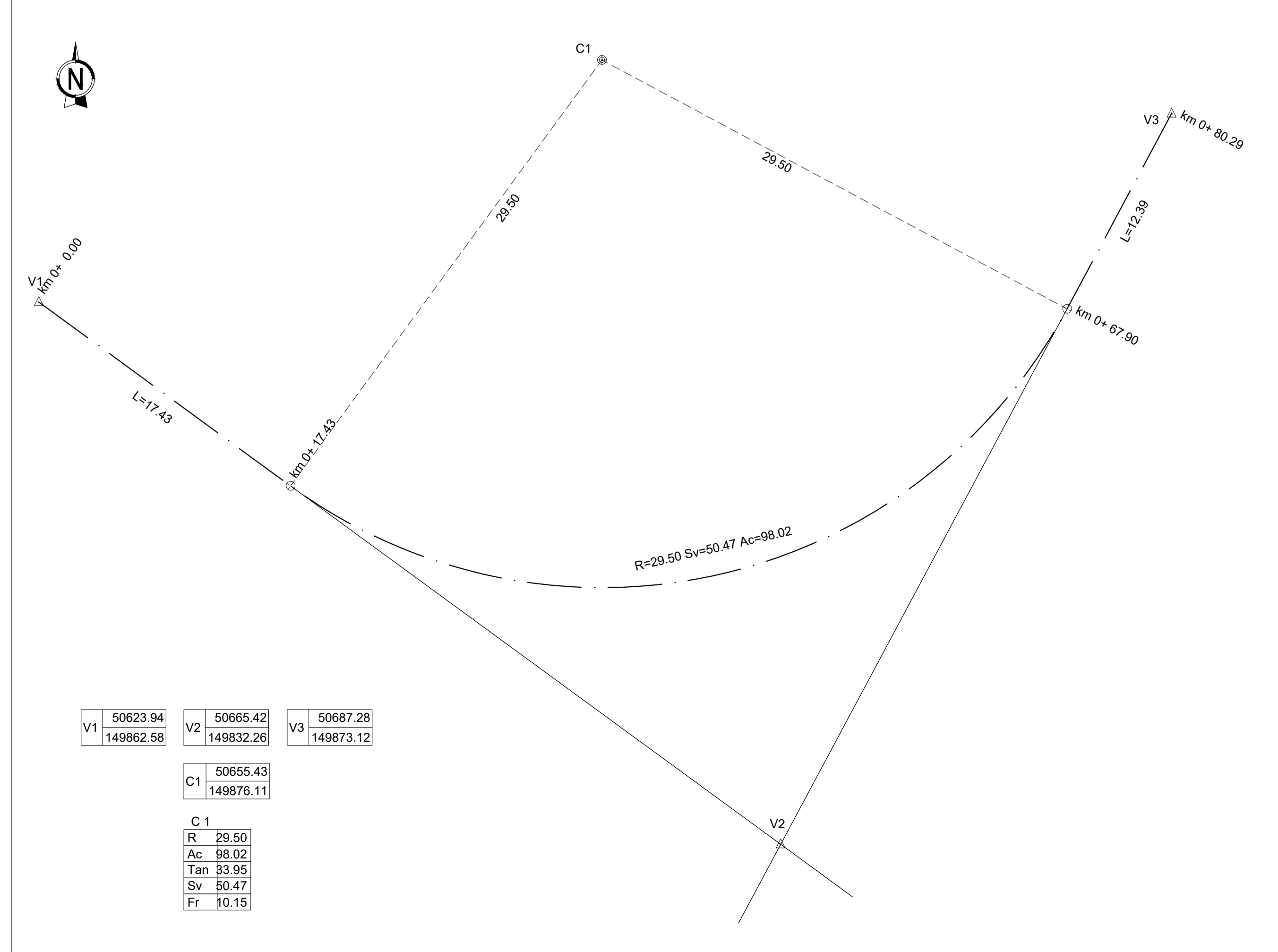
SEZIONE TIPOLOGICA 1:50



PARTICOLARE PACCHETTO PAVIMENTAZIONE non in scala



PLANIMETRIA TRACCIAMENTO 1:200



COMMITTENTE:
RFI - GRUPPO FERROVIE DELLO STATO ITALIANE

ALTA Sorveglianza:
ITALFERR - GRUPPO FERROVIE DELLO STATO ITALIANE

GENERAL CONTRACTOR:
COOIV

INFRASTRUTTURE FERROVIARIE STRATEGICHE DEFINITE DALLA LEGGE OBIETTIVO N.443/01
TRATTA A.V./A.C. TERZO VALICO DEI GIOVI
PROGETTO DEFINITIVO

VAR0031 - SSE BIVIO CORVI
PIAZZOLE TECNOLOGICHE
PIAZZOLA CORVI (BORZOLI)
Asse "B" - Planimetria di progetto, tracciamento e profilo longitudinale

COMMESSA	LOTTO	FASE	ENTE	TIPO DOC.	OPERAZIONE	PROGR.	REV.
A3011	01X	D	CV	AZ	IN210X	001	A

Rev.	Descrizione emissione	Redatto	Data	Verificato	Data	Progettista	Data	Il Progettista
A00	Prima emissione	IC	20/07/2020	COOIV	22/07/2020	A. Mancarella	24/07/2020	
A01	Aggiornamento nome direttore COOIV	COOIV	08/09/2021	COOIV	08/09/2021	P. Costa Modica	06/09/2021	

Nome File: 0301-00-COIV-A3011-001-001.dwg
CUP: F3180000000008