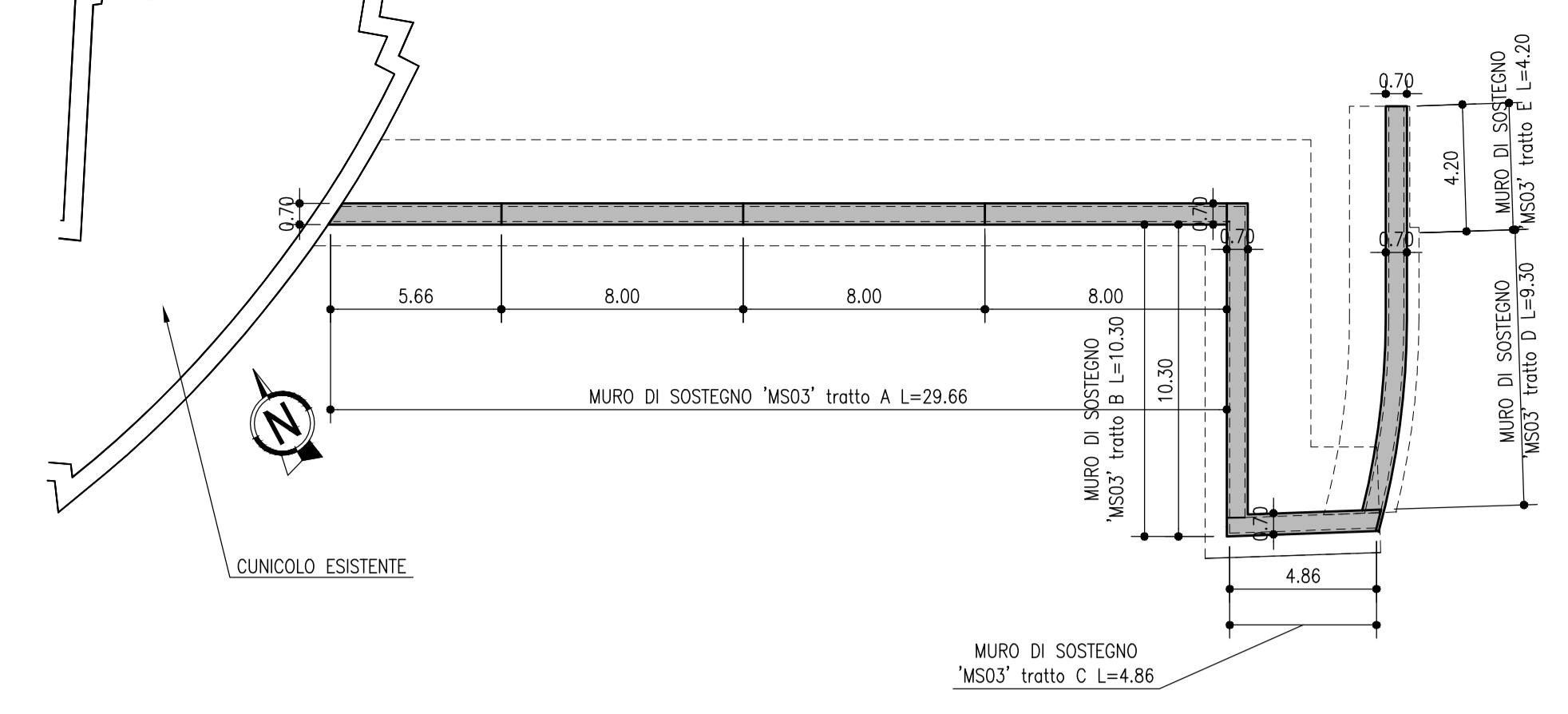
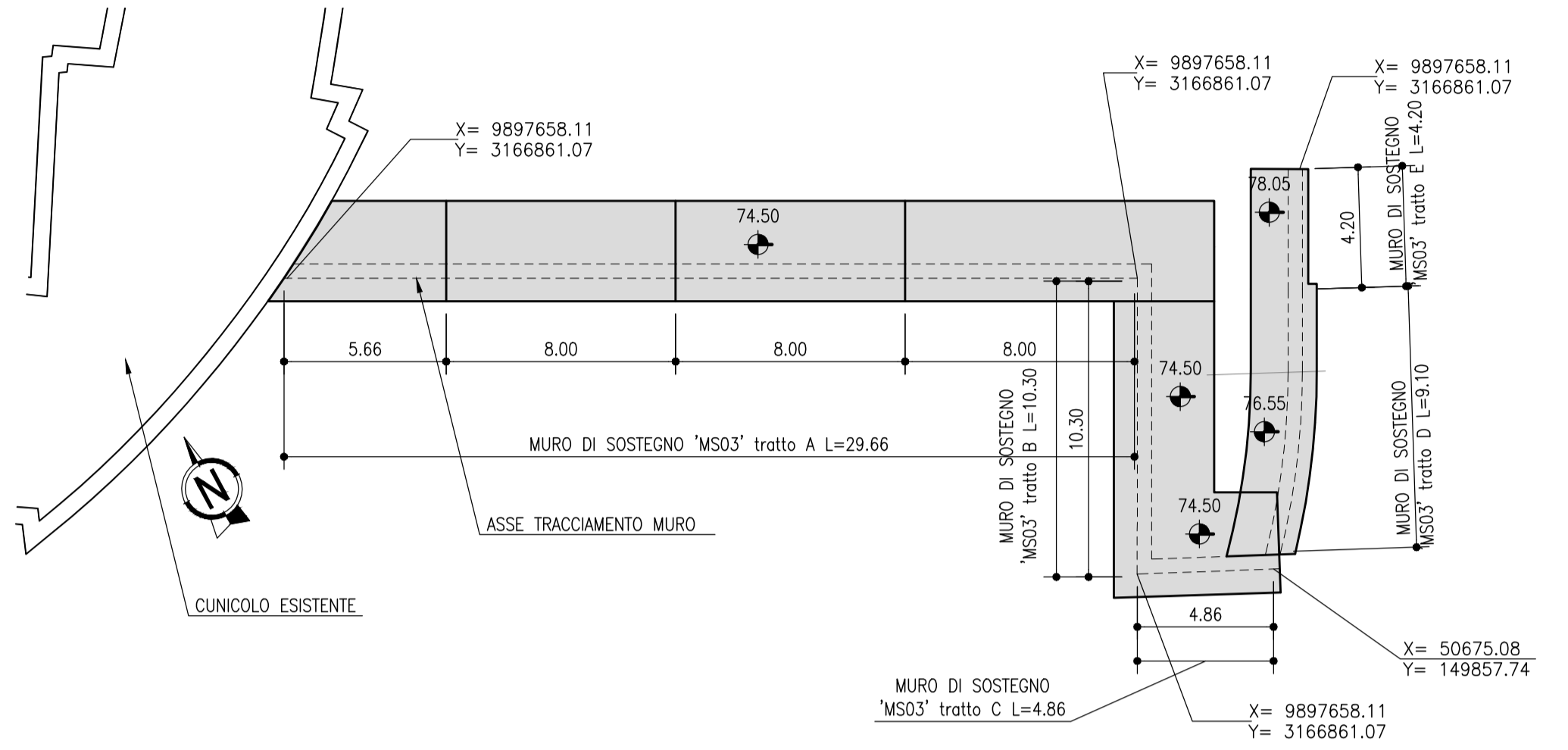


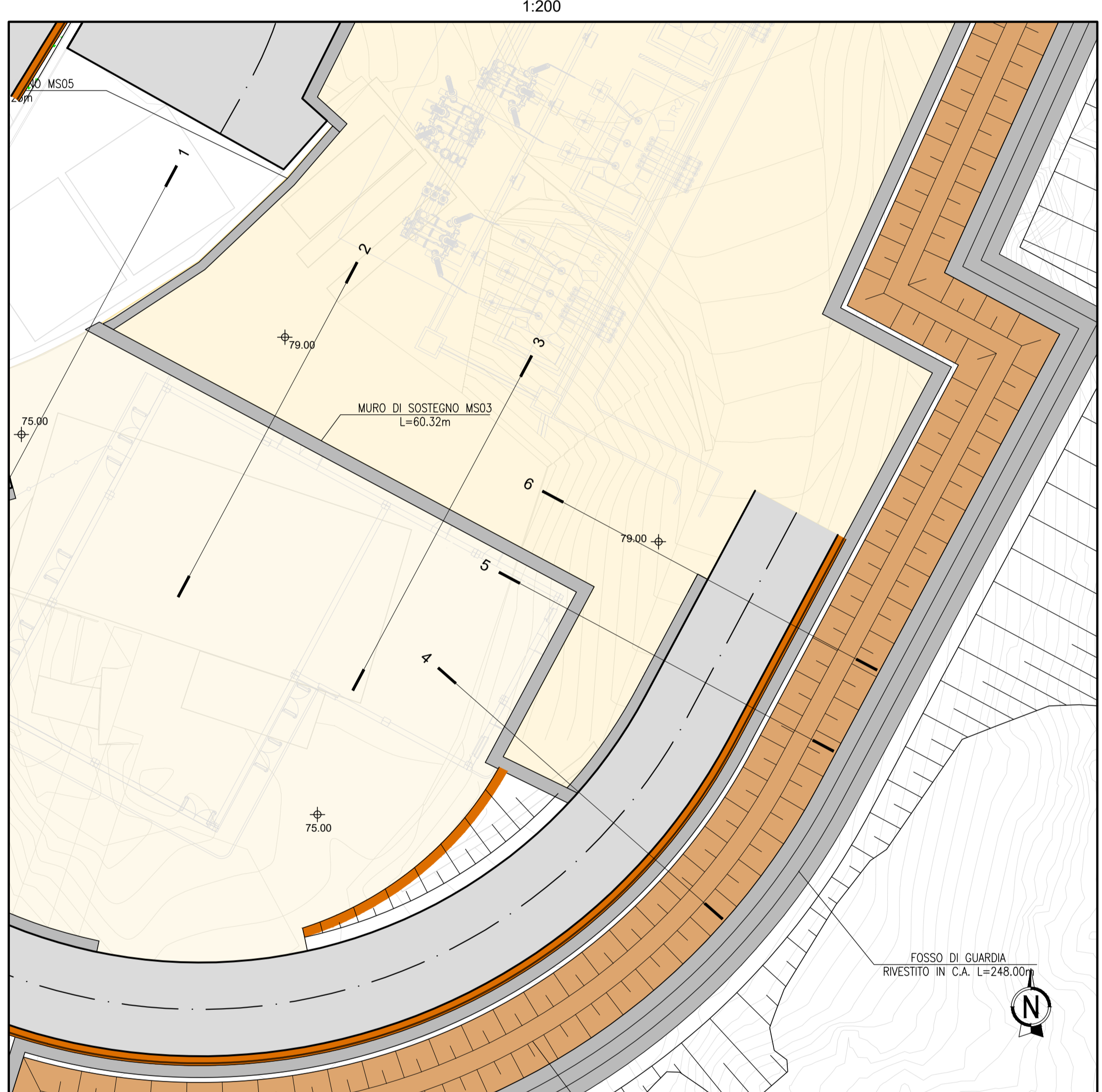
PIANTA 1:200



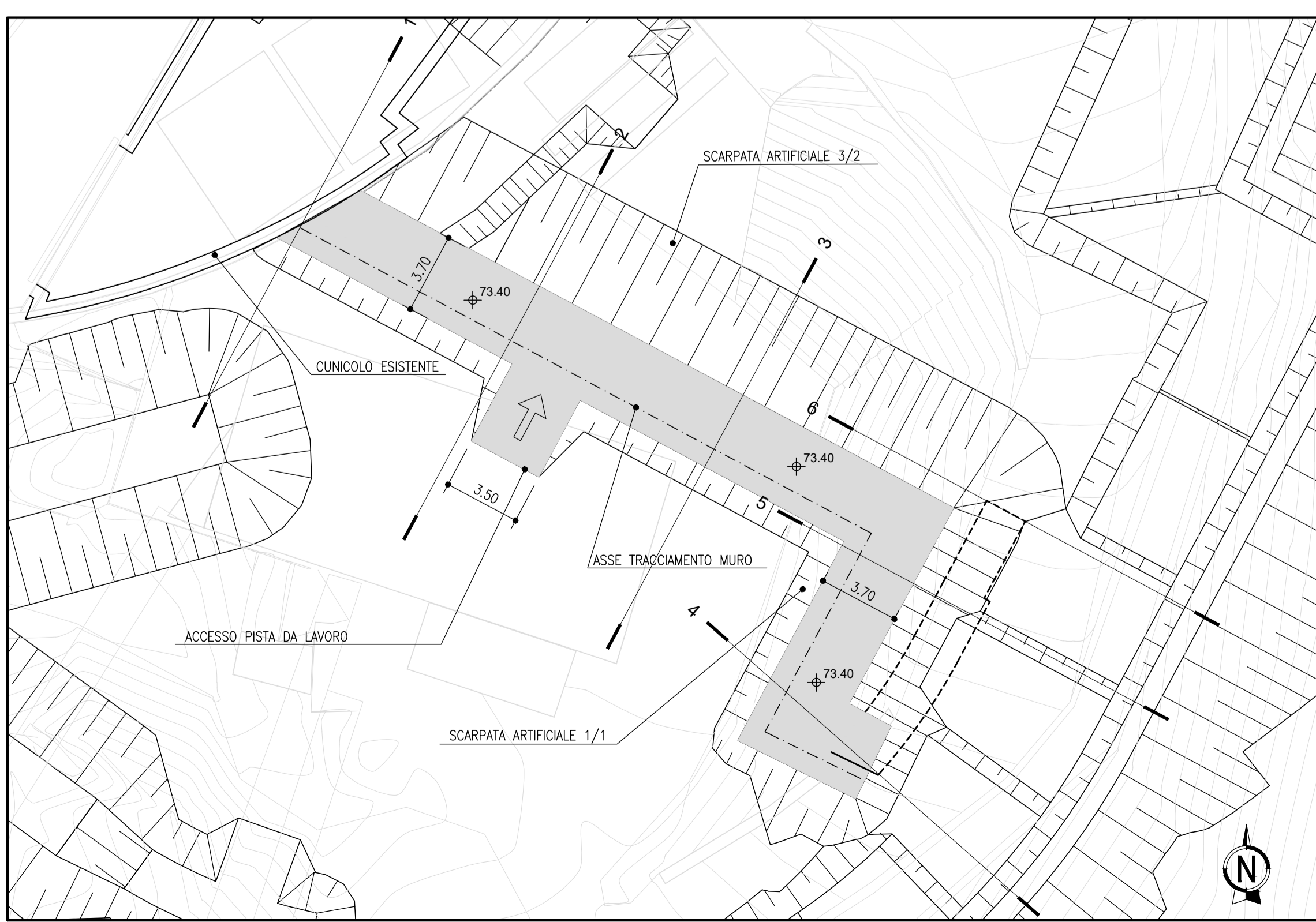
PIANTA FONDAZIONI 1:200



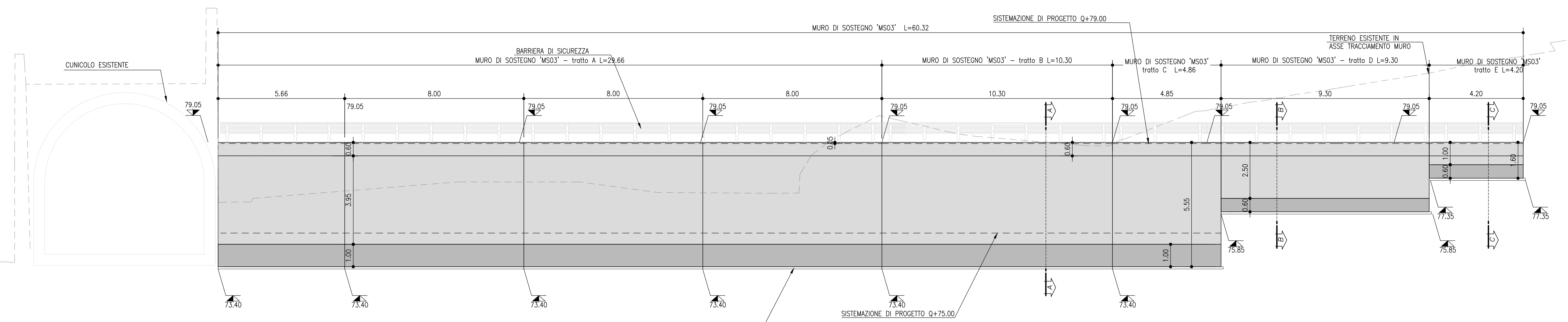
PLANIMETRIA DI PROGETTO 1:200



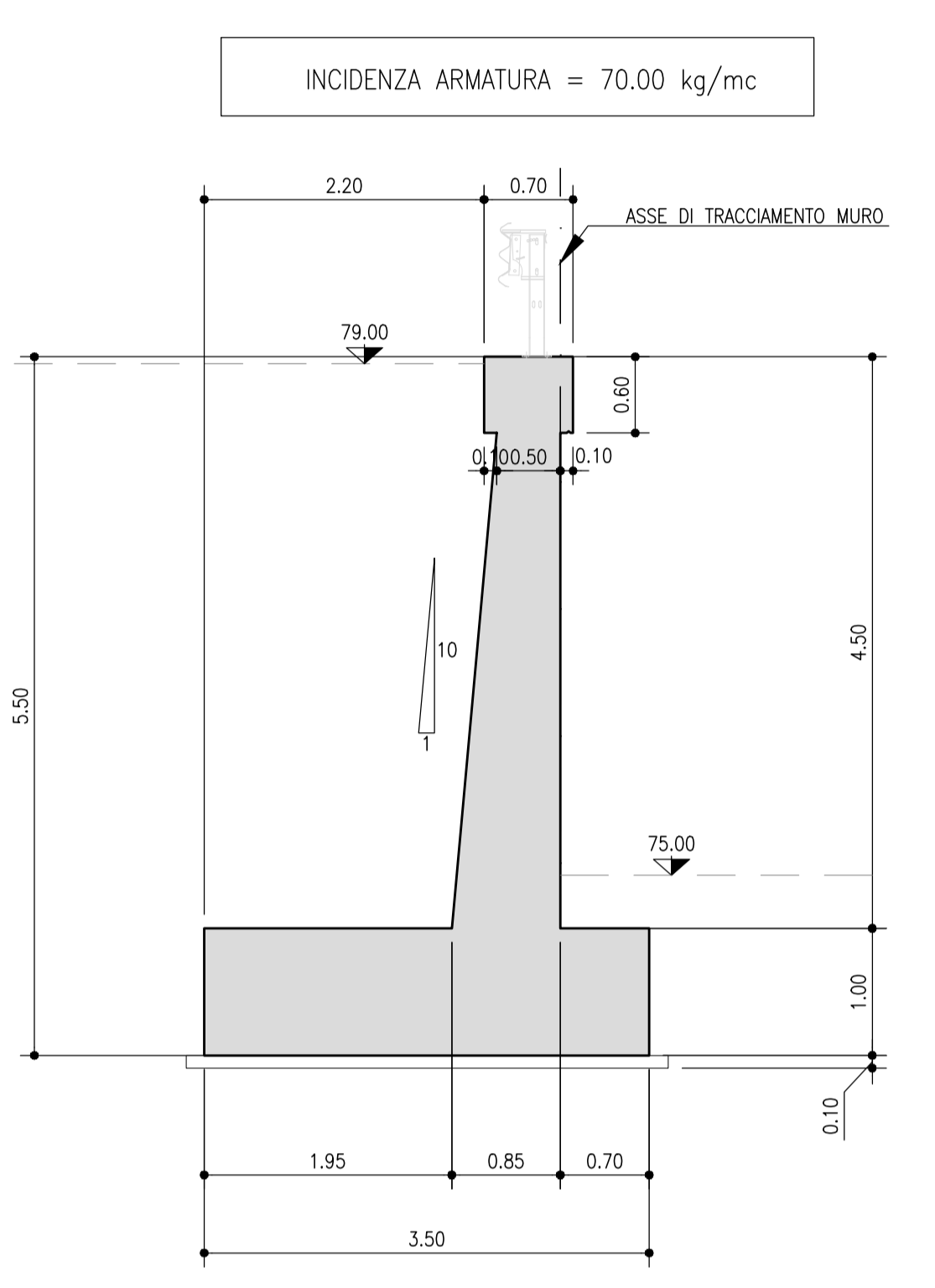
PIANTA SCAVI 1:200



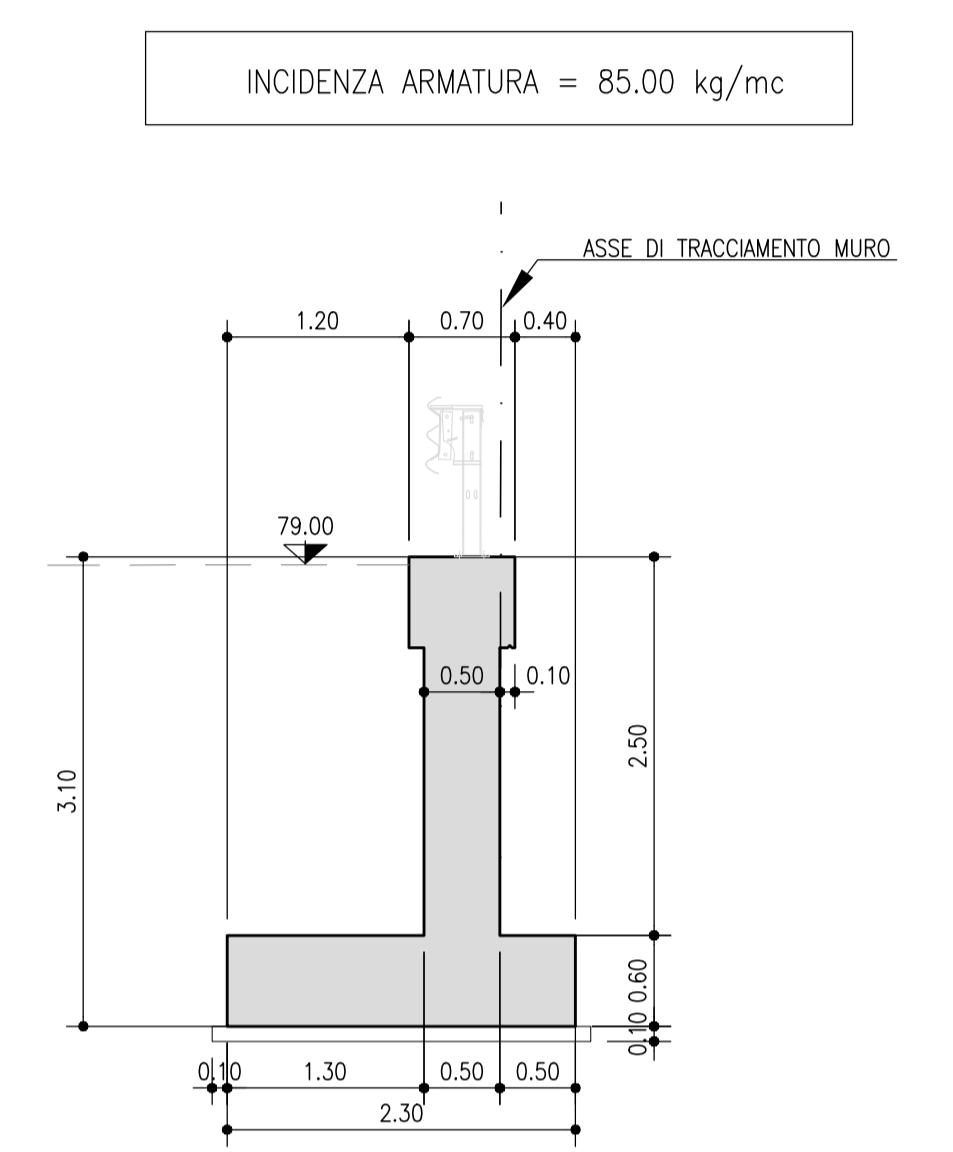
PROSPETTO 1:100 CARPENTERIA



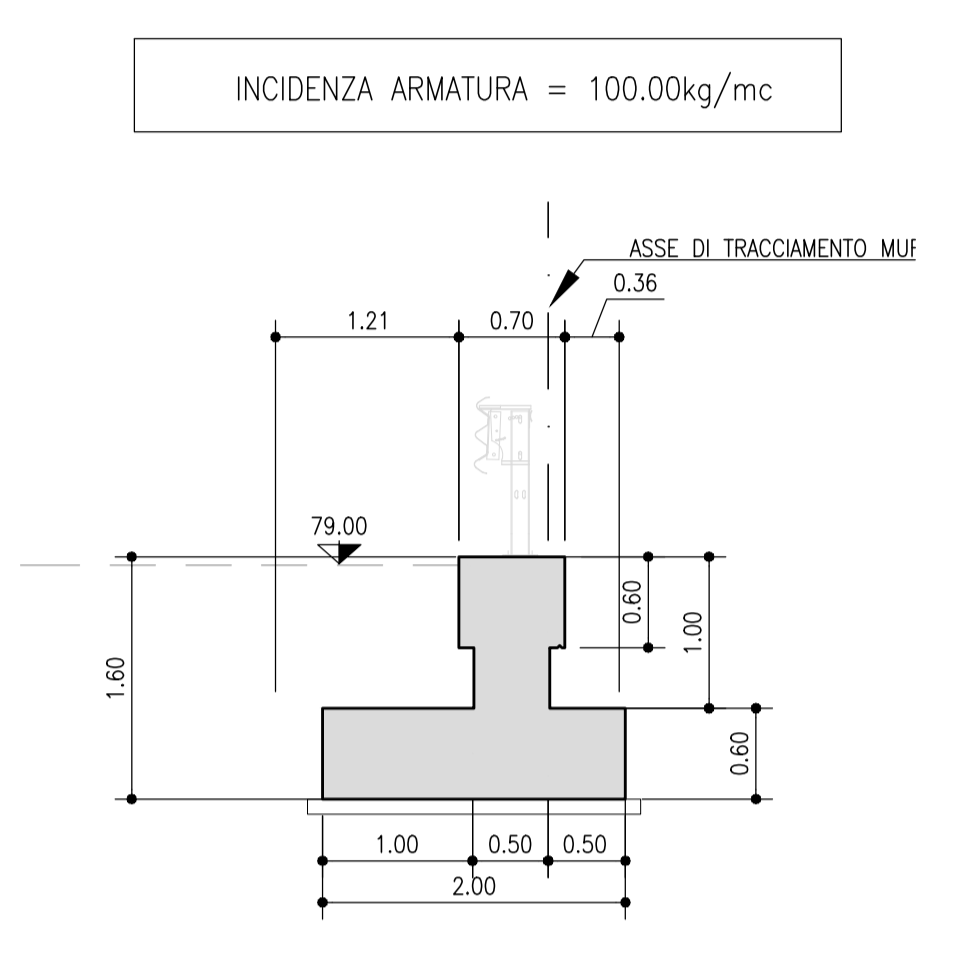
SEZIONE A-A 1:50



SEZIONE B-B 1:50



SEZIONE C-C 1:50



SEZIONI TRASVERSALI 1:200 FASE DI REALIZZAZIONE MURO

PROFILO MS03 SEZIONE 3 PROGRESSIVA 0+021.49

PROGRESSIVE TERRENO	-10.00	0.00	10.00
PARZIALI TERRENO	79.87	79.87	79.87
QUOTE TERRENO	79.87	79.87	79.87
PROGRESSIVE PROGETTO	-10.00	0.00	10.00
PARZIALI PROGETTO	79.87	79.87	79.87
QUOTE PROGETTO	79.87	79.87	79.87

PROFILO MS03 SEZIONE 4 PROGRESSIVA 0+045.61

PROGRESSIVE TERRENO	-10.00	0.00	10.00
PARZIALI TERRENO	79.87	79.87	79.87
QUOTE TERRENO	79.87	79.87	79.87
PROGRESSIVE PROGETTO	-10.00	0.00	10.00
PARZIALI PROGETTO	79.87	79.87	79.87
QUOTE PROGETTO	79.87	79.87	79.87

SEZIONI TRASVERSALI 1:200 FASE DI SCAVO

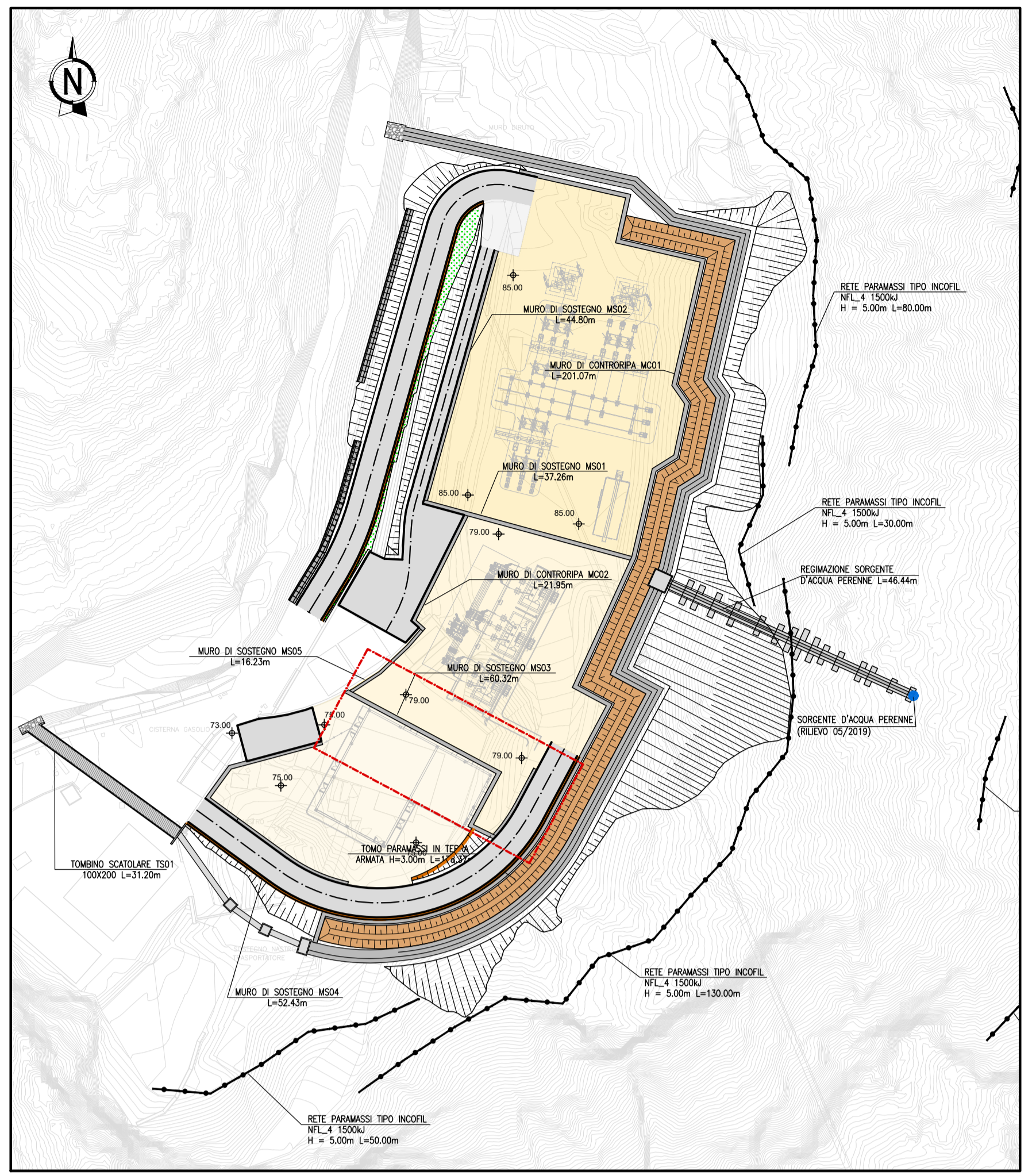
PROFILO MS03 SEZIONE 3 PROGRESSIVA 0+021.49

PROGRESSIVE TERRENO	-10.00	0.00	10.00
PARZIALI TERRENO	79.87	79.87	79.87
QUOTE TERRENO	79.87	79.87	79.87
PROGRESSIVE PROGETTO	-10.00	0.00	10.00
PARZIALI PROGETTO	79.87	79.87	79.87
QUOTE PROGETTO	79.87	79.87	79.87

PROFILO MS03 SEZIONE 4 PROGRESSIVA 0+045.61

PROGRESSIVE TERRENO	-10.00	0.00	10.00
PARZIALI TERRENO	79.87	79.87	79.87
QUOTE TERRENO	79.87	79.87	79.87
PROGRESSIVE PROGETTO	-10.00	0.00	10.00
PARZIALI PROGETTO	79.87	79.87	79.87
QUOTE PROGETTO	79.87	79.87	79.87

KEYMAP



SEZIONE TRASVERSALE TIPOLOGICA A-A 1:100

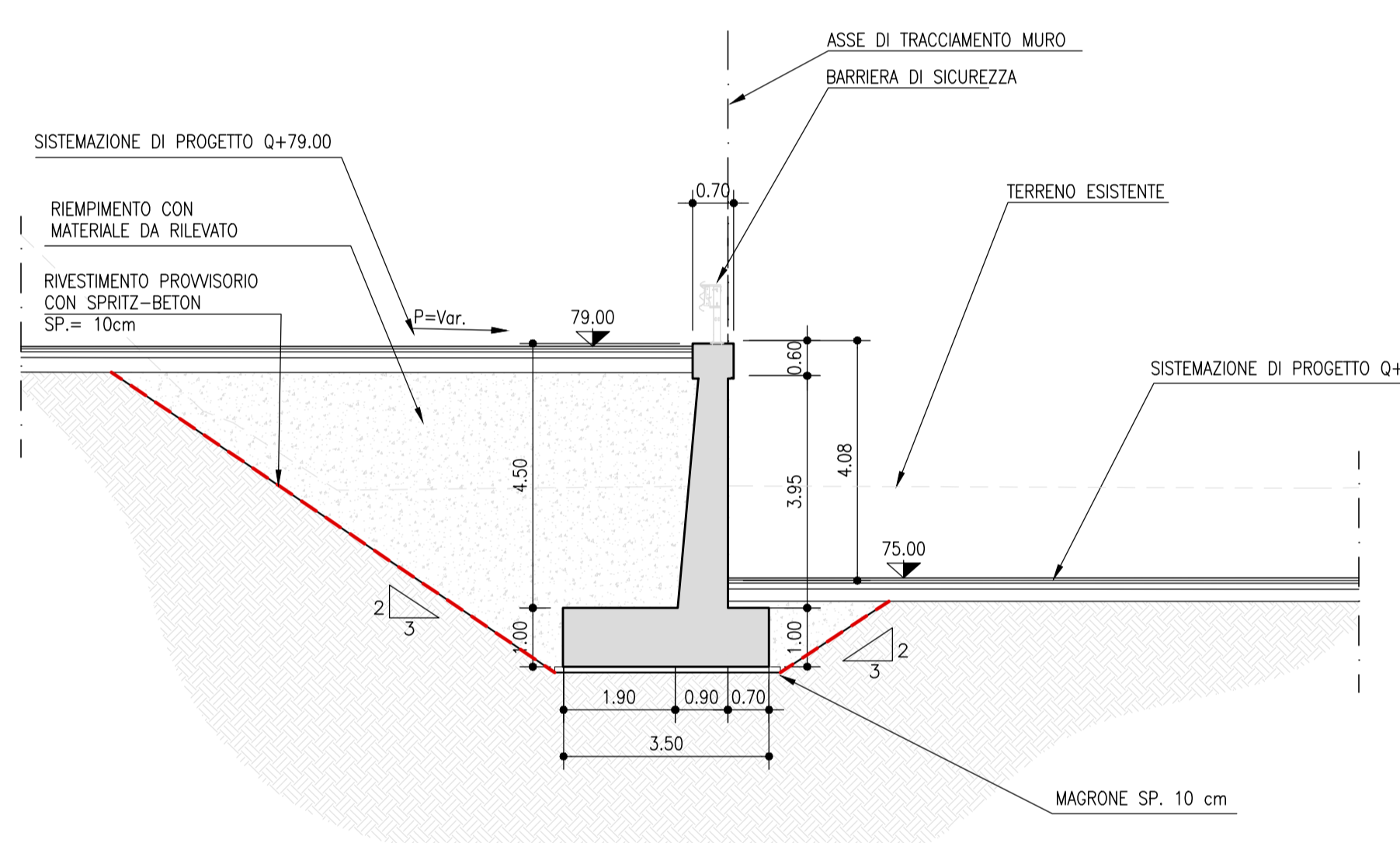


TABELLA MATERIALI

PER QUANTO NON SPECIFICATO NEL SEGUITO, IN PARTICOLARE RELATIVAMENTE ALLE CARATTERISTICHE DEI MATERIALI, ALLE SPECIFICHE PER LA SOLUZIONE DEI LAVORI ED AI CONTROLLI DA ESEGUIRE, SI DOVRA' FARE RIFERIMENTO ALLE NORME TECNICHE D'OPERA.

MAGLIONE DI SOTTIFONDO	C12/15	ACCIAIO PER ARMATURA LEGGERA	B400C
- Classe di esposizione	A3	- Acciaio in barre	B400A
- Copertura nominale	XZ2	- Barre	S20
- Sovrapposizione			50 diametri

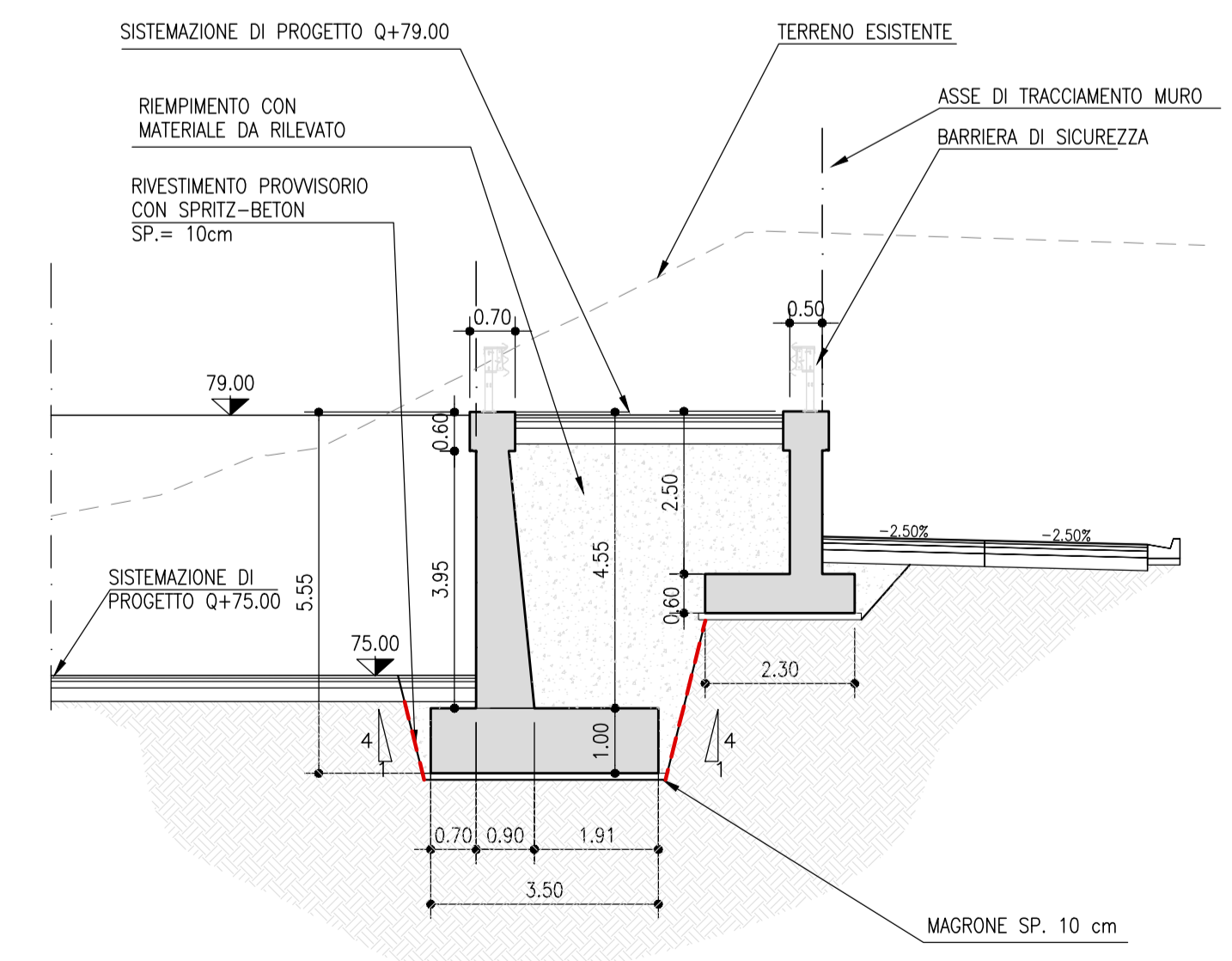
FONDAZIONI

- Classe di resistenza minima	C25/30
- Classe di esposizione	XZ2
- Copertura nominale	EN1992-1-1) 40mm

ELEVAZIONI E CORDOLI MURO

- Classe di resistenza minima	C28/35
- Classe di esposizione	XZ2
- Copertura nominale	EN1992-1-1) 40mm

SEZIONE TRASVERSALE TIPOLOGICA B-B 1:100



COMMITTENTE: **RFI** RETE FERROVIARIA ITALIANA GRUPPO FERROVIE DELLO STATO ITALIANE

ALTA Sorveglianza: **ITALFERR** GRUPPO FERROVIE DELLO STATO ITALIANE

GENERAL CONTRACTOR: **COCIV** Ing. F. Parisi

INFRASTRUTTURE FERROVIARIE STRATEGICHE DEFINITE DALLA LEGGE OBIETTIVO N.443/01  
TRATTA A.V./A.C. TERZO VALICO DEI GIOVI  
PROGETTO DEFINITIVO

VAR0031 - SSE BIVIO CORVI  
PIAZZOLE TECNOLOGICHE  
PIAZZOLA CORVI (BORZOLI)

Muro di sostegno piazzale a quota +79.00 (MS03) - Pianta, prospetto e sezioni tipo

COMMESSA	LOTTO	FASE	ENTE	TIPO DOC.	OPERAZIONE/PIANTA	PROGR.	REV.
A3011	01X	D	CV	AZ	IN2410X	008	A

Rev.	Descrizione emissione	Redatto	Data	Verificato	Data	Progettista	Data	Il PROGETTISTA
A00	Prima emissione	IC	20/07/2020	COCIV	23/07/2020	A. Mancarella	24/07/2020	
A01	Aggiornamento nome direttore COCIV	COCIV	08/09/2021	COCIV	08/09/2021	F. Costa Merello	08/09/2021	

Scale: 0,000 1:1000 1:500 1:200 1:100 1:50 1:20 1:10 1:5 1:2 1:1