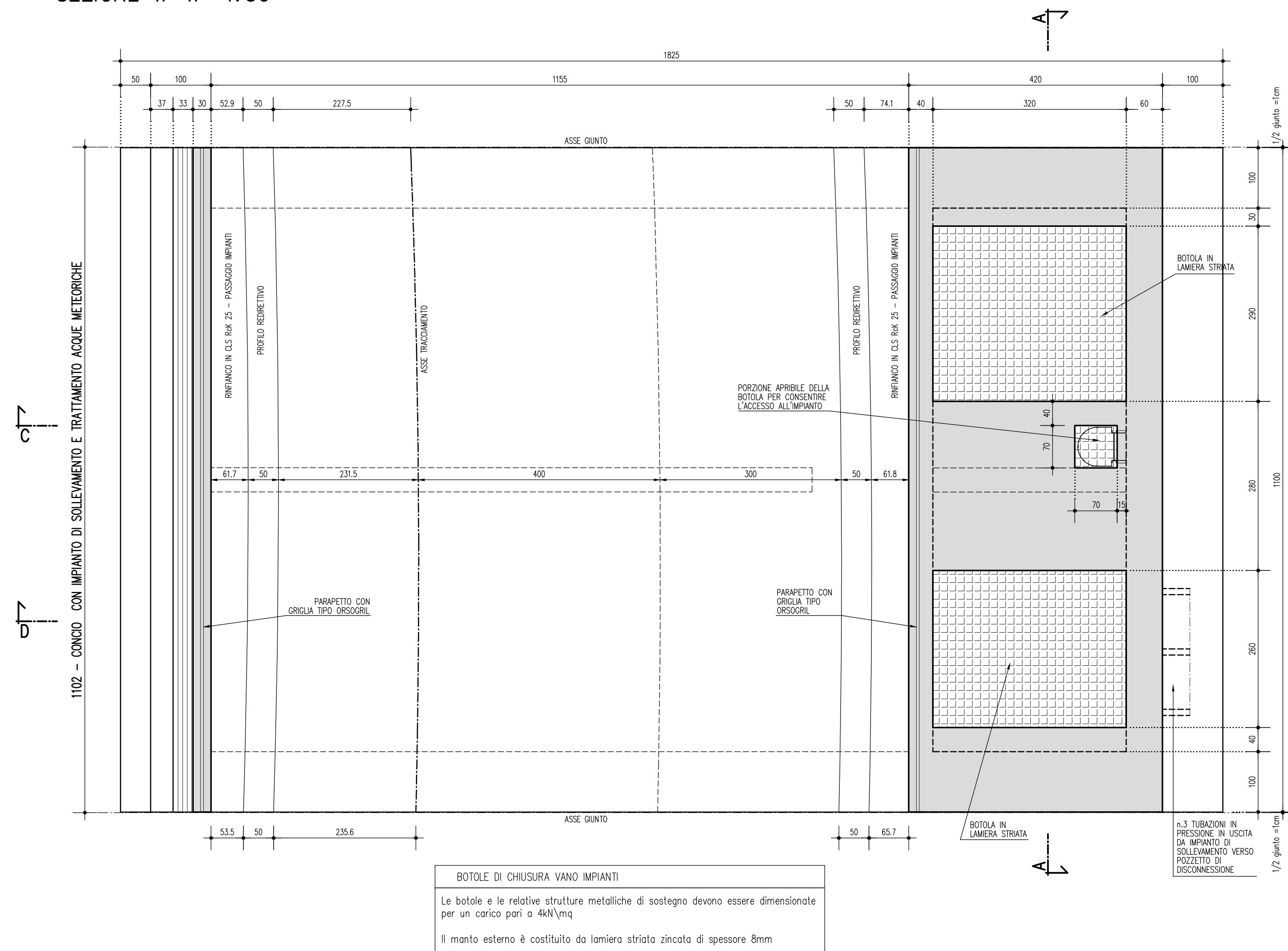
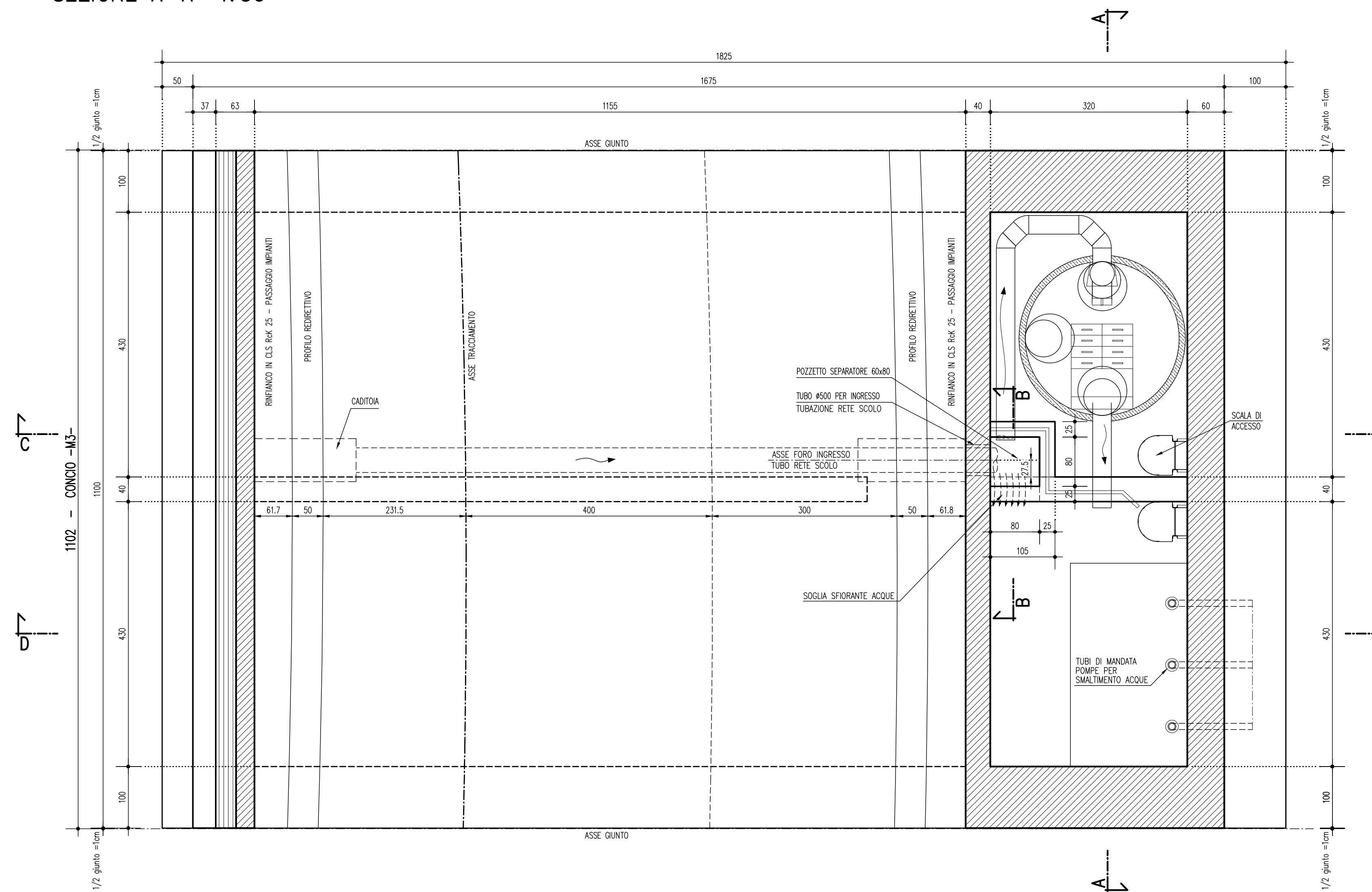


SEZIONE W-W 1:50

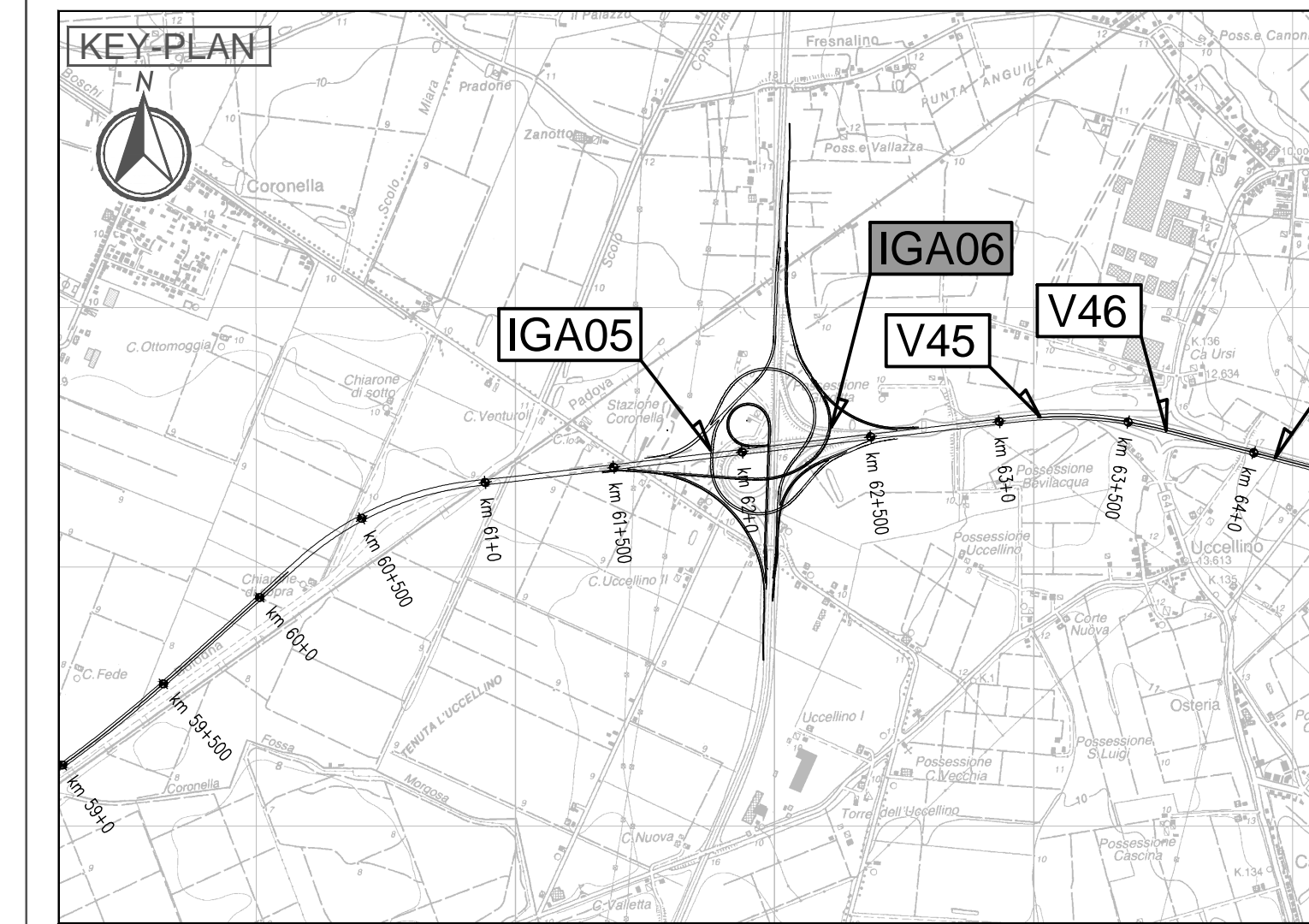
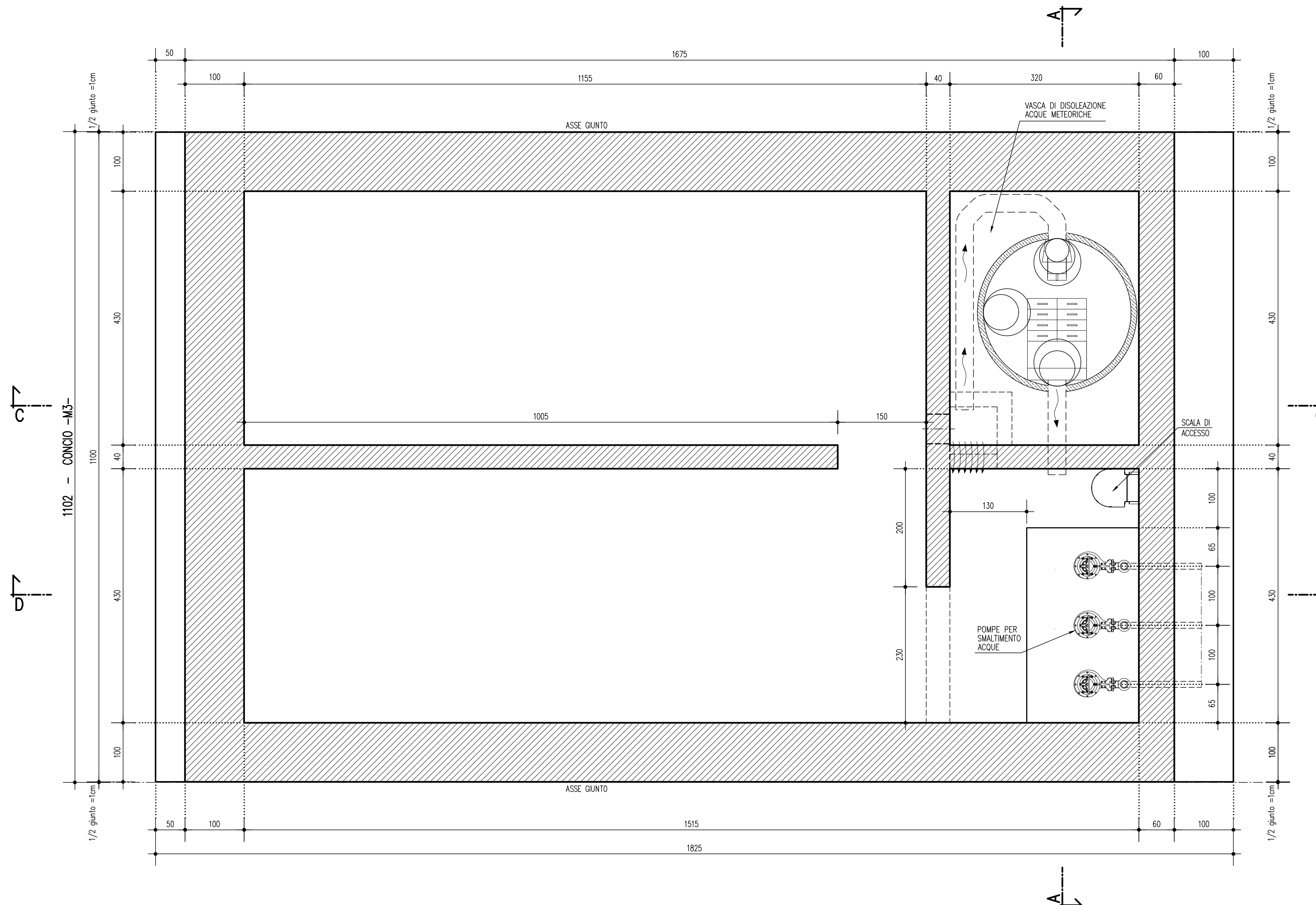


BOTOLE DI CHIUSURA VANO IMPIANTI
 Le botole e le relative strutture metalliche di sostegno devono essere dimensionate per un carico pari a 4kN/mq
 Il montante esterno è costituito da lamiera striata zincata di spessore 8mm

SEZIONE X-X 1:50



SEZIONE Y-Y 1:50



LEGENDA

ELABORATI DI RIFERIMENTO
 PD_0_000_0000_0_GE_KT_01 - ELENCO NORMATIVE DI RIFERIMENTO
 PD_0_000_0000_0_GE_KT_02 - VITA UTILE E CLASSI D'USO DELLE OPERE
 PD_0_000_0000_0_SD_ST_07 - SEZIONI TIPO AUTOSTRADALI - RAMI DI SVINCOLO - Tavola 1/2
 PD_0_100_1000_0_CM_TP_02 - SOTTOVA SOTTO FALDA - IMPERMEABILIZZAZIONE
 PD_0_100_1000_0_CM_TP_03 - SOTTOVA - IMPIANTO DI SOLLEVAMENTO - BOTOLE DI CHIUSURA E SCALE DI ACCESSO
 PD_0_100_1000_0_CM_TP_04 - SOTTOVA - PIAZZOLA IMPIANTO DI SOLLEVAMENTO
 PD_0_100_1000_0_CM_TP_05 - SOTTOVA E MURI - PARAPETTI

CARATTERISTICHE DEI MATERIALI

PER CARATTERISTICHE DEI MATERIALI VEDERE ELABORATO:
 PD_0_000_0000_0_GE_TB_01 - TABELLA MATERIALI E CLASSI DI ESPOSIZIONE CALCESTRUZZO

NOTE

TUTTE LE MISURE SONO ESPRESSE IN CENTIMETRI
 PER I DETTAGLI IMPERMEABILIZZAZIONI VEDERE GLI ELABORATI TIPOLOGICI SPECIFICI PER I SOTTOVA SOTTO FALDA
 QUOTA FALDA DI PROGETTO A -0.50m DA PIANO CAMPAGNA

IL CONCESSIONARIO
Regione Emilia-Romagna
ARC AUTOSTRADA REGIONALE CISPADANA

AUTOSTRADA REGIONALE CISPADANA DAL CASELLO DI REGGIOLO-ROLO SULLA A22 AL CASELLO DI FERRARA SUD SULLA A13
 CODICE C.U.P. E8180800060009

PROGETTO DEFINITIVO

ASSE AUTOSTRADALE (COMPRESIVO DEGLI INTERVENTI LOCALI DI COLLEGAMENTO VIARIO AL SISTEMA AUTOSTRADALE)
 OPERE STRUTTURALI
 OPERE D'ARTE MAGGIORI - GALLERIE ARTIFICIALI E MANUFATTI
 INTERCONNESSIONE CON A13 BOLOGNA-FERRARA GALLERIA ARTIFICIALE RAMPA OVEST-NORD
 IMPIANTO DI SOLLEVAMENTO E TRATTAMENTO ACQUE METEORICHE. TAVOLA 1/2

IL PROGETTISTA
 PIACENTINI INGEGNERI S.r.l.
 Ing. Luca Piacentini
 Albo Ing. Bologna n° 4152

RESPONSABILE INTEGRAZIONE PRESTAZIONI SPECIALISTICHE
 Ing. Emilio Salsi
 Albo Ing. Reggio Emilia n° 945

IL CONCESSIONARIO
 Autostada Regionale Cispadana S.p.A. e consorzio
 Gruppo Piacentini

G									
F									
E									
D									
C									
B									
A	17.04.2012	Emissione							
REVISIONI	DATA	DESCRIZIONE	ELABORATO	DESCRIZIONE	APPROVAZIONE	CONTROLLO	APPROVAZIONE		
IDENTIFICAZIONE ELABORATO									
NUM. PROZ.	17193	REV.	0	LETTA	17102	DATA	17/04/2012	PROZETTORE	SAISI
DATA	17/04/2012	PROZETTORE	SAISI	VERIFICATO	SAISI	SCALE	VARIE		