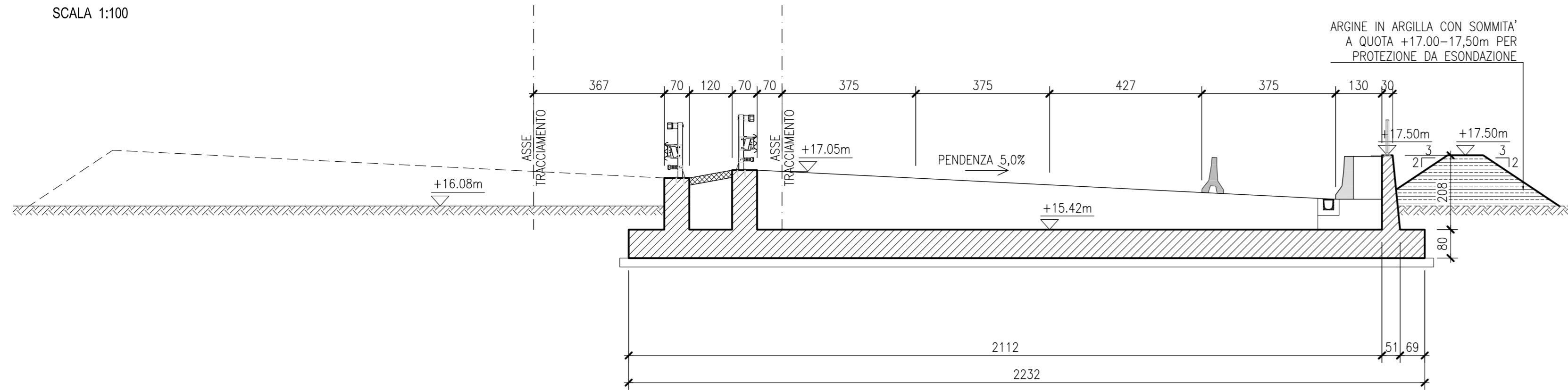
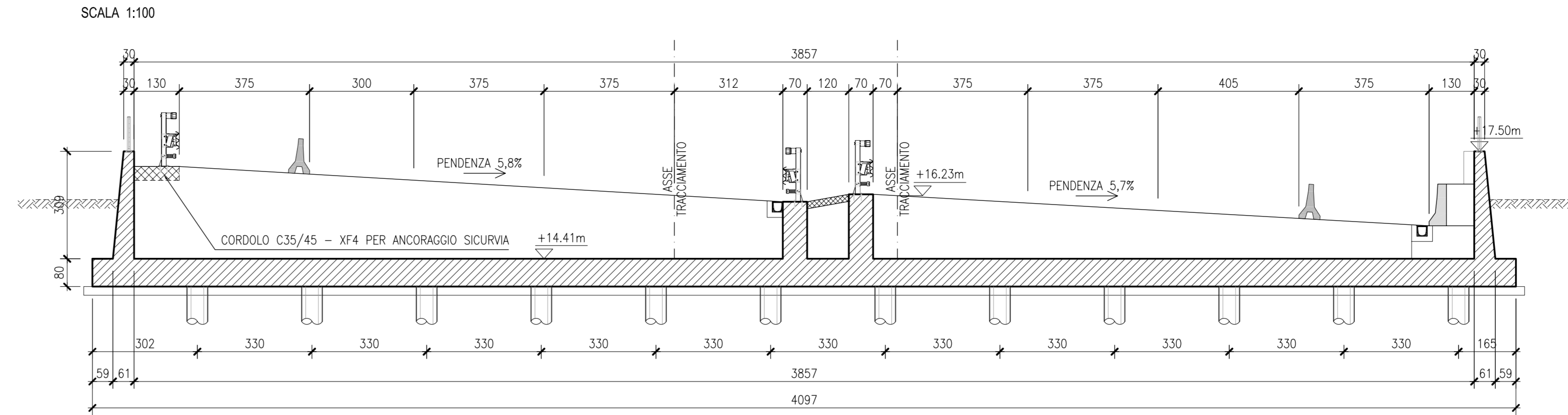


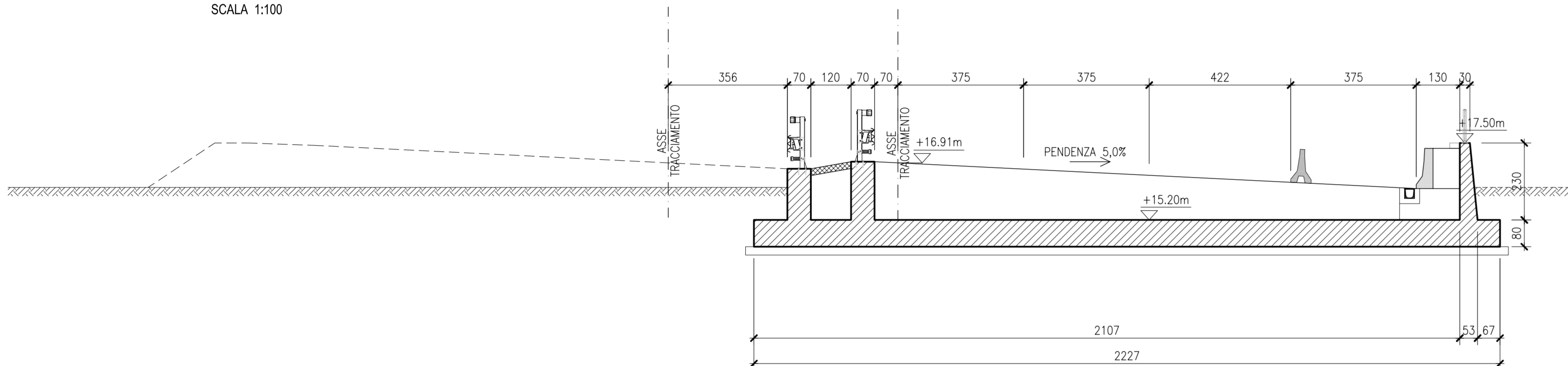
SEZIONE -K01-
SCALA 1:100



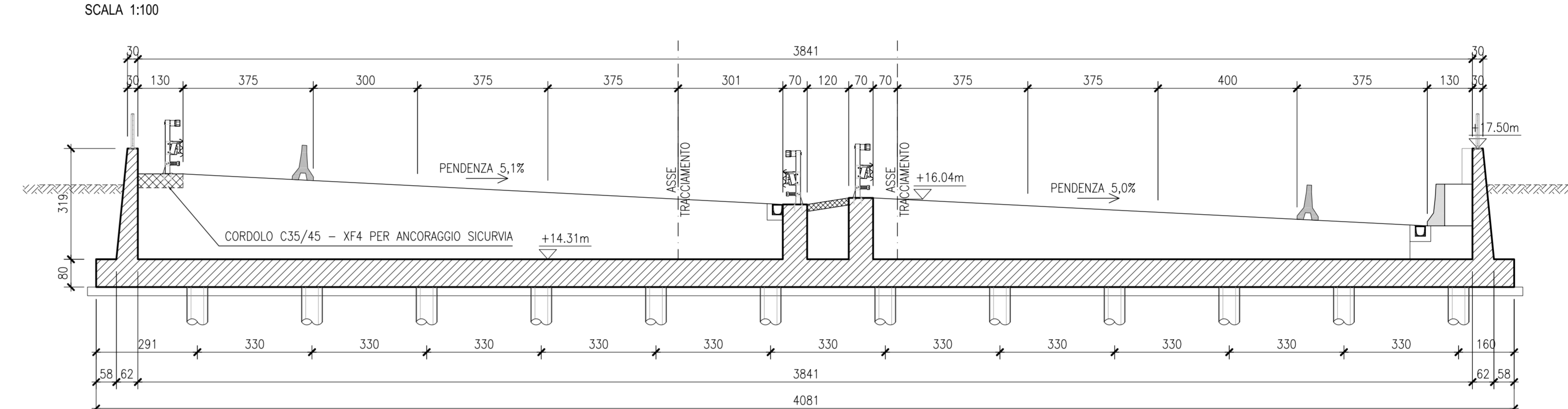
SEZIONE -K06-
SCALA 1:100



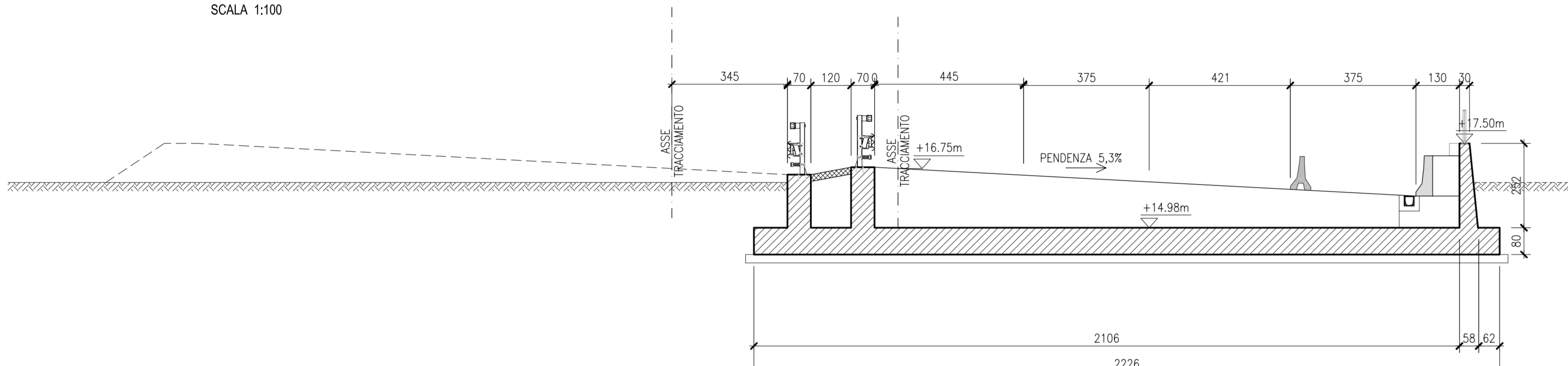
SEZIONE -K02-
SCALA 1:100



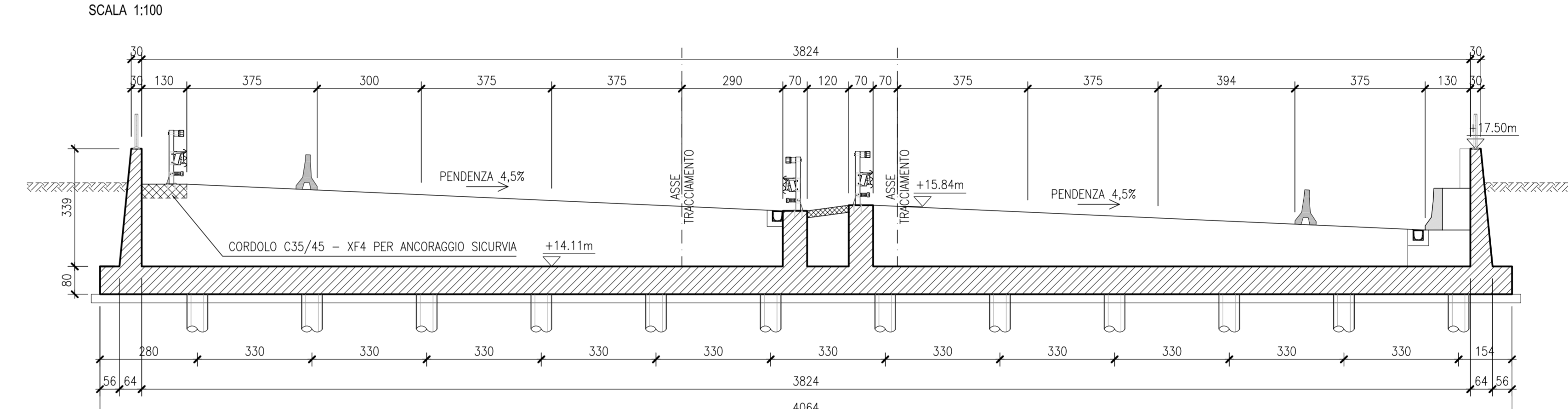
SEZIONE -K07-
SCALA 1:100



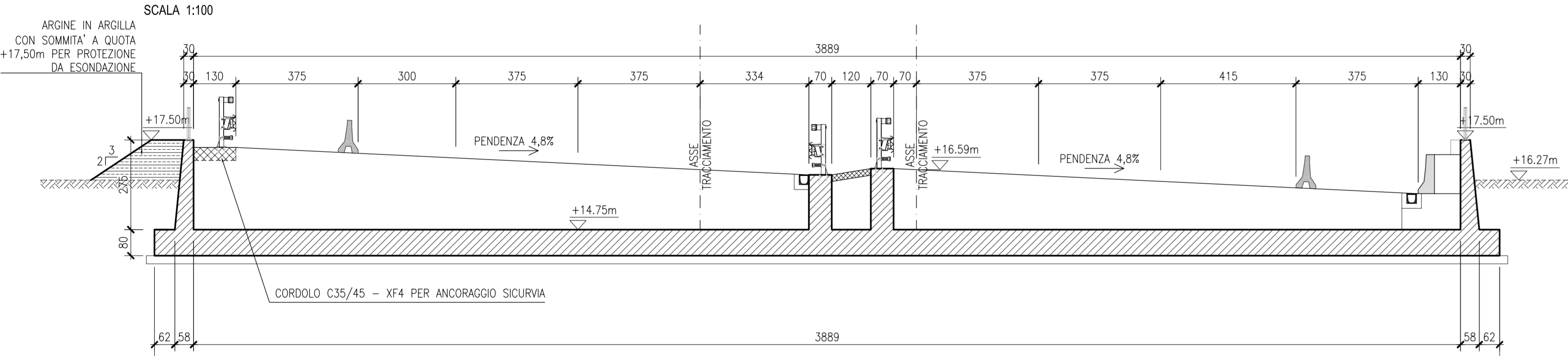
SEZIONE -K03-
SCALA 1:100



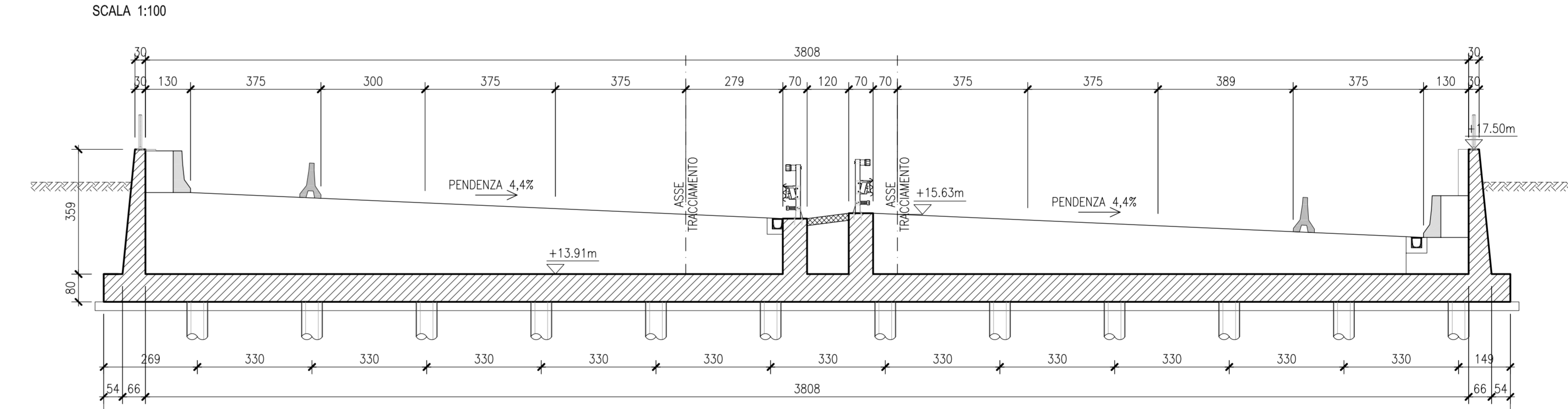
SEZIONE -K08-
SCALA 1:100



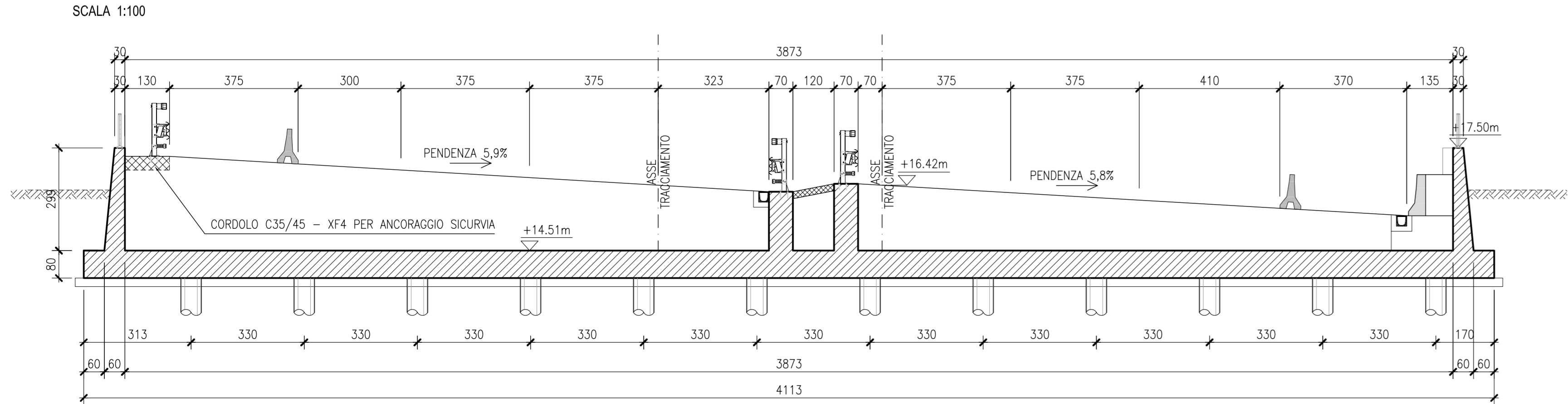
SEZIONE -K04-
SCALA 1:100



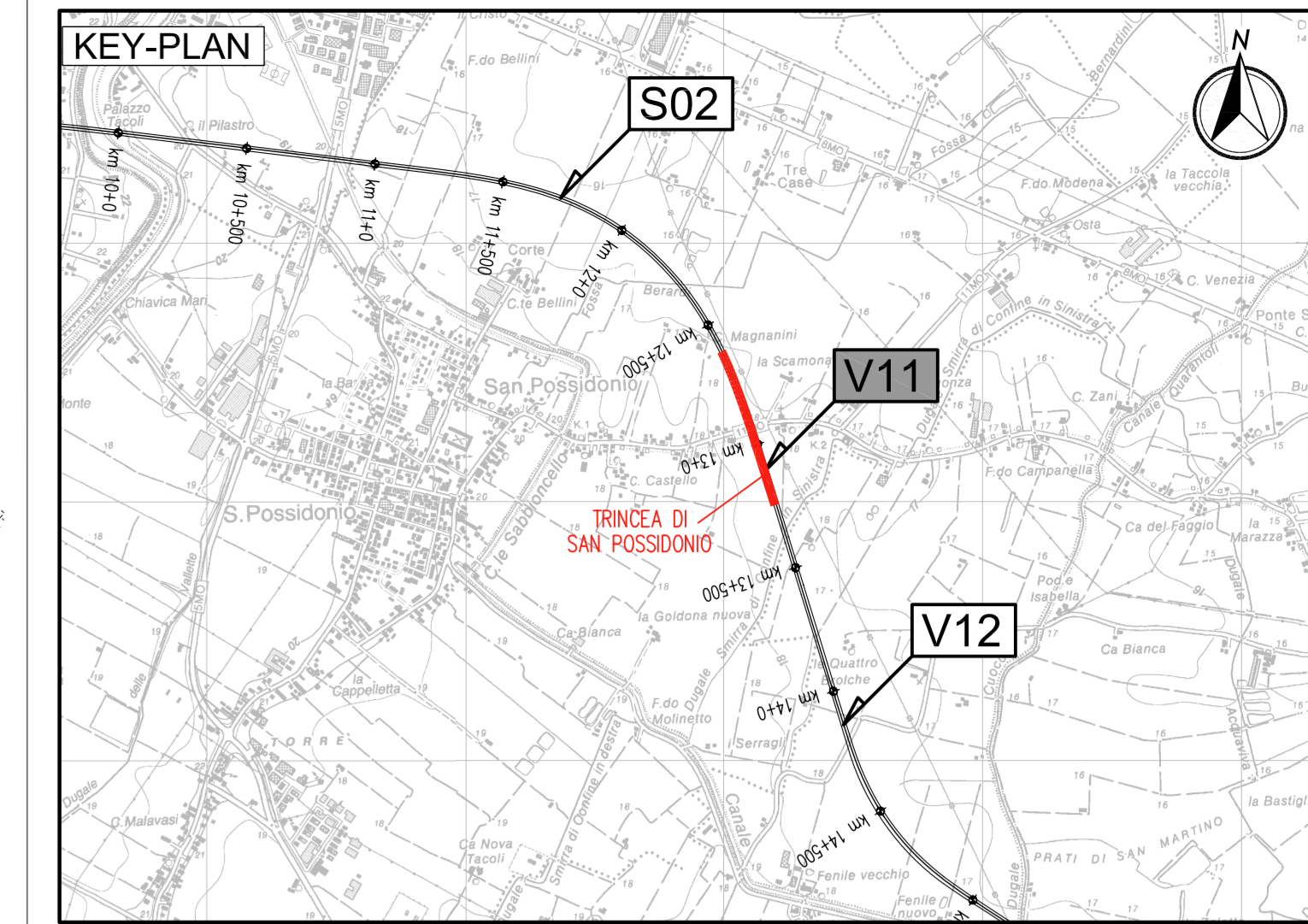
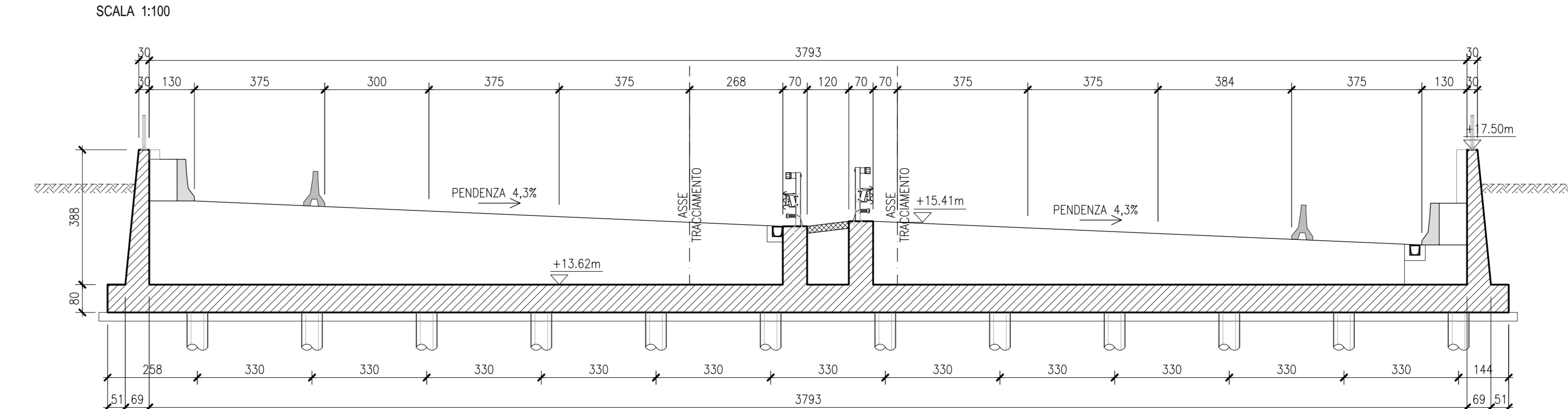
SEZIONE -K09-
SCALA 1:100



SEZIONE -K05-
SCALA 1:100



SEZIONE -K10-
SCALA 1:100



LEGENDA

NORD GEOGRAFICO

ELABORATI DI RIFERIMENTO

PD_0_0000_0000_0_OM_RG_01 RELAZIONE ILLUSTRATIVA
PD_0_0000_0000_0_OM_RC_01 RELAZIONE DI CALCOLO MURI AD U

CARATTERISTICHE DEI MATERIALI

PD_0_0000_0000_0_GE_TB_01 TABELLA MATERIALI E CLASSI DI ESPOSIZIONE CALCESTRUZZO
PD_0_0000_0000_0_GE_KT_02 VITA UTILE E CLASSI D'USO DELLE OPERE

NOTE

LE QUOTE SONO ESPRESSE IN CM (SALVO OVE DIVERSAMENTE INDICATO)
GLI ANGOLI SONO ESPRESSE IN GRADI CENTESIMALI

IL CONCESSIONARIO
ARCA
AUTOSTRADA REGIONALE CISPADANA

REGIONE EMILIA-ROMAGNA

AUTOSTRADA REGIONALE CISPADANA
DAL CASELLO DI REGGIOLO-ROLO SULLA A22
AL CASELLO DI FERRARA SUD SULLA A13
CODICE C.U.P. E81808000000009

PROGETTO DEFINITIVO

ASSE AUTOSTRADALE (COMPRESIVO DEGLI INTERVENTI LOCALI DI COLLEGAMENTO VIARIO AL SISTEMA AUTOSTRADALE) OPERE STRUTTURALI

OPERE PARTE MAGGIORI - GALLERIE ARTIFICIALI E MANUFATTI
ASSE AUTOSTRADALE - TRINCEA CONFINATA SAN POSSIDONIO
SEZIONI 1/6

IL PROGETTISTA
Ing. Antonio Mezzalana
Albo Ing. Bologna n° 5225 A
Ing. Giovanni Guadagnini
Albo Ing. Ravenna n° 700 A

RESPONSABILE INTEGRAZIONE PRESTAZIONI SPECIALISTICHE
Ing. Emilio Sali
Albo Ing. Reggio Emilia n° 945

IL CONCESSIONARIO
Autosole Regio
Cispadana S.p.A.
L. Fagnocchi
G. Guadagnini
E. Sali

G										
F										
E										
D										
C										
B										
A	17.04.2012	EMISSIONE						A. Fagnocchi	G. Guadagnini	E. Sali
IDENTIFICAZIONE ELABORATO		DESCRIZIONE		REDAZIONE		CONTROLLO		APPROVAZIONE		
NUM. PROZ.	FILE	LEVO	GRUPPO	CODICE STRADA	DATA STRADA	MEMO	DATA ELABORAZIONE	PROGETTISTA	VERIFICATORE	
01007	P1	0	A151	0	0	0	0	S2	01	
SCALE 1:100										