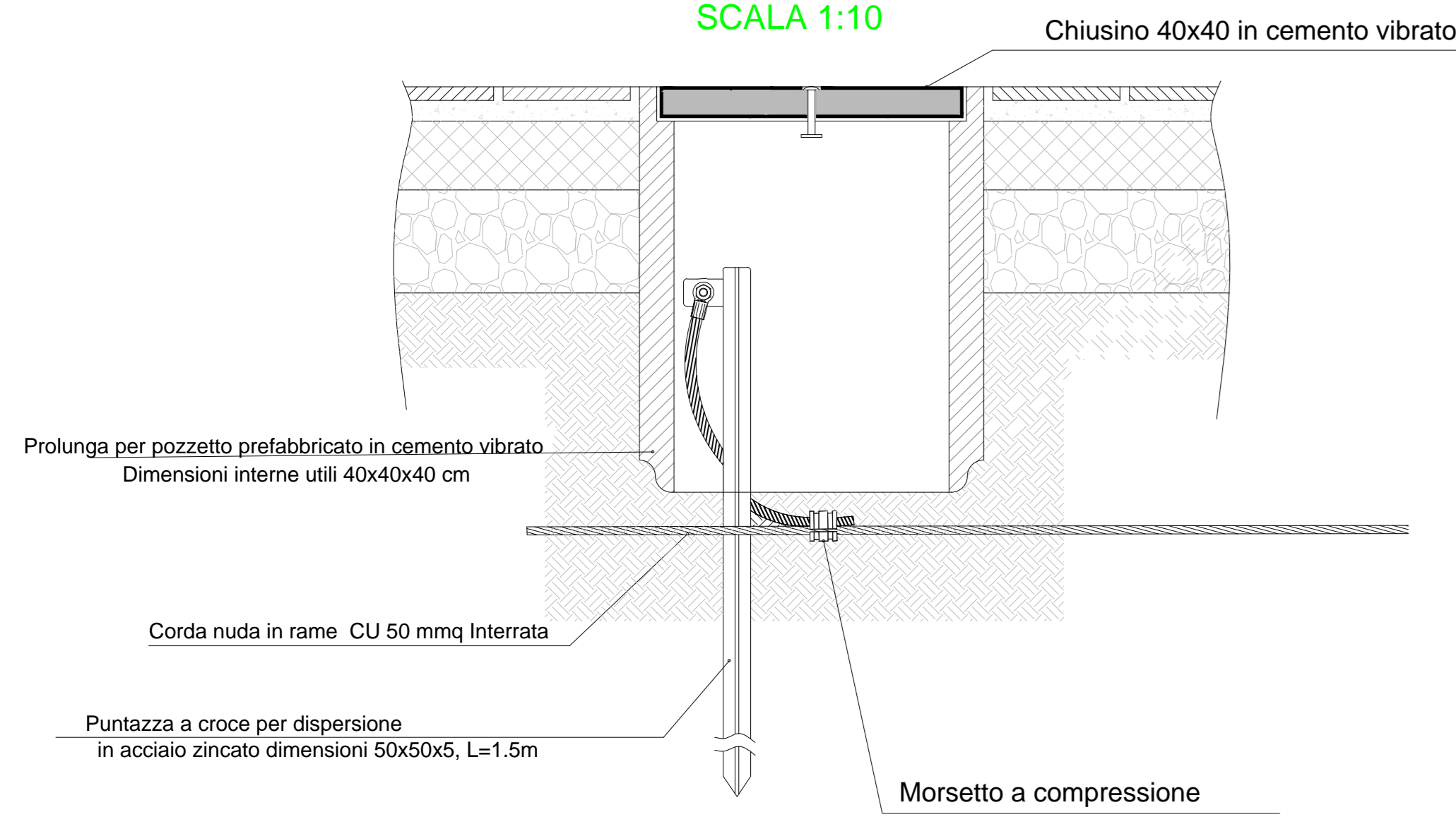
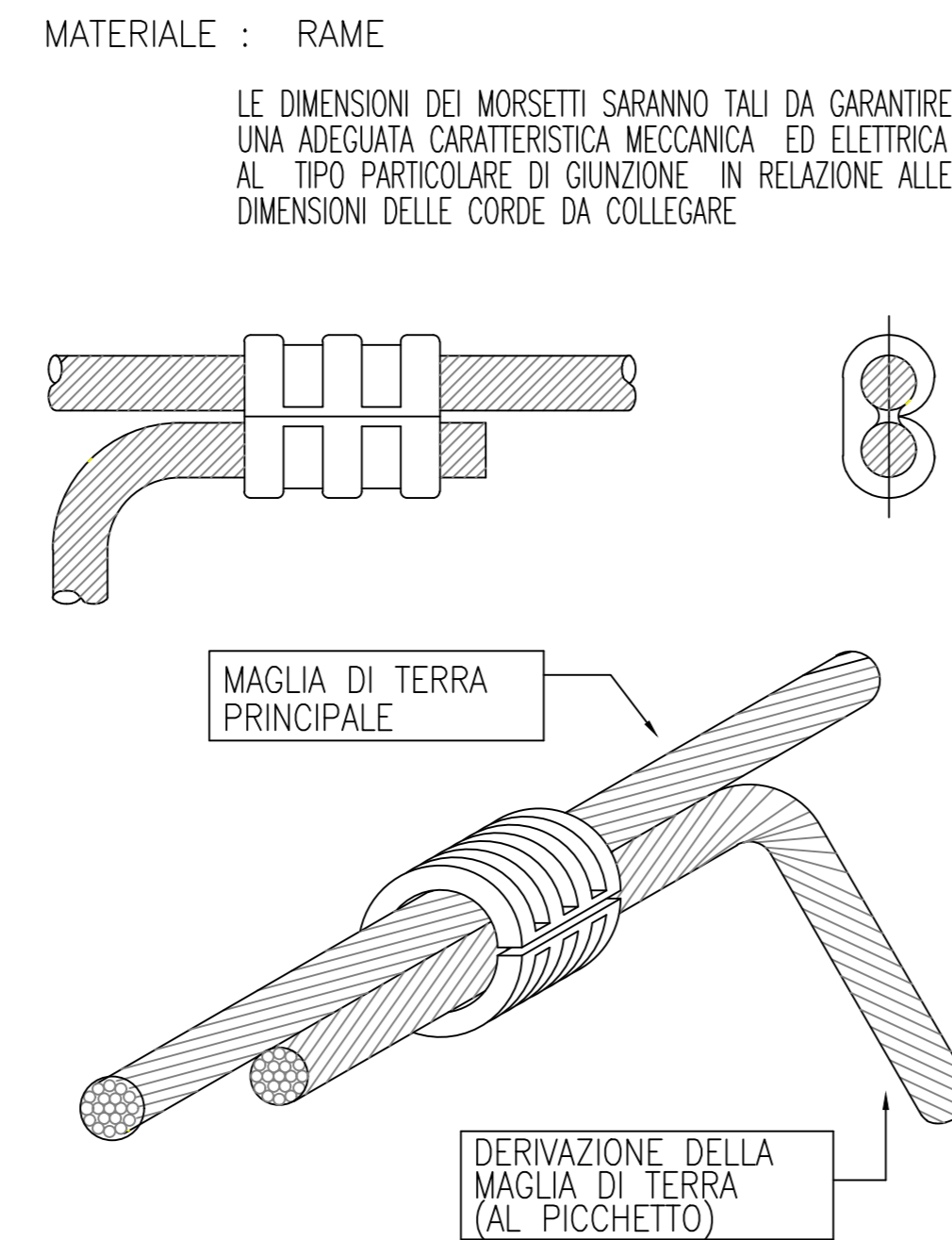


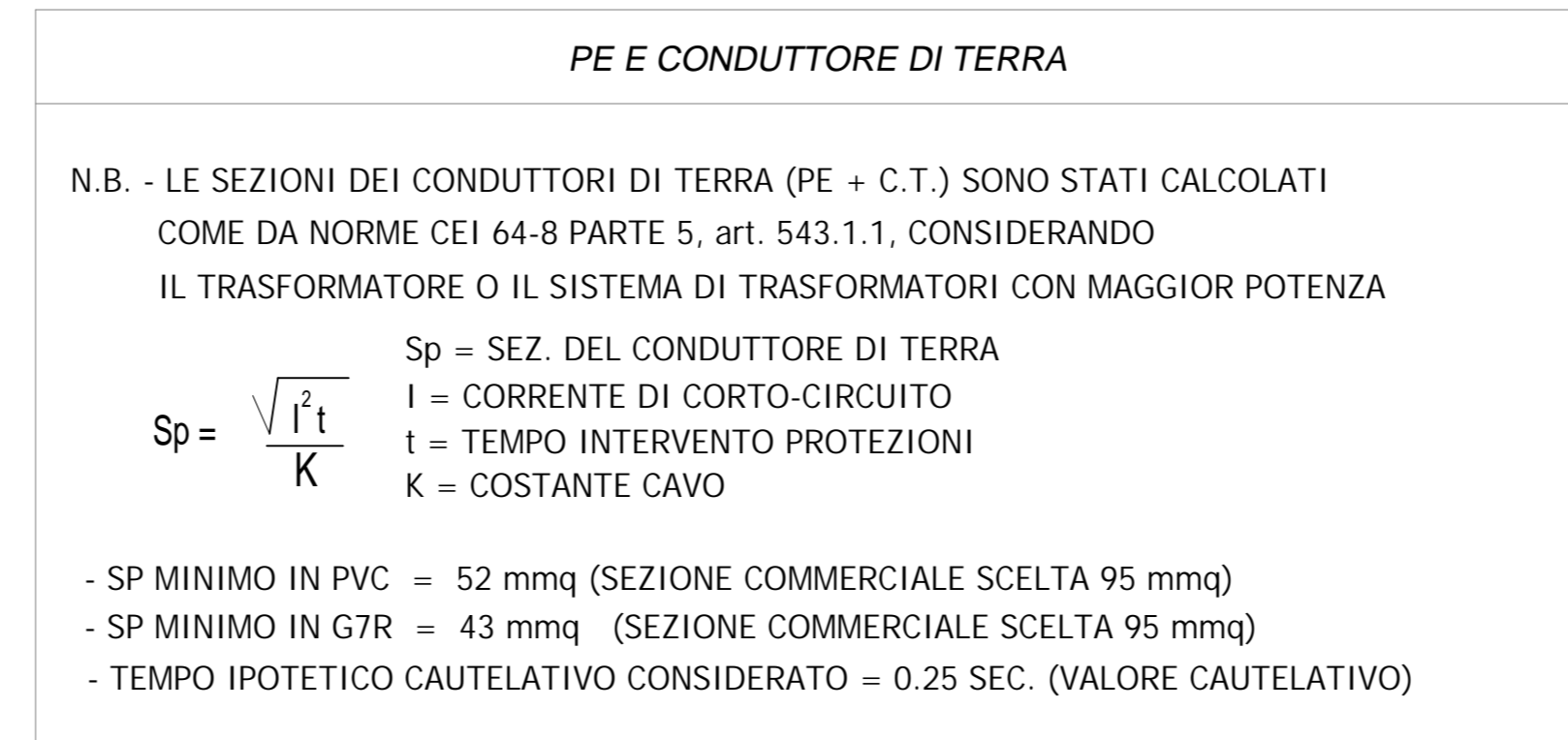
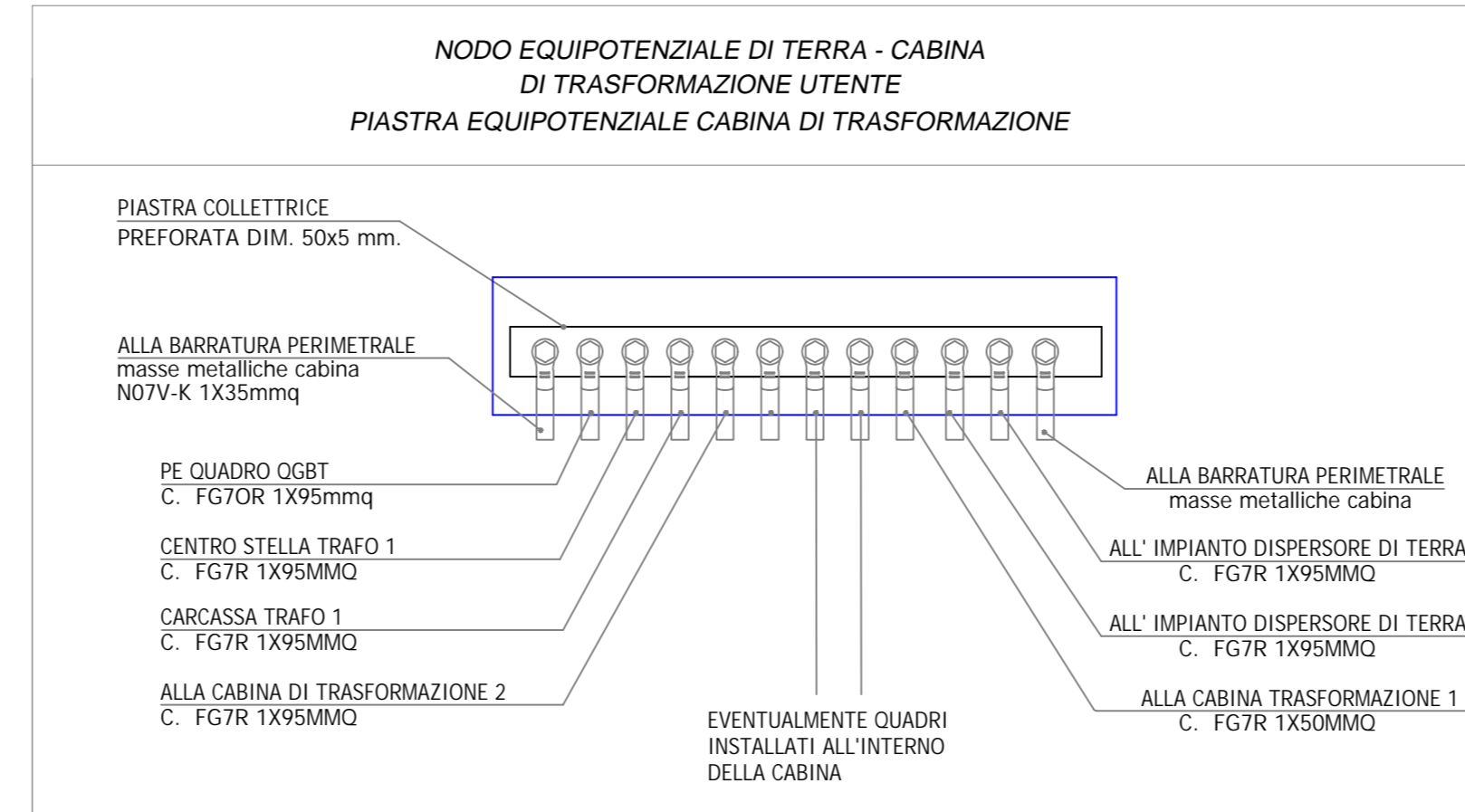
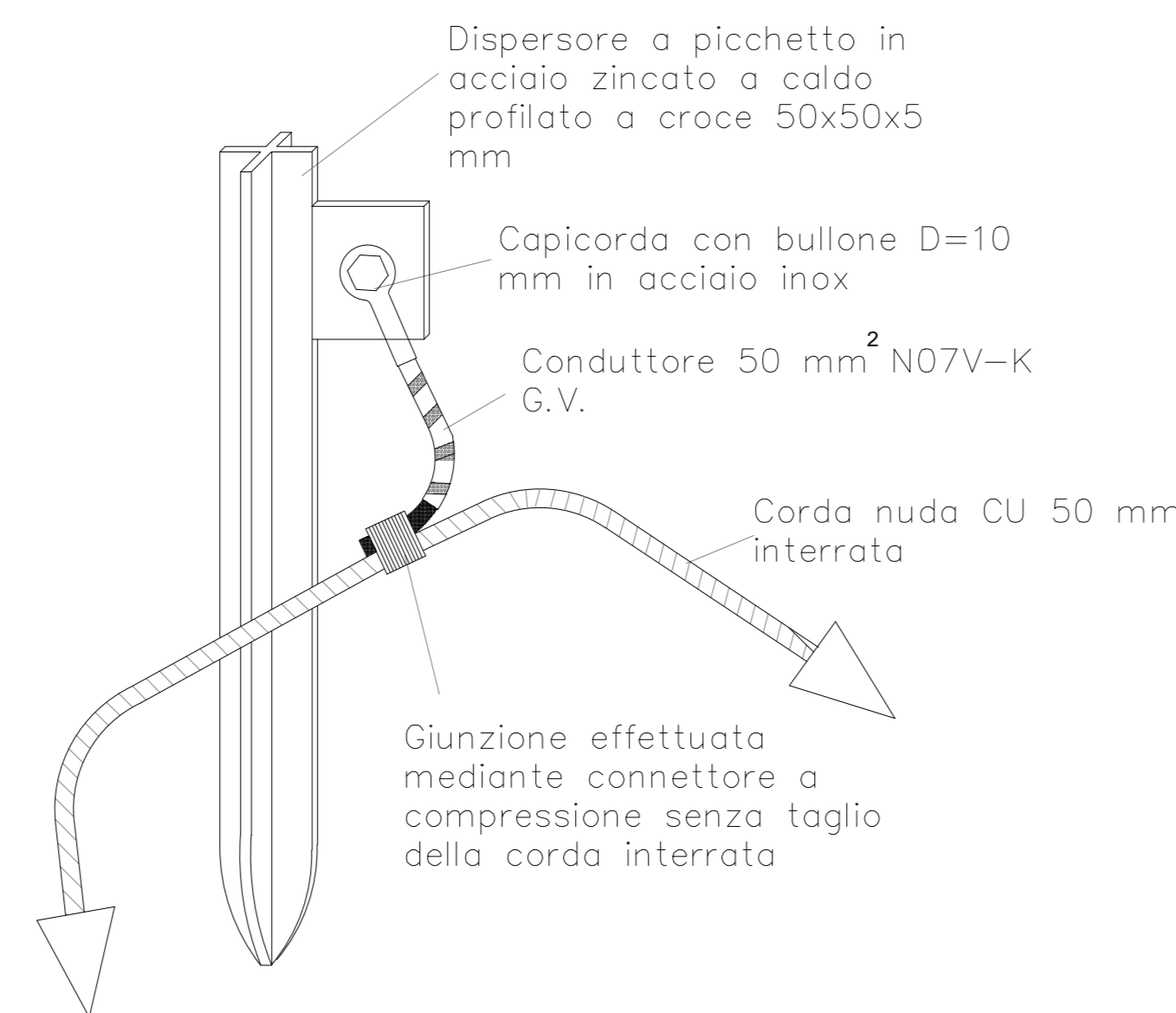
**PARTICOLARE POZZETTI
IMPIANTO DI TERRA**
SCALA 1:10



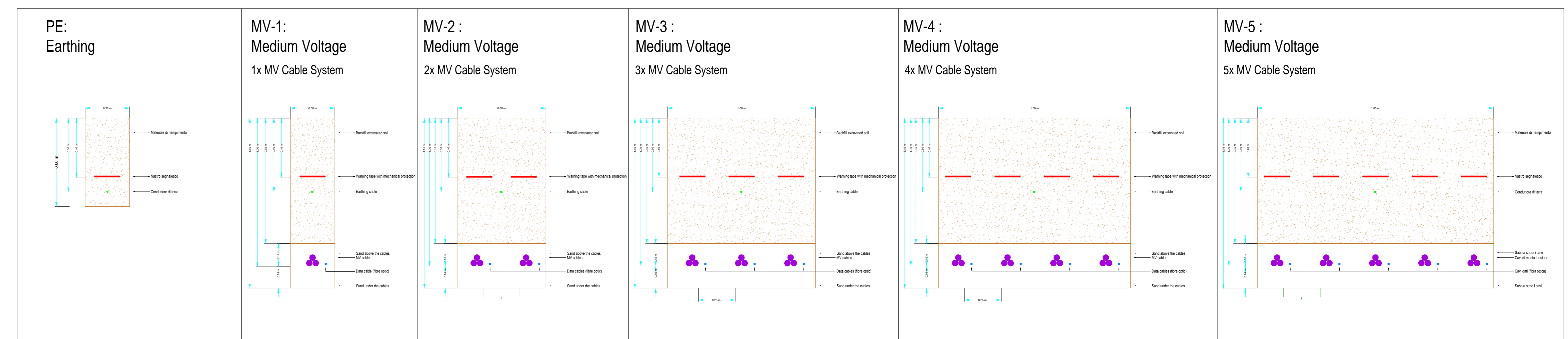
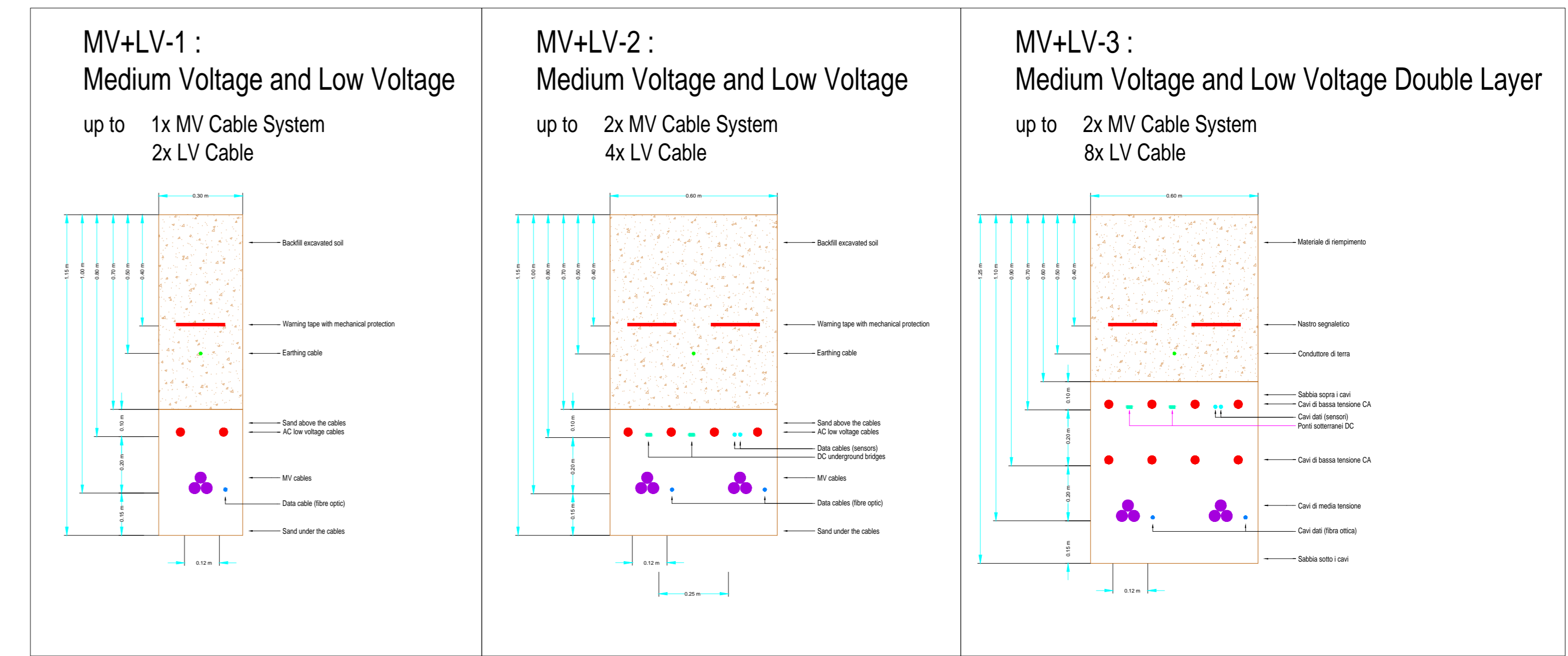
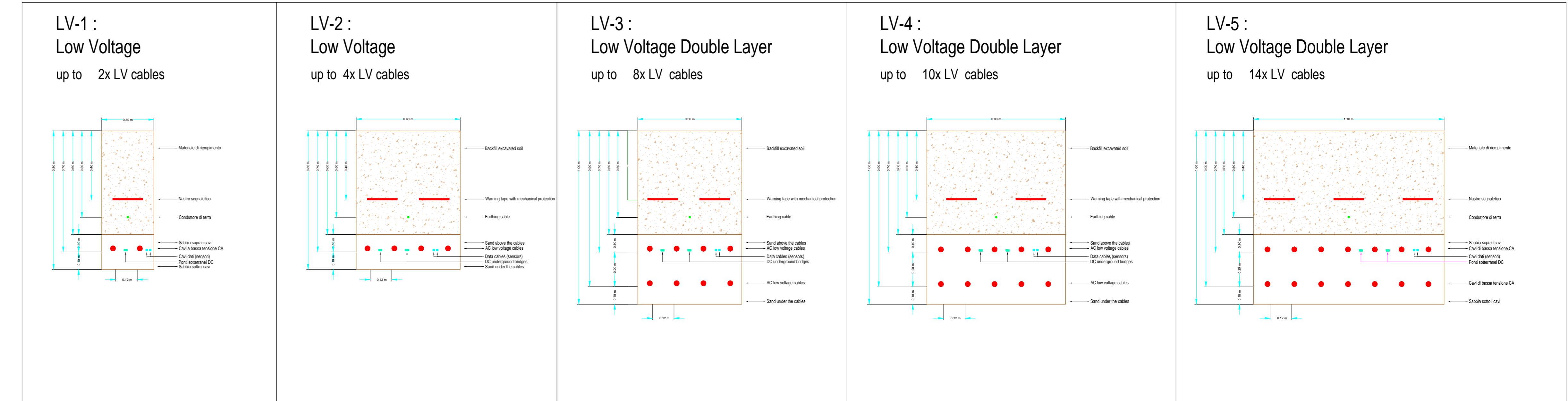
DERIVAZIONE DA MAGLIA PRINCIPALE



**PARTICOLARE DELLA
CONNESSIONE EFFETTUATA
ALL'INTERNO DEL POZZETTO**



CAVIDOTTI MT - BT: PARTICOLARI SEZIONI DI SCAVO
Scala di Riproduzione 1:20



COMUNE DI LECCE
PROVINCIA DI LECCE REGIONE PUGLIA

**REALIZZAZIONE SU AREA INDUSTRIALE DI UN
IMPIANTO SOLARE FOTOVOLTAICO CONNESSO ALLA
RETE DELLA POTENZA DI PICCO PARI A 48.733,10 kW
E POTENZA IN IMMISSIONE PARI A 38.000,00 kW**

Denominazione Impianto: **IMPIANTO LECCE 1**

Ubicazione: **Comune di Lecce (LE)
Masseria Trapanà**

ELABORATO 2.33-IMP
Cod. Doc.: 2.33-IMP

**PARTICOLARI SCAVI BT - MT
E PARTICOLARI IMPIANTO DI TERRA**

COMET ENERGY POW//R
Project - Commissioning - Consulting
Municipal Business Sector 1
Str. HRISOVOLUI Nr. 2-4, Partor, Camera 1, Bl. 2, Ap. 88
RO41889165

Scala: **Varie**
Data: **15/12/2021**

PROGETTO
PRELIMINARE DEFINITIVO ESECUTIVO

Richiedente: **LECCE S.r.l.**
Piazza Walther Von Vogelweide, 8
39100 Bolzano
Provincia di Bolzano
P.IVA 03016670212
ITALY

Tecnici: **Dott. Ing. Luca Ferracuti Pompa**
Iscritto al n. A344 dell'Albo degli Ingegneri della Provincia di Fermo

| Revisione | Data | Descrizione | Redatto | Approvato | Autorizzato |
|-----------|------------|---------------------|---------|-----------|-------------|
| 01 | 01/09/2020 | Progetto Definitivo | F.P.L. | F.P.L. | F.P.L. |
| 02 | 15/12/2021 | Revisione | F.P.L. | F.P.L. | F.P.L. |
| 03 | | | | | |
| 04 | | | | | |

Il Tecnico:
Dott. Ing. Luca Ferracuti Pompa
(iscritto al n. A344, dell'Albo dell'Ordine degli Ingegneri della Provincia di Fermo)

Il Richiedente:
LECCE S.r.l.
Piazza Walther Von Vogelweide, 8 - 39100 Bolzano (BZ)
P.Iva: 03016670212