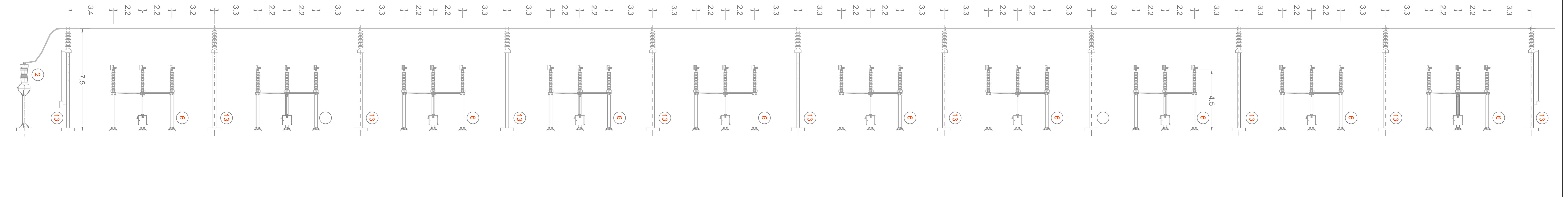
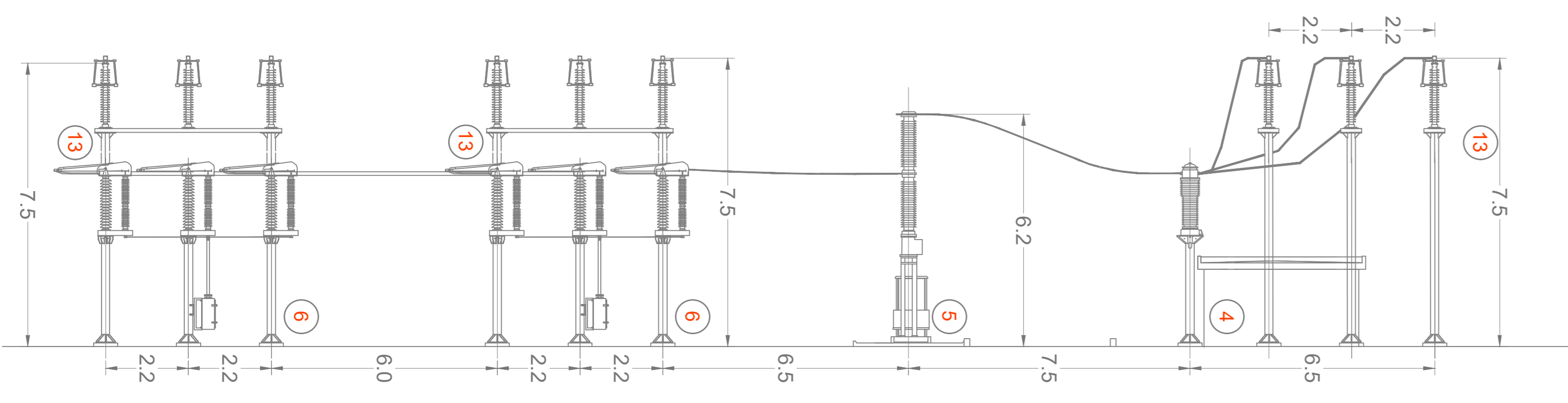


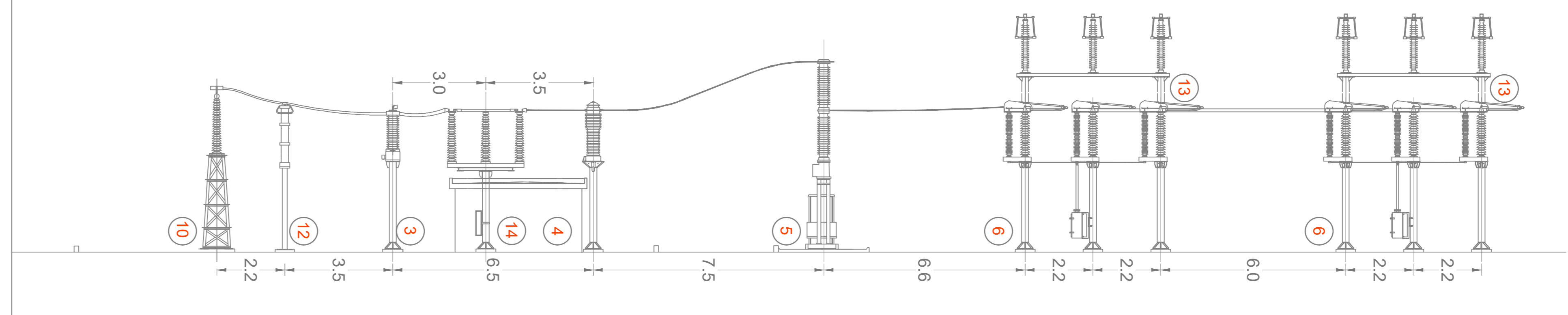
VISTA Z-Z



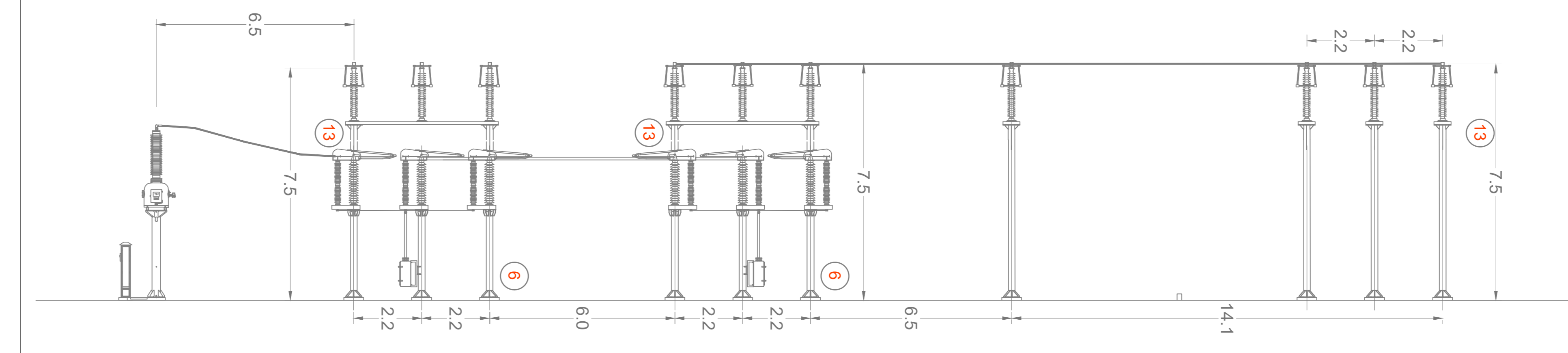
VISTA B-B



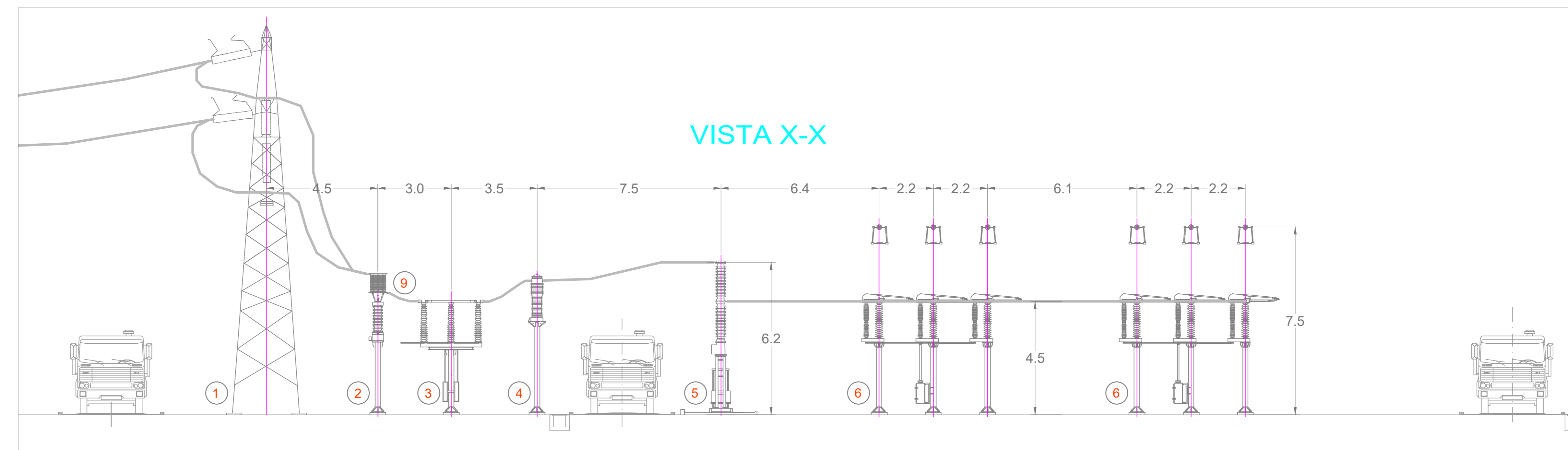
VISTA Y-Y



VISTA A-A



VISTA X-X



LEGENDA EQUIPAGGIAMENTO STAZIONE

- | | |
|---|---|
| 1 Portale a tiro pieno H=15 m | 12 Scaricatore di sovrastensione |
| 2 Trasformatore di tensione capacitiva | 13 Sostegno unipolare a colonna |
| 3 Sezionatore tripolare orizzontale con lame di messa a terra | 14 Chiosco per apparecchiature elettriche |
| 4 Trasformatore di corrente | 15 Edificio comandi |
| 5 Interruttore tripolare | 16 Edificio S.A. |
| 6 Sezionatore tripolare verticale | 17 Magazzino |
| 7 Interruttore tripolare | 18 Cabina di consegna di E-DISTRIBUZIONE |
| 8 Supporto sbarre tripolare | 19 Cancelli di ingresso |
| 9 Torre faro | 20 Impianto di trattamento acque superficiali |
| 10 Terminale in cavo | 21 Impianto di trattamento acque nere |
| 11 Sezionatore tripolare orizzontale di sbarra | 22 TIP |
| 22 Trasformatori MT/BT ausiliari | 23 Gruppo elettrogeno con serbatoio |

LEGENDA SIMBOLI

FIGURA	DESCRIZIONE TECNICA
	IMPIANTO DI TERRA
	RECINZIONE
	TUBAZIONI MANTENIMENTO ACQUE
	TUBAZIONI MANTENIMENTO ACQUE SPECIALI
	TUBAZIONI ACQUE FREDE
	TUBAZIONI CALORE SCAMBIO
	TUBAZIONI SPECIALI
	CAVITÀ INTERRATE
	PROZETTO CAVI BT
	PROZETTO CAVI BT IMPIANTO SPECIALI
	PROZETTO CAVI BT
	PROZETTORE
	QUADRO SEP
	TELECAMERA TIPO

COMUNE DI LECCE

PROVINCIA DI LECCE REGIONE PUGLIA

REALIZZAZIONE SU AREA INDUSTRIALE DI UN IMPIANTO SOLARE FOTOVOLTAICO CONNESSO ALLA RETE DI POTENZA DI PICCO PARI A 48.733,10 kW E POTENZA IN IMMISSIONE PARI A 38.000,00 kW

Denominazione Impianto: **IMPIANTO LECCE 1**

Ubicazione: **Comune di Lecce (LE) Masseria Trapanà**

ELABORATO 2.72-OPR	OPERE DI RETE STAZIONE S.E. TERNA SEZIONI PRINCIPALI
Aut. Doc. 2.72-OPR	Aut. Doc. 2.72-OPR

Revisore	Data	Descrizione	Redatto	Approvato	Autorizzato
01	01/09/2020	Progetto Definitivo	F.P.L.	F.P.L.	F.P.L.
02	15/12/2021	Revisione	F.P.L.	F.P.L.	F.P.L.
03					
04					

COMET ENERGY POW'R

Projet - Commissioning - Consulting
 Member Bureau Serie 1
 Via IRROLOLETTI, 24, Pal. Cines 1. 00122 Roma, Italia

LECCE S.p.A.
 P.zza Mattei, 10 - 72012 Lecce, Italia
 P.IVA 026667012
 ITALY

Ing. Luca Ferracuti Pompa
 iscritto al n. 4344 dell'Albo degli Ingegneri della Provincia di Fermo

Ing. Luca Ferracuti Pompa
 iscritto al n. 4344 dell'Albo degli Ingegneri della Provincia di Fermo

LECCE S.p.A.
 Piazza Mattei, 10 - 72012 Lecce, Italia
 P.IVA 026667012