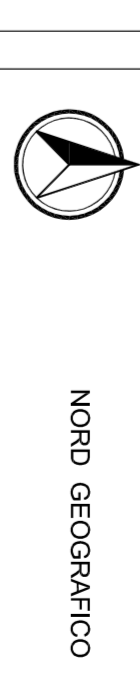


LEGENDA



ELABORATI DI RIFERIMENTO
 PD-04-00-0000-00-06-TR-01 TABELLA MATERIALI

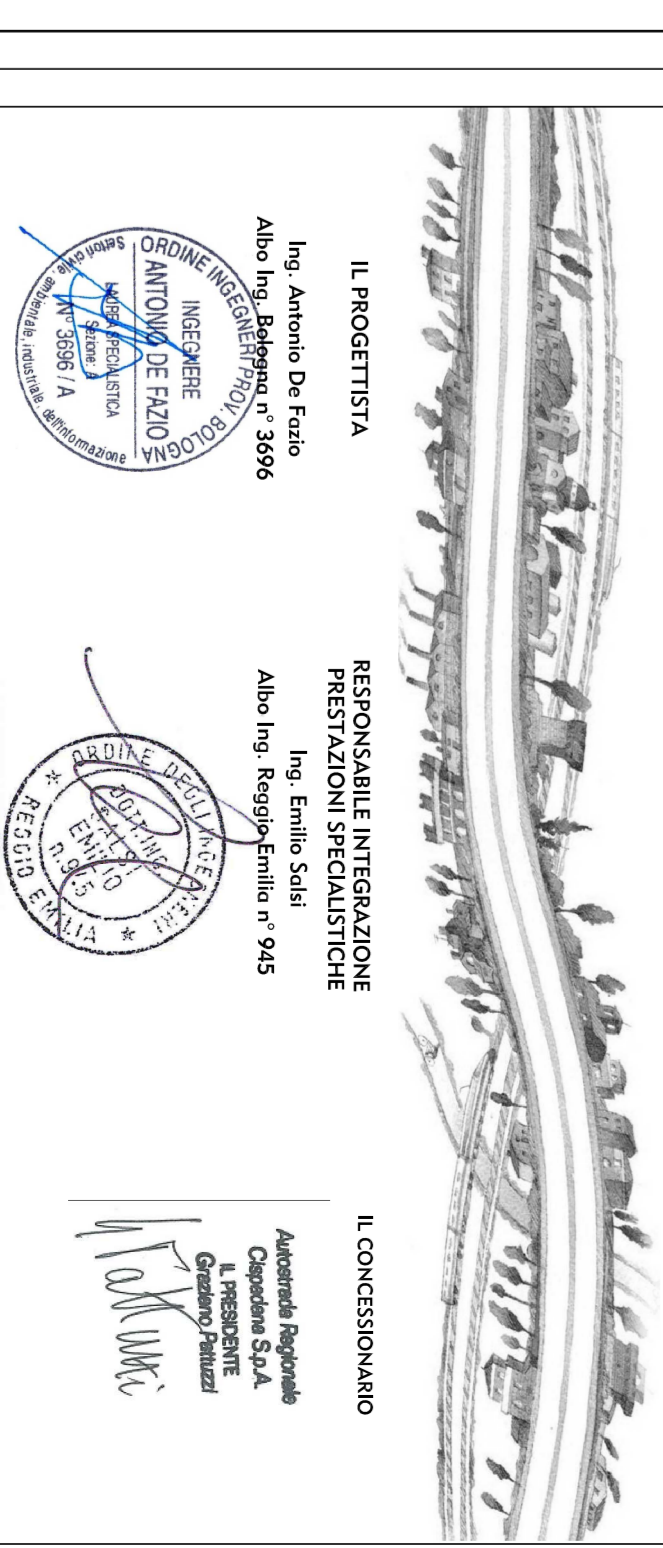
CARATTERISTICHE DEI MATERIALI
 PD-04-00-0000-00-06-TR-01 TABELLA MATERIALI

NOTE
 LE QUOTE SONO ESPRESSE IN CM (SAUVO OVE DIVERSAMENTE INDICATO)
 GLI ANGOLI SONO ESPRESI IN GRADI SESSAGESIMALI

IL CONCESSIONARIO
ARCC
 ASSOCIATO REGIONALE
 CISPADANA

AUTOSTRADA REGIONALE CISPADANA
 DAL CASELLO DI REGGIOLO-ROLO SULLA A22
 AL CASELLO DI FERRARA SUD SULLA A13
 CODICE C.U.P. 811000000009
PROGETTO DEFINITIVO

ASSE AUTOSTRADALE (COMPRESIVO DEGLI INTERVENTI LOCALI
 DI COLLEGAMENTO) VARIO AL SISTEMA AUTOSTRADALE)
 OPERE STRUTTURALI
 OPERE D'ARTE MAGGIORI - CANTALCANTINA SINGOLO E INTERCONNESSIONE
 SC001 - CANTALCANTINA SINGOLA NONO ESTI FIELLO SINGOLO DI SAN ROSSORNO CONCORDIA MANTOVANA
 PAVIMENTAZIONE ELEMENTI PREFABBRICATI



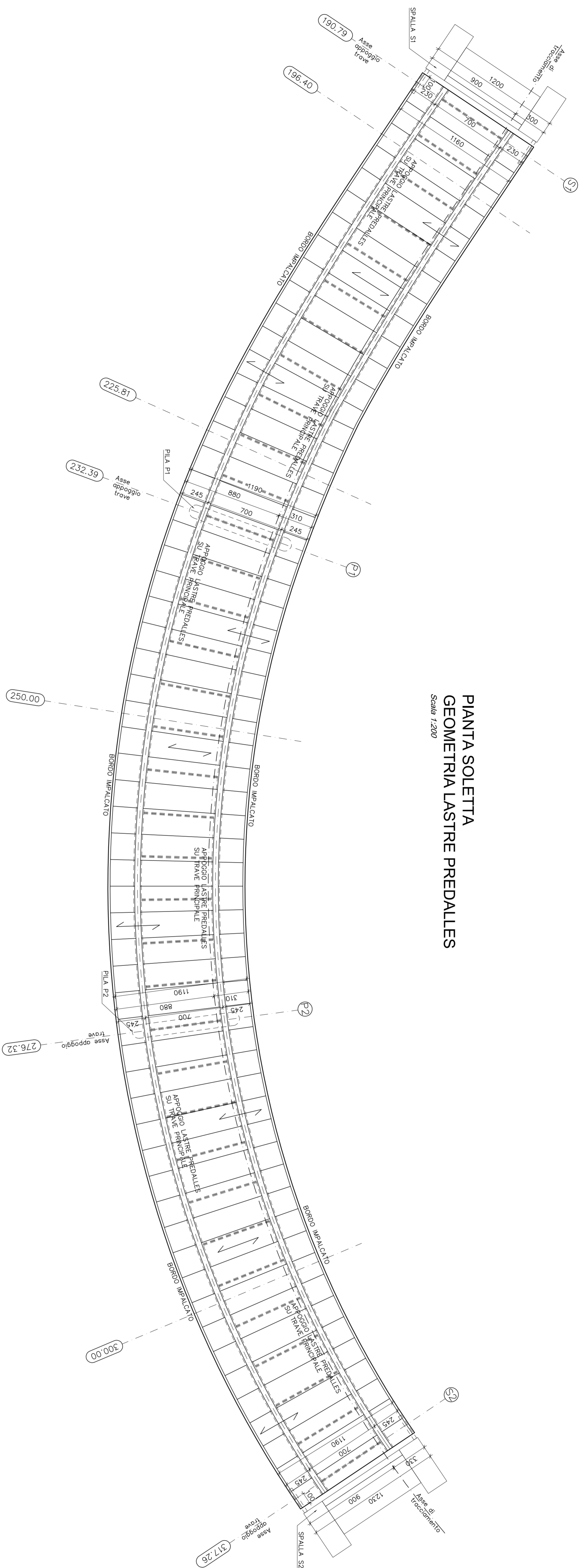
IL PROGETTISTA
 Ing. Antonio Di Florio
 AUTONOMA REGIONE EMILIA-ROMAGNA
 DIREZIONE REGIONALE
 29100 BOLOGNA

IL RESPONSABILE INTERVENZIONE
 Prestazioni Specialistiche
 Aldo Ing. Enrico Sisti
 41013 MODENA

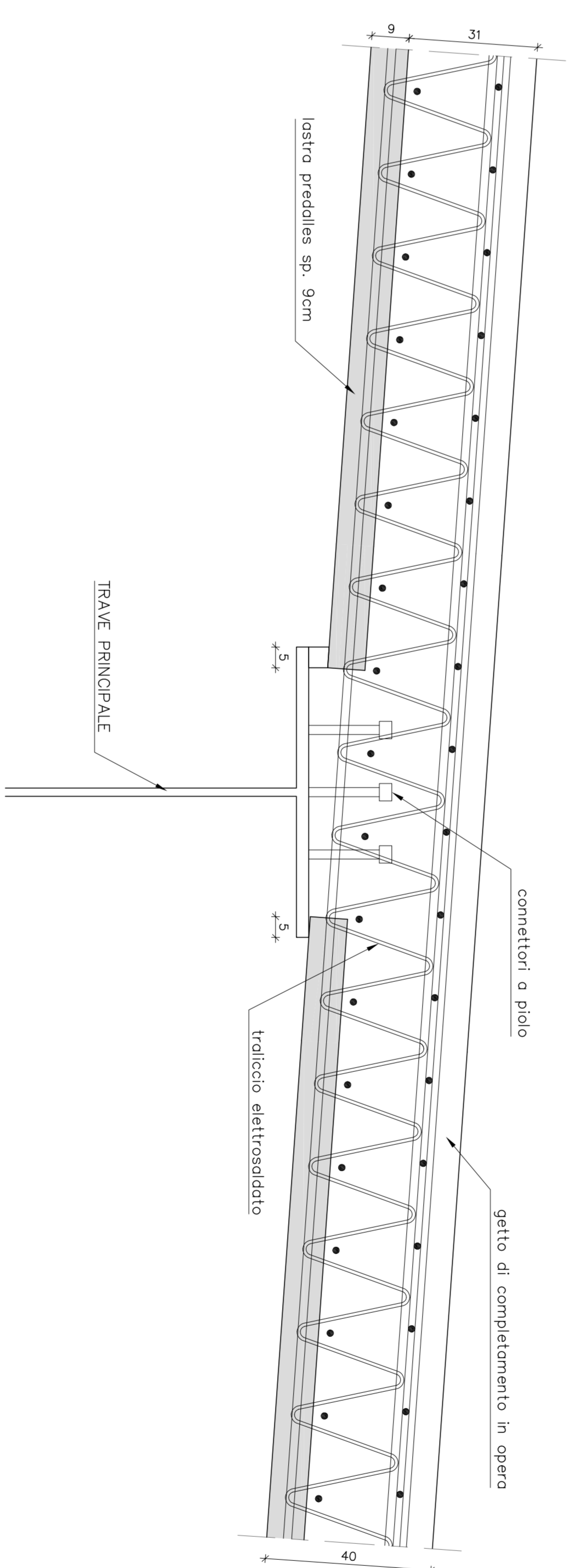
IL CONCESSIONARIO
 Azienda Regionale
 CISPADANA
 41013 MODENA

A	17/03/2012	EMISSIONE	ESPOSIZIONE	QUANTITÀ	DE FAZIO	SALESI
B						
C						
D						
E						
F						
G						

PIANTA SOLETTA
 GEOMETRIA LASTRE PREDALLES
 Scala 1:200

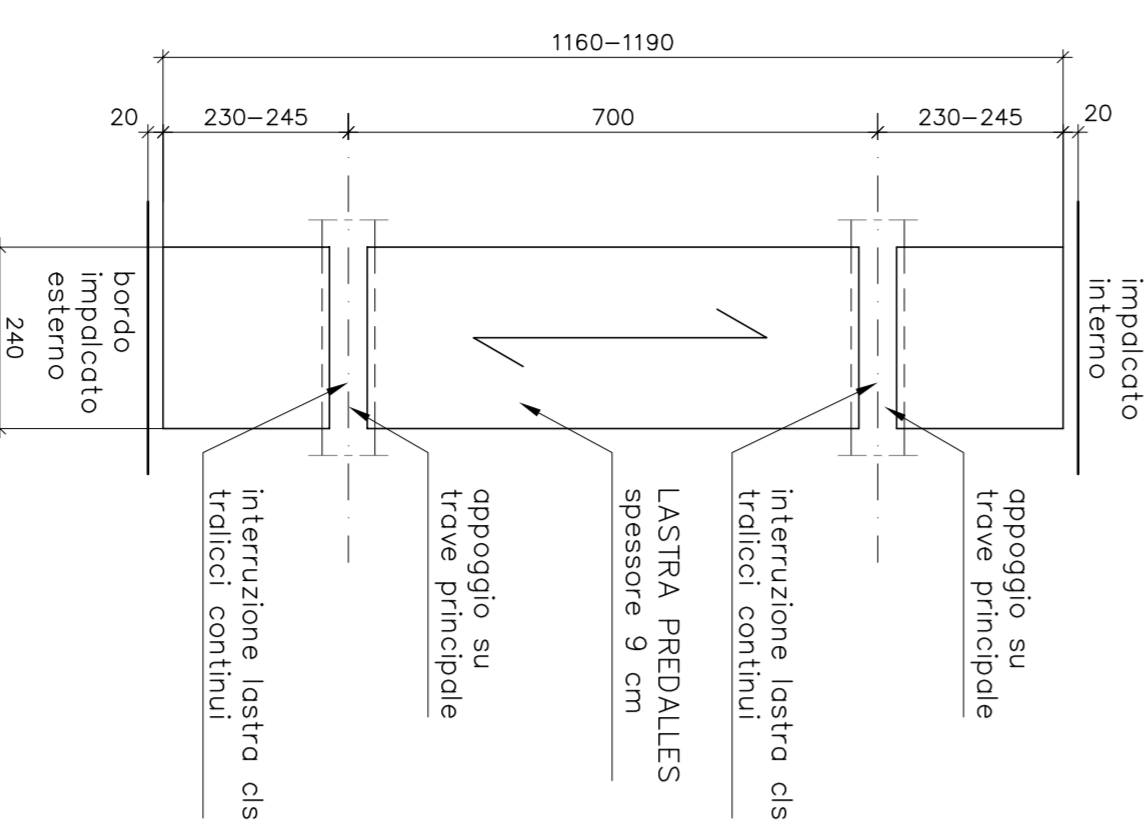


SEZIONE APPOGGIO LASTRE PREDALLES
 SU TRAVI PRINCIPALI
 Scala 1:10

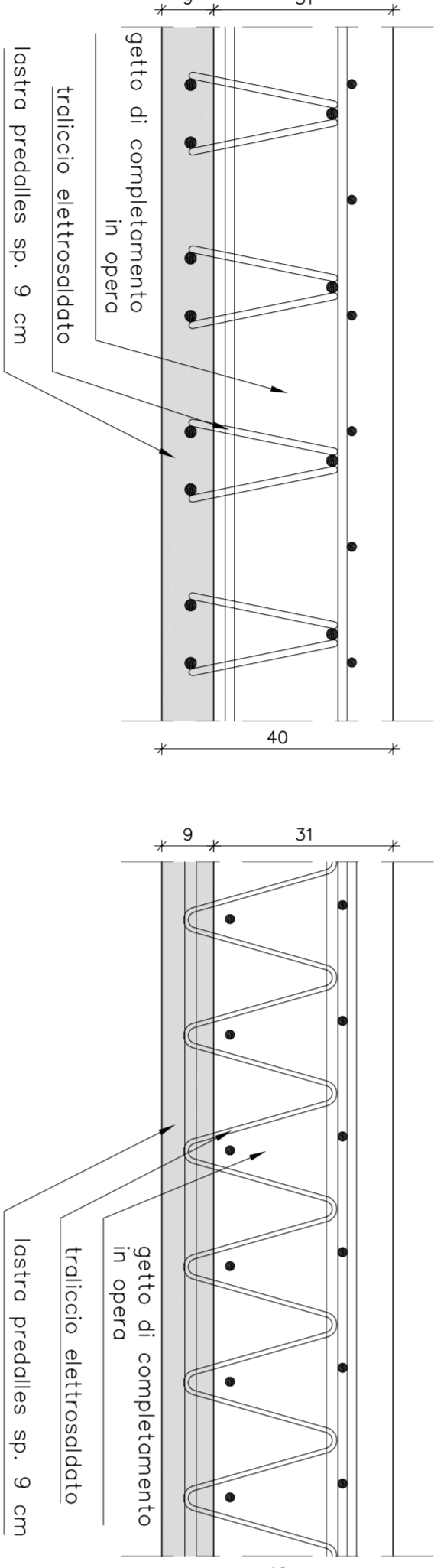


SEZIONE TIPO LASTRE PREDALLES
 Scala 1:10

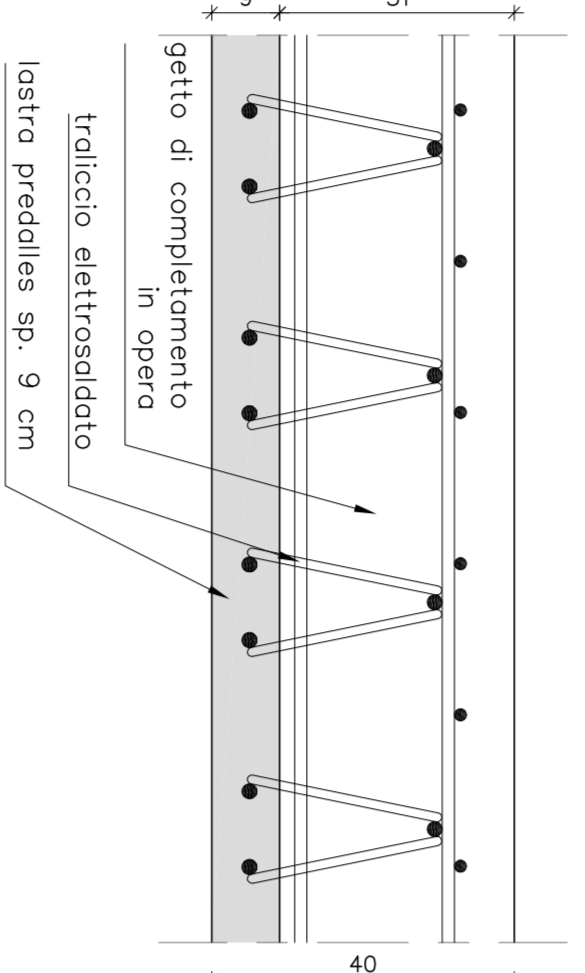
LASTRA PREDALLES TIPO
 Scala 1:10



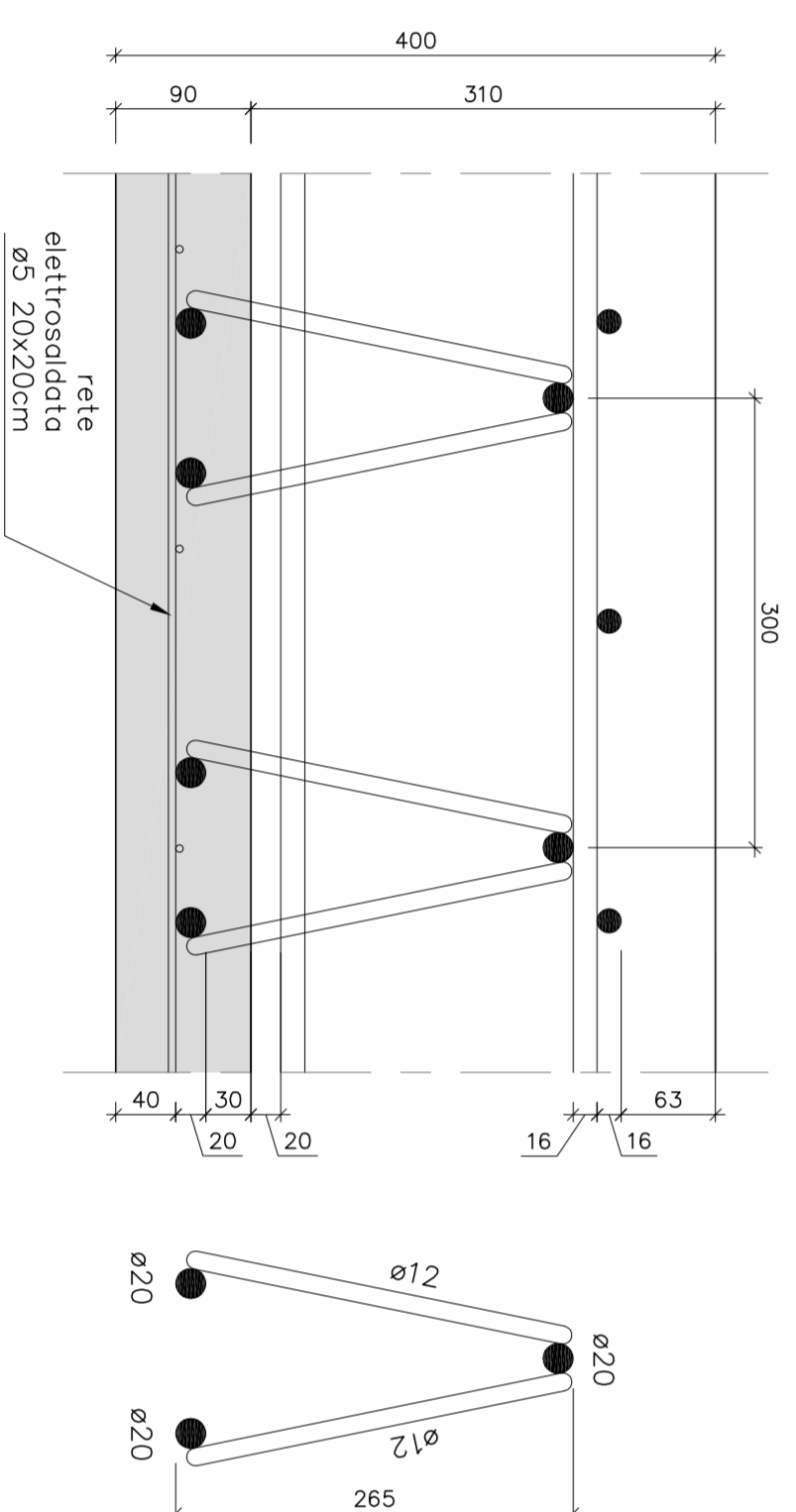
SEZIONE LONGITUDINALE
 Scala 1:10



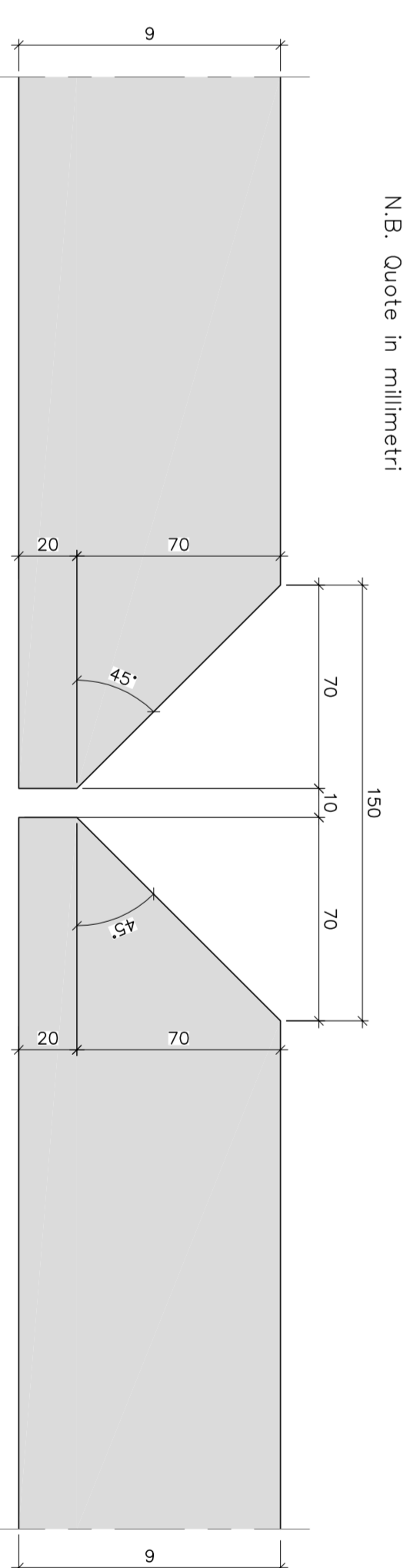
SEZIONE TRASVERSALE
 Scala 1:10



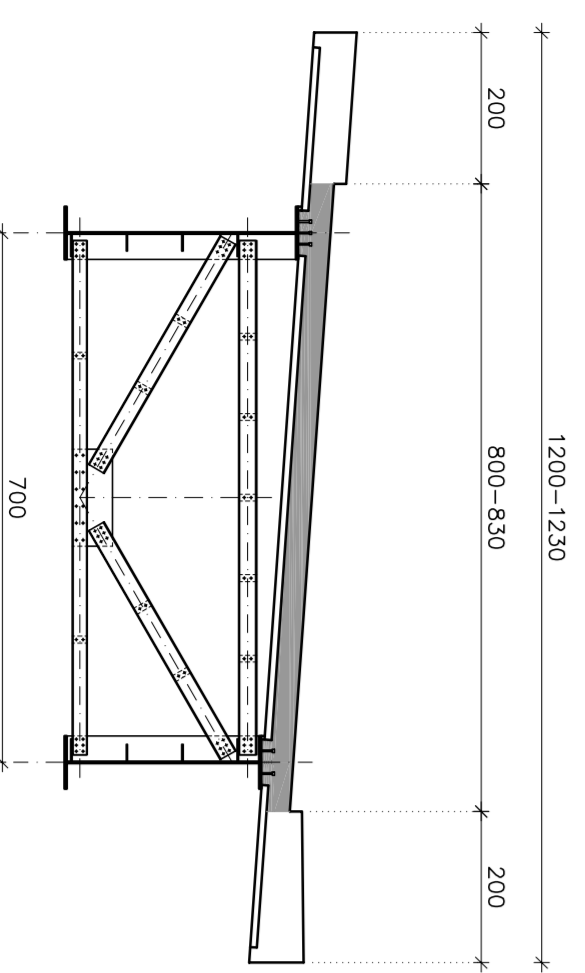
PARTICOLARE TRALICCI E COPRIFERRI
 Scala 1:5
 N.B. Quote in millimetri



PARTICOLARE GIUNZIONE LASTRE PREDALLES
 Scala 1:2
 N.B. Quote in millimetri



GETTO SOLETTA - FASE 1
 Scala 1:100



GETTO SOLETTA - FASE 2
 Scala 1:100

