

COMUNE DI AVETRANA

PROVINCIA DI TARANTO REGIONE PUGLIA

REALIZZAZIONE DI UN IMPIANTO SOLARE FOTOVOLTAICO
CONNESSO ALLA RETE DELLA POTENZA DI PICCO PARI
A 12.045,60 KW COLLEGATO AD UN PIANO AGRONOMICO PER
L'UTILIZZO A SCOPI AGRICOLI DELL'AREA

Denominazione Impianto: **IMPIANTO AVETRANA 1**

Ubicazione: **Comune di Avetrana (TA)
Strada Provinciale n.145**

ELABORATO **022300_IMP_D** PLANIMETRIA CAVIDOTTI BT - MT

Doc. Doc. AVA20_022300_IMP_D

COMET ENERGY POWER	Project - Commisioning - Consulting	Scale:	Year:	PROGETTO
	Marelli Solarfield Sotto 1 St. ROSOMILIA N. 2/A, Piner, Camera 1, B1, 2, Ap. B1 RO189165	Date:	15/12/2021	revisioni: <input type="checkbox"/> versioni: <input checked="" type="checkbox"/> revisioni: <input type="checkbox"/>

Richiedente: **AVETRANA S.r.l.**
Piazza Walter Van Veghelde, 8
37100 Verona
Provincia di Verona
P.IVA 0327962044
ITALY

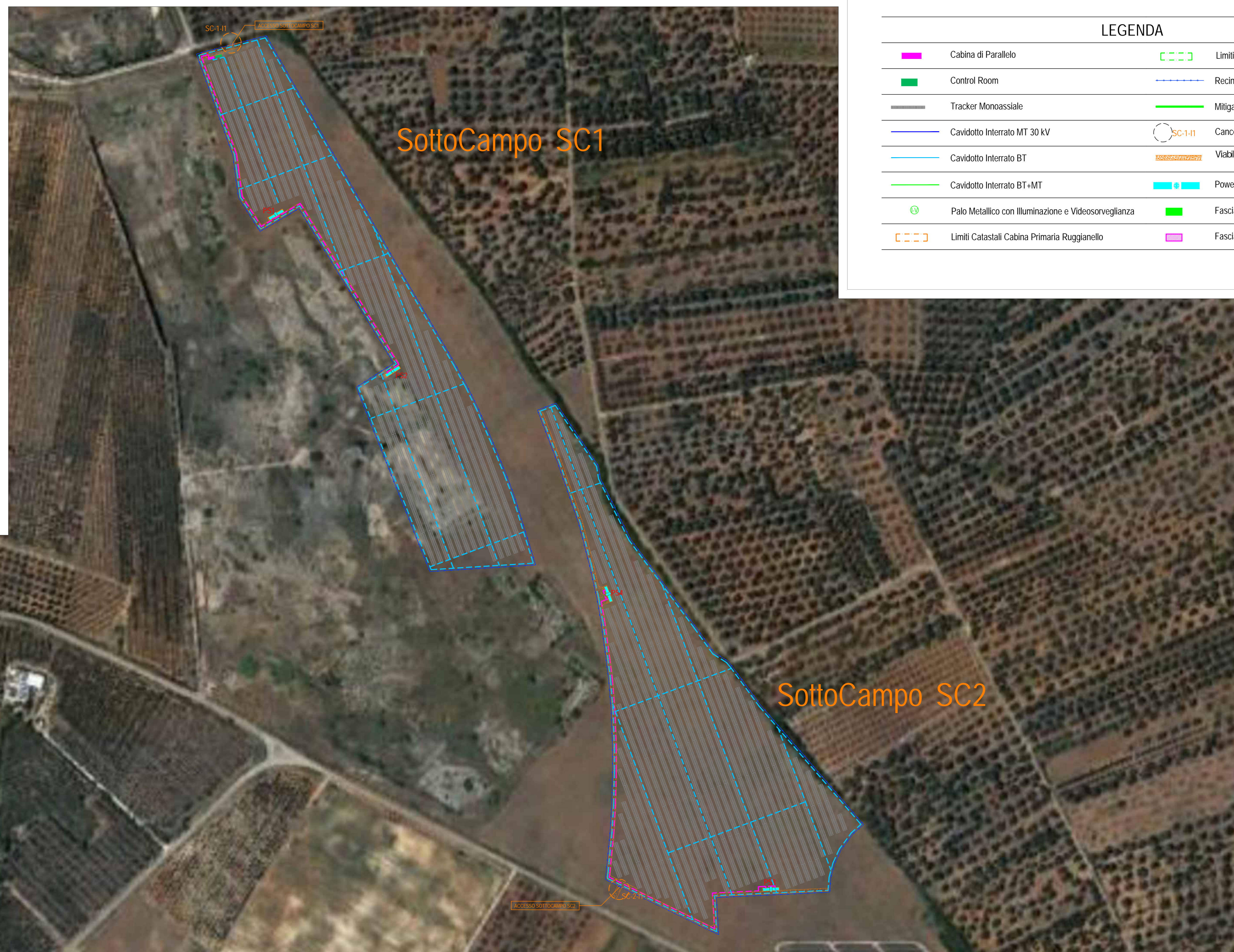
Tecnico: **Dot. Ing. Luca Ferracuti Pompa**
iscritto n. 4344 all'Albo degli Ingegneri
della Provincia di Fermo

Revisione	Data	Descrizione	Realizzato	Approvato	Autorizzato
01	17/03/2021	Progetto Definitivo	F.P.L.	F.P.L.	F.P.L.
02	15/10/2021	Revisione	F.P.L.	F.P.L.	F.P.L.
03					
04					

Il Tecnico: **Dot. Ing. Luca Ferracuti Pompa**
(iscritto al n. 4344 all'Albo degli Ingegneri della Provincia di Fermo)

Il Richiedente: **AVETRANA S.r.l.**
Piazza Walter Van Veghelde, 8 - 37100 Verona (VR)
P.IVA 0327962044

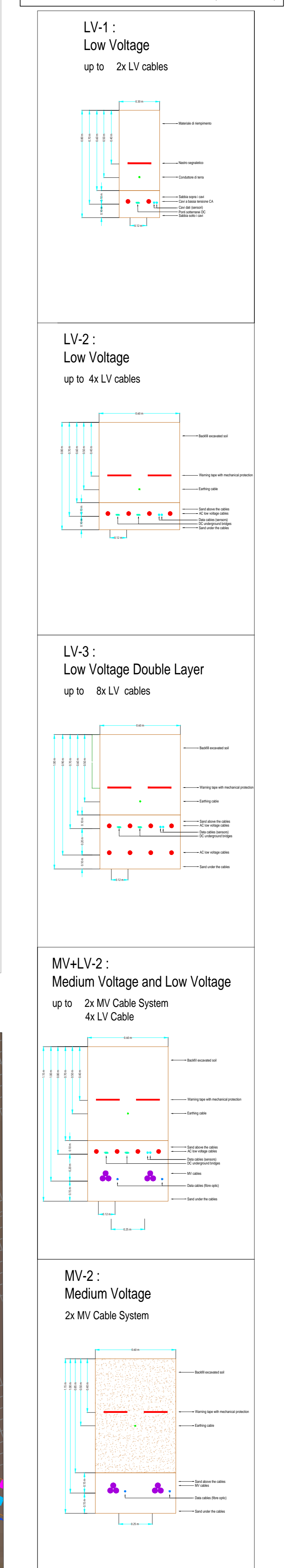
SCALA DI RIPRODUZIONE 1:2.000



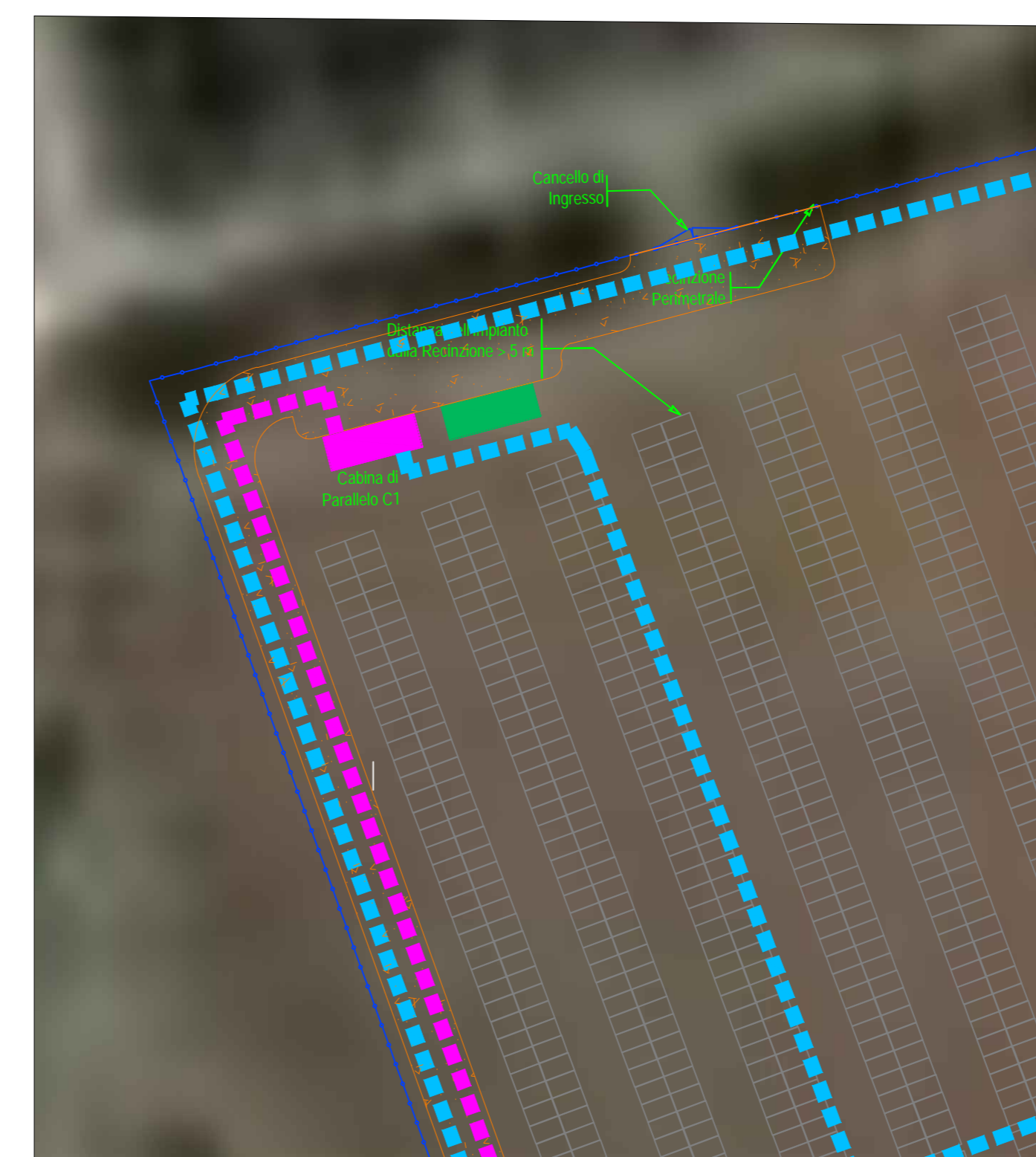
LEGENDA

	Cabina di Parallelo		Limiti Catastali Area Stazione di Elevazione Produttore
	Control Room		Recinzione Perimetrale Impianto Fotovoltaico
	Tracker Monoassiale		Mitigazione Perimetrale Impianto Fotovoltaico
	Cavidotto Interrato MT 30 kV		Cancello di Ingresso Automatico
	Cavidotto Interrato BT		Viabilità Impianto FV di Nuova Realizzazione
	Cavidotto Interrato BT+MT		Power Station
	Palo Metallico con Illuminazione e Videosorveglianza		Fascia di Rispetto Stradale
	Limiti Catastali Cabina Primaria Ruggianello		Fascia di Rispetto Linea Elettrica

TIPOLOGIA SEZIONI DI SCAVO (Scala 1:50)



PARTICOLARE INGRESSO SC2-1 (Scala 1:250)



PARTICOLARE INGRESSO SC1-1 (Scala 1:250)

