

**COMUNE DI AVETRANA**

PROVINCIA DI TARANTO REGIONE PUGLIA

**REALIZZAZIONE DI UN IMPIANTO SOLARE FOTOVOLTAICO CONNESSO ALLA RETE DELLA POTENZA DI PICCO PARI A 12.045,60 KW COLLEGATO AD UN PIANO AGRONOMICOM PER L'UTILIZZO A SCOPI AGRICOLI DELL'AREA**

Denominazione Impianto: **IMPIANTO AVETRANA 1**

Ubicazione: **Comune di Avetrana (TA) Strada Provinciale n.145**

**ELABORATO 022400\_IMP\_D** **PLANIMETRIA IMPIANTO DI TERRA PARTICOLARI COSTRUTTIVI**

COMET ENERGY POW//R

Project - Commissioning - Consulting  
Via S. Maria Maddalena 1  
St. MARCONI N. 2-4 Park, Camera 1, B. 2, Ag. III  
80138 NAPOLI

Scale: Vari PROGETTO

Date: 15/12/2021

Richiedente: **AVETRANA S.r.l.**  
Piazza Walter Van Voghelde, 6  
71010 Bitonto  
Provincia di Bari  
P.IVA 03079620714  
ITALY

Tecnico: **Dr. Ing. Luca Ferracuti Pompa**  
Scritto in A.344 dall'Ingegnere degli Ingegneri della Provincia di Fermo

Revisione	Data	Descrizione	Redatto	Approvato	Autore
01	17/02/2021	Progetto Definitivo	F.P.L.	F.P.L.	F.P.L.
02	15/10/2021	Revisione	F.P.L.	F.P.L.	F.P.L.
03					
04					

**Il Tecnico:** Dr. Ing. Luca Ferracuti Pompa  
(Scritto in A.344 dall'Ingegnere degli Ingegneri della Provincia di Fermo)

**Il Richiedente:** **AVETRANA S.r.l.**  
Piazza Walter Van Voghelde, 6  
71010 Bitonto (BZ)  
P.IVA 03079620714

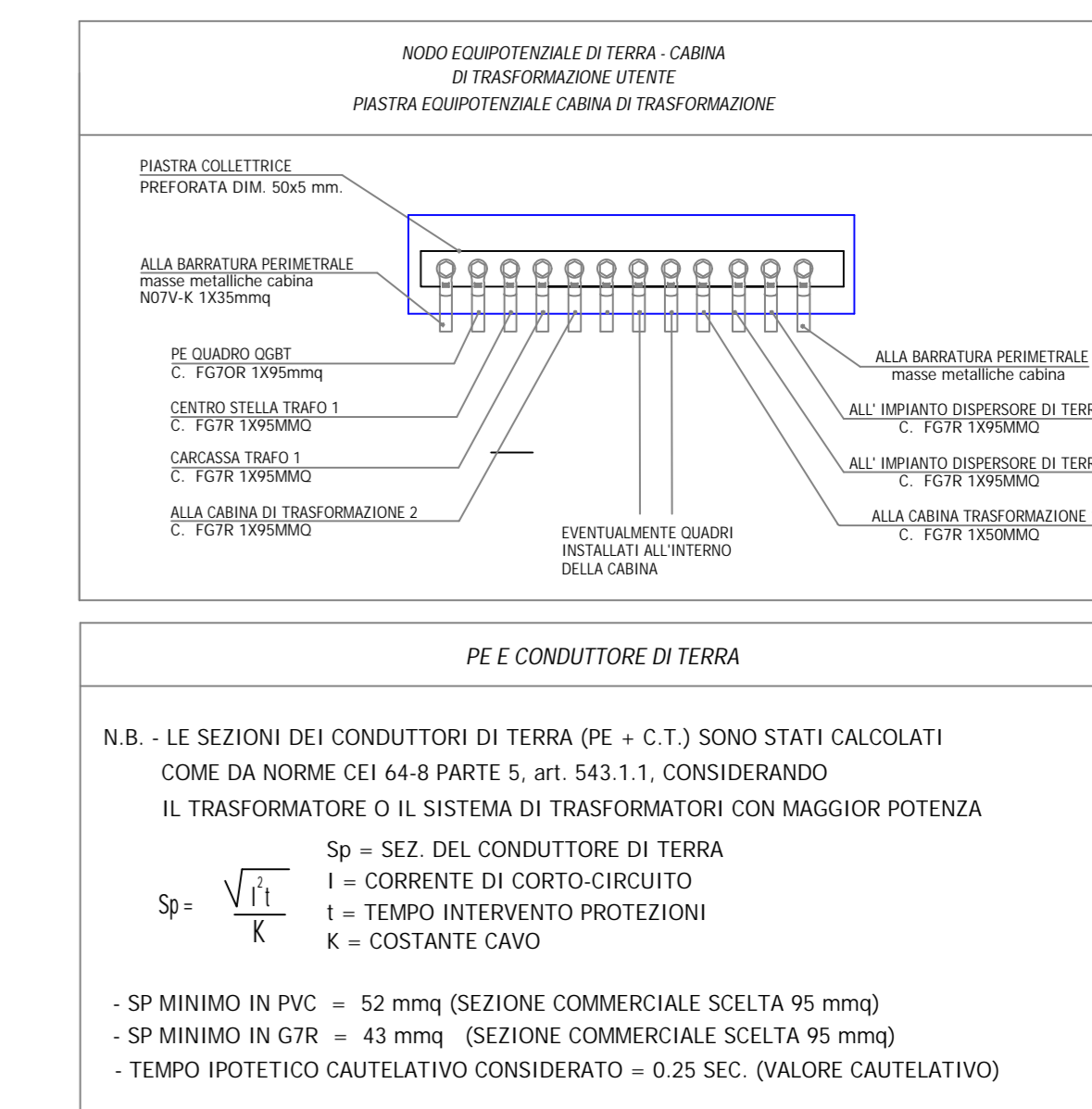
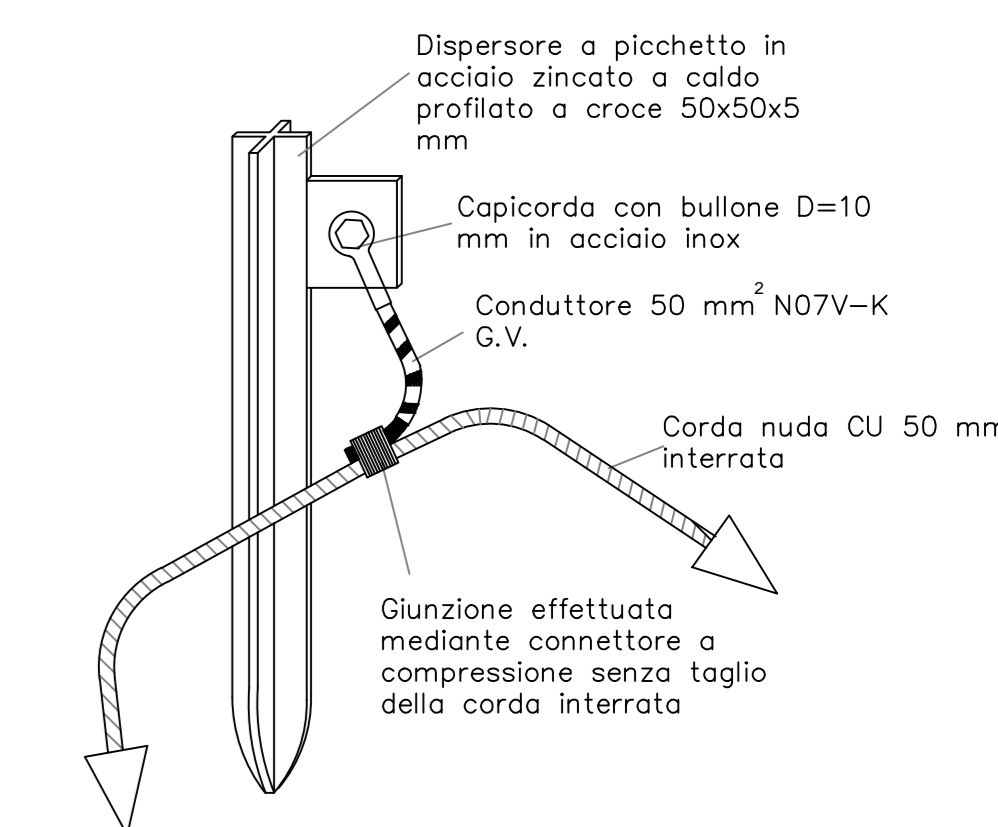
SCALA DI RIPRODUZIONE 1:2.000



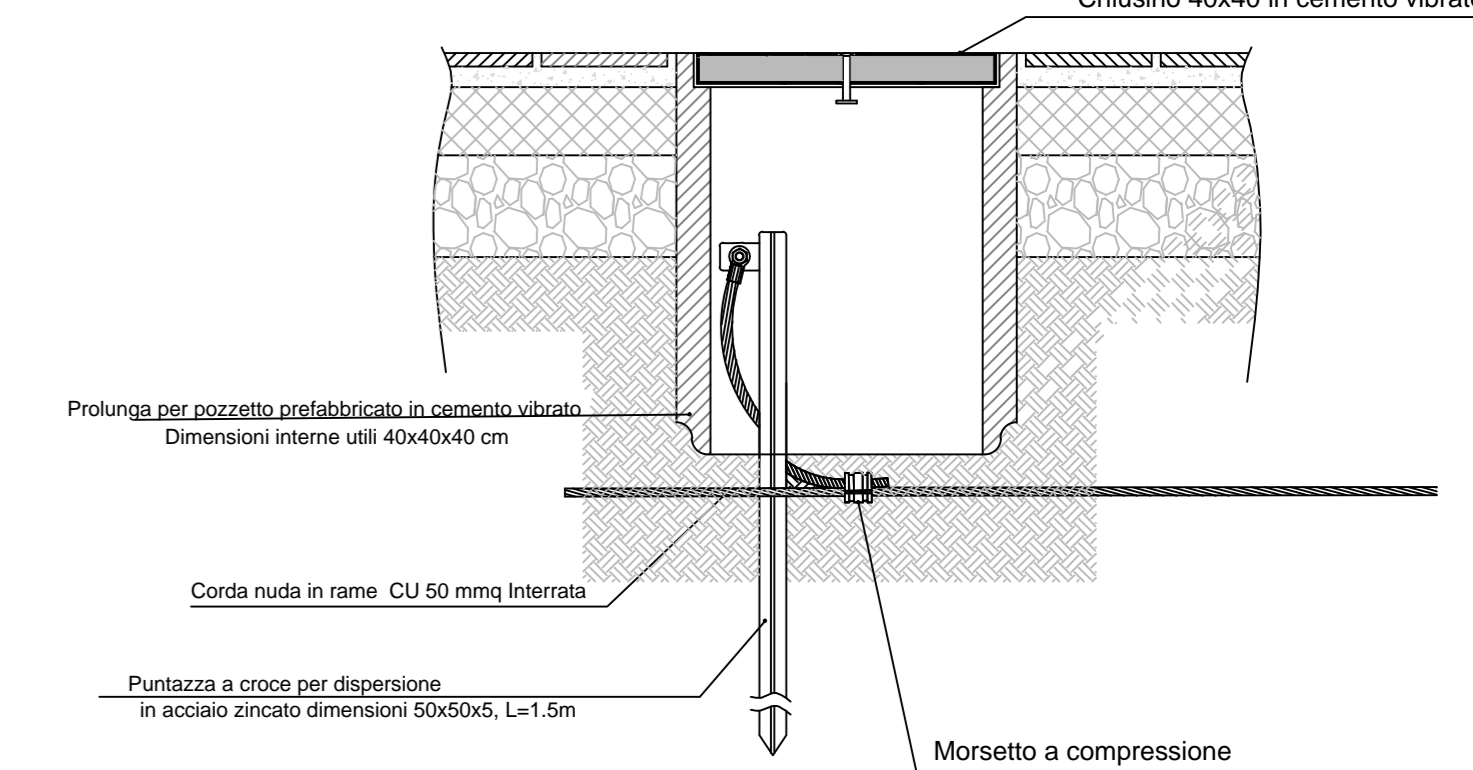
**LEGENDA**

	Cabina di Parallelo		Limiti Catastali Area Stazione di Elevazione Produttore
	Control Room		Recinzione Perimetrale Impianto Fotovoltaico
	Tracker Monoassiale		Mitigazione Perimetrale Impianto Fotovoltaico
	Cavidotto Interrato MT 30 KV		Cancello di Ingresso Automatico
	Cavidotto Interrato BT		Viabilità Impianto FV di Nuova Realizzazione
	Cavidotto Interrato BT+MT		Power Station
	Palo Metallico con Illuminazione e Videosorveglianza		Fascia di Rispetto Stradale
	Limiti Catastali Cabina Primaria Ruggianello		Fascia di Rispetto Linea Elettrica
	Dispensore a Picchetto entro Pozzetto dotato di chiusura		Corda di Rame Nudo (Spessore 30/50 mmq)

**PARTICOLARE DELLA CONNESSIONE EFFETTUATA ALL'INTERNO DEL POZZETTO**



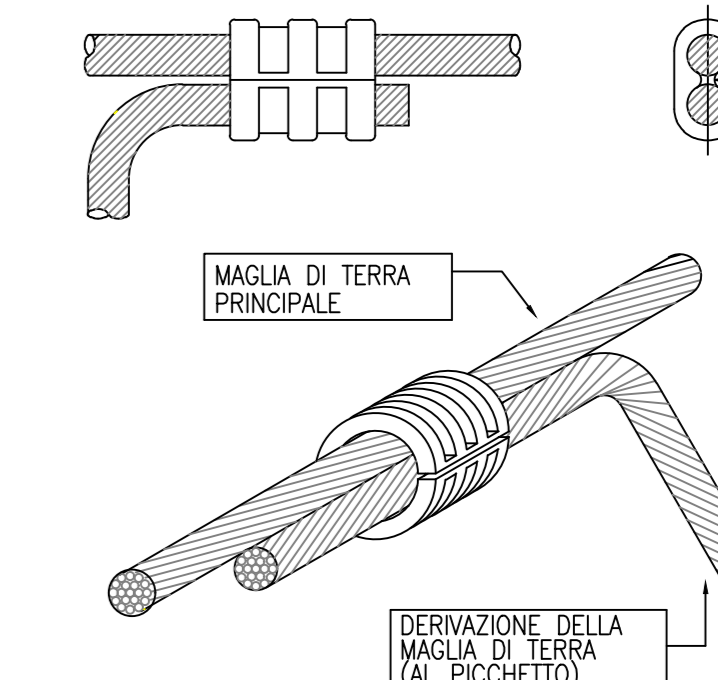
**PARTICOLARE POZZETTI IMPIANTO DI TERRA**  
SCALA 1:10



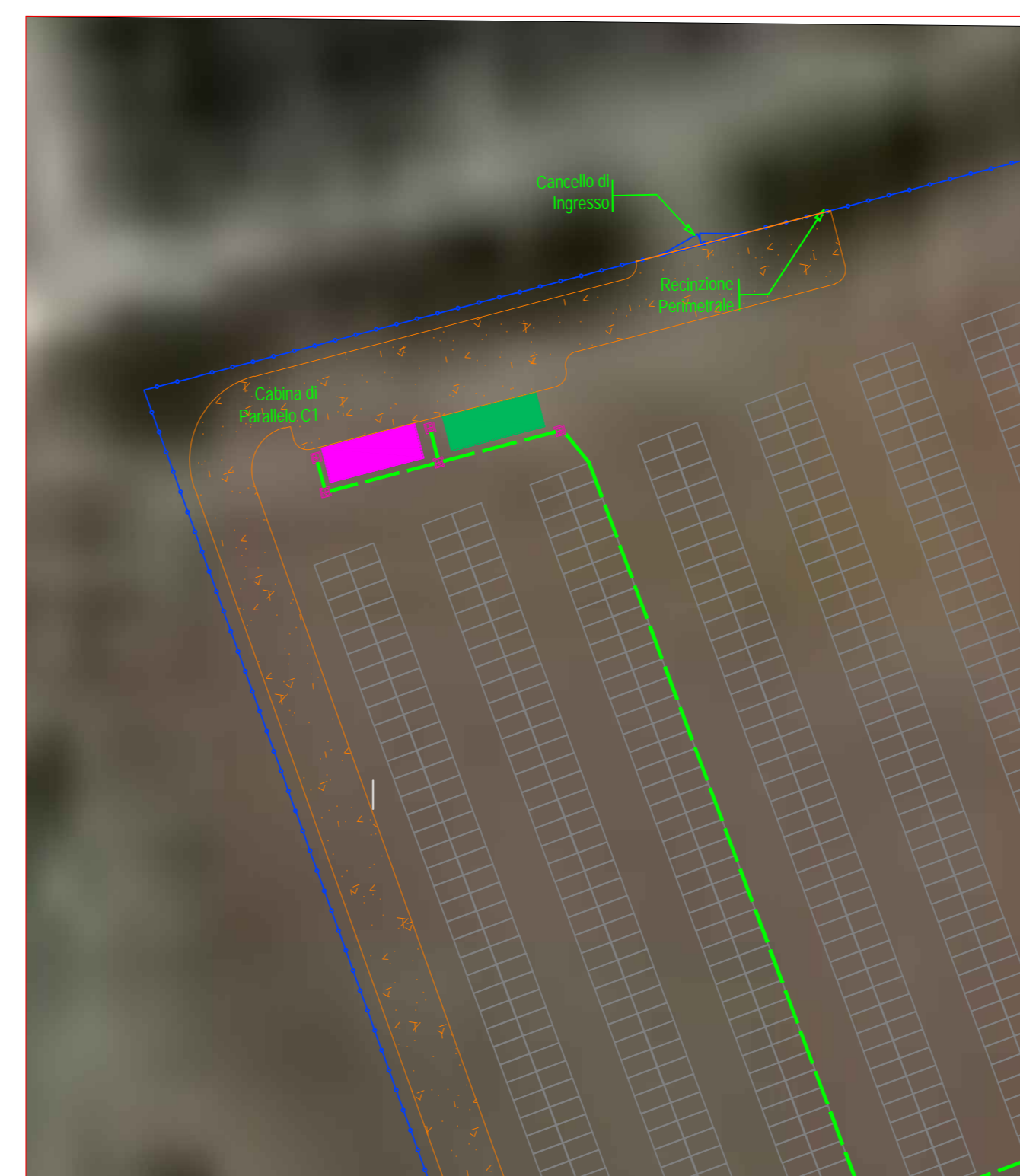
**DERIVAZIONE DA MAGLIA PRINCIPALE**

MATERIALE : RAME

LE DIMENSIONI DEI MORSETTI SARANNO TALI DA GARANTIRE UNA ADEGUATA CARATTERISTICA MECCANICA ED ELETTRICA AL TIPO PARTICOLARE DI GIUNZIONE IN RELAZIONE ALLE DIMENSIONI DELLE CORDE DA COLLEGARE



PARTICOLARE INGRESSO SC2-1 (Scala 1:250)



PARTICOLARE SOTTOCAMPO SC2 - POWER STATION 3 (Scala 1:250)

