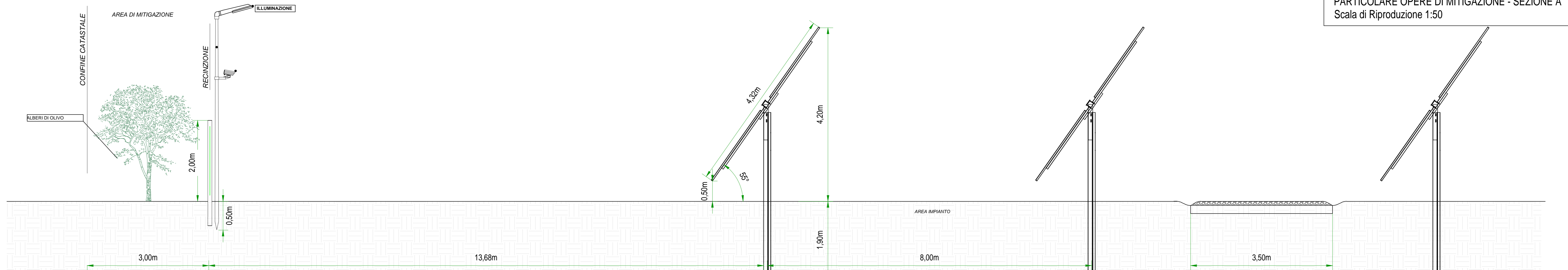
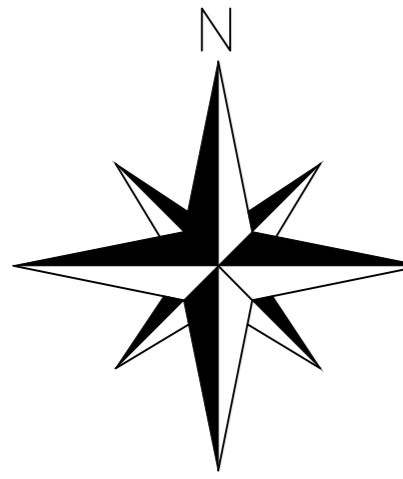
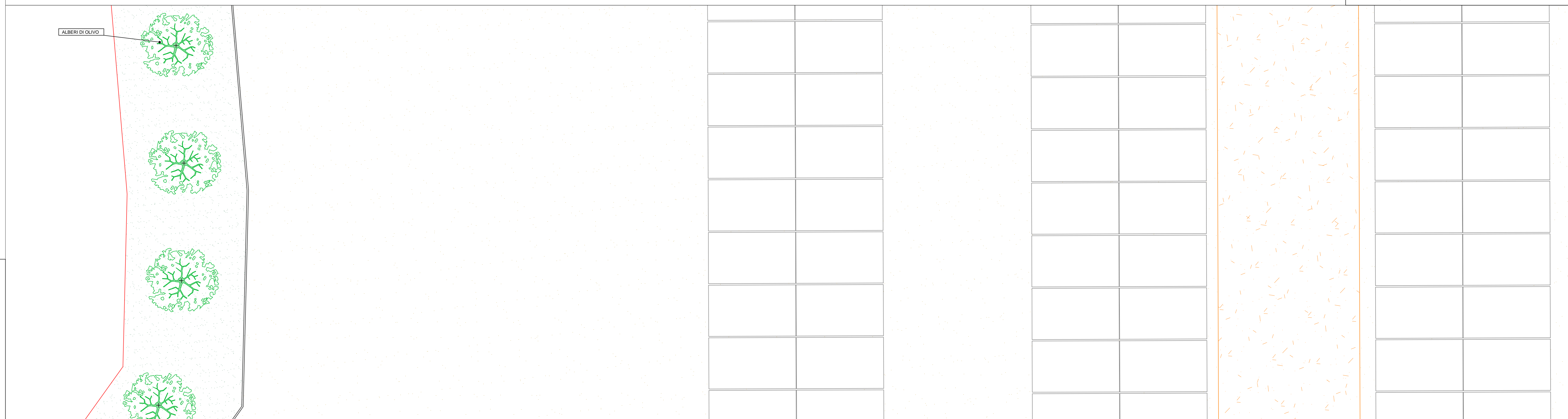


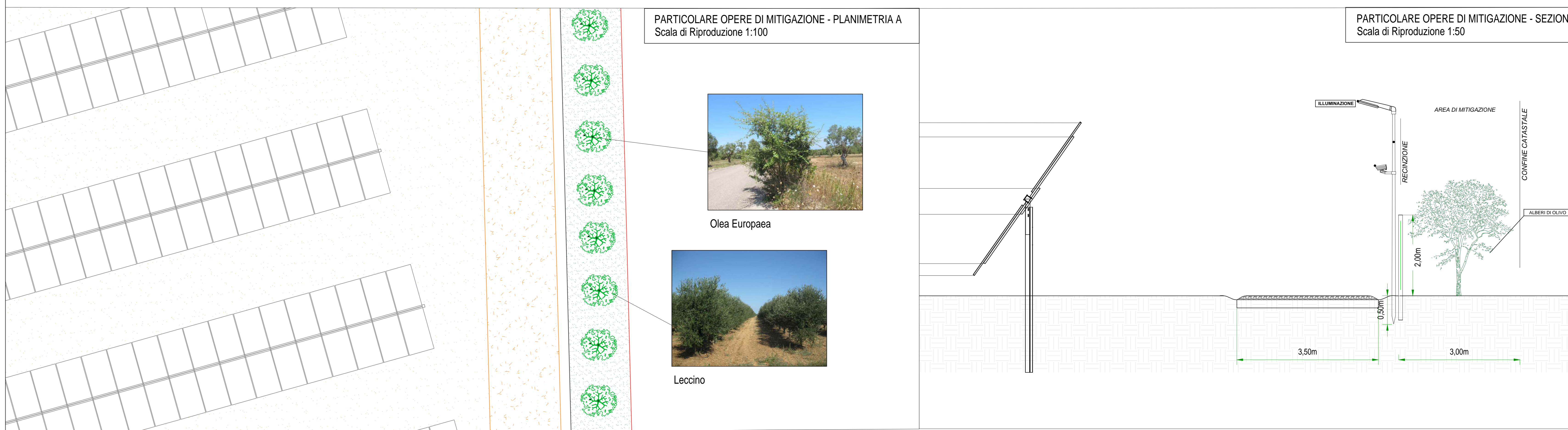
Comune di Avetrana
Provincia di Taranto
Regione Puglia



PARTICOLARE OPERE DI MITIGAZIONE - SEZIONE A
Scala di Riproduzione 1:50



PARTICOLARE OPERE DI MITIGAZIONE - PLANIMETRIA A
Scala di Riproduzione 1:50



PARTICOLARE OPERE DI MITIGAZIONE - SEZIONE B
Scala di Riproduzione 1:50

PARTICOLARE OPERE DI MITIGAZIONE - PLANIMETRIA A
Scala di Riproduzione 1:100



Olea Europaea



Leccio

COMUNE DI AVETRANA					
PROVINCIA DI TARANTO REGIONE PUGLIA					
REALIZZAZIONE DI UN IMPIANTO SOLARE FOTOVOLTAICO CONNESSO ALLA RETE DELLA POTENZA DI PICCO PARI A 12.045,60 kW COLLEGATO AD UN PIANO AGRONOMICO PER L'UTILIZZO A SCOPI AGRICOLI DELL'AREA					
Denominazione Impianto: IMPIANTO AVETRANA 1					
Ubicazione: Comune di Avetrana (TA) Strada Provinciale n.145					
ELABORATO 023200_IMP_D	OPERE DI MITIGAZIONE PARTICOLARI				
Cod. Doc. AVA20_023200_IMP_D					
	Project - Commissioning - Consulting Municipal Services Sector 1 S.p.A. - HSE/CO/ILL/18_2-4, Parco, Camera 1, B. 2, Ap. 88 80148/89165				
Richiede:	AVETRANA S.r.l. Piazza Walter Van Voghelwede, 8 39100 Bolzano Provincia di Bolzano P.IVA 03027960214 ITALY				
Scalatura:	Vale Data: 15/12/2021				
PROGETTO	PROVAZIONE <input type="checkbox"/> APPROVAZIONE <input checked="" type="checkbox"/> AUTORIZZAZIONE <input type="checkbox"/>				
Tecnico:	Dot. Ing. Luca Ferracuti Pompa Iscritto al n. A344 dell'Albo degli Ingegneri della Provincia di Fermo				
Il Tecnico:	Il Richiedente: AVETRANA S.r.l. Piazza Walter Van Voghelwede, 8 - 39100 Bolzano (BZ) P.IVA 03027960214				
Revisione	Date	Descrizione	Redatto	Approvato	Autorizzato
01	17/03/2021	Progetto Definitivo	F.P.L.	F.P.L.	F.P.L.
02	15/12/2021	Revisione	F.P.L.	F.P.L.	F.P.L.
03					
04					