



COMUNE DI AVETRANA

PROVINCIA DI TARANTO



REGIONE PUGLIA



REALIZZAZIONE DI UN IMPIANTO SOLARE FOTOVOLTAICO CONNESSO ALLA RETE DELLA POTENZA DI PICCO PARI A 12.045,60 kW, COLLEGATO AD UN PIANO AGRONOMIC PER L'UTILIZZO A SCOPI AGRICOLI DELL'AREA

Denominazione Impianto:

IMPIANTO AVETRANA 1

Ubicazione:

Comune di Avetrana (TA)
Località Strada Provincia n.145

ELABORATO
023600_OPR_R

**PREVENTIVO DI CONNESSIONE – RICHIESTA DI
PREVENTIVO DI CONNESSIONE**

Cod. Doc.: AVA20_023600_OPR_R



Project - Commissioning – Consulting
Municipiul Bucuresti Sector 1
Str. HRISOVULUI Nr. 2-4, Parter, Camera 1, Bl. 2, Ap.
88
RO41889165

Scala: --

Data:
15/12/2021

PROGETTO

PRELIMINARE

DEFINITIVO

AS BUILT

Richiedente:

AVETRANA S.r.l.
Piazza Walther Von Vogelweide, 8
39100 Bolzano
Provincia di Bolzano
P.IVA 03027960214

Tecnici e Professionisti:

*Ing. Luca Ferracuti Pompa:
Iscritto al n.A344 dell'Albo degli
Ingegneri della Provincia di Fermo*

Revisione	Data	Descrizione	Redatto	Approvato	Autorizzato
01	15/12/2020	Progetto Definitivo	F.P.L.	F.P.L.	F.P.L.
02					
03					
04					

Il Richiedente:

AVETRANA S.r.l.

Piazza Walther Von Vogelweide n.8 – 39100 Bolzano (BZ)
P.iva: 03027960214

1. OGGETTO

Il Presente documento è redatto quale allegato alla documentazione per l'autorizzazione relativa ad un impianto fotovoltaico, di potenza di picco pari a 12.045,60 kW da realizzare nel Comune di Avetrana (TA), in Località Strada Provinciale n.145, ai fini della costruzione di un impianto conforme alle vigenti prescrizioni di legge.

L'impianto sarà del tipo Grid Connected e l'energia elettrica prodotta sarà riversata completamente in rete, con allaccio in Alta Tensione alla Rete di Trasmissione Nazionale (RTN).

Il Produttore e Soggetto Responsabile, è la Società AVETRANA S.r.l., la quale dispone dell'autorizzazione all'utilizzo dell'area su cui sorgerà l'impianto in oggetto. La denominazione dell'impianto è "AVETRANA 1".

Allegati:

- PREVENTIVO DI CONNESSIONE – RICHIESTA DEL PREVENTIVO DI CONNESSIONE

Montegiorgio li 21.08.2021

In Fede
Il Tecnico
(Dott. Ing. Luca Ferracuti Pompa)

OUT-17/05/2021-0272156

Spett.le
ATOM S.R.L.
VIA D. MANIN, 23
33100 UDINE (UD)Codice POD **IT001E744026873**Codice di rintracciabilità: **T0737121**

Oggetto: Richiesta di nuova connessione dell'impianto di generazione da fonte Solare per Cessione Totale in Alta Tensione alla Cabina Primaria denominata "Ruggianello", sito in LOCALITA' Masseria Canaglie, snc – AVETRANA (TA)

Potenza in immissione richiesta di 41.500kW

Con riferimento alla Sua richiesta di connessione pervenuta in data 30/10/2019, si trasmette ai sensi della Delibera dell'Autorità per l'Energia Elettrica ed il Gas n. 99/08, allegato A - Testo Integrato delle Connessioni Attive e successive modifiche e integrazioni, comprese quelle introdotte dalla deliberazione n. 328/2012/R/EEL di seguito denominata "TICA", il preventivo per la connessione in oggetto, elaborato secondo le seguenti condizioni:

- Potenza in immissione richiesta (art. 1.1,dd del TICA) 41.500kW;
- Potenza nominale dell'impianto di produzione 41.500kW;
- Potenza richiesta in prelievo per alimentare esclusivamente i Servizi Ausiliari: 350kW
- Potenza ai fini della connessione (art. 1.1,z del TICA) 41.500kW

1. Comunicazione della soluzione tecnica minima generale (STMG)

Le evidenziamo che l'accettazione del preventivo comporta la prenotazione della capacità di rete relativamente alla potenza di immissione indicata nel presente preventivo, con le modalità e tempistiche previste dall'art. 33 del TICA come modificato dalla deliberazione 328/2012/R/EEL.

La soluzione da voi richiesta prevede la connessione con una potenza massima in immissione di 41,5MW e di 350kW in prelievo.

La connessione prevede il collegamento di tale impianto in antenna AT 150 kV alla Cabina Primaria denominata "Ruggianello", subordinato alla realizzazione del nuovo stallo linea AT e alle opere RTN definite da TERNA nella STMG (realizzazione dei raccordi RTN 150 kV alla linea 150 kV "Manduria-S.Pancrazio" e il collegamento alla SE 380/150 kV Erchie).

Pertanto, l'impianto di rete per la connessione sarà costituito da stallo AT in CP con modulo ibrido Y2 con consegna sullo stallo AT medesimo.

Facendo riferimento alla Guida per le connessioni alla Rete Elettrica di e-distribuzione, di seguito si riporta il prospetto relativo alla potenza massima di esercizio definito in base alla soluzione tecnica prevista per la connessione dell'impianto. Si comunica che i costi medi corrispondenti all'impianto di rete sopradescritto sono i seguenti:

- **AT-Stallo linea AT in CP con Modulo ibrido Y2 (escluso terreno in CP) : € 260.000,00 + IVA**
- **Costo suolo Stallo Linea AT in CP: €5.000,00**

Per un totale di **€ 265.000,00 + IVA**

Tutti i costi sopra riportati saranno determinati in via definitiva nella soluzione tecnica minima di dettaglio (STMD).

L'accettazione della presente soluzione tecnica minima generale (STMG), qualora si intenda procedere con la successiva fase di richiesta di elaborazione della soluzione tecnica minima di dettaglio (STMD), comporta l'obbligo di corrispondere a e-distribuzione, a seguito dell'ottenimento delle necessarie autorizzazioni, il corrispettivo, fissato dall'AEEG all'art.25.1 del TICA, a copertura delle attività di gestione e di analisi relative alla elaborazione della suddetta STMD pari a **€ 12.500,00 + IVA**, mentre nulla sarà preteso qualora non sia Vostra intenzione proseguire con la successiva richiesta dell'elaborazione della STMD.

Resta inteso che è possibile richiedere in qualsiasi momento l'annullamento della pratica e il rimborso del corrispettivo di connessione che sarà versato con l'accettazione della presente STMG.

La suddetta STMD verrà inviata quindi su Vostra richiesta, a seguito dell'ottenimento delle autorizzazioni e del versamento del corrispettivo per l'ottenimento della stessa.

2. TEMPI DI REALIZZAZIONE DEI LAVORI NECESSARI ALLA CONNESSIONE

I tempi per la realizzazione della connessione, determinati in via indicativa, con riferimento all'impianto di rete, sono di 480 giorni lavorativi.

e-distribuzione non risponde di eventuali danni per ritardi nell'esecuzione dei lavori di propria competenza per cause non imputabili alla stessa.

È Vostra facoltà, ai sensi dell'art. 30 del TICA, procedere direttamente alla realizzazione degli impianti di rete per la connessione. Qualora sia Vs. intenzione esercitare tale facoltà, dovrete darne comunicazione al momento dell'accettazione della presente STMG.

Per la realizzazione degli impianti dovrà sottoscrivere il contratto per la realizzazione dell'impianto di rete per la connessione come da fac-simile pubblicato sul portale di e-distribuzione e sottoporci il relativo progetto esecutivo per l'acquisizione del parere di rispondenza ai requisiti tecnici.

Per il collaudo è tenuto a corrispondere ad e-distribuzione, dopo la sottoscrizione del contratto di realizzazione dell'impianto di rete per la connessione e contestualmente alla presentazione ad e-distribuzione del relativo progetto esecutivo, i relativi oneri.

Come stabilito nella delibera 564/2018/R/eel, per le domande di connessione presentate a far data dal primo gennaio 2019, il corrispettivo di collaudo è esposto suddiviso nelle seguenti tre voci:

- a. Verifiche documentali (verifiche della documentazione da Voi presentata relativamente all'impianto di rete per la connessione);

- b. Verifiche in corso d'opera (verifiche effettuate durante la realizzazione dell'impianto di rete per la connessione per accertare la regolare e corretta esecuzione delle opere stesse (es. verifica fondazioni, plinti, scavi, materiale, opere per le quali non sia possibile effettuare verifiche ex post, ecc.);
- c. Collaudo finale (verifica effettuata al termine della realizzazione dell'impianto di rete per la connessione propedeutica alla messa in esercizio dell'impianto stesso, comprensiva anche di eventuali prove, carotaggi ecc.).

L'espletamento di tali attività è necessario sia per assicurare che la documentazione predisposta che presuppone la realizzazione dell'impianto di rete azione autorizzativa, servitù acquisite) risulti conforme alla normativa anche tecnica vigente, sia per garantire la corretta realizzazione dell'impianto di rete per la connessione. Infatti tale impianto, entrando a far parte della rete di distribuzione nazionale, è un'opera di pubblico interesse in quanto essenziale per l'espletamento del pubblico servizio di distribuzione dell'energia elettrica.

Gli importi relativi a ciascuna delle suddette fasi sono indicati nella tabella di seguito riportata:

Corrispettivo di collaudo ai sensi della deliberazione 564/2018/R/eel

Tipologia corrispettivo	Corrispettivi unitari [€/h]	N. ore previste (h)	Totale [€]	Motivazione
Verifiche documentali	34	44,00	1.496,00	Rif. Tabella J2 della sezione J della Guida per le connessioni, attività evidenziate in verde e contrassegnate con X
Verifiche in corso d'opera	36	54,00	1.944,00	Rif. Tabella J2 della sezione J della Guida per le connessioni, attività evidenziate in verde e contrassegnate con X
Collaudo finale	36	99,50	3.582,00	Rif. Tabella J2 della sezione J della Guida per le connessioni, attività evidenziate in verde e contrassegnate con X

Per un importo complessivo del corrispettivo di collaudo a preventivo pari a **€ 7.022,00 + IVA**.

Il dettaglio delle attività ricadenti nelle tre fasi di cui alla tabella precedente è riportato nella Sezione J della "Guida per le Connessioni alla rete elettrica di e-distribuzione" (di seguito anche solo "Guida per le Connessioni") a cui si rinvia. La Guida per le Connessioni è disponibile sul sito internet di e-distribuzione nella sezione dedicata ai Produttori.

Qualora deciate di realizzare in proprio l'impianto di rete per la connessione, ai sensi dell'art. 30.3 TICA, con la sottoscrizione del contratto di realizzazione delle opere e contestualmente all'invio del progetto esecutivo dell'impianto dovrete trasmettere anche la documentazione attestante il pagamento del suddetto il corrispettivo di collaudo a preventivo.

Infatti, per la realizzazione dell'impianto di rete per la connessione verrà stipulato un apposito contratto contenente in dettaglio le tempistiche, i corrispettivi e le responsabilità di realizzazione dell'impianto di rete per la connessione, compreso un piano cronologico delle attività con esplicitate anche le tempistiche previste per le varie fasi di collaudo.

Per l'esecuzione delle attività di collaudo di cui alle suddette fasi b e c verrà predisposto dal personale da noi incaricato un apposito verbale riportante quanto accertato in sede di verifica. Qualora la verifica non sia possibile effettuarla per causa a Voi imputabile verrà comunque redatto il verbale con esito negativo e i tutti i costi relativi allo spostamento del personale o dei soggetti incaricati Vi saranno addebitati.

A conclusione del collaudo finale con esito positivo, vi verrà comunicato il corrispettivo di collaudo di conguaglio redatto sulla base di quanto riportato nei singoli verbali di cui sopra e degli eventuali costi di fasi di collaudo concluse con esito negativo.

L'eventuale differenza tra il corrispettivo di collaudo a conguaglio e il corrispettivo di collaudo a preventivo Vi verrà fatturata se positiva ovvero restituita se negativa attraverso l'emissione di una nota di credito.

Il pagamento dell'eventuale fattura emessa per la differenza degli oneri di collaudo dovuti dovrà essere da voi effettuato entro il termine previsto nella stessa. In caso di ritardo nel pagamento di tale differenza e qualora l'impianto di produzione sia stato già attivato, la scrivente, previo sollecito potrà procedere, sino al ricevimento del pagamento degli importi dovuti maggiorati degli interessi legali maturati, alla disattivazione dell'impianto di produzione.

Vi specifichiamo altresì che l'impianto di rete da Voi realizzato dovrà essere oggetto di cessione mediante sottoscrizione di specifico contratto.

Vi evidenziamo che, dopo il collaudo positivo dell'impianto di rete da Voi realizzato e la redazione dei relativi verbali di consegna redatti durante le fasi b) e c) dei collaudi, la scrivente sarà immessa nel possesso gratuito dell'impianto in questione. In ogni caso, sino a quando non si procederà alla stipulazione dell'atto di cessione per detto impianto di rete, i costi per la manutenzione e per l'eliminazione di eventuali vizi e difetti dello stesso rimangono a Vostro esclusivo carico.

3. CORRISPETTIVO PER LA CONNESSIONE

Il corrispettivo di connessione è pari al prodotto dei costi sopra indicati per il coefficiente relativo alla quota potenza in immissione richiesta e imputabile all'impianto di produzione, quindi pari a **€ 265.000,00 * (41.500 kW/180.000 kW) = € 61.097,22 + IVA**

L'importo effettivo del suddetto corrispettivo, calcolato ai sensi dell'art. 26 del TICA, verrà riportato nella STMD.

4. ITER AUTORIZZATIVO E RELATIVE INFORMAZIONI

La gestione dell'iter autorizzativo è finalizzata all'ottenimento dell'autorizzazione alla costruzione ed esercizio delle opere di rete, compresi gli eventuali interventi di sviluppo della rete di distribuzione e/o della Rete di Trasmissione Nazionale (RTN) indicati nella soluzione tecnica, necessari alla connessione, nonché l'acquisizione di tutti gli altri provvedimenti amministrativi richiesti dalla legge ai fini della "cantierabilità" delle suddette opere e delle eventuali servitù di elettrodotto e/o cabina. Tale gestione comporta quindi l'esecuzione di tutti gli adempimenti richiesti dalla normativa statale, regionale e/o dai regolamenti locali sia per il rilascio dei suddetti provvedimenti/atti amministrativi, sia per l'ottenimento, in maniera consensuale o mediante procedura coattiva, delle servitù di elettrodotto o cabina sulle proprietà interessate dalle opere di rete per la connessione.

Per quanto concerne l'impianto di rete per la connessione e gli interventi riguardanti la rete di distribuzione il rilascio dell'autorizzazione per la costruzione ed esercizio presuppone l'ottenimento dei pareri/nullaosta favorevoli di tutti gli Enti/P.A. competenti.

-Vedi Tabella: Riferimenti normativi iter autorizzativi

Nel caso di interventi sulla RTN, per l'iter autorizzativo relativo a tali interventi si dovrà tener conto di quanto riportato nella soluzione tecnica inviata da Terna ed allegata al presente preventivo. Se il tracciato dell'impianto di rete di distribuzione interessa aree private, è necessaria la costituzione delle relative servitù di elettrodotto, la cui consistenza dovrà essere conforme alla tabella allegata al presente preventivo. Tale servitù, in caso di acquisizione consensuale, dovrà essere costituita secondo il testo fac-simile da richiedere ad e-distribuzione, altrimenti dovrà essere ottenuta in via coattiva nel rispetto delle indicazioni del DPR n. 327/01 e della relativa legislazione regionale. Per quanto riguarda gli interventi sulla RTN dovrà richiedere a Terna l'ampiezza delle fasce di rispetto dei loro impianti in modo da tenerne conto nell'ambito della progettazione autorizzativa degli stessi.

Qualora la localizzazione dell'impianto interessi aree pubbliche o interferisca con opere infrastrutturali e viarie, dovrà essere acquisito il relativo provvedimento per l'occupazione dell'area, nel rispetto delle convenzioni e-distribuzione/Enti eventualmente esistenti. Sarà a Sua cura verificare con e-distribuzione l'esistenza di tali accordi.

Per quanto concerne l'obbligo di informativa da parte del gestore di rete di cui agli artt. 7.3-e; 9.2; 9.4; 9.9 del TICA, si segnala che nella redazione delle istanze di autorizzazione alla costruzione e all'esercizio dell'impianto di rete per la connessione si dovrà tener conto:

- della normativa di settore sopra richiamata;
- della normativa disciplinante gli specifici vincoli (beni ambientali, ZPS, beni archeologici ecc..) eventualmente presenti nelle aree interessate dalla localizzazione del tracciato per l'impianto di rete;
- delle specifiche disposizioni di dettaglio emanate da ogni singolo Ente competente alla gestione dei vincoli;
- delle convenzioni e-distribuzione/Enti interessati.

Si segnala altresì che nella progettazione finalizzata alla definizione del tracciato definitivo della linea elettrica è necessario tenere conto della normativa applicabile in materia di tutela dall'esposizione ai campi elettromagnetici.

In particolare si richiamano:

- la legge quadro sulla protezione dalle esposizioni a campi elettrici, magnetici ed elettromagnetici n° 36 del 22/02/2001;
- la disciplina di cui all'art. 4 del D.P.C.M. 8 luglio 2003 (fissazione dei limiti di esposizione, dei valori di attenzione e degli obiettivi di qualità per i campi elettromagnetici generati dagli elettrodotti) concernente la fissazione dei limiti dell'obiettivo di qualità e l'elencazione dei luoghi soggetti a tutela;
- le prescrizioni di cui al Decreto del Ministero dell'Ambiente del 29 maggio 2008 concernente l'approvazione della metodologia di calcolo delle fasce di rispetto per elettrodotti;
- il documento e-distribuzione / "Linee Guida per l'applicazione del DM 29.05.08 - Distanza di Prima Approssimazione (DPA) da linee e cabine elettriche" pubblicata sul sito internet di e-distribuzione/all'indirizzo: http://e-distribuzione.it/it-IT/Pagine/regole_tecniche.aspx

Nell'istanza di autorizzazione alla costruzione e all'esercizio dell'opere di rete necessarie alla connessione si dovrà chiedere che gli impianti elettrici di seguito specificati siano autorizzati come inamovibili e quindi dovrà essere chiesta l'apposizione del vincolo preordinato all'esproprio.

Gli impianti sono:

- linee di raccordo a 150 kV da stazione 150 kV a nuova Cabina Primaria
- nuova Cabina Primaria

Inoltre si dovrà:

- esplicitare la richiesta di dichiarazione di Pubblica Utilità delle opere, propedeutica all'avvio dell'eventuale procedimento di asservimenti coattivi;
- precisare che l'impianto di rete sarà ceduto a e-distribuzione per l'inserimento nel perimetro della rete di distribuzione, prima della messa in esercizio.

Facciamo presente che i tempi di esecuzione dell'impianto di rete per la connessione e degli eventuali interventi sulla rete esistente sono calcolati al netto dei tempi occorrenti per l'acquisizione di tutti gli atti autorizzativi necessari per la cantierabilità dell'opera, ivi comprese le eventuali servitù di elettrodotto.

- Il D. Lgs. n. 387/03 stabilisce che, nell'ambito del procedimento unico previsto dall'art. 12, commi dal 3 al 4bis, devono essere autorizzate, oltre che l'impianto di produzione, tutte le opere connesse e le infrastrutture indispensabili. Tra le opere connesse rientrano sia le opere di connessione alla rete di distribuzione che quelle alla rete di trasmissione nazionale (RTN), come stabilito dall'art. 1 octies della L. n.129/2010.

Qualora per la realizzazione dell'impianto di produzione trovi applicazione la Procedura Abilitativa Semplificata (di seguito PAS) di cui all'art. 6 Dleg.vo n.28/2011, si evidenzia che condizione preliminare per l'avvio di tale procedura è che il richiedente abbia acquisito la disponibilità non solo dei terreni per la costruzione dell'impianto di produzione ma anche di quelli necessari per la realizzazione delle opere di connessione alla rete elettrica indicate dal gestore di rete nella soluzione tecnica. La disponibilità delle aree sopraddette deve consentire la realizzazione e l'esercizio delle suddette opere.

Alla richiesta di PAS devono essere allegati le autorizzazioni, i nullaosta, o atti di assenso comunque denominati, ottenuti preventivamente e concernenti anche le opere di connessione sopraddette.

Si sottolinea che l'istanza di autorizzazione unica di cui all'art.12 Dlgs n. 387/03 ovvero la richiesta di PAS di cui all'art. 6 del Dlgs 28/2011, dovranno necessariamente contenere la precisazione che, a costruzione avvenuta, le opere di rete per la connessione saranno ricomprese negli impianti del gestore di rete e saranno quindi utilizzate per l'espletamento del servizio pubblico di distribuzione/trasmissione. Conseguentemente il titolare dell'autorizzazione all'esercizio di tali opere non potrà che essere e-distribuzione e, limitatamente alle opere RTN, Terna.

Inoltre, sempre nell'ambito del procedimento autorizzativo o della PAS, dovrà essere fatto presente che, relativamente alle opere di rete per la connessione, non dovrà essere inserito, per il caso di dismissione dell'impianto di produzione, l'obbligo di rimozione delle stesse e di ripristino dei luoghi.

Con l'occasione rendiamo noto che le ulteriori informazioni che potranno essere utilizzate per la progettazione ai fini autorizzativi dell'impianto di rete di distribuzione per la connessione potranno essere acquisite attraverso la consultazione del sito:

http://e-distribuzione.it/it-IT/Pagine/regole_tecniche.aspx

e del documento "Guida per le connessioni alla rete di Enel Distribuzione" sez. G e J.

Tenuto conto di quanto previsto dal TICA, in relazione al procedimento autorizzativo per la costruzione ed esercizio delle opere di rete per la connessione, potrete chiedere, all'atto di accettazione del presente preventivo, la predisposizione della documentazione autorizzativa. In tal caso, dovrete versare l'importo di 29.000,00 € + IVA a titolo di corrispettivo per la copertura dei costi sostenuti per tale predisposizione. Tale importo è comprensivo del corrispettivo relativo alla predisposizione del piano particellare delle servitù.

Qualora l'impianto di produzione ricada nell'attività ad edilizia libera (art. 4 comma 2 lett. c, D. Lgs. n. 28/2011) potrete richiedere ad e-distribuzione S.p.A. la gestione dell'intero iter autorizzativo relativo all'impianto di rete per la connessione. In tal caso, dovrete corrispondere con l'accettazione del presente preventivo l'importo di 44.000,00 € + IVA, comprensivo del corrispettivo per la predisposizione del piano particellare nonché di quello relativo alla costituzione delle servitù di elettrodotto.

Nel caso in cui Lei scelga di predisporre in proprio la documentazione progettuale da allegare all'istanza autorizzativa relativa alle opere di rete per la connessione, tale documentazione dovrà essere sottoposta ad e-distribuzione per il rilascio del benestare tecnico di competenza di cui all'art. 9 del TICA. La documentazione progettuale relativa agli eventuali interventi sulla RTN sarà da noi sottoposta alla validazione ed approvazione di Terna SpA.

Localizzazione della futura Cabina Primaria

Come abbiamo già sopra evidenziato, per la connessione del Vostro impianto di produzione è necessaria la realizzazione di una nuova Cabina Primaria. Tale cabina, per le sue caratteristiche elettriche, sarà funzionale anche all'evasione di altre richieste di connessione pervenute o che perverranno da altri produttori operanti nell'area. In ragione di quanto sopra è indispensabile che sia univocamente definito il sito per la localizzazione di tale cabina, così come il tracciato del relativo raccordo AT.

a) Nel caso in cui optiate per la gestione a Vostro carico dell'iter autorizzativo relativo alle opere di rete per la connessione, tra cui è ricompresa, come sopra indicato, la Cabina Primaria, Vi comunichiamo che l'area interessata dalla costruzione della Cabina primaria in questione, area che non potrà essere inferiore a mq 3600 (60x60), dovrà essere da Voi individuata ed acquisita all'interno del perimetro evidenziato nella planimetria allegata. Preliminarmente all'avvio dell'iter autorizzativo, dovrete sottoporre ad e-distribuzione, ai fini del necessario benestare tecnico, la documentazione tecnica di progetto delle opere di cui al par. "Soluzione tecnica", ivi inclusa la Cabina Primaria con relativa ubicazione di dettaglio.

Qualora prima del rilascio del benestare tecnico sopraddetto, dovessero pervenirci altre richieste di connessione a fronte delle quali dovesse risultare necessaria la realizzazione di impianti di rete comuni, ci riserviamo di convocare tutti i soggetti interessati per raggiungere, ove possibile, un accordo in ordine alla localizzazione dei suddetti impianti.

In ogni caso, una volta rilasciato il benestare tecnico ad una soluzione progettuale, tutti i progetti autorizzativi relativi alla connessione degli impianti di produzione interessati, in tutto o in parte, dalla medesima soluzione tecnica, dovranno essere adeguati in modo da garantire la compatibilità degli stessi al progetto approvato. Sarà, quindi, cura di e-distribuzione, una volta rilasciato il

suddetto benessere tecnico, inviare informativa a tutti i produttori interessati dalla medesima soluzione.

Evidenziamo poi che, con la consegna della documentazione progettuale relativa all'impianto di rete per la connessione per il benessere tecnico sopraddetto, e-distribuzione viene autorizzata, con l'accettazione del presente preventivo, a riprodurre e divulgare tale progetto per le proprie attività di connessione e sviluppo della rete, nonché a trasmetterlo a tutti i produttori interessati dalla medesima soluzione di connessione.

A valle del benessere tecnico al progetto, lo stesso verrà trasmesso a tutti i produttori che sono interessati, per la connessione del proprio impianto di produzione, alla realizzazione, totale o parziale, dell'impianto di rete oggetto del progetto, ciò al fine di consentire a questi ultimi di tenerne conto negli iter autorizzativi che dovessero gestire in proprio avanti le competenti amministrazioni.

b) Nel caso in cui optiate per la gestione dell'iter autorizzativo a carico e-distribuzione, Vi comunichiamo che, qualora aveste la disponibilità, o riteniate di poterla acquisire, di un'area di adeguate dimensioni ricompresa all'interno del perimetro evidenziato nella planimetria allegata per la localizzazione della Cabina Primaria, è necessario che ce la indichiate al momento dell'accettazione del preventivo. Ciò consentirà di ridurre sensibilmente i tempi del procedimento autorizzativo degli impianti di rete per la connessione: infatti, avendo già un'area disponibile, non sarà necessaria la procedura per l'apposizione del vincolo preordinato all'esproprio ai fini dell'acquisizione del terreno necessario all'ubicazione della cabina primaria. In ogni caso,

in mancanza della disponibilità del sito, in considerazione del fatto che la realizzazione della cabina elettrica è comune a più produttori, e-distribuzione si riserva, prima di presentare la richiesta di autorizzazione, di avviare una fase di concertazione preventiva con tutti i soggetti interessati per individuare di comune accordo il sito interessato dalla realizzazione della cabina elettrica. In tal caso ovviamente i termini previsti dal TICA per l'avvio dell'iter autorizzativo sono sospesi.

In considerazione ancora del fatto che la realizzazione della Cabina Primaria e del relativo raccordo AT sarà necessaria, come sopra evidenziato, alla connessione di più impianti di produzione presenti nell'area, dopo l'acquisizione dell'autorizzazione alla costruzione degli impianti di rete per la connessione potrà essere avviato un coordinamento con tutti i produttori coinvolti per concordare la ripartizione delle competenze in ordine alla realizzazione degli impianti di rete per la connessione di interesse comune. In ogni caso, qualora abbia presentato istanza per la realizzazione in proprio dell'impianto di rete per la connessione, il presente preventivo potrà essere aggiornato sulla base delle effettive parti di impianto di rete che saranno realizzate a Vostra cura.

Vi facciamo presente che dovrete presentare, nel rispetto dei termini indicati nell'art. 9 del TICA, la richiesta di avvio del procedimento autorizzativo di cui al suddetto articolo. I suddetti termini decorrono dalla data di accettazione del presente preventivo e sono sospesi per il tempo necessario all'acquisizione della validazione della documentazione progettuale delle opere per la connessione da portare in autorizzazione.

Contestualmente dovreste inviarci un'ideonea informativa per attestare il rispetto di quanto sopra riportato. A tal fine potrete utilizzare il fac-simile pubblicato sul sito: <http://e-distribuzione.it/it-IT/Pagine/delibere.aspx>

Inoltre Voi siete tenuti ad aggiornare e-distribuzione, con cadenza almeno semestrale, sugli avanzamenti del procedimento autorizzativo di cui all'art. 9 del TICA ed informarla tempestivamente dell'ottenimento o meno delle autorizzazioni, allegando, nel caso di ottenimento delle suddette autorizzazioni, l'avvenuta registrazione dell'anagrafica impianto all'interno di GAUDÌ, rilasciata da Terna ai sensi dell'art. 36 del TICA.

Il riferimento e-distribuzione, ai fini della convocazione nell'ambito del Procedimento Unico di cui all'art.12 del decreto legislativo n. 387/03 è: **e-distribuzione S.p.A. - Area Adriatica - Unità Sviluppo Rete - Casella Postale 240, 00040 Pomezia.**

La scelta tra le possibili opzioni riconosciute relativamente all'iter autorizzativo di cui all'art. 9 del TICA dovrà essere indicata all'atto di accettazione del presente preventivo. Gli eventuali pagamenti dovranno essere effettuati contestualmente all'accettazione del preventivo.

5. TUTELA DEGLI ELETTRODOTTI

Le facciamo presente che la localizzazione dei nuovi impianti di produzione, quali ad es. pannelli fotovoltaici e delle relative opere accessorie, non deve comportare alcun problema nella gestione ordinaria e straordinaria degli impianti elettrici esistenti nonché del realizzando impianto di rete. In particolare non dovranno essere occupate le fasce necessarie alla suddetta gestione, la cui estensione per tipologia di impianto è riportata nella tabella "Larghezza delle fasce da asservire in presenza di campate di lunghezza ricorrente" allegata.

Il rispetto della sopracitata prescrizione costituisce condizione indispensabile, tenuto anche conto delle facoltà previste a favore del Gestore della Rete dall'art. 121 del T.U. delle disposizioni di legge sulle acque e impianti elettrici n° 1775/33, per l'esecuzione delle attività di ispezione, di manutenzione ordinaria e straordinaria delle linee finalizzata a garantire la continuità del servizio di distribuzione di energia elettrica o ad eliminare eventuali situazioni di pericolo, mediante anche l'impiego di specifici mezzi d'opera.

Eventuali Vs. esigenze di spostamento dei nostri elettrodotti dovranno essere formalizzate per la successiva emissione del preventivo ad hoc, che conterrà anche la quantificazione dei relativi oneri economici.

6. MISURA DELL'ENERGIA IMMESSA E PRELEVATA DALLA RETE

L'installazione e manutenzione degli apparecchi di misura dell'energia nel punto di connessione, secondo quanto da Lei indicato nella richiesta di connessione, sarà a sua cura.

Il servizio di raccolta, validazione, registrazione e messa a disposizione dei dati di misura sarà effettuata da TERNA, come definito dall'Allegato B della Delibera 654/2015/R/eel.

7. MISURA DELL'ENERGIA PRODOTTA

Azienda certificata OHSAS 18001 - UNI EN ISO 14001 - UNI EN ISO 9001 - UNI CEI EN ISO 50001

9/12

L'installazione e manutenzione degli apparecchi di misura dell'energia prodotta, secondo quanto da Lei indicato nella richiesta di connessione, verrà effettuata da e-distribuzione, secondo le condizioni generali previste nel contratto del servizio di misura allegato, che riportano anche i corrispettivi e le modalità di fatturazione.

Il servizio di raccolta, validazione, registrazione e messa a disposizione dei dati di misura sarà effettuata da TERNA, come definito dall'Allegato B della Delibera 654/2015/R/eel.

8. ATTRIBUZIONI PATRIMONIALI

Il terreno su cui insiste l'impianto di consegna ed i fabbricati da Voi realizzati rimarranno di Vostra proprietà. Il terreno ed i locali destinati al complesso di misura ed il locale di consegna saranno utilizzati da e-distribuzione gratuitamente da e-distribuzione sino a quando il collegamento dei Vs. impianti di utenza e/o produzione resterà in essere.

Qualora il terreno o i locali destinati all'impianto di consegna non siano di Vostra proprietà, Vi impegnate ad acquisire al più presto l'autorizzazione della proprietà alla stipulazione degli atti necessari alla regolazione, nel modo sopradetto, dell'utilizzazione dei beni da parte della nostra società.

9. INDENNIZZI

Qualora la presente STMG venisse messa a disposizione oltre i tempi previsti nelle MCC (Guida per le Connessioni alla Rete Elettrica di e-distribuzione), sarà corrisposto un indennizzo automatico di importo pari a quanto previsto dall'art. 28.1.

10. VALIDITA' DEL PREVENTIVO

Vi ricordiamo che, pena la decadenza della richiesta, dovrete farci pervenire l'accettazione del suddetto preventivo di connessione entro e non oltre 45 giorni lavorativi dalla data di ricezione della presente.

11. ACCETTAZIONE DEL PREVENTIVO

Qualora riteniate di accettare il presente preventivo, dovrete inviarci l'accettazione dello stesso debitamente compilata e sottoscritta dal Vostro legale rappresentante, corredata da documento di riconoscimento in corso di validità, a mezzo Portale Produttori entro 45 giorni lavorativi dal ricevimento della presente STMG. Vi precisiamo inoltre che con l'accettazione della STMG è previsto, come riportato nella Guida per le Connessioni – Sez. B Modalità e condizioni contrattuali per l'erogazione da parte di e-distribuzione per servizio di connessione alla rete elettrica per impianti di produzione.

Con l'accettazione del preventivo dovrà corrispondere l'importo di **€ 18.329,17 + IVA**. (pari al 30% dell'importo totale sopradetto).

L'importo a saldo, pari a **€ 42.768,05 + IVA** (70% dell'importo totale), dovrà essere corrisposto contestualmente alla comunicazione di completamento delle opere strettamente necessarie alla

realizzazione fisica della connessione, previste nella Specifica Tecnica allegata al presente preventivo.

Gli importi suddetti potranno essere corrisposti mediante:

- bonifico bancario IT69K0306902117100000009743 riportando come dicitura: Corrispettivo pratica n° **T0737121**;
- bollettino di c/c postale 85146892 IBAN del c/c postale IT35B076010200000085146892 riportando nella causale di versamento: Corrispettivo pratica n° **T0737121**;
- Pagamento elettronico e-payment

Qualora risultiate assoggettati alla disciplina dello split payment di cui al D.L. 50/2017, Vi informiamo già adesso che la fattura emessa nei vostri confronti riporterà il riferimento all'art.17 ter DPR 633/72 e operativamente comporterà la scissione dei pagamenti: l'imponibile dovrà essere versato ad e-distribuzione e l'IVA direttamente all'Erario.

Vi informiamo che il presente preventivo perderà efficacia qualora non procediate ad avviare l'iter autorizzativo entro 120 gg lavorativi dalla data di ricevimento dell'accettazione del presente preventivo, inviandoci contestualmente una dichiarazione sostitutiva di atto di notorietà attestante l'avvenuta presentazione della richiesta di avvio di tale iter. Ai sensi dell'art. 31.1 della delibera AEEG ARG/Elt n. 99/08 e successive modifiche, il presente preventivo cesserà di validità qualora non comunichiate ufficialmente al gestore di rete interessato l'inizio dei lavori per la realizzazione dell'impianto di produzione di energia elettrica entro 18 mesi dalla data di ricevimento dell'accettazione del presente preventivo. Nel caso in cui il termine sopraindicato non possa essere rispettato a causa della mancata conclusione dei procedimenti autorizzativi o per cause di forza maggiore o per cause a Voi non imputabili, sarà Vs cura, ai sensi dell'art. 31.2 del TICA, al fine di evitare la decadenza del preventivo di connessione accettato, darne informazione alla scrivente società mediante dichiarazione sostitutiva di atto di notorietà. In questo caso dovrete trasmetterci, con cadenza periodica di 6 mesi, dichiarazione sostitutiva di atto di notorietà recante un aggiornamento dello stato di avanzamento dell'iter autorizzativo relativo alla connessione. In assenza dell'accettazione e delle comunicazioni di cui sopra nei termini indicati, la richiesta di connessione per l'impianto in oggetto dovrà intendersi decaduta.

Per tutto l'iter della pratica di connessione dovrà fare riferimento al Sig. Vito Torciano mail: vito.torciano@e-distribuzione.com n° telefonico 329-8650872.

Vi ricordiamo che è a vostra disposizione il Contact Center di e-distribuzione SpA, Numero Verde **803500**.

Il servizio è disponibile dal lunedì al venerdì dalle 9:00 alle 18:00 e il sabato dalle 9:00 alle 13:00. Potrete inoltre visitare il sito internet di e-distribuzione SpA, all'indirizzo web: www.e-distribuzione.it, per informazioni, consigli utili sulle forniture di energia elettrica, servizi on-line, quali ad esempio la visualizzazione dei consumi di energia elettrica. Il sito dispone di sezioni dedicate a clienti e produttori con contenuti, schede pratiche e servizi facilmente consultabili.

12. DOCUMENTAZIONE ALLEGATA

In allegato al presente preventivo si trasmettono:

- Condizioni generali del contratto di connessione
- Condizioni generali per il contratto di misura
- Modulo per la richiesta di attivazione della fornitura di energia elettrica in prelievo
- Specifica tecnica
- Planimetrie
- Autorizzazioni
- Tabella "Larghezza delle fasce da asservire in presenza di campate di lunghezza ricorrente"
- Allegato H

Con i migliori saluti.

Vincenzina Fantacuzzi
IL RESPONSABILE

Il presente documento è sottoscritto con firma digitale ai sensi dell'art. 21 del d.lgs. 82/2005.

Larghezza delle fasce da asservire in presenza di campate di lunghezza ricorrente¹

Tipo di linea	Natura conduttore	Sezione o diametro	Palificazione	Armamento	Lunghezza campata ricorrente (1)	Larghezza fascia (2)
BT	Cavo interrato	qualsiasi				3 m
MT	cavo aereo	qualsiasi	Qualsiasi	qualsiasi	qualsiasi	4 m
	Cavo interrato	qualsiasi				4 m
	rame nudo	25/35 mm ²	Qualsiasi	qualsiasi	160 m	11 m
	rame nudo	70 mm ²	Qualsiasi	qualsiasi	160 m	13 m
	Al- Acc. Lega di Al	Qualsiasi	Qualsiasi	qualsiasi	160 m	13 m
	Qualsiasi	Qualsiasi	Qualsiasi	qualsiasi	250 m	19 m
AT fino a 150 kV	All-Acc	$\Phi = 22,8$ mm	tralicci semplice terna	sospeso	400 m	27 m
			tralicci doppia terna	sospeso	400 m	28 m
	All-Acc	$\Phi = 31,5$ mm	tralicci semplice terna	sospeso	350 m	29 m
			tralicci doppia terna	sospeso	350 m	30 m
	Cavo interrato	qualsiasi				5 m

¹Di norma si adottano le larghezze delle fasce di rispetto riportate nella tabella seguente. Eventuali maggiori larghezze sono consentite per tener conto di soluzioni impiantistiche specifiche o di normative applicabili.

(1) Per campate di lunghezze superiori la larghezza H_a delle fasce da asservire va calcolata con riferimento alle posizioni impraticabili di cui all'art. 2.1.06 lettera h) del D.M. 21.03.1988 n. 449.

(2) La larghezza della fascia può essere aumentata qualora si presentino circostanze che lo consigliano.

Tabella riferimenti normativi iter autorizzativi

- RD 11.12.1933 n. 1775 e s.m.i. T.U sulle acque e Impianti elettrici.
- Decreto legislativo 29 dicembre 2003, n. 387;
- Procedura semplificata di PAS D.lgs 28/2011;
- TU 380/01 sull'edilizia e s.m.i.;
- DPR 151 agosto 2011 Regolamento recante semplificazione della disciplina dei procedimenti relativi alla prevenzione degli incendi;
- Decreto del Presidente della Repubblica n° 327 del 8 giugno 2001 (L. 11 del 2011 art 34 poi 42 bis)
- Legge 241/1990 sulla Trasparenza degli atti amministrativi e sue modifiche (legge n° 15 del 11/02/05);
- D.Lgs 285/92 codice della strada;
- DPR 495/92 Regolamento di esecuzione e attuazione del codice della strada;
- D Lgs 42/04 codice Urbani, dei beni culturali e del paesaggio;
- Leggi e regolamenti regionali vigenti (per la Puglia ad esempio L.R 25 del 16 ottobre 2008, PPTR approvato, NTA ADB Puglia ecc.).

Documentazione patrimoniale:

servitù di elettrodotto

Nell' eventualità che il costruendo impianto di connessione interessi altre proprietà - al fine della opponibilità ai terzi acquirenti del fondo, ed al fine di garantire a E-distribuzione il libero esercizio dell'impianto medesimo - occorre costituire le relative servitù da formalizzare con scrittura privata autenticata, registrata e trascritta (con indicazione della larghezza della fascia di servitù da asservire)

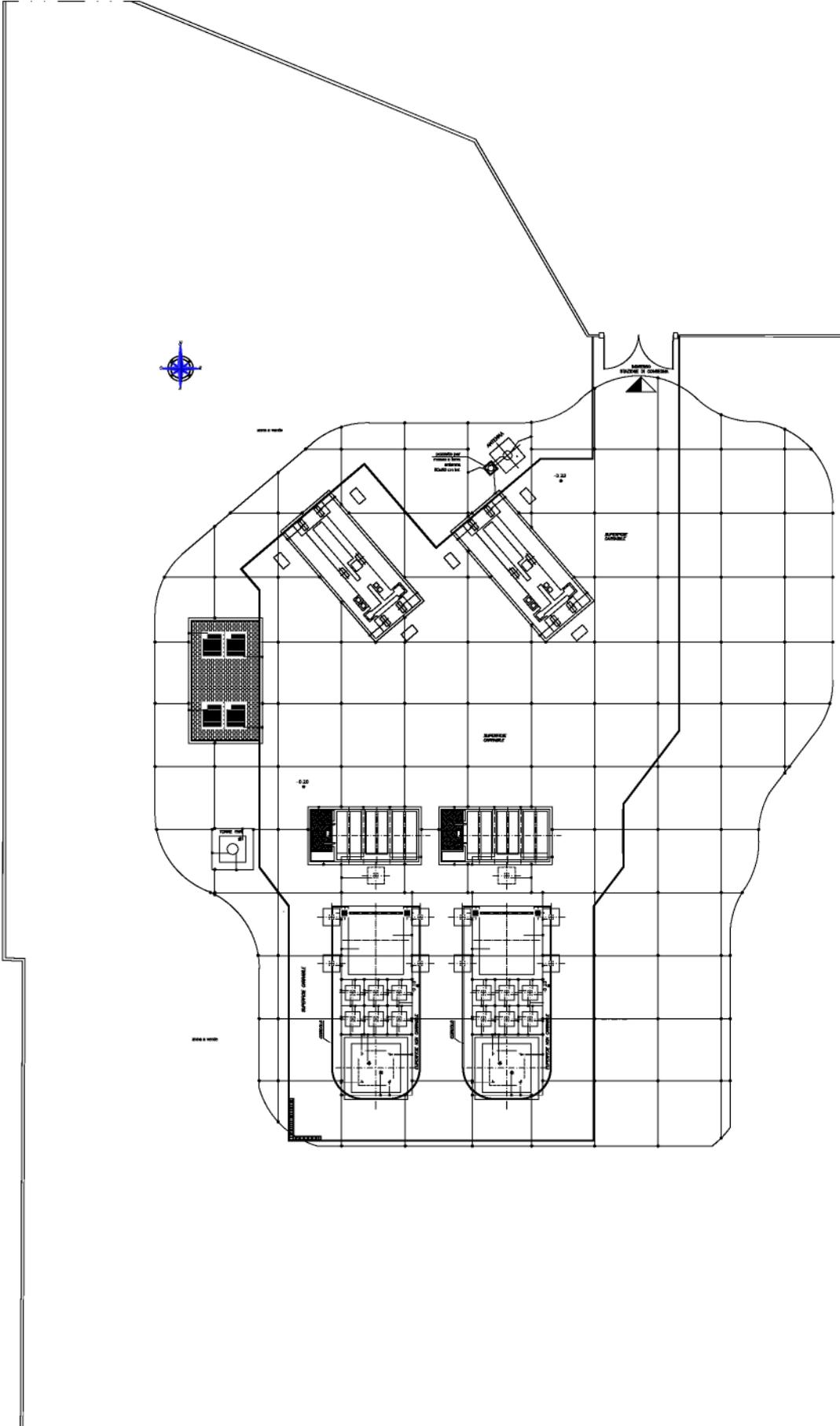
Interferenze:

L'eventualità che il costruendo impianto di connessione preveda l'attraversamento di opere pubbliche (ANAS, Autostrade per l'Italia, RFI, strade provinciali, suoli demaniali in generale ecc.) ci deve essere preventivamente segnalata affinché le relative concessioni siano rilasciate a favore di E-distribuzione secondo le Convenzioni in essere con gli Enti concedenti, per determinare il relativo ed eventuale canone.

Ulteriori informazioni:

Ulteriori informazioni, riguardanti gli elementi necessari alla realizzazione della connessione, possono essere attinte consultando il sito www.enel.it nonché il documento tecnico "Guida per le connessioni alla rete di E-distribuzione".

sim.	cod.	Description	Definizione
—	C1	cavo in c.a. con giunzione meccanica 15x2,10 mm	regole principali
—	C2	cavo in c.a. con giunzione meccanica 20x2,10 mm	definitiva tipo 1
—	C3	cavo in c.a. con giunzione meccanica 25x2,10 mm	definitiva tipo 2
●	M1	manometro a compressione per cavi tipo C1	connessioni tipo A
■	M2	manometro a compressione per cavi tipo C2	connessioni tipo B
○	M3	manometro a compressione per derivazioni a "T" cavi tipo C1 e cavi tipo C3	connessioni tipo C
—	—	tratto di cavo e parte alla fondazione (L: fuori terra > 1,5 m)	regole principali (definitiva tipo 1)
—	—	tratto di cavo collegato alla fondazione	edificio e annesso (definitiva tipo 2)
—	—	pacchetto tipo 13 (vedi disegno DNEI 0772-10)	rete di cavi (DNEI/0620/106)
—	—	tubo PVC duro 100 mm per direttamente misura di fondazione	rete di superficie (DNEI/0620/106)
—	—	pacchetto 4x4x10 cm senza fondo in ferro, 400 mm	assorbitori di corrente (DNEI/0620/106)



MODIFICHE

1	2	3	4	5	6	7	8	9	10	11	12	13	14	15	16	17	18	19	20	21	22	23	24	25	26	27	28	29	30	31	32	33	34	35	36	37	38	39	40	41	42	43	44	45	46	47	48	49	50	51	52	53	54	55	56	57	58	59	60	61	62	63	64	65	66	67	68	69	70	71	72	73	74	75	76	77	78	79	80	81	82	83	84	85	86	87	88	89	90	91	92	93	94	95	96	97	98	99	100
---	---	---	---	---	---	---	---	---	----	----	----	----	----	----	----	----	----	----	----	----	----	----	----	----	----	----	----	----	----	----	----	----	----	----	----	----	----	----	----	----	----	----	----	----	----	----	----	----	----	----	----	----	----	----	----	----	----	----	----	----	----	----	----	----	----	----	----	----	----	----	----	----	----	----	----	----	----	----	----	----	----	----	----	----	----	----	----	----	----	----	----	----	----	----	----	----	----	----	-----

Edistribuzione
 Edistribuzione S.p.A.
 Impianti e Rete S.p.A.
 Centro Progettazione Servizi S.p.A.

Caloria Primaria 15020 kW Ruggiarello

PLANIMETRIA IMPIANTO DI TERRA

N° 44

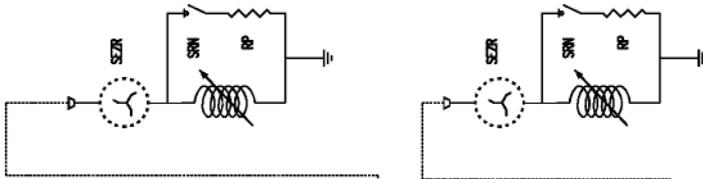
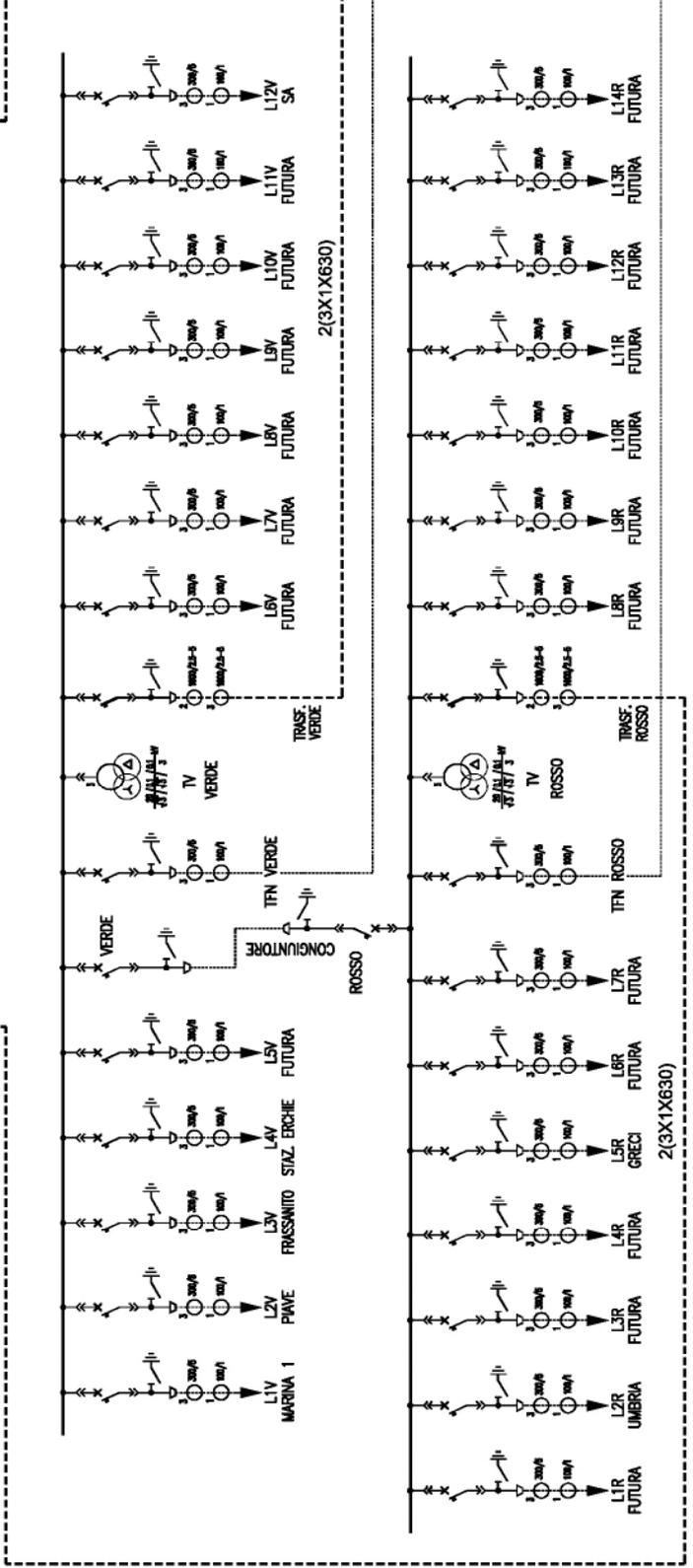
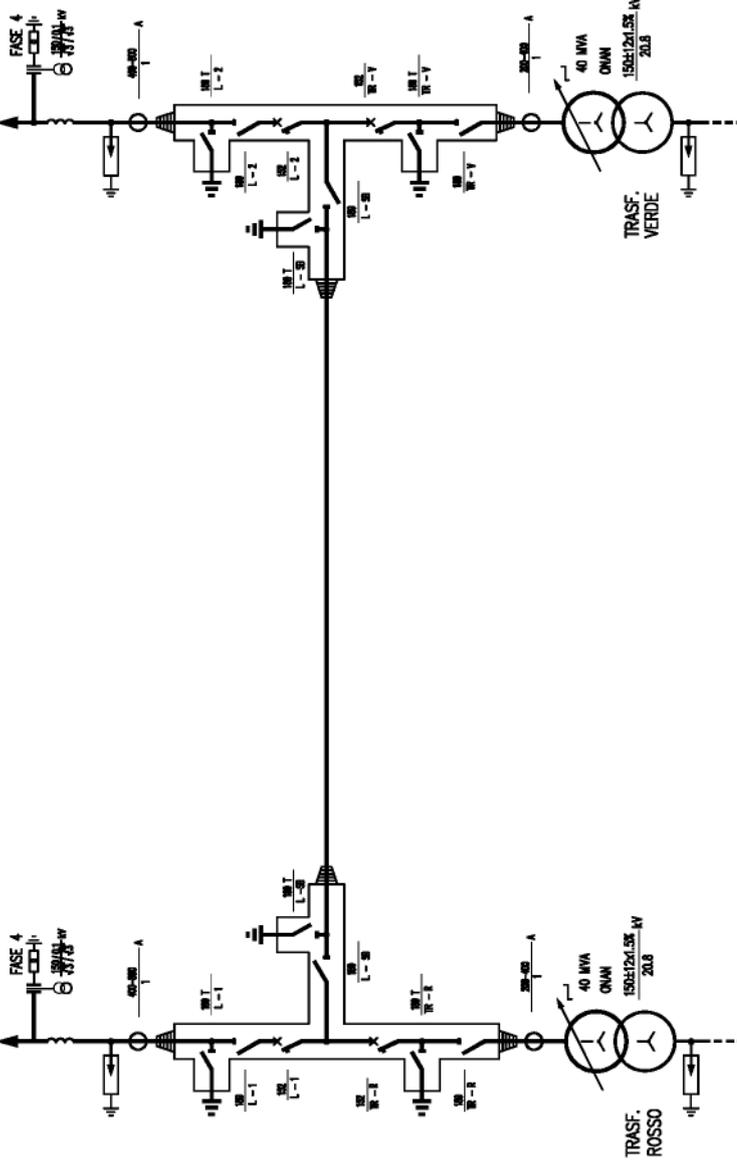
PROGETTORE S. N.
 ESPERTO S. N.

SCALE: IMPL. DATA: SCSA
 COORD. N. 24
 CENTR. N. 24
 VERTO

PROGETTO DATUM

LINEA AT1
SAN PANCRAZIO S.

LINEA AT2
MANDURIA



AREA ADRIATICA
ESERCIZIO RETE BARI
MANUTENZIONE SPECIALISTICA

CABINA PRIMARIA 150/20 KV
RUGGIANELLO

SCHEMA UNIFILARE DI MASSIMA

03/01/2017	APPROVATO	05/08/15	CAPPETTO
11/10/2019	VERBO		
12/06/2020	COLLECCA		

D500-1-383955

Questo documento contiene informazioni di proprietà di e-distribuzione e deve essere utilizzato esclusivamente dal centro clienti in relazione alle attività per le quali è stato compilato. È vietata qualsiasi forma di riproduzione o divulgazione senza il permesso scritto di e-distribuzione.

Revisione Atterrebbe
Cristian Basso

SPECIFICA TECNICA

La Specifica Tecnica contiene le attività a carico del Richiedente e/o di e-distribuzione propedeutiche all'esecuzione dei lavori. Per avviare il lavoro il Richiedente deve comunque accettare prima il preventivo di spesa.

1. Autorizzazioni e/o permessi a cura di e-distribuzione:

- Necessari**
 Non necessari

2. Attività a cura del Richiedente:

- Non previste. In questo caso il Richiedente non deve restituire la Specifica Tecnica a e-distribuzione.
- Sono richieste le attività contrassegnate di seguito. Tali attività devono essere realizzate, previo ottenimento dei necessari permessi/autorizzazioni, nel rispetto di quanto specificato nei documenti allegati.**
- Ottenimento permessi su proprietà privata o condominiale
 - Ottenimento autorizzazione di accesso in cantiere
 - Realizzazione manufatto per alloggio contatore, come indicato in Allegato A
 - Messa in opera di contenitore per alloggio contatore, come indicato in Allegato A
 - Realizzazione di vano in muratura per alloggio contatore/quadro centralizzato (dimensioni minime 3,10 x 2,30 m), come indicato nella "Guida per le connessioni" di cui si allega stralcio**
 - Posa di tubazione interrata o sotto traccia, come indicato in Allegato B
 - Realizzazione di fabbricato cabina, come indicato in Allegato C
 - Realizzazione di fabbricato cabina secondo quanto previsto dalla norma CEI 0-16 ed in conformità alla Guida per le connessioni alla rete di Enel Distribuzione, ora e-distribuzione
 - Cessione di terreno, come indicato in Allegato D
 - Disponibilità di apposito vano all'interno di cabinet telefonico
 - Realizzazione presa per cabinet telefonico
 - Restituzione dichiarazione di esecuzione a regola d'arte di lavori per conto e-distribuzione, come indicato in Allegato E
 - La Cabina di Consegna dovrà avere accesso diretto da viabilità pubblica. In caso di strada di raccordo alla viabilità pubblica la stessa dovrà avere largh. > 4 m. ed essere realizzata con idonea massiciata atta a garantire il transito di mezzi pesanti. Inoltre, in caso la stessa ricada su proprietà privata, dovrà essere rilasciata servitù di passaggio con atto notarile registrato.

Al completamento delle attività sopra riportate il Richiedente dovrà darne comunicazione a e-distribuzione:

<p><input type="checkbox"/> per richieste relative a forniture passive, inviando la presente specifica tecnica compilata e sottoscritta via fax al numero verde 800 083 700</p>	<p><input type="checkbox"/> per richieste relative ad impianti di produzione, utilizzando il servizio disponibile sul portale produttori (https://e-distribuzione.it/it-IT/Pagine/domanda_connessione.aspx). Per maggiori dettagli si può consultare l'apposita Guida disponibile sullo stesso Portale.</p>	<p><input type="checkbox"/> per i casi di realizzazione presa per cabinet telefonico, inviando la presente specifica tecnica all'indirizzo PEC datitecnici@pec.e-distribuzione.it.</p>
---	---	---

Per eventuali ulteriori informazioni in merito al sopralluogo eseguito, il Richiedente potrà contattare il numero telefonico **328 2288471** nei giorni non festivi dal lunedì al venerdì, dalle ore **09:00** alle ore **12:00**.

Il sottoscritto _____, in qualità di _____, dichiara di aver ricevuto in data _____ dall'incaricato di e-distribuzione _____ il presente documento, corredato degli Allegati _____ (specificare, tra quelli sopra indicati, gli Allegati consegnati).

Firma Richiedente

Firma incaricato e-distribuzione

RUSSO DARIO

Comunico l'avvenuto completamento delle attività di mia competenza nel rispetto delle prescrizioni ricevute

Firma Richiedente

SPECIFICA TECNICA

La Specifica Tecnica contiene le attività a carico del Richiedente e/o di e-distribuzione propedeutiche all'esecuzione dei lavori. Per avviare il lavoro il Richiedente deve comunque accettare prima il preventivo di spesa.

1. Autorizzazioni e/o permessi a cura di e-distribuzione:

- Necessari**
 Non necessari

2. Attività a cura del Richiedente:

- Non previste. In questo caso il Richiedente non deve restituire la Specifica Tecnica a e-distribuzione.
- Sono richieste le attività contrassegnate di seguito. Tali attività devono essere realizzate, previo ottenimento dei necessari permessi/autorizzazioni, nel rispetto di quanto specificato nei documenti allegati.**
- Ottenimento permessi su proprietà privata o condominiale
 - Ottenimento autorizzazione di accesso in cantiere
 - Realizzazione manufatto per alloggio contatore, come indicato in Allegato A
 - Messa in opera di contenitore per alloggio contatore, come indicato in Allegato A
 - Realizzazione di vano in muratura per alloggio contatore/quadro centralizzato, (dimensioni minime 3,10 x 2,30 m), come indicato nella "Guida per le connessioni" di cui si allega stralcio**
 - Realizzazione di fabbricato cabina, come indicato in Allegato C
 - Realizzazione di fabbricato cabina secondo quanto previsto dalla norma CEI 0-16 ed in conformità alla Guida per le connessioni alla rete di Enel Distribuzione, ora e-distribuzione
 - Cessione di terreno, come indicato in Allegato D
 - Disponibilità di apposito vano all'interno di cabinet telefonico
 - Realizzazione presa per cabinet telefonico
 - Restituzione dichiarazione di esecuzione a regola d'arte di lavori per conto e-distribuzione, come indicato in Allegato E
 - La Cabina di Consegna dovrà avere accesso diretto da viabilità pubblica. In caso di strada di raccordo alla viabilità pubblica la stessa dovrà avere largh. > 4 m. ed essere realizzata con idonea massiciata atta a garantire il transito di mezzi pesanti. Inoltre, in caso la stessa ricada su proprietà privata, dovrà essere rilasciata servitù di passaggio con atto notarile registrato.

Al completamento delle attività sopra riportate il Richiedente dovrà darne comunicazione a e-distribuzione:

<input type="checkbox"/> per richieste relative a forniture passive , inviando la presente specifica tecnica compilata e sottoscritta via fax al numero verde 800 083 700	<input type="checkbox"/> per richieste relative ad impianti di produzione , utilizzando il servizio disponibile sul portale produttori (https://e-distribuzione.it/IT/Pagine/domanda_connessione.aspx). Per maggiori dettagli si può consultare l'apposita Guida disponibile sullo stesso Portale.	<input type="checkbox"/> per i casi di realizzazione presa per cabinet telefonico , inviando la presente specifica tecnica all'indirizzo PEC datitecnici@pec.e-distribuzione.it .
---	---	--

Per eventuali ulteriori informazioni in merito al sopralluogo eseguito, il Richiedente potrà contattare il numero telefonico **329 2288471** nei giorni non festivi dal lunedì al venerdì, dalle ore **09:00** alle ore **12:00**.

Il sottoscritto _____, in qualità di _____, dichiara di aver ricevuto in data _____ dall'incaricato di e-distribuzione _____ il presente documento, corredato degli Allegati _____ (specificare, tra quelli sopra indicati, gli Allegati consegnati).

Firma Richiedente

Firma incaricato e-distribuzione

RUSSO DARIO

Comunico l'avvenuto completamento delle attività di mia competenza nel rispetto delle prescrizioni ricevute

Firma Richiedente

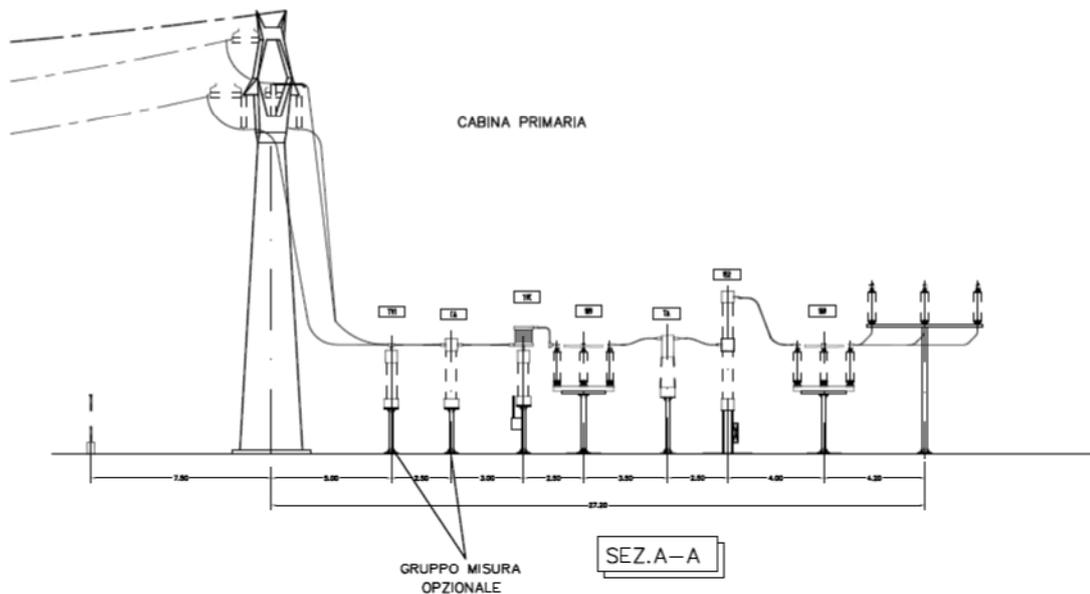


Figura E-7: Allacciamento Cliente AT Attivo in antenna da Cabina Primaria con linea AT di proprietà del Cliente (Vista laterale di dettaglio lato Cabina Primaria).

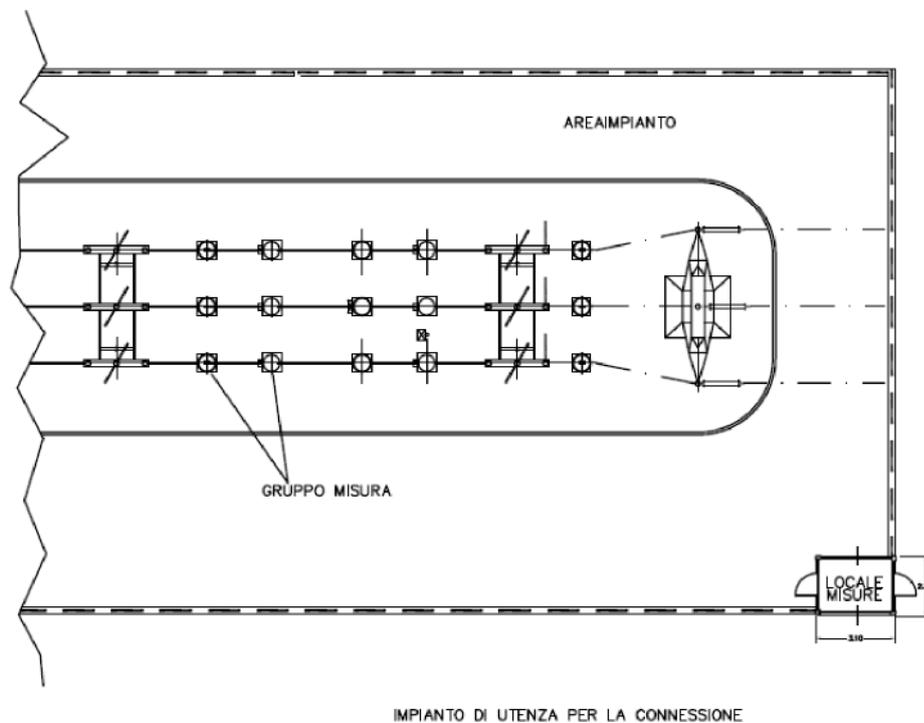


Figura E-8: Allacciamento Cliente AT Attivo in antenna da Cabina Primaria con linea AT di proprietà del Cliente (Vista in pianta di impianto di utenza per la connessione).



Raccomandata A/R da anticipare via PEC

TERNA/P2019
0071920 - 15/10/2019

Spettabile
e-distribuzione S.p.A.
Pianificazione Rete e Analisi Investimenti
Gestione Tecnica Connessioni
Via Ombrone, 2
00198 ROMA
c.a. Ing Di Clerico
e-distribuzione@pec.e-distribuzione.it

Oggetto: **Coordinamento ai sensi dell'art. 34 del TICA - Codice Pratica: 201900232 – Comune di Avetrana (TA)**

Richiesta di connessione alla Rete di Trasmissione Nazionale (RTN) per un impianto di generazione fotovoltaica da 41,5 MW.

Con riferimento alla richiesta di connessione per l'impianto indicato in oggetto e alla Vs. comunicazione del 31.05.2019 ns. prot. TERNA/20190039384, ai sensi del vigente quadro regolatorio definito dall'articolo 34 dell'Allegato A alla Delibera ARG/EI/99/08 (TICA) e s.m.i., Vi trasmettiamo in allegato la documentazione tecnica fornita dal richiedente.

Relativamente alla connessione della centrale in oggetto alla CP di "Ruggianello" di Vs. proprietà, Vi comunichiamo che la Soluzione Tecnica Minima Generale dovrà prevedere la realizzazione dei raccordi di entra-esce alla linea RTN a 150 kV "Manduria – S. Pancrazio", e il collegamento a 150 kV alla Stazione Elettrica di trasformazione a 180/150 kV di Erchie.

Vi comunichiamo che i tempi di realizzazione delle opere RTN necessarie alla connessione del Vs. impianto alla rete sono pari a 8 mesi + 1 mese/km per i nuovi raccordi RTN a 150 kV e 12 mesi per lo stallo a 150 kV.

I tempi di realizzazione suddetti decorrono dalla data di stipula del contratto di connessione, che potrà avvenire solo a valle dell'ottenimento di tutte le autorizzazioni necessarie, nonché dei titoli di proprietà o equivalenti sui suoli destinati agli impianti di trasmissione.

Per maggiori dettagli sugli standard tecnici di realizzazione dell'impianto di rete per la connessione, è possibile consultare i documenti pubblicati sul sito www.terna.it sezione Codice di Rete.



Facciamo altresì presente che, in relazione alla imprescindibile necessità di garantire la sicurezza di esercizio del sistema elettrico e la continuità di alimentazione delle utenze, pur in presenza della priorità di dispacciamento per le centrali a fonte rinnovabile, è necessario che l'impianto sia realizzato ed esercito nel pieno rispetto di tutto quanto previsto dal Codice di Rete e dalla normativa vigente.

Riteniamo inoltre opportuno segnalare quanto segue.

In considerazione della progressiva evoluzione dello scenario di generazione nell'area, Vi comunichiamo che:

- sarà necessario prevedere adeguati rinforzi di rete, alcuni dei quali già previsti nel Piano di Sviluppo della RTN;
- non escludiamo che potrà essere necessario realizzare ulteriori interventi di rinforzo e potenziamento della RTN, nonché adeguare gli impianti esistenti alle nuove correnti di corto circuito; tali opere potranno essere programmate in funzione dell'effettivo scenario di produzione che verrà via via a concretizzarsi.

Pertanto, fino al completamento dei suddetti interventi, Vi segnaliamo che, ferma restando la priorità di dispacciamento riservata agli impianti alimentati da fonti rinnovabili, non sono comunque da escludere, in particolari condizioni di esercizio, limitazioni della potenza generata dai nuovi impianti di produzione, in relazione alle esigenze di sicurezza, continuità ed efficienza del servizio di trasmissione e dispacciamento.

Vi chiediamo infine di ricevere copia della Soluzione Tecnica Minima Generale che sarà trasmessa al richiedente, nonché della eventuale accettazione.

All.:c.s.

Copia: PRI – PSR
DTCS/AOT-NA
DSC/ADTCS/AEA
DSC/ADTCS/POA
DSC/GISE
ING

Az.: PRI – CRT

Giacomo Donnini



CONDIZIONI GENERALI DI CONTRATTO PER IL SERVIZIO DI CONNESSIONE ALLA RETE ELETTRICA IN MEDIA TENSIONE (Opere a cura e-distribuzione)

PREMESSA

a) l'Autorità di Regolazione per Energia Reti e Ambiente, d'ora innanzi denominata - per brevità- anche ARERA, con deliberazione ARG/elt n. 99/08 e successive modifiche ha approvato il Testo Integrato delle Condizioni Tecniche ed Economiche per la Connessione alle Reti con obbligo di connessione di terzi degli impianti di produzione di energia elettrica (di seguito denominato TICA);
b) in attuazione della sopra menzionata deliberazione, e-distribuzione ha adottato la "Guida per le connessioni alla rete elettrica di e-distribuzione" pubblicata sul sito internet <http://e-distribuzione.it/it-it/> (di seguito denominata GUIDA) con la quale sono state definite le disposizioni generali relative alle modalità e condizioni contrattuali per l'erogazione da parte di e-distribuzione del servizio di connessione alle reti elettriche per impianti di produzione;
c) il TICA prevede che i rapporti tra il gestore di rete interessato alla connessione ed il richiedente ai fini dell'erogazione del servizio di connessione siano regolati da un apposito contratto di connessione;
d) al fine di semplificare la contrattualizzazione di cui al precedente punto e-distribuzione ha predisposto le presenti condizioni generali di contratto che vengono inviate unitamente al preventivo per la successiva accettazione da parte del PRODUTTORE.

Definizione

ARERA: l'Autorità di Regolazione per Energia Reti e Ambiente."
Cabina di consegna: è l'impianto, di cui alla norma CEI 0-16, occorrente per realizzare la connessione del PRODUTTORE in MT.
Codice di Rete: è il "Codice di trasmissione, dispacciamento, sviluppo e sicurezza della rete" emanato e periodicamente aggiornato da Terna secondo la normativa vigente.
Connessione: è il collegamento alla rete di un impianto elettrico per il quale sussiste, almeno in un punto la continuità circuitale, senza interposizione di impianti elettrici di terzi, con la rete medesima.
Contratto di connessione in prelievo: è il contratto che disciplina il rapporto tra il distributore ed il titolare del punto di connessione in prelievo in merito al servizio di connessione per i prelievi di energia elettrica dalla rete e-distribuzione.
Contratto per il servizio di trasporto: è il contratto che disciplina il servizio di trasporto in relazione ai prelievi di energia elettrica effettuati sulla rete di distribuzione.
GAUDI: è il sistema di Gestione dell'Anagrafica Unica Degli Impianti di produzione di energia elettrica predisposto da Terna ai sensi del TICA.
Impianto di rete per la connessione: è la porzione di impianto per la connessione di competenza del gestore di rete con obbligo di connessione di terzi, compresa tra il punto di inserimento sulla rete esistente e il punto di connessione.
Impianto di produzione: è l'insieme del macchinario, dei circuiti, dei servizi ausiliari e degli eventuali carichi per la generazione di energia elettrica; ciascun impianto può essere diviso in una o più sezioni e queste in uno o più gruppi di generazione.
Interventi sulla rete elettrica esistente: interventi in relazione ai quali e-distribuzione

può consentire al PRODUTTORE, di gestire l'iter autorizzativo e la realizzazione.

Impianto di rete per la connessione comune a più richiedenti: è l'impianto di rete necessario, in tutto o in parte per la connessione di più impianti di produzione.
Iter autorizzativo: è l'insieme dei procedimenti autorizzativi volti all'acquisizione delle autorizzazioni necessarie alla costruzione ed esercizio dell'impianto di rete per la connessione e delle attività finalizzate all'acquisizione delle relative servitù.

PESSE: è il "Piano di Emergenza per la Sicurezza del Sistema Elettrico" adottato da Terna, ai sensi della deliberazione del Comitato Interministeriale per la Programmazione Economica (CIPE) del 6 novembre 1979 n.91.

Potenza in immissione: è la potenza massima riportata nel preventivo che il PRODUTTORE può immettere in rete.
PRODUTTORE: la persona fisica o giuridica che è o sarà titolare del Punto di Consegna e che ha la disponibilità dell'impianto di produzione di energia elettrica.

Punto di Consegna o Punto di Connessione: è il confine fisico tra la rete di distribuzione e la porzione di impianto di connessione la cui realizzazione, gestione, esercizio e manutenzione rimangono di competenza del PRODUTTORE.

Punto di Prelievo: è il punto in cui l'energia elettrica viene prelevata dalla rete con obbligo di connessione di terzi da parte del PRODUTTORE. Tale punto può coincidere con il Punto di Consegna.

Regolamento di esercizio: documento contenente le condizioni anche tecniche per l'esercizio dell'impianto di produzione e l'interoperabilità tra il medesimo e la rete di distribuzione come meglio definito dalle norme CEI 0-16.

Sviluppo: è un intervento di espansione o di evoluzione della rete elettrica di distribuzione e/o di trasmissione, motivato, in particolare, dall'esigenza di estendere la rete per consentire la connessione di impianti elettrici di soggetti terzi alla rete medesima.

Terna: è Gestore della Rete di Trasmissione Nazionale concessionario dell'attività di dispacciamento e trasmissione della rete elettrica.

UP: sono le unità di produzione di energia elettrica che compongono l'impianto di produzione.

TITOLO I- DISPOSIZIONI GENERALI

Art. 1 Premesse, allegati e definizioni.

1.1. Le premesse e le definizioni formano parte integrante e sostanziale delle presenti condizioni generali;

1.2. Ai fini e per gli effetti del presente documento, valgono anche le disposizioni contenute nelle GUIDA, cui si fa rinvio per quanto non specificamente previsto nelle presenti condizioni generali;

1.3 In caso di contrasto tra le disposizioni contenute nelle presenti condizioni e quelle contenute nella GUIDA prevalgono le prime.

Art.2 Oggetto.

2.1. Le presenti condizioni generali disciplinano i rapporti tra e-distribuzione ed il PRODUTTORE relativamente alla connessione in media tensione alla rete elettrica degli impianti di produzione.

TITOLO II – OBBLIGHI DELLE PARTI PRIMA DELL'EROGAZIONE DEL SERVIZIO DI CONNESSIONE

Art. 3 Obblighi del PRODUTTORE.

3.1. Il PRODUTTORE, con l'accettazione del preventivo, si impegna a:

- rispettare le previsioni contenute nelle GUIDA ed a sottoscrivere il Regolamento di Esercizio prima dell'attivazione della connessione;
- predisporre ed inviare ad e-distribuzione il programma cronologico riguardante la costruzione dell'impianto di produzione, aggiornandolo semestralmente;
- provvedere a tutto quanto necessario ad inserire le UP in GAUDI' ed ai successivi aggiornamenti;
- realizzare l'impianto di produzione da connettere alla rete di e-distribuzione, salvo cause di forza maggiore, fatto del terzo, caso fortuito o eventi comunque allo stesso non imputabili;
- realizzare, previa acquisizione delle eventuali autorizzazioni o permessi, nel rispetto delle regole di buona tecnica, le opere necessarie alla realizzazione fisica della connessione indicate nella specifica tecnica allegata al preventivo o consegnata in sede di sopralluogo per la redazione del preventivo e a darme comunicazione scritta di completamento a e-distribuzione;
- stipulare, prima che e-distribuzione avvii i lavori di realizzazione dell'impianto di rete per la connessione, il contratto per la costituzione di servitù di elettrodotto/di cabina qualora l'impianto di rete interessi aree che siano nell'esclusiva disponibilità del PRODUTTORE
- qualora opti di seguire l'iter autorizzativo relativo all'impianto di rete per la connessione e quello per gli eventuali interventi sulla rete elettrica esistente, sottoporre ad e-distribuzione, prima della presentazione dell'istanza di autorizzazione, la relativa documentazione progettuale per la validazione di competenza nonché ottenere a favore di e-distribuzione o volturare in capo a e-distribuzione, con oneri a proprio carico, tutte le autorizzazioni, licenze o permessi inerenti gli impianti di cui sopra rilasciati dalle competenti amministrazioni ed anche le relative servitù di elettrodotto, consegnando ad e-distribuzione la relativa documentazione, anche tecnica;
- eliminare le difformità riscontrate da e-distribuzione in relazione alle opere necessarie alla realizzazione fisica della connessione, dandone successiva comunicazione ad e-distribuzione stessa;
- rimborsare, nel caso in cui il PRODUTTORE abbia gestito l'iter autorizzativo per l'impianto di rete per la connessione e per gli eventuali interventi sulla rete, ad e-distribuzione tutti i danni e/o oneri che la stessa dovesse sopportare per il caso in cui l'impianto di rete e/o gli eventuali interventi sulla rete, per responsabilità del PRODUTTORE non siano assistiti da provvedimenti autorizzativi legittimi e/o servitù valide ed efficaci, anche nei confronti dei terzi;
- non chiedere ad e-distribuzione il risarcimento dei danni per mancata produzione nel caso tale situazione sia

conseguenza dell'annullamento di provvedimenti amministrativi ovvero del venir meno delle servitù relative agli impianti di rete per la connessione.

Art. 4 Obblighi di e-distribuzione.

4.1. e-distribuzione, qualora il PRODUTTORE, con

l'accettazione del preventivo, scelga di non curare gli adempimenti connessi alle procedure autorizzative, si attiva per l'acquisizione delle autorizzazioni e permessi eventualmente necessari per la costruzione e esercizio dell'impianto di rete per la connessione e/o per gli eventuali interventi sulla rete esistente, dandone la relativa informativa nel rispetto delle tempistiche previste dall'ARERA ;

4.2 e-distribuzione, qualora il PRODUTTORE, con l'accettazione del preventivo, scelga di curare gli adempimenti connessi alle procedure autorizzative dell'impianto di rete per la connessione e/o per gli eventuali interventi sulla rete esistente, si impegna a:

a) fornire, se non già contenute nel preventivo, tutte le informazioni necessarie per la predisposizione della documentazione che il PRODUTTORE deve presentare per l'ottenimento delle autorizzazioni, permessi e servitù necessari alla costruzione ed esercizio sia dell'impianto di rete per la connessione che degli eventuali interventi sulla rete elettrica esistente;

b) predisporre, se richiesta dal PRODUTTORE, la documentazione per l'acquisizione delle autorizzazioni, permessi e servitù di cui alla precedente lett. a;

4.3. e-distribuzione, una volta ottenute le autorizzazioni, i permessi e le servitù necessarie alla costruzione dell'impianto di rete per la connessione e/o per gli eventuali interventi sulla rete elettrica esistente, si impegna, nel rispetto della tempistica prevista dall'ARERA, a realizzare tale impianto, salvo casi di forza maggiore, fatto del terzo, caso fortuito o eventi comunque non imputabili ad e-distribuzione. Realizzato l'impianto di rete per la connessione, e-distribuzione ne dà comunicazione al PRODUTTORE.

TITOLO III - EROGAZIONE DEL SERVIZIO DI CONNESSIONE

Art. 5 Attivazione e prosecuzione del servizio di connessione.

5.1. In esito alla realizzazione dell'impianto di rete per la connessione e/o degli eventuali interventi sulla rete, e-distribuzione si impegna, nel rispetto di quanto previsto nel presente contratto, ad attivare e mantenere la connessione.

5.2. L'attivazione e la prosecuzione del servizio di connessione sono subordinate al verificarsi delle seguenti condizioni:

a) che, in relazione ai prelievi di energia elettrica necessari per il funzionamento dell'impianto di produzione ed effettuati nel Punto di Consegna ovvero da eventuale altro Punto di Prelievo di cui il PRODUTTORE sia titolare, siano stati stipulati gli specifici contratti per la regolamentazione dei prelievi stessi (contratto per il servizio di trasporto e contratto di connessione in prelievo);

b) che le apparecchiature di misura dell'energia prodotta, ove il PRODUTTORE (nei casi previsti dalle disposizioni dell'ARERA) abbia optato per l'installazione a propria cura delle stesse, siano conformi alle prescrizioni delle GUIDA e teleggibili da e-distribuzione;

c) che il PRODUTTORE abbia stipulato con

misura, qualora, nei casi previsti dall'ARERA, abbia chiesto ad e-distribuzione l'attivazione del servizio;

d) che all'impianto di produzione non sia connesso, salvo quanto previsto dalla normativa vigente, alcun impianto di produzione e consumo che risulti essere direttamente od indirettamente nella

disponibilità di soggetti giuridici diversi dal PRODUTTORE;

e) che il PRODUTTORE abbia sottoscritto il

Regolamento di Esercizio e rispetti le prescrizioni ivi contenute ed abbia ottenuto l'abilitazione delle UP in GAUDI';

f) che permangano le autorizzazioni, i permessi e le servitù riguardanti la costruzione e l'esercizio dell'impianto di rete di connessione e quelli relativi agli interventi sulla rete esistente.

Art. 6 Servizio di connessione.

6.1. A seguito dell'attivazione della connessione alla rete dell'impianto di produzione, il PRODUTTORE acquisisce il diritto ad esercire l'impianto di produzione in parallelo con la rete e-distribuzione ed ad immettere energia elettrica nella rete e-distribuzione nei limiti della potenza in immissione e nel rispetto delle:

a) prescrizioni tecniche per la connessione stabilite nel preventivo e nel Regolamento di Esercizio ;

b) condizioni tecnico-economiche di accesso e di interconnessione alla rete stabilite dall'ARERA;

c) regole e obblighi contenuti nel Codice di Rete;

d) norme tecniche in vigore (CEI - Comitato Elettrotecnico Italiano).

6.2. Il PRODUTTORE si impegna a:

a) mantenere in stato di perfetta efficienza i propri impianti in modo da non recare danno alla rete e-distribuzione, agli altri clienti già connessi alla stessa, nonché alle altre reti a cui la rete e-distribuzione è sottesa;

b) impedire, salvo caso di forza maggiore, caso fortuito o fatto del terzo, il danneggiamento di impianti ed apparecchiature di e-distribuzione insistenti su aree di sua proprietà, anche se non esclusiva;

c) adeguare, sostenendo i relativi costi, su richiesta di e-distribuzione e secondo le modalità da questa definite, l'impianto di produzione nei casi in cui interventi di sviluppo della rete e-distribuzione o altre esigenze della rete elettrica lo rendano necessario per garantire la sicurezza del sistema elettrico;

d) far sì che, nel caso di trasferimento a terzi della titolarità dell'impianto di produzione o comunque in ogni situazione che comporti una modifica del soggetto giuridico che ha la disponibilità dell'impianto di produzione, il nuovo titolare assuma a suo carico le obbligazioni previste nel preventivo, nelle presenti condizioni generali di contratto e nel Regolamento di Esercizio inviando tempestiva comunicazione scritta ad e-distribuzione onde permettere le successive stipulazioni contrattuali con il nuovo titolare dell'impianto di produzione;

e) segnalare, tempestivamente e per iscritto, ad e-distribuzione l'eventuale cessione di ramo di azienda e qualsivoglia situazione e/o operazione societaria che comporti la variazione nella titolarità della connessione;

f) non effettuare prelievi di energia elettrica, qualora non abbia concluso i contratti di cui all'art. 5.2 lett. a);

g) garantire, nel rispetto delle disposizioni normative vigenti, il corretto esercizio e la

manutenzione delle apparecchiature di misura e degli eventuali apparati di telelettura dallo stesso installate;

h) garantire a e-distribuzione e/o a propri incaricati l'accesso, in qualsiasi momento, ai propri impianti ed apparecchiature.

i) il PRODUTTORE non può immettere una potenza superiore a quella indicata nel preventivo; in caso di superamento della potenza in immissione in almeno due distinti mesi nell'anno solare da parte del PRODUTTORE, qualora e-distribuzione non proceda alla risoluzione del contratto e ritenga tecnicamente possibile aumentare la potenza in immissione, il PRODUTTORE deve corrispondere gli importi richiesti da e-distribuzione in base alle disposizioni dell'ARERA e sottoscrivere, se necessario, nuovo contratto di connessione.

6.3 e-distribuzione si impegna a:

a) mantenere in efficienza, nel rispetto della normativa tecnica vigente, l'impianto di rete per la connessione nonché le proprie apparecchiature di misura e telelettura;

b) mantenere attiva la connessione salvo quanto previsto ai successivi artt. 8 e 9.

Art. 7 Condizioni particolari per la connessione in prelievo.

7.1. Con riferimento ai prelievi di energia effettuati nel Punto di Consegna, trova applicazione, per quanto non specificatamente previsto nelle presenti condizioni generali, quanto stabilito nel contratto di connessione in prelievo.

Art. 8 Limitazioni all'esercizio.

8.1. e-distribuzione potrà imporre limitazioni di esercizio all'impianto del PRODUTTORE, sino alla sospensione del servizio, nel caso di violazione delle presenti condizioni generali, delle disposizioni del Regolamento di Esercizio nonché nei seguenti casi:

a) qualora siano necessari interventi di sviluppo e/o adeguamento della rete elettrica anche in assolvimento degli obblighi derivanti a proprio carico dall'atto di concessione di cui e-distribuzione è titolare;

b) qualora sussistano ragioni di sicurezza e continuità del servizio elettrico;

c) nei casi di mancata interconnessione con altri esercenti o in caso di specifiche disposizioni di TERNA o, ancora, in caso di disposizioni adottate in attuazione del PESSE.

d) per l'espletamento delle attività di manutenzione ordinaria e straordinaria della rete e-distribuzione

8.2. Nei casi di cui al comma precedente e comunque in ogni caso di limitazioni non imputabili a e-distribuzione, il PRODUTTORE non ha diritto ad alcuna forma di remunerazione, indennizzo o risarcimento.

8.3. Qualora e-distribuzione, per ordine dell'autorità, o in base alla normativa vigente ovvero in conformità di provvedimenti dell'ARERA (quale ad ad es. la delibera AEEG ARG/elt 4/08) debba disalimentare il Punto di Consegna, il PRODUTTORE esonera e-distribuzione da ogni responsabilità per le conseguenti limitazioni o sospensioni di esercizio dell'impianto di produzione.

Art. 9 Cessazione del servizio di connessione.

9.1 Il PRODUTTORE ha facoltà di chiedere in qualsiasi momento la cessazione del servizio di connessione mediante comunicazione scritta da inviare nel rispetto delle disposizioni dell'ARERA.

9.2. E' riconosciuta ad e-distribuzione la facoltà di cessare il servizio di connessione e, contestualmente, di risolvere di diritto, ai sensi dell'art. 1456 c.c., il contratto di connessione di cui alle presenti condizioni

delle circostanze di seguito elencate:

- a) inadempimento da parte del PRODUTTORE ad uno degli obblighi previsti nei precedenti articoli 5 e 6;
- b) ogni altro comportamento che possa compromettere la sicurezza o la continuità del servizio elettrico.

Art. 10 Responsabilità.

10.1. Non sussisterà responsabilità alcuna delle Parti per inadempimenti dovuti a cause di forza maggiore, caso fortuito, fatto del terzo ovvero ad eventi comunque al di fuori del loro controllo quali, a titolo meramente esemplificativo: guerre, sommosse, terremoti, inondazioni, incendi, scioperi (anche aziendali), interruzioni dell'erogazione di energia elettrica o nella fornitura delle linee dedicate di trasporto dati facenti parte del sistema informatico di e-distribuzione, quando tali interruzioni siano imputabili esclusivamente al comportamento di terzi.

10.2 e-distribuzione sarà eventualmente responsabile nei confronti del PRODUTTORE per danni materiali che siano diretta conseguenza di suo dolo o colpa grave, intendendosi espressamente esclusa ogni sua responsabilità per danni indiretti o lucro cessante.

Art. 11 Efficacia.

11.1 Le presenti condizioni generali diventano vincolanti a decorrere dalla data di ricevimento da parte di e-distribuzione dell'accettazione del preventivo e conservano la loro efficacia per tutta la durata del servizio di connessione.

11.2 In caso di trasferimento a terzi della titolarità o della disponibilità dell'impianto di produzione ovvero in caso di cessione di ramo d'azienda di cui all'art.6.2 lett.d) ed e), il PRODUTTORE rimane vincolato al rispetto di tutte le obbligazioni assunte verso e-distribuzione, rispondendo di ogni danno, diretto ed indiretto, fino a che detti terzi non abbiano assunte nei confronti di e-distribuzione le medesime obbligazioni.

Art. 12 Riservatezza e trattamento dei dati personali.

12.1. Tutte le informazioni di carattere personale, industriale, finanziario, economico, patrimoniale e commerciale, rilasciate dal PRODUTTORE a e-distribuzione sono da considerarsi riservate e non saranno utilizzate da e-distribuzione se non in funzione di attività previste dalla legge o dalla GUIDA o altrimenti prescritte dalle autorità competenti. e-distribuzione garantirà al PRODUTTORE il rispetto del segreto d'ufficio e della riservatezza su tutte le informazioni riservate ricevute e non comunicherà dette informazioni a terzi senza il consenso scritto del PRODUTTORE.

12.2. Il PRODUTTORE consente che e-distribuzione possa utilizzare e pubblicare i propri dati, in forma aggregata ed anonima, per l'elaborazione di bilanci, a fini statistici o per altre finalità istituzionali.

12.3. Il PRODUTTORE, ai sensi di quanto previsto dal Regolamento europeo in materia di protezione dei dati personali n. 2016/679 (di seguito anche "GDPR"), presta il proprio consenso al trattamento ed alla comunicazione, da parte di e-distribuzione, dei dati riguardanti la connessione -ivi compresi quelli di misura dei prelievi e dei consumi- nei limiti in cui il trattamento e la comunicazione siano funzionali all'adempimento di tutti gli obblighi previsti dalle presenti condizioni generali, dalla legge, da regolamenti, da delibere, dalla normativa comunitaria e dalla GUIDA.

12.4. Il PRODUTTORE, ai sensi del GDPR, acconsente che i dati dallo stesso forniti siano utilizzati per il monitoraggio della

qualità del servizio prestato e che gli stessi dati possano essere, comunicati, per le medesime finalità, a società controllate o collegate e/o a terzi fornitori di servizi.

Con la presente informativa e-distribuzione fornisce le opportune informazioni sulle modalità e sulle finalità del trattamento dei dati personali comunicati per la stipula del CONTRATTO PER IL SERVIZIO DI CONNESSIONE ALLA RETE ELETTRICA IN MEDIA TENSIONE

Titolare del trattamento, ai sensi dell'art. 13 del GDPR, è la società e-distribuzione S.p.A., con sede legale in Roma, via Ombrone n. 2, P. IVA 05779711000. Ai sensi dell'art. 4, n. 2, del GDPR, per "trattamento" di dati personali si intende: "qualsiasi operazione o insieme di operazioni, compiute con o senza l'ausilio di processi automatizzati e applicate a dati personali o insiemi di dati personali, come la raccolta, la registrazione, l'organizzazione, la strutturazione, la conservazione, l'adattamento o la modifica, l'estrazione, la consultazione, l'uso, la comunicazione mediante trasmissione, diffusione o qualsiasi altra forma di messa a disposizione, il raffronto o l'interconnessione, la limitazione, la cancellazione o la distruzione".

Il Titolare ha nominato un Responsabile della Protezione dei dati personali (RPD) che può essere contattato al seguente indirizzo e-mail: dpo.e-distribuzione@enel.com per tutte le questioni relative al trattamento dei Suoi dati personali.

Il Titolare tratterà i dati personali ("Dati Personali") del Produttore acquisiti da e-distribuzione, a titolo esemplificativo, possono essere:

- Dati identificativi: dati che permettono l'identificazione diretta, come i dati anagrafici;
 - Dati di contatto: dati relativi alle comunicazioni elettroniche (via Internet o telefono), quali telefono, cellulare, e-mail, forniti al Titolare in fase di sottoscrizione o nel corso della durata del Contratto, necessari a contattare il Produttore per fornire riscontri alle esigenze manifestate.
- e-distribuzione tratterà i Dati personali del Produttore per il conseguimento di finalità precise e solo in presenza di una specifica base giuridica prevista dalla legge applicabile in materia di privacy e protezione dei dati personali. Nello specifico la base giuridica del trattamento è costituita dal rapporto contrattuale instaurato con e-distribuzione, da un legittimo interesse di e-distribuzione od infine se e-distribuzione è tenuta a trattare i Dati personali del Produttore in forza di un obbligo di legge. Il Titolare tratterà i Dati Personali nel rispetto delle garanzie di riservatezza e delle misure di sicurezza previste dalla normativa vigente.

Il trattamento è effettuato anche con l'ausilio di mezzi elettronici o comunque automatizzati ed è svolto dal Titolare e/o da Responsabili di cui il Titolare può avvalersi per memorizzare, gestire e trasmettere i dati stessi. I Dati Personali di cui e-distribuzione verrà a conoscenza potranno essere resi accessibili, per le finalità sopra menzionate:

- a) ai soggetti espressamente autorizzati dal Titolare, quali dipendenti e collaboratori addetti alle unità organizzative preposte al trattamento medesimo;
- b) ai soggetti designati responsabili ex art. 28 del GDPR, quali terzi fornitori di servizi in favore di e-distribuzione ai fini dell'esecuzione di un Contratto ("Responsabili");
- c) alla capogruppo Enel S.p.A. e ad altre società del Gruppo.

I Dati Personali del Produttore saranno

conservati su server ubicati in Germania, quindi all'interno dell'Unione Europea.

Tutti i Dati Personali del Produttore oggetto di trattamento per le finalità di cui al presente Contratto saranno conservati nel rispetto dei principi di proporzionalità e necessità, e comunque fino a che non siano state perseguite le finalità del trattamento al termine delle quali verranno cancellati, fatte salve le esigenze di difesa anche in ipotesi di eventuale contenzioso.

Ai sensi degli artt. 15 – 21 del GDPR, in relazione ai Dati personali comunicati, il Produttore ha il diritto di:

- a) accedere e chiederne copia;
- b) richiedere la rettifica;
- c) richiedere la cancellazione;
- d) ottenere la limitazione del trattamento;
- e) opporsi al trattamento;
- f) ricevere in un formato strutturato, di uso comune e leggibile da dispositivo automatico i dati conferiti dal Produttore.

Per l'esercizio dei suoi diritti, è possibile

1. accedere all'area riservata del Portale Produttori di e-distribuzione;
2. inviare la richiesta ai canali tradizionali di e-distribuzione (casella di posta ordinaria: 5555 - 85100 Potenza (PZ), pec: e-distribuzione@pec.e-distribuzione.it e fax 800046674);
3. contattare il Call Center al seguente numero verde gratuito 800.08.55.77.

Le ricordiamo che è un Suo diritto proporre un reclamo al Garante per la Protezione dei Dati Personali, mediante:

- a) Raccomandata A/R da inviarsi a: Garante per la protezione dei dati personali, Piazza di Monte Citorio, 121 00186 Roma
- b) e-mail all'indirizzo: garante@gpdp.it; oppure: protocollo@pec.gpdp.it;
- c) fax al numero: 06/69677.3785.

Art. 13 Modifiche ed integrazioni alle presenti condizioni generali e clausola di rinvio.

13.1. Integrano automaticamente il presente documento le condizioni obbligatoriamente imposte dalla legge o da provvedimenti dell'ARERA, di altre pubbliche Autorità o di altri soggetti competenti.

13.2. Parimenti, si intendono abrogate le condizioni che risultino incompatibili con quanto imposto ai sensi del precedente comma.

13.3. Qualora, a seguito dei provvedimenti dell'ARERA non sia possibile la modifica automatica delle presenti condizioni generali, e-distribuzione provvederà a formulare le conseguenti clausole integrative o modificative e a renderle note al PRODUTTORE ai fini della successiva sottoscrizione, sempre che necessaria;

13.4 Per quanto non espressamente previsto dalle presenti condizioni generali, le parti fanno espresso rinvio alle disposizioni del TICA.

Art. 14 Cessione del contratto.

14.1 e-distribuzione potrà cedere il contratto ad altra impresa distributrice dell'energia elettrica ovvero al gestore di rete competente.

Art. 15 Foro competente

15.1 Per qualsiasi controversia rientrante nella giurisdizione del giudice ordinario che dovesse insorgere in merito all'interpretazione e/o esecuzione del presente Contratto, le Parti, d'intesa, stabiliscono la competenza esclusiva del Foro di: BARI

CONDIZIONI GENERALI DI CONTRATTO PER IL SERVIZIO DI CONNESSIONE ALLA RETE ELETTRICA IN MEDIA TENSIONE (Opere a cura PRODUTTORE)

PREMESSA

a) l'Autorità di Regolazione per Energia Reti e Ambiente, d'ora innanzi denominata - per brevità- anche ARERA, con deliberazione ARG/elt n. 99/08 e successive modifiche ha approvato il Testo Integrato delle Condizioni Tecniche ed Economiche per la Connessione alle Reti con obbligo di connessione di terzi degli impianti di produzione di energia elettrica (di seguito denominato TICA);
b) in attuazione della sopra menzionata deliberazione, e-distribuzione ha adottato la "Guida per le connessioni alla rete elettrica di e-distribuzione" pubblicata sul sito internet <http://e-distribuzione.it/it-it/> (di seguito denominata GUIDA) con la quale sono state definite le disposizioni generali relative alle modalità e condizioni contrattuali per l'erogazione da parte di e-distribuzione del servizio di connessione alle reti elettriche per impianti di produzione;
c) il TICA prevede che i rapporti tra il gestore di rete interessato alla connessione ed il richiedente ai fini dell'erogazione del servizio di connessione siano regolati da un apposito contratto di connessione;
d) al fine di semplificare la contrattualizzazione di cui al precedente punto, e-distribuzione ha predisposto le presenti condizioni generali di contratto che vengono inviate unitamente al preventivo per la successiva accettazione da parte del PRODUTTORE.

Definizione

ARERA: l'Autorità di Regolazione per Energia Reti e Ambiente.

Cabina di consegna: è l'impianto, di cui alla norma CEI 0-16, occorrente per realizzare la connessione del PRODUTTORE in MT.

Codice di Rete: è il "Codice di trasmissione, dispacciamento, sviluppo e sicurezza della rete" emanato e periodicamente aggiornato da Terna secondo la normativa vigente.

Connessione: è il collegamento alla rete di un impianto elettrico per il quale sussiste, almeno in un punto la continuità circuitale, senza interposizione di impianti elettrici di terzi, con la rete medesima.

Contratto di connessione in prelievo: è il contratto che disciplina il rapporto tra il distributore ed il titolare del punto di connessione in prelievo in merito al servizio di connessione per i prelievi di energia elettrica dalla rete e-distribuzione.

Contratto per il servizio di trasporto: è il contratto che disciplina il servizio di trasporto in relazione ai prelievi di energia elettrica effettuati sulla rete di distribuzione.

Garanzia fideiussoria: contratto autonomo di garanzia con clausola a prima richiesta emesso da istituto di credito a favore di e-distribuzione a garanzia del rimborso dei costi sostenuti da e-distribuzione stessa per l'eliminazione dei vizi e difetti dell'impianto di rete realizzato da parte del PRODUTTORE. La garanzia avrà durata triennale e sarà d'importo pari al 30% del valore dell'impianto di rete realizzato dal PRODUTTORE.

GAUDI: è il sistema di Gestione dell'Anagrafica Unica Degli Impianti di produzione di energia elettrica predisposto da Terna ai sensi del TICA.

Impianto di rete per la connessione: è la porzione di impianto per la connessione di competenza del gestore di rete con obbligo di connessione di terzi, compresa tra il punto

di inserimento sulla rete esistente e il punto di connessione.

Impianto di produzione: è l'insieme del macchinario, dei circuiti, dei servizi ausiliari e degli eventuali carichi per la generazione di energia elettrica; ciascun impianto può essere diviso in una o più sezioni e queste in uno o più gruppi di generazione.

Interventi sulla rete elettrica esistente: interventi in relazione ai quali e-distribuzione può consentire al PRODUTTORE di gestire l'iter autorizzativo e la realizzazione.

Impianto di rete per la connessione comune a più richiedenti: è l'impianto di rete necessario, in tutto o in parte, per la connessione di più impianti di produzione.

Iter autorizzativo: è l'insieme dei procedimenti autorizzativi volta all'acquisizione delle autorizzazioni necessarie alla costruzione ed esercizio dell'impianto di rete per la connessione e delle attività finalizzate all'acquisizione delle relative servitù.

PESSE: è il "Piano di Emergenza per la Sicurezza del Sistema Elettrico" adottato da Terna, ai sensi della deliberazione del Comitato Interministeriale per la Programmazione Economica (CIPE) del 6 novembre 1979 n.91.

Potenza in immissione: è la potenza massima riportata nel preventivo che il PRODUTTORE può immettere in rete.

PRODUTTORE: la persona fisica o giuridica che è o sarà titolare del Punto di Consegna e che ha la disponibilità dell'impianto di produzione di energia elettrica.

Punto di Consegna o Punto di Connessione: è il confine fisico tra la rete di distribuzione e la porzione di impianto di connessione la cui realizzazione, gestione, esercizio e manutenzione rimangono di competenza del PRODUTTORE.

Punto di Prelievo: è il punto in cui l'energia elettrica viene prelevata dalla rete con obbligo di connessione di terzi da parte del PRODUTTORE. Tale punto può coincidere con il Punto di Consegna.

Regolamento di esercizio: documento contenente le condizioni anche tecniche per l'esercizio dell'impianto di produzione e l'interoperabilità tra il medesimo e la rete di distribuzione come meglio definito dalle norme CEI 0-16.

Sviluppo: è un intervento di espansione o di evoluzione della rete elettrica di distribuzione e/o di trasmissione, motivato, in particolare, dall'esigenza di estendere la rete per consentire la connessione di impianti elettrici di soggetti terzi alla rete medesima.

Terna: è il Gestore della Rete di Trasmissione Nazionale concessionario dell'attività di dispacciamento e trasmissione della rete elettrica.

UP: sono le unità di produzione di energia elettrica che compongono l'impianto di produzione.

TITOLO III - DISPOSIZIONI GENERALI

Art. 1 Premesse, allegati e definizioni.

1.1 Le premesse e le definizioni formano parte integrante e sostanziale delle presenti condizioni generali.

1.2 Ai fini e per gli effetti del presente documento, valgono anche le disposizioni contenute nella GUIDA, cui si fa rinvio per quanto non specificamente previsto nelle presenti condizioni generali.

1.3 In caso di contrasto tra le disposizioni contenute nelle presenti condizioni e quelle contenute nella GUIDA prevalgono le prime.

Art. 2 Oggetto.

2.1 Le presenti condizioni generali disciplinano i rapporti tra e-distribuzione ed il PRODUTTORE relativamente alla connessione in media tensione alla rete elettrica degli impianti di produzione.

TITOLO IV – OBBLIGHI DELLE PARTI PRIMA DELL'EROGAZIONE DEL SERVIZIO DI CONNESSIONE

Art. 3 Obblighi del Produttore

3.1. Il PRODUTTORE, con l'accettazione del preventivo, si impegna a:

a) rispettare le previsioni contenute nelle GUIDA e sottoscrivere il Regolamento di Esercizio prima dell'attivazione della connessione;

b) predisporre ed inviare ad e-distribuzione il programma cronologico riguardante la costruzione dell'impianto, aggiornandolo semestralmente;

c) provvedere a tutto quanto necessario ad inserire le UP in GAUDI' ed ai successivi aggiornamenti;

d) realizzare l'impianto di produzione da connettere alla rete di e-distribuzione, salvo cause di forza maggiore, fatto del terzo o eventi comunque allo stesso non imputabili;

e) realizzare, previa acquisizione delle eventuali autorizzazioni o permessi, nel rispetto delle regole di buona tecnica, le opere necessarie alla realizzazione fisica della connessione indicate nella specifica tecnica, allegata al preventivo o consegnata in sede di sopralluogo per la redazione del preventivo, nonché a darne comunicazione scritta di completamento a e-distribuzione;

f) sottoporre ad e-distribuzione, prima della presentazione dell'istanza di autorizzazione, qualora opti di gestire in proprio l'iter autorizzativo relativo all'impianto di rete per la connessione e/o quello per gli eventuali interventi sulla rete elettrica esistente, la relativa documentazione progettuale per la validazione di competenza nonché ottenere a favore di e-distribuzione o volturare in capo a e-distribuzione, con oneri a proprio carico, tutte le autorizzazioni, licenze o permessi inerenti gli impianti di cui sopra rilasciati dalle competenti amministrazioni ed anche le relative servitù di elettrodotto, consegnando ad e-distribuzione la relativa documentazione, anche tecnica;

g) sottoscrivere, qualora opti per la realizzazione in proprio degli impianti di rete per la connessione e/o degli interventi sulla rete esistente, un contratto con cui vengono regolate le tempistiche, i corrispettivi e le responsabilità della realizzazione, ivi incluse quelle associate a eventuali vizi e difetti che si dovessero presentare a seguito dell'acquisizione delle opere da parte di e-distribuzione;

h) inviare ad e-distribuzione, dopo l'ottenimento delle autorizzazioni e servitù relative all'impianto di rete per la connessione e degli eventuali interventi sulla rete esistente, il progetto esecutivo dello stesso per il rilascio da parte di quest'ultima del parere di rispondenza ai requisiti tecnici; unitamente al suddetto progetto il PRODUTTORE deve inviare anche la

documentazione attestante il pagamento degli oneri di collaudo;

i) provvedere ad eseguire i lavori che e-distribuzione dovesse richiedere, in sede di collaudo degli impianti realizzati, per conformare gli interventi realizzati alle prescrizioni ed agli standard tecnici e-distribuzione, dandone comunicazione ad e-distribuzione stessa per il successivo collaudo e corrispondendo i relativi oneri;

l) eliminare le difformità riscontrate da e-distribuzione in relazione alle opere necessarie alla realizzazione fisica della connessione, dandone successiva comunicazione ad e-distribuzione stessa; m) nel caso in cui il PRODUTTORE abbia gestito l'iter autorizzativo per l'impianto di rete per la connessione e/o per gli eventuali interventi sulla rete, rimborsare ad e-distribuzione tutti i danni e/o oneri che la stessa dovesse sopportare per il caso in cui l'impianto di rete e/o gli eventuali interventi sulla rete non siano assistiti, per responsabilità del PRODUTTORE, da provvedimenti autorizzativi legittimi e/o servitù valide ed efficaci, anche nei confronti dei terzi;

n) stipulare con e-distribuzione, sempre che il collaudo dell'impianto di rete realizzato abbia avuto esito positivo, il relativo atto di cessione costituendo le necessarie servitù di elettrodotto o cabina. Contestualmente alla suddetta stipulazione il PRODUTTORE emetterà una fattura per un importo corrispondente al valore dell'impianto secondo i costi standard di e-distribuzione presentando la garanzia fideiussoria;

o) emettere, nel caso che per la connessione sia stato necessario realizzare soltanto interventi sulla rete elettrica esistente, una fattura per il valore degli interventi realizzati a costi standard di e-distribuzione nonché rilasciare a favore di e-distribuzione la garanzia fideiussoria a garanzia del rimborso dei costi sostenuti da e-distribuzione per l'eliminazione dei vizi e difetti degli interventi realizzati dal PRODUTTORE;

p) garantire l'assenza di vizi e/o difetti degli impianti e/o degli interventi realizzati dal PRODUTTORE per la durata di 10 anni e risarcire ad e-distribuzione tutti i danni, diretti ed indiretti, connessi e conseguenti, manlevandola da ogni richiesta risarcitoria di terzi;

q) nel caso di collaudo positivo e sino alla data di stipulazione dell'atto di cessione degli impianti di cui alla lett. n) oppure sino al rilascio della garanzia di cui alla lett. o) riconoscere ad e-distribuzione la facoltà di trattenere le somme spettanti, in base alle disposizioni dell'ARERA, per la realizzazione in proprio degli impianti e di utilizzare le stesse per il rimborso degli oneri conseguenti all'eliminazione dei vizi e difetti dell'impianto di rete e/o degli interventi eseguiti sulla rete esistente. Qualora al PRODUTTORE non spetti alcuna somma per la suddetta realizzazione in proprio, quest'ultimo si impegna, sino a quando non provvederà al rilascio della garanzia fideiussoria di cui all'art.3 lettere n) e o), a rimborsare tempestivamente ad e-distribuzione gli importi di cui sopra;

r) non chiedere ad e-distribuzione il risarcimento dei danni per mancata produzione nel caso tale situazione sia connessa o conseguente a vizi e/o difetti dell'impianto di rete per la connessione realizzato dal PRODUTTORE e/o degli eventuali interventi eseguiti sulla rete ovvero determinata dall'annullamento di provvedimenti amministrativi e/o dal venir meno o dalla inopponibilità a terzi delle

servitù relative all'impianto di rete;

s) acquisire e consegnare ad e-distribuzione le garanzie del costruttore per la parte di impianto di rete e per gli interventi sulla rete stessa, qualora realizzati da terzi.

Art. 4 Obblighi di e-distribuzione.

4.1. e-distribuzione, qualora il PRODUTTORE, con l'accettazione del preventivo, scelga di non curare gli adempimenti connessi alle procedure autorizzative, si attiva per l'acquisizione delle autorizzazioni e permessi eventualmente necessari per la costruzione e esercizio dell'impianto di rete per la connessione e /o per gli eventuali interventi sulla rete esistente, dandone la relativa informativa nel rispetto della tempistica prevista dall'ARERA;

4.2 e-distribuzione, qualora il PRODUTTORE, con l'accettazione del preventivo, scelga di curare gli adempimenti connessi alle procedure autorizzative dell'impianto di rete per la connessione e/o per gli eventuali interventi sulla rete esistente, si impegna a:

a) fornire, se non già contenute nel preventivo, tutte le informazioni necessarie per la predisposizione della documentazione che il PRODUTTORE deve presentare per l'ottenimento di autorizzazioni, permessi e servitù necessari alla costruzione e all'esercizio sia dell'impianto di rete per la connessione che degli eventuali interventi sulla rete elettrica esistente;

b) predisporre, se richiesta dal PRODUTTORE, la documentazione per l'acquisizione delle autorizzazioni, permessi e servitù di cui alla precedente lett. a);

4.3. e-distribuzione si impegna ad effettuare, salvo casi di forza maggiore o eventi comunque alla stessa non imputabili, e dietro pagamento dei relativi oneri, il collaudo degli impianti di rete per la connessione nel rispetto dei tempi previsti dalle disposizioni dell'ARERA ed in caso di esito positivo dello stesso ad attivare la connessione;

4.4. e-distribuzione, nel caso il collaudo di cui al precedente punto abbia esito favorevole e sempre che il PRODUTTORE abbia consegnato la garanzia fideiussoria di cui all'art. 3.1 lett. n), si impegna a pagare il corrispettivo previsto dalle disposizioni dell'ARERA per la realizzazione in proprio degli impianti nei termini previsti nell'atto di cessione degli impianti;

4.5. e-distribuzione, qualora per l'attivazione della connessione sia stato necessario realizzare solo interventi sulla rete esistente, si impegna a pagare, se previsto dalle disposizioni dell'ARERA, il corrispettivo per la realizzazione in proprio degli interventi sulla rete esistente nei termini indicati nel preventivo sempre che il PRODUTTORE abbia rilasciato la garanzia fideiussoria;

4.6. e-distribuzione, nel caso accerti vizi e/o difetti inerenti l'impianto di rete per la connessione o gli interventi sulla rete esistente, si impegna a darne comunicazione al PRODUTTORE, mediante raccomandata r.r., entro 30 giorni dalla scoperta;

4.7. e-distribuzione, prima di escutere la garanzia fideiussoria di cui al precedente art. 3.1 lett. n) e o), provvederà ad inviare al PRODUTTORE la specifica dei costi da sostenere per l'eliminazione dei vizi e/o difetti dell'impianto di rete per la connessione e/o degli interventi eseguiti sulla rete esistente.

Detta specifica evidenzierà i costi dei materiali, della manodopera, dell'eventuali prestazioni di terzi nonché delle spese generali assunte pari al 20% della somma delle voci sopradette; in caso di inadempimento da parte del PRODUTTORE, e-distribuzione procederà all'escussione

della garanzia fideiussoria;

4.8. e-distribuzione deve trasmettere, entro 30 giorni dal ricevimento, le istanze risarcitorie pervenute da terzi connesse e conseguenti a vizi e difetti dell'impianto di rete per la connessione e degli interventi sulla rete esistente;

4.9. e-distribuzione, dopo essere stata immessa, a seguito del collaudo positivo, nel possesso gratuito dell'impianto di rete per la connessione, si impegna, sino alla stipula dell'atto di cessione, ad effettuare, se necessaria, la relativa manutenzione, provvedendo altresì ad eliminare gli eventuali vizi e difetti dell'impianto sopraddetto, previa comunicazione da inviare entro 30 giorni mediante raccomandata r.r. al PRODUTTORE, contestualmente al preventivo di spesa per il successivo rimborso.

TITOLO III - EROGAZIONE DEL SERVIZIO DI CONNESSIONE

Art. 5 Attivazione e prosecuzione del servizio di connessione.

5.1. In esito alla realizzazione dell'impianto di rete per la connessione e/o degli eventuali interventi sulla rete e dopo il collaudo positivo degli impianti, e-distribuzione si impegna, nel rispetto di quanto previsto nel presente contratto, ad attivare e mantenere la connessione.

5.2. L'attivazione e la prosecuzione del servizio di connessione sono subordinate al verificarsi delle seguenti condizioni:

a) che, in relazione ai prelievi di energia elettrica necessari per il funzionamento dell'impianto di produzione ed effettuati nel Punto di Consegna, ovvero da eventuale altro Punto di Prelievo di cui il PRODUTTORE sia titolare, siano stati stipulati gli specifici contratti per la regolamentazione dei prelievi stessi (contratto per il servizio di trasporto e contratto di connessione in prelievo);

b) che le apparecchiature di misura dell'energia prodotta, ove il PRODUTTORE (nei casi previsti dalle disposizioni dell'ARERA) abbia optato per l'installazione a propria cura delle stesse, siano conformi alle prescrizioni delle GUIDA e siano teleleggibili da e-distribuzione;

c) che il PRODUTTORE abbia stipulato con e-distribuzione il contratto per il servizio di misura, qualora nei casi previsti dall'ARERA, abbia chiesto ad e-distribuzione l'attivazione del servizio;

d) che all'impianto di produzione non sia connesso, salvo quanto previsto dalla normativa vigente, alcun impianto che risulti essere direttamente od indirettamente nella disponibilità di soggetti giuridici diversi dal PRODUTTORE;

e) che il PRODUTTORE abbia sottoscritto il Regolamento di Esercizio e rispetti le prescrizioni ivi contenute ed abbia ottenuto l'abilitazione delle UP in GAUDI¹;

f) che permangano le autorizzazioni, i permessi e le servitù riguardanti la costruzione e l'esercizio dell'impianto di rete di connessione e quelli relativi agli interventi sulla rete esistente.

Art. 6 Servizio di connessione.

6.1. A seguito dell'attivazione della connessione alla rete dell'impianto di produzione, il PRODUTTORE acquisisce il diritto ad esercitare l'impianto di produzione in parallelo con la rete e-distribuzione e ad immettere energia elettrica nella rete e-distribuzione nei limiti della potenza in immissione e nel rispetto delle:

a) prescrizioni tecniche per la connessione stabilite nel preventivo e nel Regolamento di

b) condizioni tecnico-economiche di accesso e di interconnessione alla rete stabilite dall'ARERA;

c) regole e obblighi contenuti nel Codice di Rete

d) norme tecniche in vigore (CEI - Comitato Elettrotecnico Italiano).

6.2. Il PRODUTTORE si impegna a:

a) mantenere in stato di perfetta efficienza i propri impianti in modo da non recare danno alla rete e-distribuzione, agli altri clienti già connessi alla stessa, nonché alle altre reti a cui la rete e-distribuzione è sottesa;

b) impedire, salvo caso di forza maggiore, caso fortuito o fatto del terzo, il danneggiamento di impianti ed apparecchiature di e-distribuzione insistenti su aree di sua proprietà, anche se non esclusiva;

c) adeguare, sostenendo i relativi costi, su richiesta di e-distribuzione e secondo le modalità da questa definite, l'impianto di produzione nei casi in cui interventi di sviluppo della rete e-distribuzione o altre esigenze della rete elettrica lo rendano necessario per garantire la sicurezza del sistema elettrico;

d) far sì che, nel caso di trasferimento a terzi della titolarità dell'impianto di produzione o comunque in ogni situazione che comporti una modifica del soggetto giuridico che ha la disponibilità dell'impianto di produzione, il nuovo titolare assuma a suo carico le obbligazioni previste nel preventivo, nelle presenti condizioni generali di contratto e nel Regolamento di Esercizio inviando tempestiva comunicazione scritta ad e-distribuzione onde permettere le successive stipulazioni contrattuali con il nuovo titolare dell'impianto di produzione;

e) segnalare, tempestivamente e per iscritto, ad e-distribuzione l'eventuale cessione di ramo di azienda e qualsivoglia situazione e/o operazione societaria che comporti la variazione nella titolarità della connessione;

f) non effettuare prelievi di energia elettrica qualora non abbia concluso i contratti di cui all'art. 5.2 lett. a);

g) garantire, nel rispetto delle disposizioni normative vigenti, il corretto esercizio nonché la manutenzione delle apparecchiature di misura e degli eventuali apparati di telelettura dallo stesso installate;

h) garantire a e-distribuzione e/o a propri incaricati l'accesso, in qualsiasi momento, all'apparecchiatura di misura

i) Il PRODUTTORE non può immettere una potenza superiore a quella indicata nel preventivo; in caso di superamento della potenza in immissione in almeno due distinti mesi nell'anno solare da parte del PRODUTTORE, qualora e-distribuzione non proceda alla risoluzione del contratto e ritenga tecnicamente possibile aumentare la potenza in immissione, il PRODUTTORE deve corrispondere gli importi richiesti da e-distribuzione in base alle disposizioni dell'ARERA e sottoscrivere, se necessario, nuovo contratto di connessione.

6.3. e-distribuzione si impegna a:

a) mantenere in efficienza, nel rispetto della normativa tecnica vigente, l'impianto di rete per la connessione nonché le proprie apparecchiature di misura e telelettura;

b) mantenere attiva la connessione salvo quanto previsto ai successivi artt. 8 e 9.

Art. 7 Condizioni particolari per la connessione in prelievo.

7.1. Con riferimento ai prelievi di energia effettuati nel Punto di Consegna, trova applicazione, per quanto non specificamente previsto nelle presenti condizioni generali,

quanto stabilito nel contratto di connessione in prelievo.

Art. 8 Limitazioni all'esercizio.

8.1. e-distribuzione potrà imporre limitazioni di esercizio all'impianto del PRODUTTORE, sino alla sospensione del servizio, nel caso di violazione delle presenti condizioni generali, delle disposizioni del Regolamento di Esercizio nonché nei seguenti casi:

a) qualora siano necessari interventi di sviluppo e/o adeguamento della rete elettrica anche in assolvimento degli obblighi derivanti a proprio carico dall'atto di concessione di cui e-distribuzione è titolare;

b) qualora sussistano ragioni di sicurezza e continuità del servizio elettrico;

c) nei casi di mancata interconnessione con altri esercenti o in caso di specifiche disposizioni di TERNA o, ancora, in caso di disposizioni adottate in attuazione del PESSE;

d) per l'espletamento delle attività di manutenzione ordinaria e straordinaria della rete e-distribuzione.

8.2. Nei casi di cui al comma precedente, nei casi di guasti o difetti dell'impianto di rete realizzato dal PRODUTTORE e comunque in ogni caso di limitazioni non imputabili a e-distribuzione, il PRODUTTORE non ha diritto ad alcuna forma di remunerazione, indennizzo o risarcimento;

8.3. Qualora e-distribuzione, per ordine di autorità o in base alla normativa vigente ovvero in attuazione di provvedimenti dell'ARERA (quale ad ad es. la delibera AEEG ARG/el 4/08) debba disalimentare il Punto di Consegna, il PRODUTTORE esonera e-distribuzione da ogni responsabilità per le conseguenti limitazioni o sospensioni di esercizio dell'impianto di produzione.

Art. 9 Cessazione del servizio di connessione.

9.1 Il PRODUTTORE ha facoltà di chiedere in qualsiasi momento la cessazione del servizio di connessione mediante comunicazione scritta da inviare nel rispetto delle disposizioni dell'ARERA;

9.2. E' riconosciuta ad e-distribuzione la facoltà di cessare il servizio di connessione e, contestualmente, di risolvere di diritto, ai sensi dell'art. 1456 c.c., il contratto di connessione di cui alle presenti condizioni generali, al verificarsi di anche una soltanto delle circostanze di seguito elencate:

a) inadempimento da parte del PRODUTTORE ad uno degli obblighi previsti a suo carico nei precedenti articoli 4, 5 e 6;

b) ogni altro comportamento che possa compromettere la sicurezza o la continuità del servizio elettrico.

Art. 10 Responsabilità.

10.1. Non sussisterà responsabilità alcuna delle Parti per inadempimenti dovuti a cause di forza maggiore, caso fortuito, fatto del terzo ovvero ad eventi comunque al di fuori del loro controllo quali, a titolo meramente esemplificativo: guerre, sommosse, terremoti, inondazioni, incendi, scioperi (anche aziendali), interruzioni dell'erogazione di energia elettrica o nella fornitura delle linee dedicate di trasporto dati facenti parte del sistema informatico di e-distribuzione, quando tali interruzioni siano imputabili esclusivamente al comportamento di terzi;

10.2 e-distribuzione sarà eventualmente responsabile nei confronti del PRODUTTORE per danni materiali che siano diretta conseguenza di suo dolo o colpa grave, intendendosi espressamente esclusa ogni sua responsabilità per danni indiretti o lucro cessante.

Art. 11 Efficacia.

diventano vincolanti a decorrere dalla data di ricevimento da parte di e-distribuzione dell'accettazione del preventivo e conservano la loro efficacia per tutta la durata del servizio di connessione;

11.2 In caso di trasferimento a terzi della titolarità o della disponibilità dell'impianto di produzione ovvero in caso di cessione di ramo d'azienda di cui all'art.6.2 lett.d) ed e), il PRODUTTORE rimane vincolato al rispetto di tutte le obbligazioni assunte verso e-distribuzione, rispondendo di ogni danno, diretto ed indiretto, fino a che detti terzi non abbiano assunte nei confronti di e-distribuzione le medesime obbligazioni.

Art. 12 Riservatezza e trattamento dei dati personali.

12.1. Tutte le informazioni di carattere personale, industriale, finanziario, economico, patrimoniale e commerciale, rilasciate dal PRODUTTORE a e-distribuzione sono da considerarsi riservate e non saranno utilizzate da e-distribuzione se non in funzione di attività previste dalla legge o dalla GUIDA o altrimenti prescritte dalle autorità competenti. e-distribuzione garantirà al PRODUTTORE il rispetto del segreto d'ufficio e della riservatezza su tutte le informazioni riservate ricevute e non comunicherà dette informazioni a terzi senza il consenso scritto del PRODUTTORE;

12.2. Il PRODUTTORE consente che e-distribuzione possa utilizzare e pubblicare i propri dati, in forma aggregata ed anonima, per l'elaborazione di bilanci, a fini statistici o per altre finalità istituzionali;

12.3. Il PRODUTTORE, ai sensi di quanto previsto dal Regolamento europeo in materia di protezione dei dati personali n. 2016/679, presta il proprio consenso al trattamento ed alla comunicazione, da parte di e-distribuzione, dei dati riguardanti la connessione -ivi compresi quelli di misura dei prelievi e dei consumi- nei limiti in cui il trattamento e la comunicazione siano funzionali all'adempimento di tutti gli obblighi previsti dalle presenti condizioni generali, dalla legge, da regolamenti, da delibere, dalla normativa comunitaria e dalla GUIDA;

12.4. Il PRODUTTORE, ai sensi di quanto previsto dal Regolamento europeo in materia di protezione dei dati personali n. 2016/679, acconsente che i dati dallo stesso forniti siano utilizzati per il monitoraggio della qualità del servizio prestato e che gli stessi dati possano essere, comunicati, per le medesime finalità, a società controllate o collegate e/o a terzi fornitori di servizi. Con la presente informativa e-distribuzione fornisce le opportune informazioni sulle modalità e sulle finalità del trattamento dei dati personali comunicati per la stipula del CONTRATTO PER IL SERVIZIO DI CONNESSIONE ALLA RETE ELETTRICA IN MEDIA TENSIONE.

Titolare del trattamento, ai sensi dell'art. 13 del GDPR, è la società e-distribuzione S.p.A., con sede legale in Roma, via Ombrone n. 2, P. IVA 05779711000.

Ai sensi dell'art. 4, n. 2, del GDPR, per "trattamento" di dati personali si intende: "qualsiasi operazione o insieme di operazioni, compiute con o senza l'ausilio di processi automatizzati e applicate a dati personali o insiemi di dati personali, come la raccolta, la registrazione, l'organizzazione, la strutturazione, la conservazione, l'adattamento o la modifica, l'estrazione, la consultazione, l'uso, la comunicazione mediante trasmissione, diffusione o qualsiasi altra forma di messa a disposizione, il raffronto o l'interconnessione, la limitazione, la cancellazione o la distruzione".

Il Titolare ha nominato un Responsabile della

Protezione dei dati personali (RPD) che può essere contattato al seguente indirizzo e-mail: dpo.e-distribuzione@enel.com per tutte le questioni relative al trattamento dei Suoi dati personali.

Il Titolare tratterà i dati personali ("Dati Personali") del Produttore acquisiti da e-distribuzione che, a titolo esemplificativo, possono essere:

- Dati identificativi: dati che permettono l'identificazione diretta, come i dati anagrafici;
- Dati di contatto: dati relativi alle comunicazioni elettroniche (via Internet o telefono), quali telefono, cellulare, e-mail, forniti al Titolare in fase di sottoscrizione o nel corso della durata del Contratto, necessari a contattare il Produttore per fornire riscontri alle esigenze manifestate.

e-distribuzione tratterà i Dati personali del Produttore per il conseguimento di finalità precise e solo in presenza di una specifica base giuridica prevista dalla legge applicabile in materia di privacy e protezione dei dati personali. Nello specifico la base giuridica del trattamento è costituita dal rapporto contrattuale instaurato con e-distribuzione, da un legittimo interesse di e-distribuzione od infine se e-distribuzione è tenuta a trattare i Dati personali del Produttore in forza di un obbligo di legge. Il Titolare tratterà i Dati Personali nel rispetto delle garanzie di riservatezza e delle misure di sicurezza previste dalla normativa vigente.

Il trattamento è effettuato anche con l'ausilio di mezzi elettronici o comunque automatizzati ed è svolto dal Titolare e/o da Responsabili di cui il Titolare può avvalersi per memorizzare, gestire e trasmettere i dati stessi. I Dati Personali di cui e-distribuzione verrà a conoscenza potranno essere resi accessibili, per le finalità sopra menzionate:

- a) ai soggetti espressamente autorizzati dal Titolare, quali dipendenti e collaboratori addetti alle unità organizzative preposte al trattamento medesimo;
- b) ai soggetti designati responsabili ex art. 28 del GDPR, quali terzi fornitori di servizi in favore di e-distribuzione ai fini dell'esecuzione di un Contratto ("Responsabili");
- c) alla capogruppo Enel S.p.A. e ad altre società del Gruppo.

I Dati Personali del Produttore saranno trattati all'interno dell'Unione Europea e conservati su server ubicati in Germania, quindi all'interno dell'Unione Europea.

Tutti i Dati Personali del Produttore oggetto di trattamento per le finalità di cui al presente Contratto saranno conservati nel rispetto dei principi di proporzionalità e necessità, e comunque fino a che non siano state perseguite le finalità del trattamento al termine delle quali verranno cancellati, fatte salve le esigenze di difesa anche in ipotesi di eventuale contenzioso.

Ai sensi degli artt. 15 – 21 del GDPR, in relazione ai Dati personali comunicati, il Produttore ha il diritto di:

- a) accedere e chiederne copia;
- b) richiedere la rettifica;
- c) richiedere la cancellazione;
- d) ottenere la limitazione del trattamento;
- e) opporsi al trattamento;
- f) ricevere in un formato strutturato, di uso comune e leggibile da dispositivo automatico i dati da conferiti dal Produttore.

Per l'esercizio dei diritti il Produttore può:

1. accedere all'area riservata del Portale Produttori di e-distribuzione;
2. inviare la richiesta ai canali tradizionali di e-distribuzione (casella di posta ordinaria: 5555 - 85100 Potenza (PZ), pec: e-distribuzione@pec.e-distribuzione.it e fax

3. contattare il Call Center al seguente numero verde gratuito 800.08.55.77.

Ricordiamo che è un diritto del Produttore proporre un reclamo al Garante per la Protezione dei Dati Personali, mediante:

- a) Raccomandata A/R da inviarsi a: Garante per la protezione dei dati personali, Piazza di Monte Citorio, 121 00186 Roma
- b) e-mail all'indirizzo: garante@gpdp.it, oppure: protocollo@pec.gpdp.it;
- c) fax al numero: 06/69677.3785.

Art. 13 Modifiche ed integrazioni alle presenti condizioni generali e clausola di rinvio.

13.1. Integrano automaticamente il presente documento le condizioni obbligatoriamente imposte dalla legge o da provvedimenti dell'ARERA, di altre pubbliche Autorità o di altri soggetti competenti;

13.2. Parimenti, si intendono abrogate le condizioni che risultino incompatibili con quanto imposto ai sensi del precedente comma;

13.3. Qualora, a seguito dei provvedimenti dell'ARERA non sia possibile la modifica automatica delle presenti condizioni generali, e-distribuzione provvederà a formulare le conseguenti clausole integrative o modificative e a renderle note al PRODUTTORE ai fini della successiva sottoscrizione, sempre che necessaria;

13.4 Per quanto non espressamente previsto dalle presenti condizioni generali, le parti fanno espresso rinvio alle disposizioni del TICA.

Art. 14 Cessione del contratto

14.1 e-distribuzione potrà cedere il contratto ad altra impresa distributrice dell'energia elettrica ovvero al gestore di rete competente.

Art. 15 Foro competente

15.1 Per qualsiasi controversia rientrante nella giurisdizione del giudice ordinario che dovesse insorgere in merito all'interpretazione e/o esecuzione del presente Contratto, le Parti, d'intesa, stabiliscono la competenza esclusiva del Foro di: BARI

CONDIZIONI GENERALI DI CONTRATTO PER IL SERVIZIO DI MISURA DELL'ENERGIA IMMESA IN RETE E/O PRODOTTA PRESSO UN IMPIANTO DI PRODUZIONE DI ENERGIA ELETTRICA.

PREMESSA

Il Richiedente è responsabile, in base alle vigenti disposizioni dell'ARERA, del servizio di misura dell'energia elettrica prodotta dall'impianto di produzione. Il Richiedente intende affidare ad e-distribuzione l'espletamento di tale servizio. e-distribuzione, al fine di semplificare la contrattualizzazione del servizio di misura dell'energia elettrica prodotta, ha predisposto le presenti condizioni generali di contratto anche pubblicate sul proprio sito internet.

Definizione

ARERA: l'Autorità di Regolazione per Energia Reti e Ambiente

Servizio di misura: è il servizio composto dalle attività di:

a) installazione e manutenzione delle apparecchiature di misura dell'energia elettrica prodotta
b) rilevazione e registrazione dei dati di misura dell'energia elettrica prodotta acquisiti con cadenza non inferiore a quella mensile e con segregazione dei dati alla fine mese precedente.

c) la messa a disposizione delle misure dell'energia elettrica prodotta al GSE.

Apparecchiatura di misura: è l'insieme del misuratore e di tutti gli altri dispositivi necessari alla rilevazione e registrazione dell'energia elettrica prodotta dall'impianto del Richiedente

Guida: è il documento adottato da e-distribuzione in attuazione della deliberazione ARG/elt n. 99/08 e pubblicato sul sito internet.

Impianto: è l'insieme del macchinario, dei circuiti, dei servizi ausiliari e degli eventuali carichi per la generazione dell'energia elettrica.

Parti: sono il Richiedente ed e-distribuzione.

Punto di consegna: è il punto di confine tra l'impianto di rete di competenza del gestore di rete per la connessione e l'impianto di utenza di competenza del Richiedente.

Punto di produzione: è il punto in cui vengono installate le apparecchiature di misura dell'energia prodotta oggetto del presente contratto.

Richiedente: è il Produttore, cioè la persona fisica o giuridica che è o sarà titolare del Punto di Consegna e/o che ha la disponibilità dell'impianto di produzione di energia elettrica.

TITOLO I - DISPOSIZIONI GENERALI

Art. 1 Premessa, allegati e definizioni.

1.1. Le premesse e gli eventuali allegati nonché le definizioni formano parte integrante delle presenti condizioni generali.

1.2. Ai fini e per gli effetti del presente documento, valgono anche le disposizioni contenute nella Guida e nelle delibere dell'ARERA relative al servizio di misura disciplinato dalle presenti condizioni generali.

Art.2 Oggetto.

2.1. Le presenti condizioni generali disciplinano l'espletamento dell'intero servizio di misura oppure della sola attività di fornitura, manutenzione ed installazione dei misuratori dell'energia prodotta dall'impianto del Richiedente. In relazione all'attività richiesta verrà commisurato il corrispettivo dovuto dal Richiedente.

2.2. Le apparecchiature di misura installate sono e rimarranno di proprietà di e-

distribuzione, che ne curerà la manutenzione mentre la custodia di queste ultime, con ogni connessa responsabilità, è a carico del Richiedente.

TITOLO II - EROGAZIONE DEL SERVIZIO DI INSTALLAZIONE E MANUTENZIONE DELLE APPARECCHIATURE DI MISURA

Art. 3 Obblighi di e-distribuzione

3.1. e-distribuzione si impegna ad installare l'apparecchiatura di misura, in conformità alle prescrizioni tecniche di cui alle disposizioni normative e dell'ARERA, nonché a mantenerla. Il misuratore da installare sarà di tipo bidirezionale idoneo a rilevare l'energia elettrica immessa e prelevata dalla rete.

3.2. e-distribuzione procederà inoltre ad installare, ove necessario per la misurazione dell'energia, i riduttori di tensione e di corrente

3.3. e-distribuzione, qualora sia stato richiesto il servizio di misura completo, procederà a rilevare e registrare i dati di misura dell'energia elettrica prodotta ed a mettere a disposizione del GSE le misure dell'energia elettrica registrati

3.4. L'espletamento di ogni altra attività che venisse richiesta dal Richiedente relativamente al servizio di misura non prevista nel presente contratto, quali attività di certificazioni di componenti delle apparecchiature richieste dall'Agenzie delle Dogane o richieste di lettura a scadenze non previste, se accettata da e-distribuzione, verrà svolta diligentemente previo rimborso delle voci di costo (materiale, manodopera, prestazione di terzi e spese generali pari al 20% delle somme delle voci sopradette) sostenute.

3.5. Le attività di cui al precedente comma 3.4 richieste dall'Agenzia delle Dogane sono a carico di e-distribuzione per i soli casi di sostituzione di componenti di apparecchiature di misura per progresso tecnologico.

Art. 4 Obblighi del Richiedente

4.1. Il Richiedente deve mettere a disposizione di e-distribuzione, a propria cura e spese e nel rispetto delle indicazioni fornite da e-distribuzione, locali o siti idonei per la collocazione dell'apparecchiatura di misura dell'energia elettrica prodotta.

4.2. Il Richiedente autorizza l'accesso ai siti o ai locali di cui al precedente punto 4.1. al personale di e-distribuzione o di terzi dalla stessa incaricati per l'espletamento di tutte le attività inerenti il servizio di misura. L'accesso è consentito anche per la rimozione dell'apparecchiatura in questione in caso di cessazione o risoluzione del contratto. Tale accesso avverrà, di norma, durante il normale orario di lavoro. Il personale di e-distribuzione o dei terzi sopradetti, il giorno precedente a quello stabilito per l'accesso, ne darà, se possibile, comunicazione al Richiedente.

4.3. Il Richiedente provvede al pagamento dei corrispettivi come di seguito specificati all'art. 7 nonché a versare, a titolo di corrispettivo per il recesso anticipato di cui al successivo art. 5.2., gli importi previsti nello stesso art. 5.2..

4.4. Nel caso si renda necessario l'installazione di riduttori di tensione e di corrente, il richiedente è tenuto alla corresponsione degli importi "una tantum"

così come specificati al successivo art.7.

4.5. Il Richiedente, nel caso di trasferimento a terzi della titolarità o disponibilità dell'impianto o comunque di ogni situazione che comporti una modifica del soggetto giuridico che ha la disponibilità dell'impianto stesso, si obbliga a trasferire il contratto di cui alle presenti condizioni generali al nuovo titolare che si assumerà a suo carico ogni relativa obbligazione, inviando contestuale informativa ad e-distribuzione. In caso di violazione della presente obbligazione, il Richiedente rimane obbligato nei confronti di e-distribuzione per l'adempimento di tutte le obbligazioni previste nelle presenti condizioni generali, rispondendo altresì di ogni danno diretto ed indiretto, sino a che il nuovo titolare dell'impianto non proceda a sottoscrivere con e-distribuzione il contratto del servizio di misura ovvero dichiarerà di assumere in prima persona, nei casi previsti dall'ARERA, la responsabilità del servizio di misura.

4.6. Il Richiedente è tenuto a custodire con la diligenza del buon padre di famiglia le apparecchiature di misura ed a non danneggiarle o manometterle; deve altresì impedire la manomissione ed il danneggiamento dell'apparecchiatura stessa da parte di terzi.

4.7. Per tutte le attività che richiedono l'intervento sull'impianto, per l'espletamento del servizio di misura, il Richiedente, su comunicazione di e-distribuzione, deve provvedere, dandone riscontro ad e-distribuzione stessa, alla messa in sicurezza dell'impianto per consentire lo svolgimento in sicurezza delle attività lavorative da parte del personale di e-distribuzione o di Società da questa autorizzata.

4.8. Sono a carico del Richiedente gli eventuali oneri fiscali connessi all'esecuzione delle attività oggetto delle presenti condizioni generali e le eventuali spese, comprese quelle di registrazione del contratto di cui alle presenti condizioni generali.

Art. 5 Durata del contratto

5.1 Il contratto di cui alle presenti condizioni generali ha una durata di tre anni a decorrere dalla data di installazione dell'apparecchiatura di misura; in mancanza di disdetta, da comunicarsi con raccomandata con RR e con un preavviso di almeno 30 giorni rispetto alla scadenza, si rinnova tacitamente di anno in anno.

5.2 E' consentito al Richiedente di recedere dal contratto di cui alle presenti condizioni generali. Tale recesso, dovrà essere comunicato, nel rispetto delle disposizioni dell'ARERA, ad e-distribuzione mediante raccomandata R.R. Il recesso ha efficacia 30 giorni lavorativi dopo il ricevimento da parte di e-distribuzione della comunicazione di recesso. Nel caso la facoltà di recesso venga esercitata entro i primi tre anni di durata del presente contratto, il Richiedente è tenuto a versare il corrispettivo previsto per l'intera durata triennale del contratto.

Art.6 - Risoluzione del contratto

6.1. E' riconosciuta ad e-distribuzione la facoltà di risolvere di diritto il contratto di cui alla presente condizioni generali, ai sensi dell'art. 1456 c.c., al verificarsi di inadempimento da parte del Richiedente, di uno degli obblighi previsti all'articolo 4.

6.2. E' riconosciuta al Richiedente la facoltà di risolvere di diritto il contratto di cui alla presente condizioni generali, ai sensi dell'art. 1456 c.c., al verificarsi di inadempimento da

parte di e-distribuzione, di uno degli obblighi previsti all'articolo 3.

Art. 7 – Corrispettivi

7.1 Il corrispettivo annuale dovuto dal Richiedente ad e-distribuzione per il servizio di installazione e manutenzione della apparecchiatura di misura, è determinato moltiplicando il numero dei misuratori e delle eventuali altre apparecchiature installate presso il punto di produzione per il corrispettivo unitario, relativo al periodo di vigenza del contratto di cui alla presenti condizioni generali, pubblicato sul sito internet di e-distribuzione e relativo ad ogni apparecchiatura installata. Tali corrispettivi sono determinati in riferimento al livello di tensione del primario dei trasformatori di misura eventualmente installati o in loro mancanza al livello di tensione a cui è connesso l'impianto di produzione.

Tale corrispettivo è automaticamente aggiornato all'inizio di ciascun anno solare da e-distribuzione sulla base della variazione annuale, intervenuta nell'anno precedente, dell'indice ISTAT dei prezzi per le famiglie di operai e impiegati (FOI) al netto dei tabacchi.

7.2 Il corrispettivo "una tantum" previsto per l'installazione e manutenzione dei riduttori di tensione e di corrente è pubblicato sul sito internet di e-distribuzione e viene corrisposto in un'unica soluzione ad e-distribuzione.

7.3 Le parti si danno atto che le attività oggetto delle presenti condizioni generali, non sono remunerate in componenti tariffarie stabilite da norme di legge o disposizioni della ARERA

Art. 8 - Fatturazione e Pagamento

8.1. Il pagamento dei corrispettivi di cui al precedente articolo dovrà avvenire entro 20 giorni solari dalla data di emissione della fattura.

La fatturazione del corrispettivo di cui all'art. 7 avverrà immediatamente dopo l'installazione del gruppo di misura, come risultante dal verbale redatto, e, successivamente, con cadenza periodica annuale o infrannuale.

La fatturazione del corrispettivo "una tantum" previsto per l'installazione e manutenzione dei riduttori di tensione e di corrente, verrà effettuata entro 30 giorni dalla data di installazione di tali apparecchiature.

I pagamenti dovranno essere effettuati a mezzo bonifico bancario utilizzando le coordinate bancarie indicate in fattura. Contestualmente ad ogni disposizione di bonifico il Richiedente comunicherà ad e-distribuzione gli estremi del pagamento effettuato.

8.2. In caso di mancato pagamento del corrispettivo pattuito nei termini previsti al precedente comma, il Richiedente è tenuto a corrispondere a e-distribuzione interessi di mora pari al TUR maggiorato di 3,5 punti, calcolato per ogni giorno di ritardo del pagamento.

8.3. Qualora il ritardo nel pagamento superi i 30 giorni è facoltà di e-distribuzione di risolvere il Contratto ai sensi del precedente art. 6.2.

Nel caso la risoluzione del contratto per inadempimento si verifichi anteriormente alla prima scadenza contrattuale, il Richiedente è tenuto comunque a versare ad e-distribuzione, a titolo di ristoro dei costi sostenuti per l'installazione e rimozione delle apparecchiature di misura, i corrispettivi dovuti fino alla prima scadenza contrattuale. Rimane comunque salvo il diritto di e-distribuzione al risarcimento del maggior danno subito.

Art. 9 - Affidamento a Terzi

9.1. Per lo svolgimento delle attività oggetto

del presente Contratto, il Richiedente autorizza e-distribuzione ad avvalersi dell'opera di terzi, restando comunque quest'ultima unica responsabile nei confronti del Richiedente stesso dell'adempimento delle obbligazioni assunte.

Art.10 Obblighi e Responsabilità delle parti

10.1. Non sussisterà responsabilità alcuna delle Parti per inadempimenti dovuti a cause di forza maggiore, caso fortuito, fatto del terzo ovvero ad eventi comunque al di fuori del loro controllo quali, a titolo meramente esemplificativo: guerre, sommosse, terremoti, inondazioni, incendi, scioperi (anche aziendali).

10.2 Le parti convengono che e-distribuzione sarà eventualmente responsabile dei soli danni materiali che siano diretta conseguenza di suo dolo o colpa grave, intendendosi espressamente esclusa ogni sua responsabilità per danni indiretti o lucro cessante. Nel caso e-distribuzione risulti inadempiente agli obblighi di cui al precedente art. 3 verserà ex art.1382 c.c. pari al 10% del corrispettivo annuo come determinato dal successivo art. 7.

10.3. Il Richiedente è responsabile della conservazione ed integrità delle apparecchiature di misura e dovrà adottare ogni precauzione necessaria per evitare ogni danneggiamento all'apparecchiatura in questione. Il Richiedente sarà tenuto quindi, salvo i caso di forza maggiore o comprovato fatto del terzo, a rimborsare ad e-distribuzione tutti i danni diretti ed indiretti derivanti dal danneggiamento dell'apparecchiatura in questione

Art. 11 Efficacia.

11.1. Le presenti condizioni generali diventano vincolanti a decorrere dalla data di installazione delle apparecchiature di misura e conservano la loro efficacia per tutta la durata del contratto.

11.2. In caso di trasferimento a terzi della titolarità o disponibilità dell'Impianto o comunque di ogni situazione che comporti una modifica del soggetto giuridico che ha la disponibilità dell'Impianto stesso, trova applicazione quanto previsto al precedente art. 4.5.

Art. 12 Riservatezza e trattamento dei dati personali.

12.1. Tutte le informazioni di carattere personale, industriale, finanziario, economico, patrimoniale e commerciale, rilasciate dal Richiedente a e-distribuzione e il cui conferimento è richiesto per l'espletamento del servizio di cui alle presenti condizioni generali, sono da considerarsi riservate e non saranno utilizzate da e-distribuzione se non per l'esecuzione del presente contratto nonché in funzione di attività previste dalla legge o dalla GUIDA o altrimenti prescritte dalle autorità competenti. e-distribuzione garantirà al Richiedente il rispetto del segreto d'ufficio e della riservatezza su tutte le informazioni riservate ricevute e non comunicherà dette informazioni a terzi senza il consenso scritto del Richiedente.

12.2. Il Richiedente consente che e-distribuzione possa utilizzare e pubblicare i propri dati, in forma aggregata ed anonima, per l'elaborazione di bilanci, a fini statistici o per altre finalità istituzionali.

12.3. Il Richiedente, ai sensi di quanto previsto dal Regolamento europeo in materia di protezione dei dati personali n. 2016/679 (di seguito anche "GDPR"), presta il proprio consenso al trattamento ed alla comunicazione, da parte di e-distribuzione, dei dati riguardanti la connessione -ivi

compresi quelli di misura dei prelievi e dei consumi- nei limiti in cui il trattamento e la comunicazione siano funzionali all'adempimento di tutti gli obblighi previsti dalle presenti condizioni generali, dalla legge, da regolamenti, da delibere, dalla normativa comunitaria e dalla GUIDA.

12.4. Il Richiedente, ai sensi del GDPR, acconsente che i dati dallo stesso forniti siano utilizzati per il monitoraggio della qualità del servizio prestato e che gli stessi dati possano essere, comunicati, per le medesime finalità, a società controllate o collegate e/o a terzi fornitori di servizi. Con la presente informativa e-distribuzione fornisce le opportune informazioni sulle modalità e sulle finalità del trattamento dei dati personali comunicati per la stipula del CONTRATTO PER IL SERVIZIO DI MISURA DELL'ENERGIA IMMESA IN RETE E/O PRODOTTA PRESSO UN IMPIANTO DI PRODUZIONE DI ENERGIA ELETTRICA Titolare del trattamento, ai sensi dell'art. 13 del GDPR, è la società e-distribuzione S.p.A., con sede legale in Roma, via Ombrone n. 2, P. IVA 05779711000. Ai sensi dell'art. 4, n. 2, del GDPR, per "trattamento" di dati personali si intende: *"qualsiasi operazione o insieme di operazioni, compiute con o senza l'ausilio di processi automatizzati e applicate a dati personali o insiemi di dati personali, come la raccolta, la registrazione, l'organizzazione, la strutturazione, la conservazione, l'adattamento o la modifica, l'estrazione, la consultazione, l'uso, la comunicazione mediante trasmissione, diffusione o qualsiasi altra forma di messa a disposizione, il raffronto o l'interconnessione, la limitazione, la cancellazione o la distruzione"*.

Il Titolare ha nominato un Responsabile della Protezione dei dati personali (RPD) che può essere contattato al seguente indirizzo e-mail: dpo.e-distribuzione@enel.com per tutte le questioni relative al trattamento dei Suoi dati personali.

Il Titolare tratterà i dati personali del Richiedente ("Dati Personali") acquisiti da e-distribuzione che, a titolo esemplificativo, possono essere:

- Dati identificativi: dati che permettono l'identificazione diretta, come i dati anagrafici;
- Dati di contatto: dati relativi alle comunicazioni elettroniche (via Internet o telefono), quali telefono, cellulare, e-mail, forniti al Titolare in fase di sottoscrizione o nel corso della durata del Contratto, necessari a contattare il Richiedente per fornire riscontri alle esigenze manifestate.

e-distribuzione tratterà i Dati personali del Richiedente per il conseguimento di finalità precise e solo in presenza di una specifica base giuridica prevista dalla legge applicabile in materia di privacy e protezione dei dati personali. Nello specifico la base giuridica del trattamento è costituita dal rapporto contrattuale instaurato con e-distribuzione, da un legittimo interesse di e-distribuzione od infine se e-distribuzione è tenuta a trattare i dati personali del Richiedente in forza di un obbligo di legge. Il Titolare tratterà i Dati Personali nel rispetto delle garanzie di riservatezza e delle misure di sicurezza previste dalla normativa vigente.

Il trattamento è effettuato anche con l'ausilio di mezzi elettronici o comunque automatizzati ed è svolto dal Titolare e/o da Responsabili di cui il Titolare può avvalersi per memorizzare, gestire e trasmettere i dati stessi. I Dati Personali di cui e-distribuzione verrà a conoscenza potranno essere resi accessibili, per le finalità sopra menzionate: a) ai soggetti espressamente autorizzati dal

Titolare, quali dipendenti e collaboratori addetti alle unità organizzative preposte al trattamento medesimo;

b) ai soggetti designati responsabili ex art. 28 del GDPR, quali terzi fornitori di servizi in favore di e-distribuzione ai fini dell'esecuzione di un Contratto ("Responsabili");

c) alla capogruppo Enel S.p.A. e ad altre società del Gruppo.

I Dati Personali del Richiedente saranno trattati all'interno dell'Unione Europea e conservati su server ubicati in Germania, quindi all'interno dell'Unione Europea.

Tutti i Dati Personali del Richiedente oggetto di trattamento per le finalità di cui al presente Contratto saranno conservati nel rispetto dei principi di proporzionalità e necessità, e comunque fino a che non siano state perseguite le finalità del trattamento al termine delle quali verranno cancellati, fatte salve le esigenze di difesa anche in ipotesi di eventuale contenzioso.

Ai sensi degli artt. 15 – 21 del GDPR, in relazione ai Dati personali comunicati, il Richiedente ha il diritto di:

a) accedere e chiederne copia;

b) richiedere la rettifica;

c) richiedere la cancellazione;

d) ottenere la limitazione del trattamento;

e) opporsi al trattamento;

f) ricevere in un formato strutturato, di uso comune e leggibile da dispositivo automatico i dati conferiti dal Richiedente.

Per l'esercizio dei diritti il Richiedente può:

1. accedere all'area riservata del Portale Produttori di e-distribuzione;

2. inviare la richiesta ai canali tradizionali di e-distribuzione (casella di posta ordinaria: 5555 - 85100 Potenza (PZ), pec: e-distribuzione@pec.e-distribuzione.it e fax Fax 800046674);

3. contattare il Call Center al seguente numero verde gratuito 800.08.55.77.

Ricordiamo che è un diritto del Richiedente proporre un reclamo al Garante per la Protezione dei Dati Personali, mediante:

a) Raccomandata A/R da inviarsi a: Garante per la protezione dei dati personali, Piazza di Monte Citorio, 121 00186 Roma

b) e-mail all'indirizzo: garante@gpdp.it;

oppure: protocollo@pec.gpdp.it;

c) fax al numero: 06/69677.3785.

Art. 13 Modifiche ed integrazioni alle presenti

condizioni generali e clausola di rinvio.

13.1. Integrano automaticamente il presente documento le condizioni obbligatoriamente imposte dalla legge, da provvedimenti dell'ARERA, di altre pubbliche Autorità o di altri soggetti competenti.

13.2. Parimenti, si intendono abrogate le condizioni che risultino incompatibili con quanto imposto ai sensi del precedente comma.

13.3. Qualora, a seguito dei provvedimenti dell'ARERA non sia possibile la modifica automatica delle presenti condizioni generali, e-distribuzione provvederà a formulare le conseguenti clausole integrative o modificative e a renderle note al Richiedente ai fini della successiva sottoscrizione, sempre che necessaria.

Art. 14 Cessione del contratto.

14.1. Il Richiedente non potrà cedere il presente Contratto senza l'autorizzazione scritta di e-distribuzione.

14.2 Il Richiedente autorizza sin d'ora e-distribuzione a cedere, con le modalità e gli effetti di cui agli art. 1407 e segg. c.c., il presente Contratto a proprie società controllate, ovvero ad ad altra impresa distributrice dell'energia elettrica ovvero al gestore di rete competente.

Art. 15 Foro competente

15.1 Per qualsiasi controversia rientrante nella giurisdizione del giudice ordinario che dovesse insorgere in merito all'interpretazione e/o esecuzione del presente Contratto, le Parti, d'intesa, stabiliscono la competenza esclusiva del Foro di: BARI



Distribuzione

**GUIDA PER LE CONNESSIONI
ALLA RETE ELETTRICA DI ENEL DISTRIBUZIONE
ALLEGATI**

Dicembre 2012
Ed. 3.1 - ALL5/7

Informazioni date dal Cliente o Terzo/Referente nel sito all'Enel Distribuzione		
Eventuali interferenze con altri lavori/impianti	Si <input type="checkbox"/>	No <input type="checkbox"/>
Vie di accesso, di circolazione e di fuga.....	Si <input type="checkbox"/>	No <input type="checkbox"/>
Ubicazione presidi di pronto soccorso	Si <input type="checkbox"/>	No <input type="checkbox"/>
Ubicazione idranti/estintori.....	Si <input type="checkbox"/>	No <input type="checkbox"/>
Ubicazione quadri elettrici ed interruttori generali.....	Si <input type="checkbox"/>	No <input type="checkbox"/>
Illuminazione artificiale e di emergenza.....	Si <input type="checkbox"/>	No <input type="checkbox"/>
Aerazione locali.....	Si <input type="checkbox"/>	No <input type="checkbox"/>
Eventuali ingombri	Si <input type="checkbox"/>	No <input type="checkbox"/>
Altro.....	Si <input type="checkbox"/>	No <input type="checkbox"/>
Elenco dei rischi dell'ambiente di lavoro e relative misure di prevenzione e protezione		
Rischio specifico	Misure di prevenzione e protezione organizzative e collettive	Misure di prevenzione e protezione individuate (DPI)
Rumore Si <input type="checkbox"/> No <input type="checkbox"/>		<input type="checkbox"/> cuffia antirumore o inserti auricolari <input type="checkbox"/>
Polveri Si <input type="checkbox"/> No <input type="checkbox"/>		<input type="checkbox"/> visiera o occhiali di protezione <input type="checkbox"/>
Caduta gravi Si <input type="checkbox"/> No <input type="checkbox"/>		<input type="checkbox"/> elmetto di protezione <input type="checkbox"/>
Scivolamento in piano Si <input type="checkbox"/> No <input type="checkbox"/>		<input type="checkbox"/> calzature da lavoro <input type="checkbox"/>
Sostanze dannose e/o pericolose Si <input type="checkbox"/> No <input type="checkbox"/>		<input type="checkbox"/> Tute o vestiario speciali <input type="checkbox"/>
.....Si <input type="checkbox"/> No <input type="checkbox"/>		<input type="checkbox"/>
.....Si <input type="checkbox"/> No <input type="checkbox"/>		<input type="checkbox"/>
<input type="checkbox"/> Interferenze con altre lavorazioni (fornire indicazioni)		

Il sottoscritto....., in qualità di persona di riferimento del Cliente o Terzo/ Riferimento tecnico (RIF) nel sito , assicura l'assistenza nel sito, collabora alla programmazione delle attività in accordo con il Responsabile Enel Distribuzione delle attività nell'impianto e cura i rapporti tra tutti i Responsabili nel sito di eventuali altre Imprese presenti in Azienda promuovendo il coordinamento e la cooperazione tra gli stessi.

Per il Cliente o Terzo /Riferimento tecnico nel sito (RIF)
data/...../.....
firma.....

Allegato A

Codice rintracciabilità T0737121
LIVELLO DI TENSIONE CONNESSIONE: AT
COMUNE IMPIANTO DI PRODUZIONE: AVETRANA
PROVINCIA IMPIANTO DI PRODUZIONE: Taranto

Il sottoscritto

LUCA FERRACUTI POMPA, nato a **MONTEGIORGIO** Provincia di **Fermo** nazione **Italia** il **24/02/1972**, codice fiscale **FRRLCU72B24F520V**, residente in **VIA CISIS 14** nel Comune di **UDINE**, Provincia di **Udine** nazione **Italia**,

Legale Rappresentante del/della **ATOM S.R.L.** con sede in **VIA D. MANIN 23 33100** nel Comune di **UDINE**, Provincia di **Udine** nazione **Italia** codice fiscale **02907090308** Partita IVA **02907090308**

in qualità di richiedente, ai sensi dell'Art.1 della Delibera dell'Autorità per l'Energia Elettrica ed il Gas n. 99/08, allegato A - Testo Integrato delle Connessioni Attive (TICA) e successive modifiche e integrazioni, consapevole delle responsabilità e delle sanzioni penali previste dall'art. 76 del DPR n. 445/2000 per false attestazioni e dichiarazioni mendaci

Preso atto di quanto riportato nell'informativa Privacy ai sensi dell'Art. 13 del Regolamento europeo in materia di protezione dei dati personali n. 2016/679 (di seguito "GDPR") riportata in calce al presente Allegato A

Dichiara

di aver preso visione e di accettare integralmente il preventivo per la connessione dell'impianto individuato dal codice rintracciabilità sopraindicato, le condizioni esposte e quanto altro specificato;

di non avvalersi della facoltà di realizzare in proprio l'impianto di connessione

Si impegna:

- ad inviare la comunicazione di completamento delle opere strettamente necessarie ai fini della realizzazione della connessione eventualmente previste nella specifica tecnica;
- a realizzare l'impianto di produzione e a consegnare la documentazione prevista dalla "Guida per le connessioni alla rete elettrica di **e-distribuzione S.p.A.** (disponibile nella sezione dedicata agli impianti di produzione del sito internet di **e-distribuzione S.p.A.**) riguardante l'impianto di produzione;
- ad assumersi la responsabilità degli oneri che dovessero eventualmente derivare per l'adeguamento di impianti di telecomunicazione a seguito di interferenze ai sensi dell'articolo 95 comma 9 del D.Lgs. 259/03.

Dichiara in materia di procedimenti autorizzativi che:

l'impianto di produzione è sottoposto al procedimento unico di cui all'art. 12 del D.Lgs. n. 387/03 o al procedimento abilitativo semplificato di cui all'art. 6 D.Lgs. N. 28/2011 (PAS)

A tal fine

dichiara che curerà tutti gli adempimenti per l'acquisizione delle autorizzazioni richieste dalla legge per la costruzione ed esercizio delle opere di rete (impianto di rete e interventi su rete esistente e/o sviluppo) per la connessione, compresi gli eventuali interventi sulla RTN, per l'ottenimento di ogni altro provvedimento amministrativo indispensabile per la cantierabilità delle opere stesse; dichiara, altresì, di provvedere all'acquisizione delle relative servitù di elettrodotto e di cabina elettrica; non richiede, quindi, a **e-distribuzione S.p.A.** di predisporre la relativa documentazione, e si impegna a sottoporre preliminarmente a **e-distribuzione S.p.A.** stessa, per il benestare tecnico, il progetto delle opere necessarie alla connessione

Il beneficiario dell'autorizzazione all'esercizio delle opere di rete per la connessione dovrà essere **e-distribuzione S.p.A.** (Terna per la parte RTN) e, pertanto, per tali opere non dovrà essere previsto l'obbligo di ripristino dello stato dei luoghi in caso di dismissione dell'impianto di produzione di energia elettrica.

DATA: 14/07/2021

FIRMA 

Nel caso l'impianto di rete sia realizzato da **e-distribuzione S.p.A.**

Dà infine atto

di aver preso visione e di accettare integralmente le "Condizioni generali di contratto per il servizio di connessione alla rete elettrica di media tensione - opere a cura **e-distribuzione S.p.A.** allegate al preventivo per la connessione

Inoltre, ai sensi e per gli effetti degli art. 1341 e 1342 c.c. il sottoscritto **FERRACUTI POMPA LUCA**, con riferimento alle condizioni generali del contratto di connessione sopramenzionate, approva in particolare le seguenti clausole:

Art. 3 lett.d) e lett.l)

Art. 6.2 lett.d): Obblighi del PRODUTTORE

Art. 8.2: Limitazioni richiesta risarcitoria in caso di limitazioni all'esercizio

Art. 9.2: Cessazione del servizio di connessione

Art.10.2: Limitazione responsabilità **e-distribuzione S.p.A.**

Art.11.2: Efficacia delle condizioni generali di contratto in caso di trasferimento impianto produzione

Art.13: Modifica ed integrazioni delle condizioni generali

Art.14: Cessione contratto

Art.15: Foro competente

DATA: 14/07/2021

FIRMA 

Con riferimento poi alle condizioni generali di contratto per il servizio di misura

Dà atto

di aver preso visione e di accettare integralmente le "Condizioni generali di contratto per il servizio di misura"

DATA: 14/07/2021

FIRMA  _____

Inoltre, ai sensi e per gli effetti degli art. 1341 e 1342 c.c., il sottoscritto **FERRACUTI POMPA LUCA**, con riferimento alle condizioni generali del contratto per il servizio di misura, approva in particolare le seguenti clausole:

- Art. 4.3 e 4.5.: Obbligo richiedente
- Art. 5: Durata contratto e corrispettivo per recesso anticipato
- Art. 6: Risoluzione contratto
- Art. 7: Corrispettivi
- Art. 8: Fatturazione e pagamento
- Art.10.2 e 10.3: Responsabilità di **e-distribuzione S.p.A.** e del Richiedente
- Art.11.2: Efficacia del contratto anche dopo trasferimento impianto di produzione
- Art.14: Cessione contratto
- Art.15: Foro competente

DATA: 14/07/2021

FIRMA  _____

Informativa Privacy ai sensi dell'Art. 13 del Regolamento europeo in materia di protezione dei dati personali n. 2016/679 (di seguito "GDPR")

• Premessa

e-distribuzione S.p.A. (di seguito, "e-distribuzione" o il "Titolare") è impegnata nel rispetto e nella protezione dei diritti e libertà fondamentali con riguardo al trattamento dei dati personali delle proprie controparti contrattuali. Con la presente informativa si desidera pertanto fornirLe le opportune informazioni sulle modalità e sulle finalità del trattamento stesso.

• Titolare del trattamento dei Dati Personali

Titolare del trattamento, ai sensi dell'art. 13 del GDPR, è la società e-distribuzione S.p.A., con sede legale in Roma, via Ombrone n. 2, P.IVA di gruppo 15844561009.

Ai sensi dell'art. 4, n. 2, del GDPR, per "trattamento" di dati personali si intende: *"qualsiasi operazione o insieme di operazioni, compiute con o senza l'ausilio di processi automatizzati e applicate a dati personali o insiemi di dati personali, come la raccolta, la registrazione, l'organizzazione, la strutturazione, la conservazione, l'adattamento o la modifica, l'estrazione, la consultazione, l'uso, la comunicazione mediante trasmissione, diffusione o qualsiasi altra forma di messa a disposizione, il raffronto o l'interconnessione, la limitazione, la cancellazione o la distruzione"*.

• Responsabile della Protezione dei dati personali (RPD)

Il Titolare ha nominato un Responsabile della Protezione dei dati personali (RPD) che può essere contattato al seguente indirizzo e-mail: dpo.e-distribuzione@e-distribuzione.com per tutte le questioni relative al trattamento dei Suoi dati personali.

• Tipologie di dati trattati

Il Titolare tratterà i Suoi dati personali ("Dati Personali"), da Lei comunicati o acquisiti nel corso di un rapporto contrattuale con e-distribuzione stessa che, a titolo esemplificativo, possono essere:

- Dati identificativi: dati che permettono l'identificazione diretta, come i dati anagrafici;
- Dati di contatto: dati relativi alle comunicazioni elettroniche (via Internet o telefono), quali telefono, cellulare, e-mail, forniti al Titolare in fase di sottoscrizione o nel corso della durata del Contratto, necessari a contattarLa per fornire riscontri alle esigenze da Lei manifestate.

• Finalità e base giuridica del trattamento

e-distribuzione tratterà i Suoi Dati personali per il conseguimento di finalità precise e solo in presenza di una specifica base giuridica prevista dalla legge applicabile in materia di privacy e protezione dei dati personali. Nello specifico la base giuridica del trattamento è costituita dai rapporti contrattuali con e-distribuzione, di un legittimo interesse di e-distribuzione od infine se e-distribuzione è tenuta a trattare i Dati personali in forza di un obbligo di legge.

• Modalità del Trattamento

Il Titolare tratterà i Dati Personali nel rispetto delle garanzie di riservatezza e delle misure di sicurezza previste dalla normativa vigente.

Il trattamento è effettuato anche con l'ausilio di mezzi elettronici o comunque automatizzati ed è svolto dal Titolare e/o da Responsabili di cui il Titolare può avvalersi per memorizzare, gestire e trasmettere i dati stessi.

- **Destinatari dei Dati Personali**

I Dati Personali da lei comunicati a e-distribuzione in virtù del rapporti contrattuali con e-distribuzione stessa potranno essere resi accessibili, per le finalità sopra menzionate:

- a. ai soggetti espressamente autorizzati dal Titolare, quali dipendenti e collaboratori addetti alle unità organizzative preposte al trattamento medesimo;
- b. ai soggetti designati responsabili ex art. 28 del GDPR, quali terzi fornitori di servizi in favore di e-distribuzione ai fini dell'esecuzione del Contratto ("Responsabili");
- c. alla capogruppo Enel S.p.A. e ad altre società del Gruppo.

- **Trasferimento dei Dati Personali**

I Suoi Dati Personali saranno trattati all'interno dell'Unione Europea e conservati su server ubicati in Germania, quindi all'interno dell'Unione Europea.

- **Periodo di conservazione dei Dati Personali**

Tutti i Suoi Dati Personali oggetto di trattamento per le finalità di cui sopra saranno conservati nel rispetto dei principi di proporzionalità e necessità, e comunque fino a che non siano state perseguite le finalità del trattamento al termine delle quali verranno cancellati, fatte salve le esigenze di difesa anche in ipotesi di eventuale contenzioso.

- **Diritti degli interessati**

Ai sensi degli artt. 15 – 21 del GDPR, in relazione ai Dati personali comunicati, Lei ha il diritto di:

- a. accedere e chiederne copia;
- b. richiedere la rettifica;
- c. richiedere la cancellazione;
- d. ottenere la limitazione del trattamento;
- e. opporsi al trattamento;
- f. ricevere in un formato strutturato, di uso comune e leggibile da dispositivo automatico i dati da Lei conferiti.

Per l'esercizio dei suoi diritti, Lei potrà:

1. inviare la richiesta ai canali tradizionali di e-distribuzione (casella di posta ordinaria: 5555 - 85100 Potenza (PZ), pec: e-distribuzione@pec.e-distribuzione.it e fax Fax 800046674);
2. contattare il Call Center al seguente numero verde gratuito 803.500.

Le ricordiamo che è un Suo diritto proporre un reclamo al Garante per la Protezione dei Dati Personali, mediante:

- a. Raccomandata A/R da inviarsi a: Garante per la protezione dei dati personali, Piazza di Monte Citorio, 121 00186 Roma
- b. e-mail all'indirizzo: garante@gpdp.it; oppure: protocollo@pec.gpdp.it;
- c. fax al numero: 06/69677.3785.

Allegare scansione (fronte/retro) di un documento di riconoscimento in corso di validità

Cognome **FERRACUTI POMPA**
 Nome **LUCA**
 nato il **24.02.1972**
 (atto n. **27** P. **1** S. **A** 1972)
 a **MONTEGIORGIO AP**
 Cittadinanza **ITALIANA**
 Residenza **PORTO SAN GIORGIO (FM)**
 Via **VIALE FELICE CAVALLOTTI 1** T
 Stato civile **---**
 Professione **INGEGNERE MECCANICO**
 CONNOTATI E CONTRASSEGNI SALIENTI
 Statura **168**
 Capelli **CASTANO SCURO**
 Occhi **MARRONI**
 Segni particolari **NESSUNO**



Firma del titolare 
PORTO SAN GIORGIO 15.01.2013

Impronta del dito
 indice sinistro

IL SINDACO
D'ORDINE DEL SINDACO
 (Sig. Paolo Piattori)



Scadenza: **24.02.2023**

Diritti Segreteria E. 5,42
AT 7997842



REPUBBLICA ITALIANA



COMUNE DI
 PORTO SAN GIORGIO

CARTA D'IDENTITA'
 N° **AT 7997842**
 DI
FERRACUTI POMPA LUCA

Auftragsbestätigung

Wir bestätigen über Online Banking folgenden Auftrag erhalten zu haben:

Daten der Aufstellung

Art	Überweisung
Erzeugt	13.07.2021 12:22
Gesendet	13.07.2021 12:22
Von Auftraggeberbank bestätigt (03493)	
Datenträgername	G6680B21194122221506

Daten des Auftraggebers

Bezeichnung	AVETRANA SRL
ABI/CAB/Konto Belastung	03493 11600 000300058637
IBAN	IT11K0349311600000300058637
Bank	Raiffeisen Landesbank Südtirol AG
Filiale	Sitz Bozen
Durchgeführt von	52 AVETRANA SRL

Daten des Auftrags

Betrag	421,92 EUR
Grund	Corrispettivo pratica T0737121 - Versamento saldo del 30% del corrispettivo di connessione
Durchführungsdatum	13.07.2021

Daten des Begünstigten

Begünstigter	E-DISTRIBUZIONE S.P.A.
ABI/CAB/Konto	03069 02117 100000009743
IBAN	IT69K0306902117100000009743
Bank	INTESA SANPAOLO SPA
Filiale	VENEZIA

mit freundlichen Grüßen
Raiffeisen Landesbank Südtirol AG

Detail Überweisung

 Überweisung im Status: **GESENDET** - Datum/Uhrzeit letzte Änderung: 01/04/2020 13:38:

Gedruckt am: 01/04/2020 13:38:53

Auftraggeber

SIA-Kodex Auftraggeber	CHCTF	Auftraggeber	AVETRANA GMBH
Einreicherbank	06045 CASSA DI RISPARMIO DI BOLZANO SPA		
Kontoverbindung	IT56J0604511601000005008755	52 Avetrana	
CUC KODEX	SIACHCTF		
Art der Belastung	Einzelbelastung		

Effektiver Schuldner

Firmenbezeichnung		
Abteilung		Unterabteilung
Land		Wohnsitzstaat
Ort		Provinz
Anschrift		Postfach
Anschrift		Nummer
Steuerkodex		Ausgegeben von

Begünstigter

Bezeichnung	E-Distribuzione S.p.A.	
IBAN	IT69K0306902117100000009743	BIC
Identifizierungsart		

Betrag

Zahlungsart	Überweisung ohne Empfangsbestätigung		
Betrag	21.939,67	Währung	EUR
Ausführungsdatum	01/04/2020		
Begründung Sepa	Lieferantenzahlung		
Zahlungsgrund	Corrispettivo pratica T0737121 Versamento 30% del corrispettivo di connessione relativo all impianto solare fotovoltaico sito in Avetrana (T)		

