

**CABINA PRIMARIA DI RUGGIANELLO; TABELLA DI RIEPILOGO COMPONENTI ELETTROMECCANICI STALLI ESISTENTI**

LEGENDA MONTAGGI ELETTROMECCANICI 132/150kV, PER SEZIONI E PLANIMETRIE

SIMBOLI NUMER. RAPPRESENTATI	DESCRIZIONE SINTETICA PER STALLI ESISTENTI	RIF. ENEL
1	PORTALE A TIRO PIENO ALTEZZA M.15	
2	TV CAPACITIVI 132/150 kV CON SOSTEGNO DY43	DY44-DY46
3	BOBINE DI SBARRAMENTO ONDE CONVOGLIATE	LY61
4	DISPOSITIVO ACCOPIAMENTO PER IMPIANTI ONDE CONV.	LY66
5	SCARICATORE AD OSSICO METALLICO SENZA SPINT. 132/150 kV CON SOSTEGNO DY43	DY59
6	ISOLATORE PORTANTE IN PORCELLANA/COMPOSITO (h= 1500 mm) + SOSTEGNO COD. LS6096/2	LJ1002
7	MODULO IBRIDO TRISTALLO ARIA-ARIA-ARIA	DY106
8	TRASFORMATORE AT/MT	GST002
9	ISOLATORE PORTANTE (SBARRE), IN PORCELLANA/COMPOSITO (h= 1500 mm) + SOST.LS6096/3	DJ1003

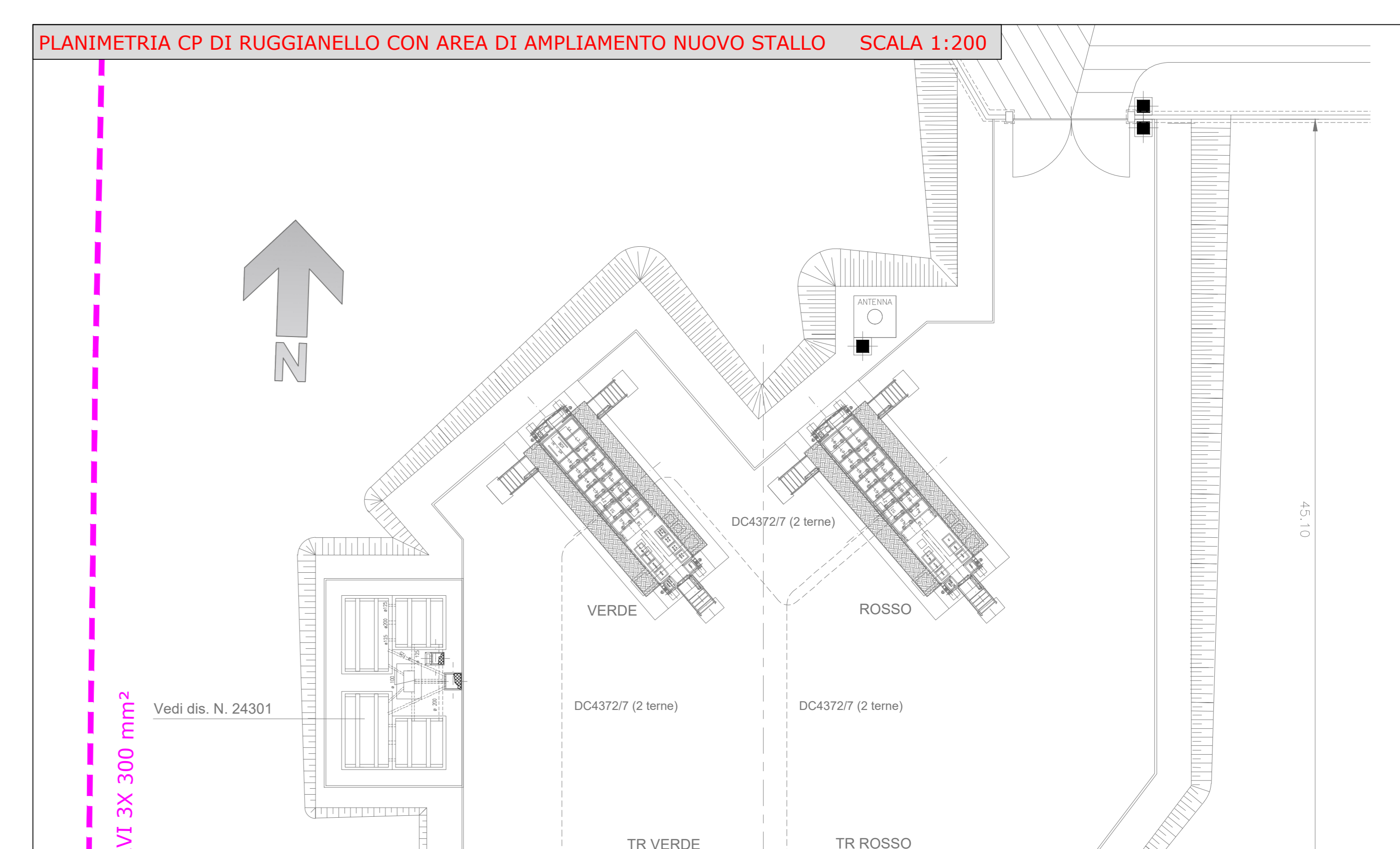
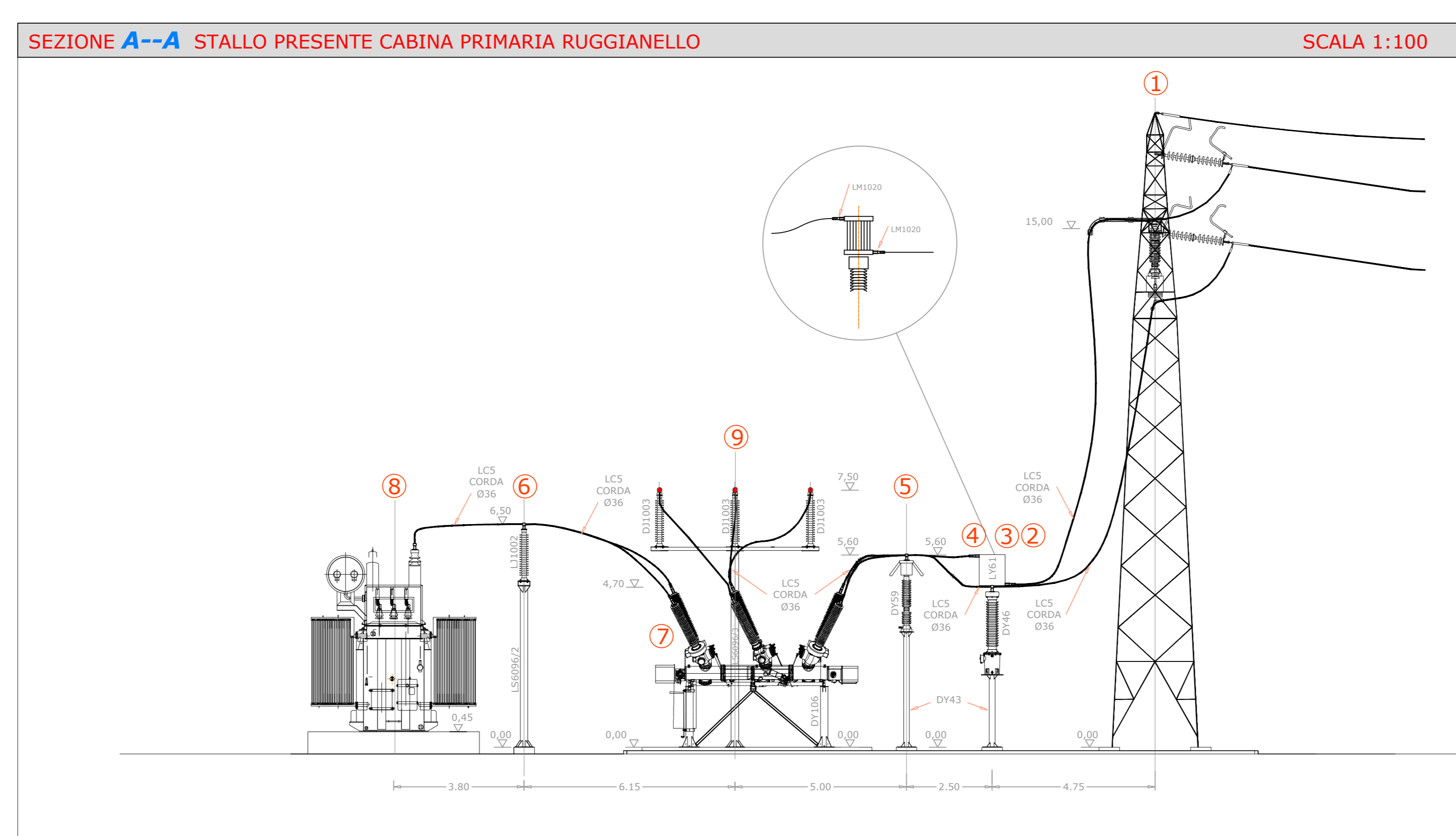
CARPENTERIA	SOSTEGNO TRIPOLARE A " T " (H=3950)	LS6096/2
	SOSTEGNO TRIPOLARE A " T " (H=5850)	LS6096/3
	SOSTEGNO PER APPARECCHIATURA UNIPOLARE	DY43
	PORTALE A TIRO PIENO ALTEZZA M.15	

CONDUTTORI	CONDUTTORE IN CORDA DI ALLUMINIO Ø36	LC5
	CONDUTTORE IN TUBO DI ALLUMINIO Ø100	LC1050

MORSETTERIA	MORSETTO DIRITTO A COMPRESIONE	LM1020
	CONTRAPPESO PER TUBO DI AL Ø 100	LM1088



**CABINA PRIMARIA DI RUGGIANELLO; TABELLA COMPONENTI ELETTROMECCANICI NUOVO STALLO**

**NUOVO STALLO AT: PRATICA T0737121**

LEGENDA MONTAGGI ELETTROMECCANICI 132/150kV, PER SEZIONI E PLANIMETRIE

SIMBOLI NUMER. RAPPRESENTATI	NUOVO STALLO COMPONENTI ELETTROMECCANICI	RIF. ENEL	QUANTITA'
9	ISOLATORE PORTANTE IN PORCELLANA/COMPOSITO (h= 1500 mm)	DJ1003	6
10	MODULO IBRIDO MONOSTALLO ARIA-CAVO 145/170KV	DY107/10	1

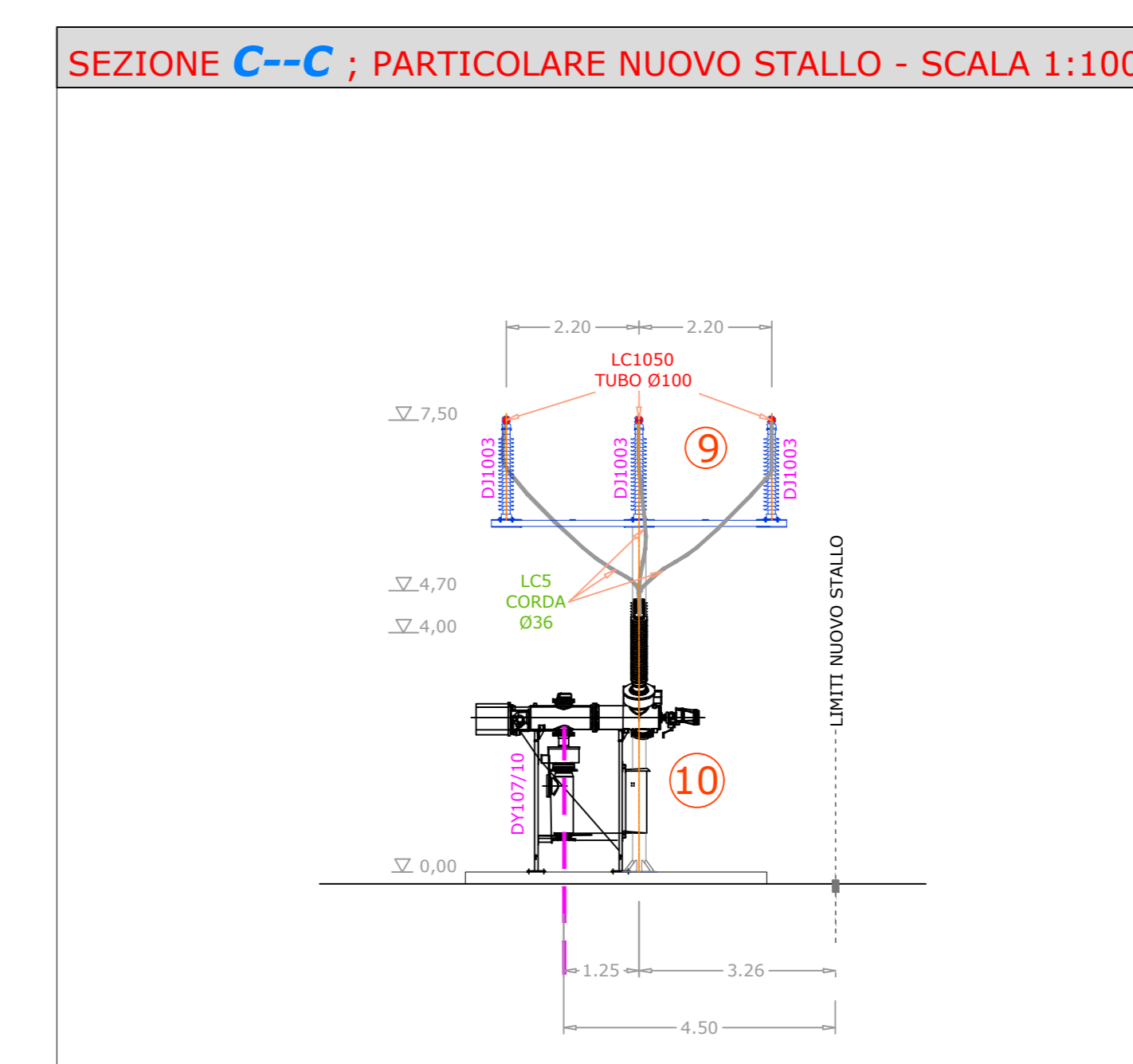
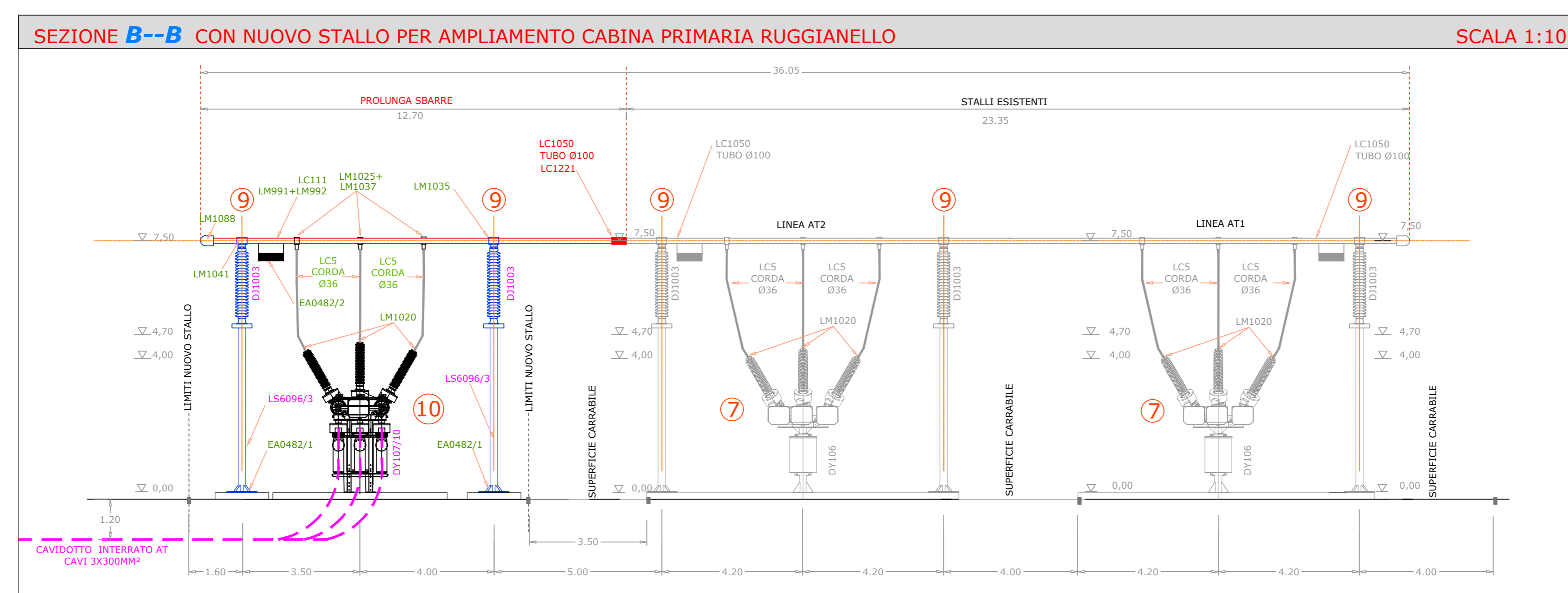
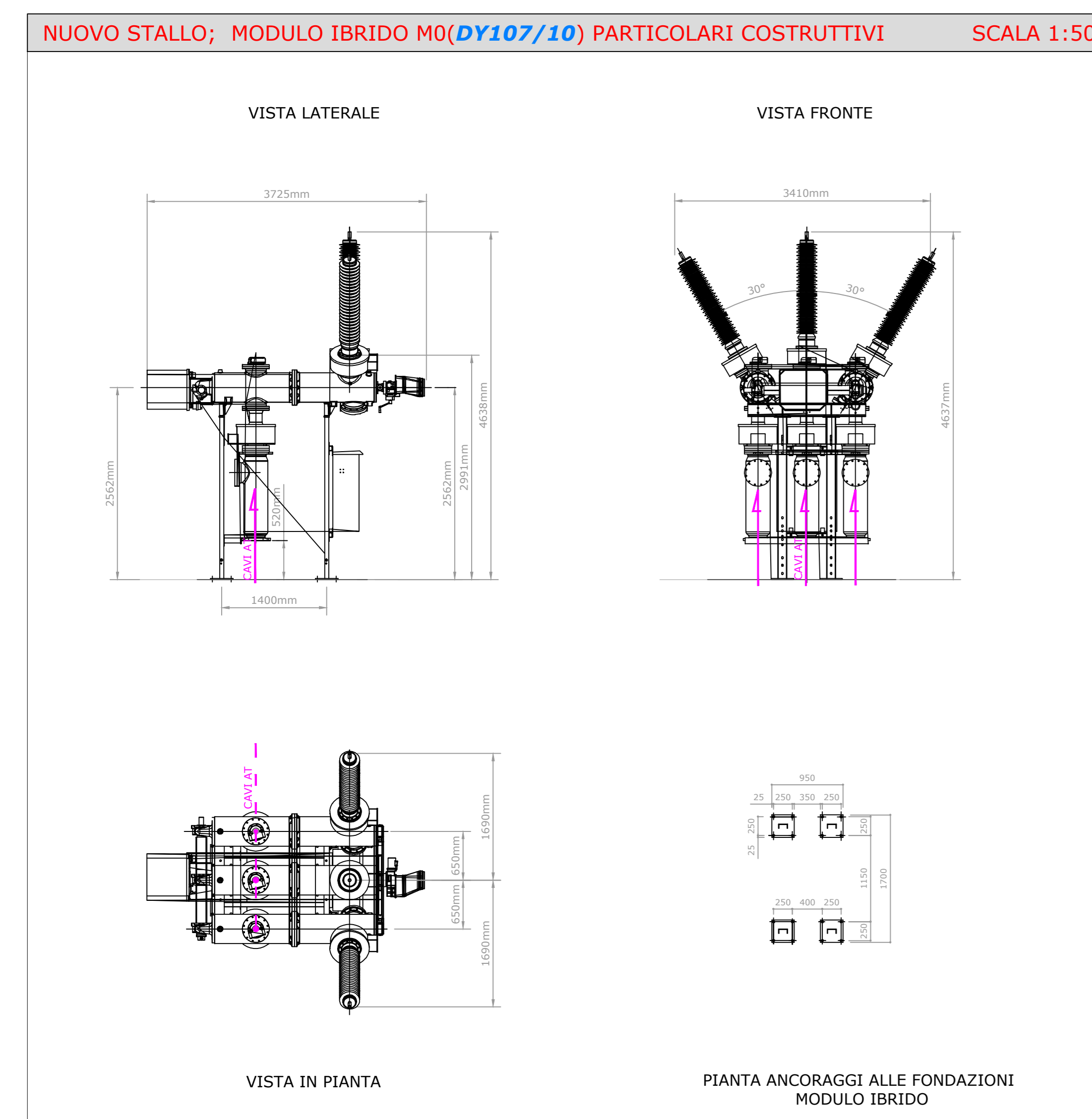
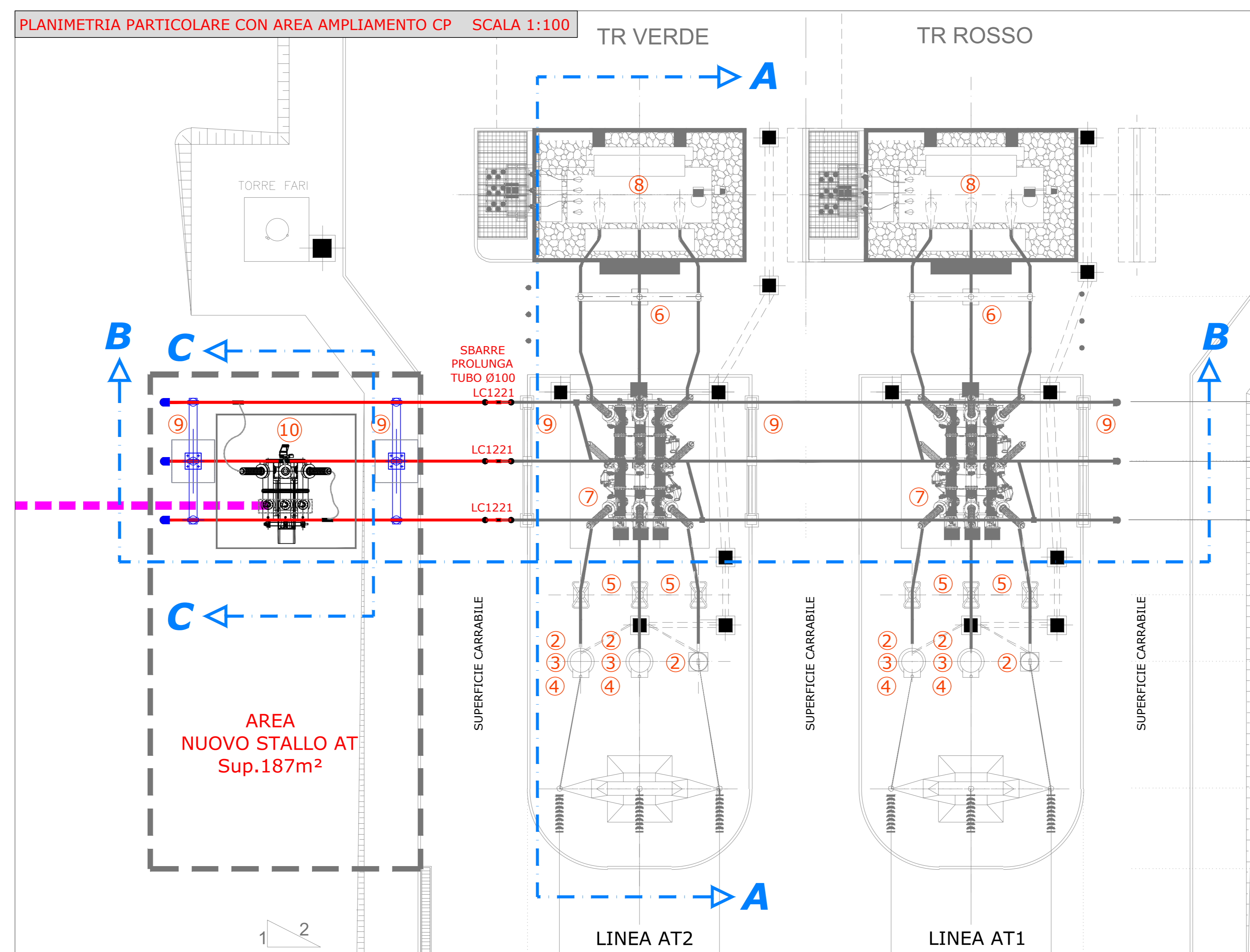
CARPENTERIA	SOSTEGNO TRIPOLARE A " T " (H=5850)	LS6096/3	2
-------------	-------------------------------------	----------	---

CONDUTTORI	CONDUTTORE IN CORDA DI ALLUMINIO Ø36	LC5	3
	CONDUTTORE IN TUBO DI ALLUMINIO Ø100/PROLUNGA SBARRE	LC1050 LC1221	3

MORSETTERIA	MORSETTO DIRITTO A COMPRESIONE	LM1020	3
	CONTRAPPESO PER TUBO DI AL Ø 100	LM1088	3
	MORSETTO DIRITTO PER CORDA AL Ø 36 - PIASTRA 4 FORI	LM1025	3
	MORSETTO COLLEGAMENTO TUBO AL Ø 100 PASSANTE - PIASTRA 4 FORI	LM1037	3
	DISPOSITIVO ANTIVIBRANTE PER TUBO Ø100 (LM991+LM992)	LC111	3
	MORSETTO PORTANTE PER GIUNZIONE SCORREVOLE CON CERNIERA	LM1041	3
	MORSETTO PORTANTE PER GIUNZIONE CON CERNIERA	LM1035	3
PUNTO FISSO DI MESSA A TERRA SFERICO	EA0482/1	2	
PUNTO FISSO DI MESSA A TERRA PER TUBO AL Ø100	EA0482/2	3	



**IMPIANTO DI RETE PER LA CONNESSIONE A 150 kV DI UN IMPIANTO FOTOVOLTAICO DI POTENZA MASSIMA IN IMMISSIONE PARI A 41,50 MW SUDDIVISO IN DUE SEZIONI:**

- SEZIONE 1: POTENZA IN IMMISSIONE 10,2 MW
- SEZIONE 2: POTENZA IN IMMISSIONE 31,3 MW

UBICATO NEL COMUNE DI AVETRANA (TA)  
LOCALITA' MASSERIA CANAGLIE E S.P. 145

**PROGETTO DEFINITIVO**

**PARTICOLARI ELETTROMECCANICI: PLANIMETRIE E SEZIONI**

Linea prog.	Codice Attribuita	Tipologia	N° elaborazioni	N° fogli	Tot. fogli	NUMERO FILE	DATA	SCALA
PD	T0737121	01	7.12	01	19	DESIGN: AVETRANA_7_12 PDR: Particolari Elettromeccanici_CP	20/09/2021	VARIE

REV.	DATA	DESCRIZIONE	ESEGUITO	VERIFICATO	APPROVATO
01	01/09/20	REVISIONE	F.P.L.	F.P.L.	F.P.L.
02	05/09/21	REVISIONE	F.P.L.	F.P.L.	F.P.L.

**PROGETTAZIONE:** Ing. Mauro Marchino  
Ing. Luca Ferracuti  
Ing. Luca Ferracuti  
Ing. Luca Ferracuti  
Ing. Luca Ferracuti

**RICHIEDENTE:** AVETRANA SRL  
Piazza Italia, 100 - 71010 Avetrana (TA)  
Tel. +39 0834 804242  
L.ferracuti@avetrana.com

**GESTORE RETE ELETTRICA:** ENEL  
**RICHIEDENTE:** AVETRANA SRL