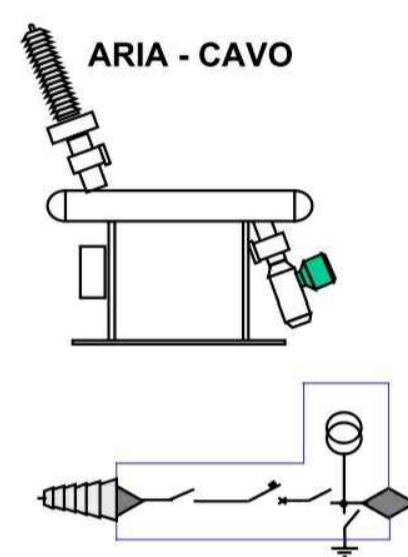


CABINA PRIMARIA DI RUGGIANELLO

- OPERE DI RETE DA REALIZZARE
- OPERE ESISTENTI
- ELETTRORODOTTO AT PRODUTTORE INTERRATO

MODULO IBRIDO DY 107B/10



TIPO	Vn	MATRICOLA	COMANDO	TA	TV
DY 107/9	72,5	162359	UNIPOLARE	400-800/1	SI
	145-170	162159		400-800-1600/1	
DY 107/10	72,5	162360	TRIPOLARE	200-400/1	SI
	145-170	162160		200-400/1	
	245	162259			
	245	162260			

IMPIANTO DI RETE PER LA CONNESSIONE A 150 kV DI UN IMPIANTO FOTOVOLTAICO DI POTENZA MASSIMA IN IMMISSIONE PARI A 41,50 MW SUDDIVISO IN DUE SEZIONI:

- SEZIONE 1: POTENZA IN IMMISSIONE 10,2 MW
- SEZIONE 2: POTENZA IN IMMISSIONE 31,3 MW

UBICATO NEL COMUNE DI AVETRANA (TA)
LOCALITA' MASSERIA CANAGLIE E S.P. 145

PROGETTO DEFINITIVO

SCHEMA ELETTRICO UNIFILARE OPERE DI RETE CP RUGGIANELLO

IDENTIFICAZIONE ELABORATO									
Livello prog.	Codice	Rintracciabilità	Tipo docum.	N° elaborato	N° foglio	Tot. fogli	NOME FILE	DATA	SCALA
PD	T0737121	01	7.18	01	19		DS2007_AVE20_7.18-PDCR_Schema_Unifilare	20/08/2021	-----

REVISIONI					
REV.	DATA	DESCRIZIONE	ESEGUITO	VERIFICATO	APPROVATO
1	01/09/20	EMISSIONE	M.M.	F.P.L.	F.P.L.
2	20/08/21	EMISSIONE	M.M.	F.P.L.	F.P.L.

PROGETTAZIONE:

Ing. Mauro Marchino
Iscrizione albo Ingegneri Viterbo N. A666
Via A. Pacinotti, 5 - 01100 Viterbo (VT)
ITALY - P.iva 01737800563
mauro.marchino@tusciaengineering.com

Ing. Luca Ferracuti Pompa
Project - Commissioning - Con.
Via G. Mazzini, 89 - 03030 Montegiorgio
ITALY - P.iva e C.F. 01845450442
L.ferracuti@atom-energia.com

GESTORE RETE ELETTRICA

RICHIEDENTE
AVETRANA SRL
Piazza Walter Von Vogelweide n° 8
39100 BOLZANO (BZ)
P.iva 03027960214

