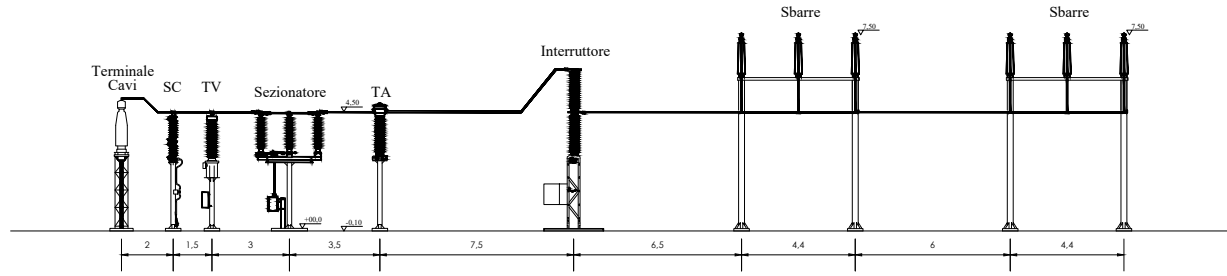
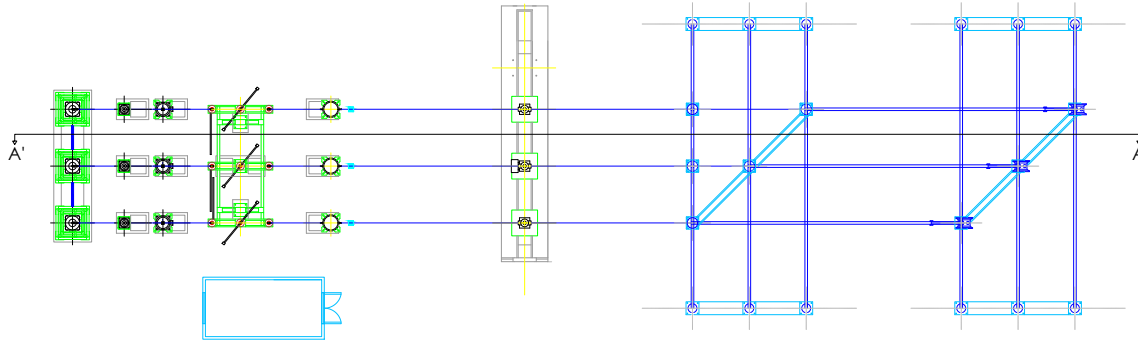


STAZIONE AT

Sezione A'-A



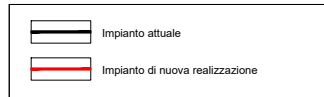
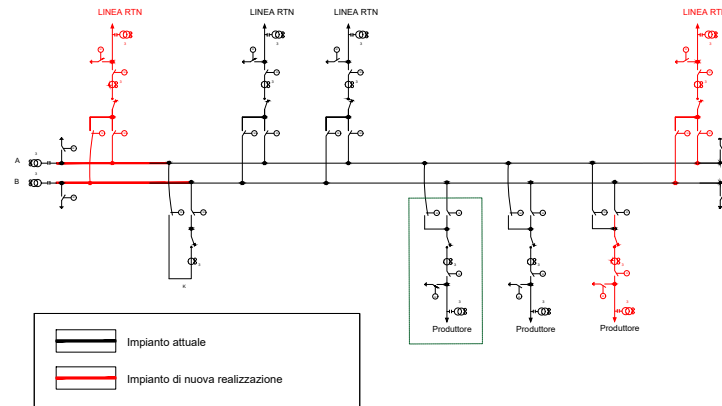
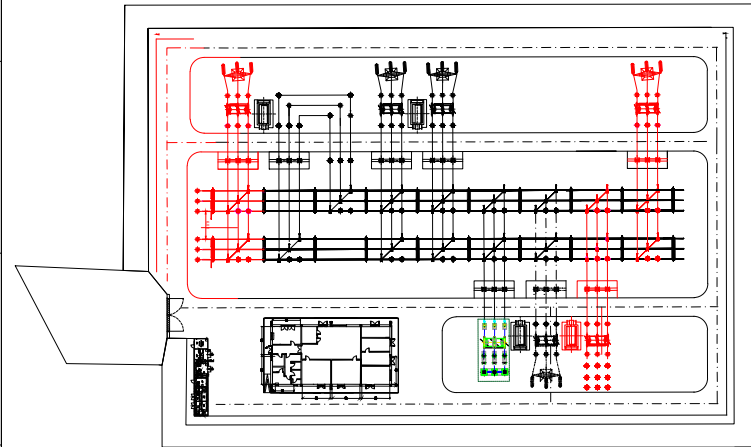
Stallo condiviso assegnato da Terna



SCALA 1:150

PLANIMETRIA STAZIONE

SCHEMA ELETTRICO



Elenco carpenteria 132-150 kV			
codice	descrizione	quantità	Specifica Tecnica
S105/1	Sostegno sezionatore verticale con armadio	2	INS CS S 01
S105/2	Sostegno sezionatore verticale senza armadio	4	INS CS S 01
S105	Sostegno sezionatore orizzontale	1	INS CS S 01
S108	Sostegno comando sezionatore orizzontale	1	INS CS S 01
S107/2	Sostegno portale sbarre senza armadio	2	INS CS S 01
S115	Sostegno TA-TV	6	INS CS S 01
S116	Sostegno isolatore portante	2	INS CS S 01

Elenco apparecchiature 132-150 kV			
codice	descrizione	quantità	Specifica Tecnica
Y46	Interruttore 132 kV	1	ING INT 0001
Y36	Interruttore 150 kV	1	ING INT 0001
Y214	Sezionatore orizzontale con lame di terra	1	INS AS S 01
Y224	Sezionatore verticale	2	INS AS S 01
T35-T36	TA ad affidabilità incrementata 132 kV	3	INS AA S 01
T37-T38	TA ad affidabilità incrementata 150 kV	3	INS AA S 01
Y441	TVC 132 kV	3	INS AV S 01
Y451	TVC 150 kV	3	INS AV S 01
LK123	Terminale anta-cavo	3	LUX LK 123

Elenco isolatori 132-150 kV (1)			
codice	descrizione	quantità	Specifica Tecnica
J031	Isolatore di manovra	6	INS CI S 01
J032	Isolatore portante	6	INS CI S 01
J033	Isolatore portante	16	INS CI S 01

Elenco morsetteia 132-150 kV			
codice	descrizione	quantità	Specifica Tecnica
M1013	Morsetta a "T" corda passante AI Ø 36 - codolo	9	ING MORS 01
M1017	Morsetta portante per corda AI Ø 36	2	ING MORS 01
M1018	Morsetta a 90° per corda AI Ø 36 - codolo	3	ING MORS 01
M1021	Morsetta dritta per corda AI Ø 36 - piastra a 2 fori	12	ING MORS 01
M1025	Morsetta dritta per corda AI Ø 36 - piastra a 4 fori	9	ING MORS 01
M1033	Morsetta elastica dritta per tubo AI Ø 100 - piastra a 4 fori	6	ING MORS 01
-	Antivibranti per conduttori tubolari 100x2 (2)	3	
-	Punti fissi per conduttore tubolare da Ø 100	3	
-	Punti fissi per conduttore a corda AI Ø 36	6	

Elenco conduttori 132-150 kV			
codice	descrizione	quantità	Specifica Tecnica
C105/2	Conduttore tubolare Ø 100-86	3x10,4 m	INS CC S 01
C5 x 1	Conduttore corda AI Ø 36	95 m	LCS

(1) Nelle quantità degli isolatori, sono conteggiati anche gli isolatori delle apparecchiature
 (2) Per gli antivibranti sulle sbarre fare riferimento alla INS CM G 01

Note

- (1) ANTIVIBRANTE A BALESTRA
- (2) PUNTI FISSI PER CONDUTTORE TUBOLARE DA Ø 100
- (3) PUNTI FISSI PER CONDUTTORE A CORDA DI ALLUMINIO Ø 36



REGIONE BASILICATA
COMUNE DI CRACO (MT)



Proponente: **conCom.** renewable energy
 ConCom Solar Italia 02 s.r.l.
 Via Gerardo Dottori, 85 - 06132 PERUGIA (PG)

Titolo: Layout e sezione Stallo SE di RTN

progetto verde
 studio di architettura del paesaggio

N° Elaborato: 67

Cod. PT_25

Scala: --

Progetto dell'inserimento paesaggistico e mitigazione

Progettista:
 Agr. Fabrizio Cembato Sambiasi
 Arch. Alessandro Visali
 Collaboratori:
 Agr. Rosa Verde
 Urb. Patrizia Ruggiero
 Urb. Daniela Marrone



tipo di progetto:
 RILIEVO
 PRELIMINARE
 DEFINITIVO
 ESECUTIVO

Progettazione elettrica e civile

Progettista:
 Ing. Rolando Roberto
 Ing. Marco Balzano

Collaboratori:
 Ing. Simone Bonaccini
 Ing. Gisele Roberto

Consulenza geologia
 Geol. Gaetano Ciccarielli
 Consulenza archeologia
 Architet. Claudia Concetta Costa



Rev.	descrizione	data	formato	elaborato da	controllato da	approvato da
0	Prima Emisione	Novembre 2021	A1	Marco Gennaro Balzano	Marco Gennaro Balzano	Rolando Roberto